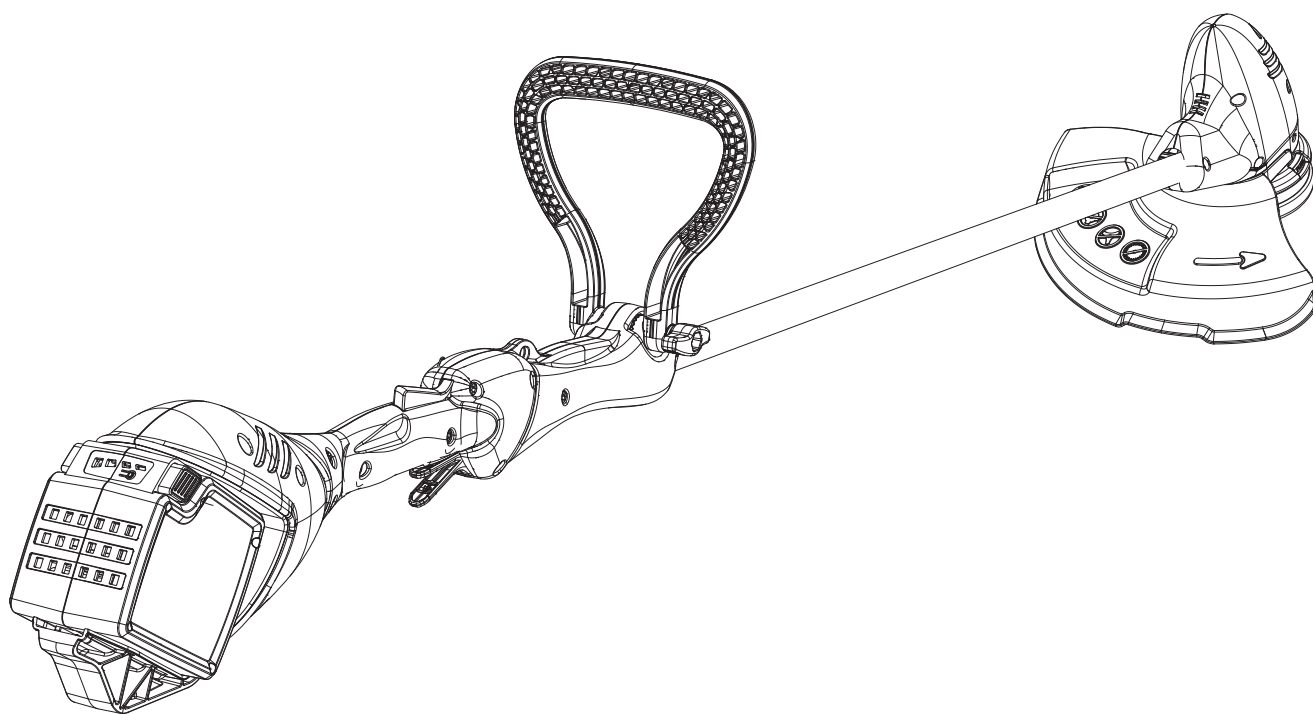
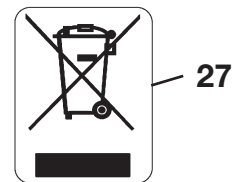
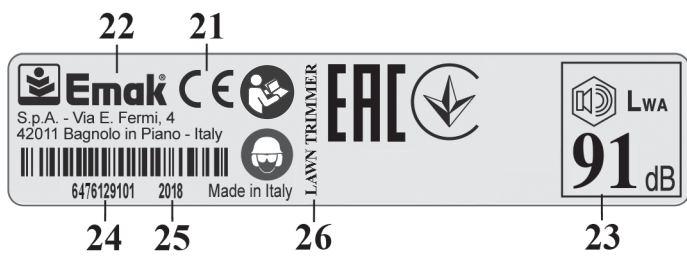
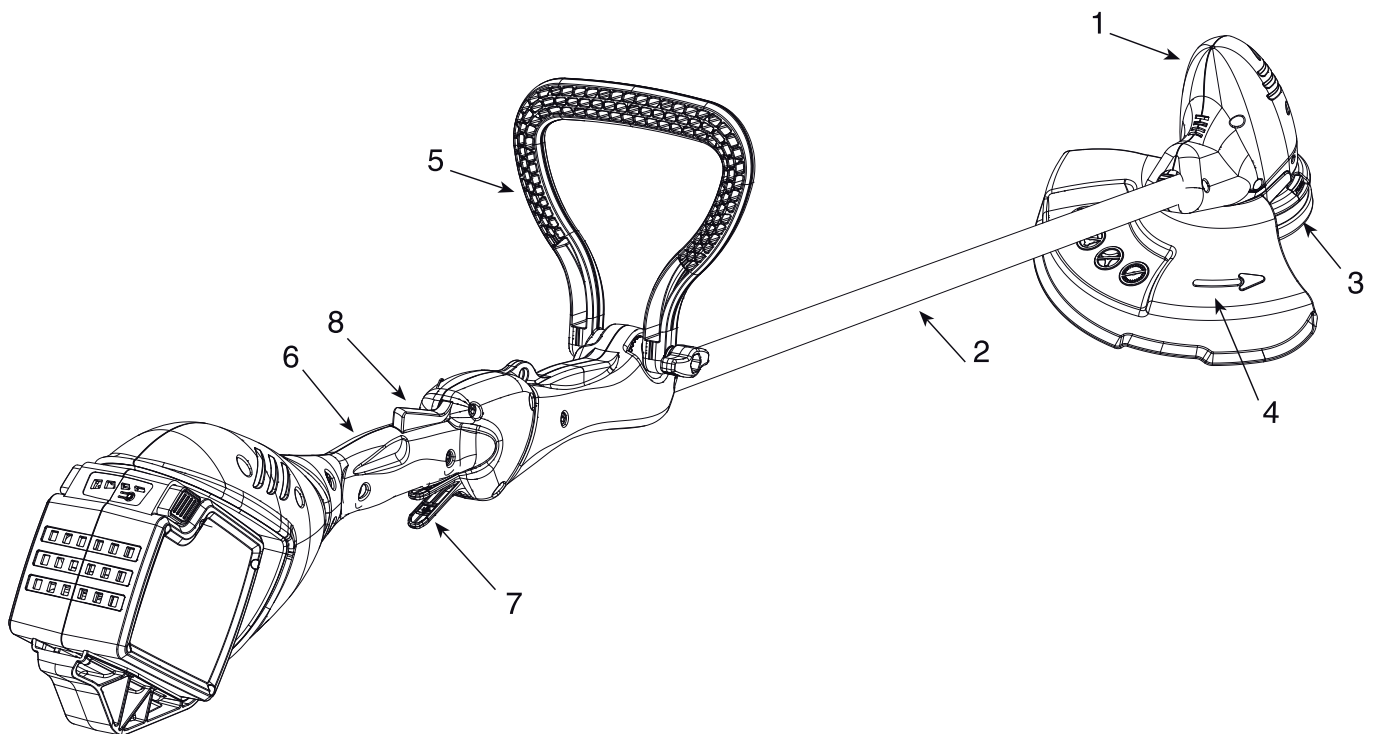


I MANUALE USO E MANUTENZIONE
GB OPERATOR'S INSTRUCTION BOOK
F MANUEL D'UTILISATION ET D'ENTRETIEN
D BETRIEBS- UND WARTUNGSANLEITUNG
E MANUAL DE USO Y MANTENIMIENTO
P MANUAL DE INSTRUÇÕES

GR ΕΓΧΕΙΡΙΔΙΟ ΧΡΗΣΗΣ ΚΑΙ ΣΥΝΤΗΡΗΣΗΣ
CZ NÁVOD K POUŽITÍ
SK NÁVOD NA POUŽITIE A ÚDRŽBU
RUS ИНСТРУКЦИЯ ПО ЭКСПЛУАТАЦИИ
UA ІНСТРУКЦІЇ З ЕКСПЛУАТАЦІЇ Й
ТЕХНІЧНОГО ОБСЛУГОВУВАННЯ
PL INSTRUKCJA OBSŁUGI I KONSERWACJI





41



42



43

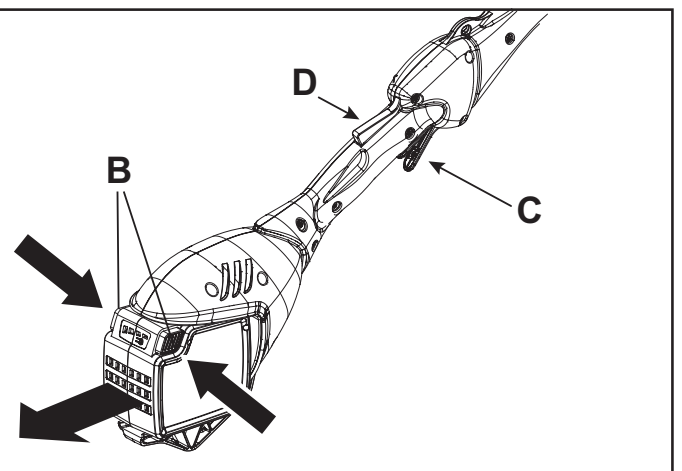
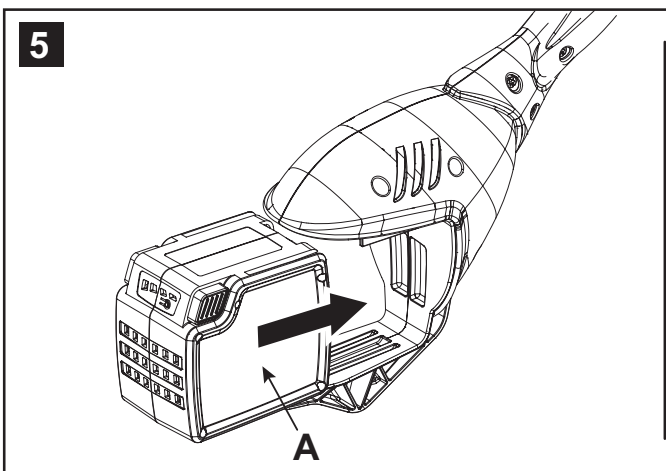
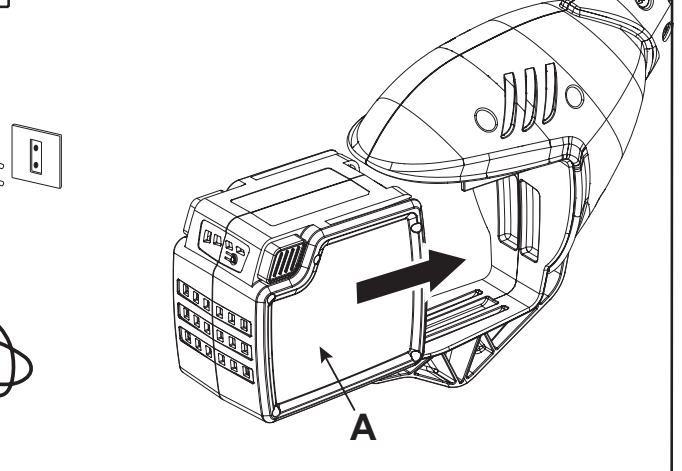
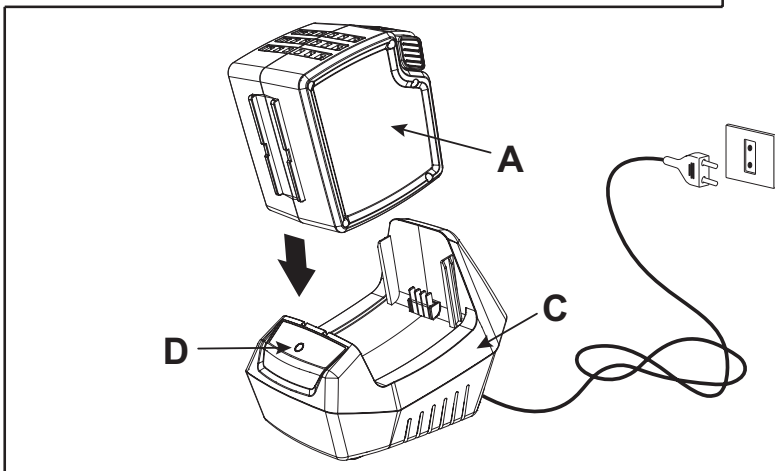
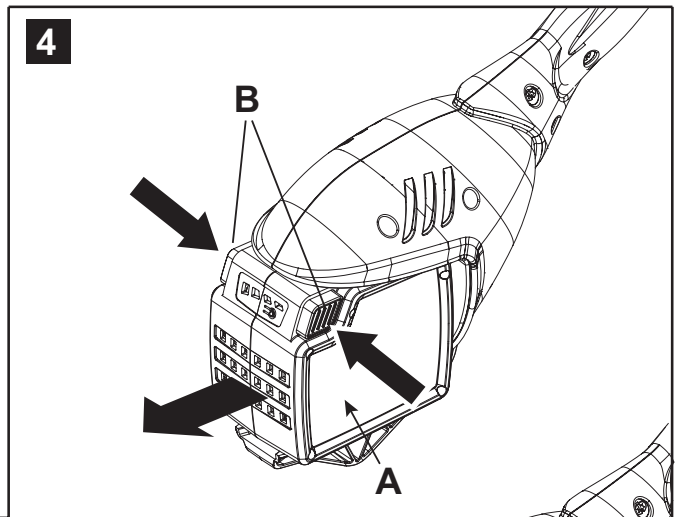
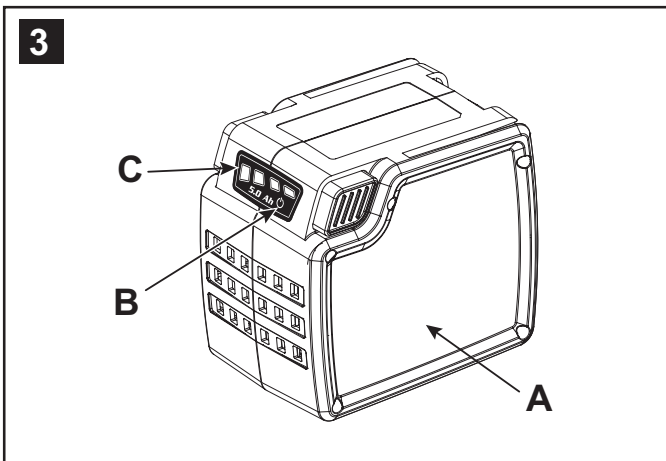
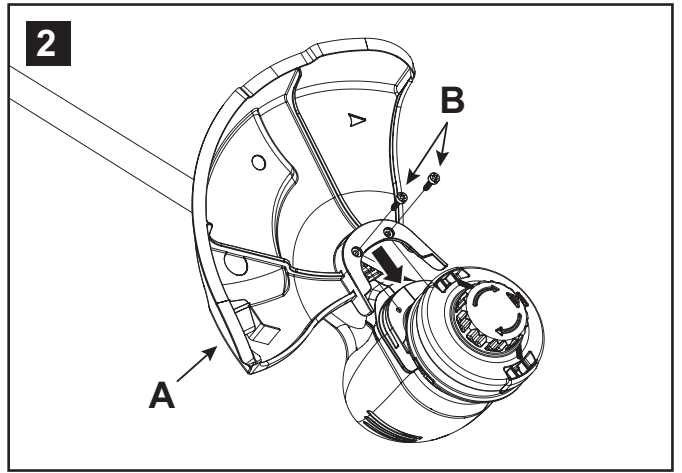
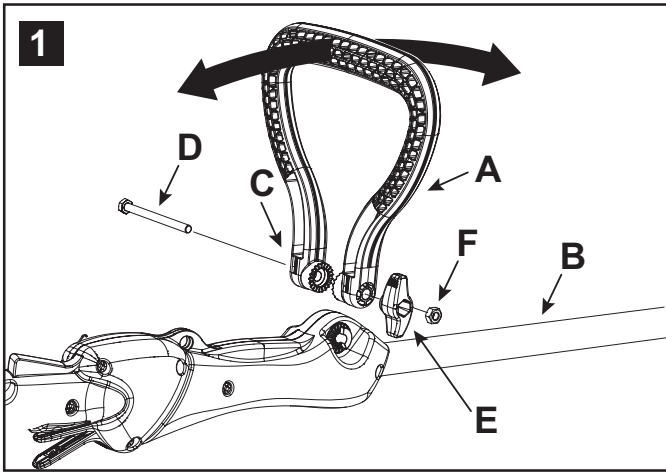


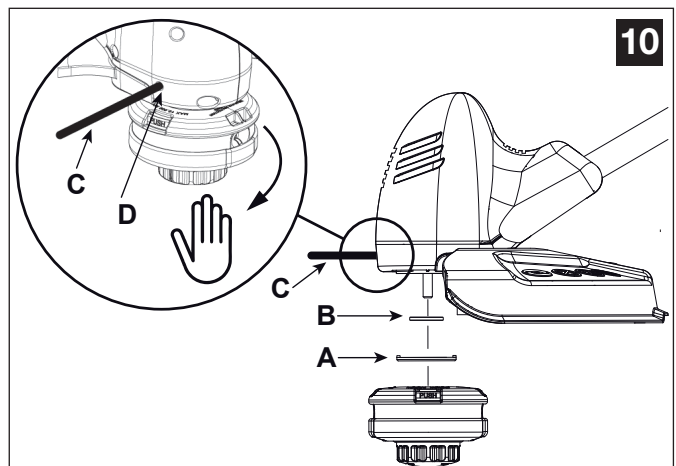
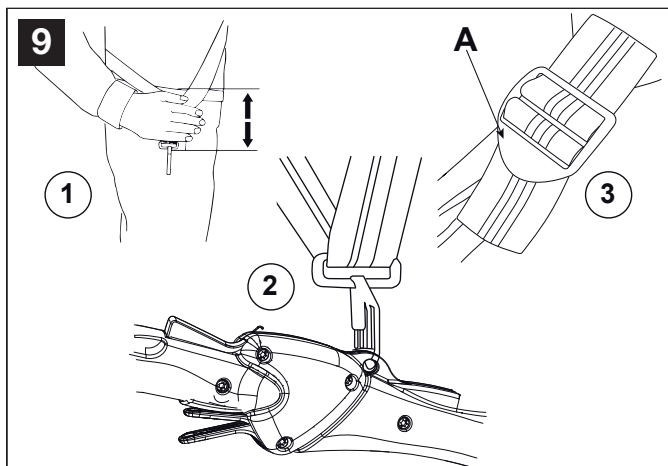
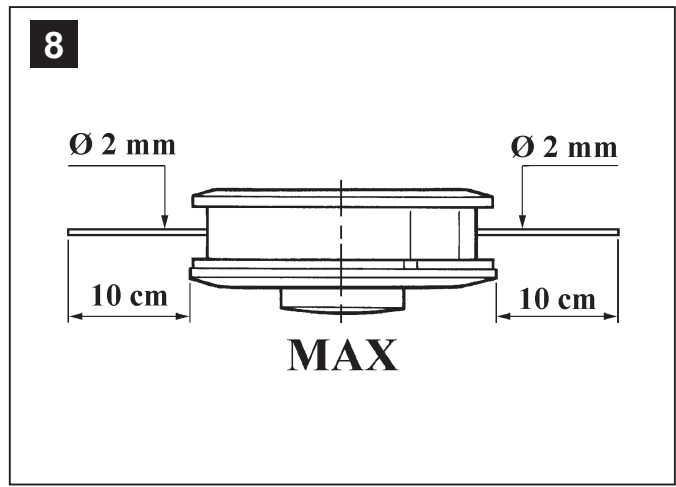
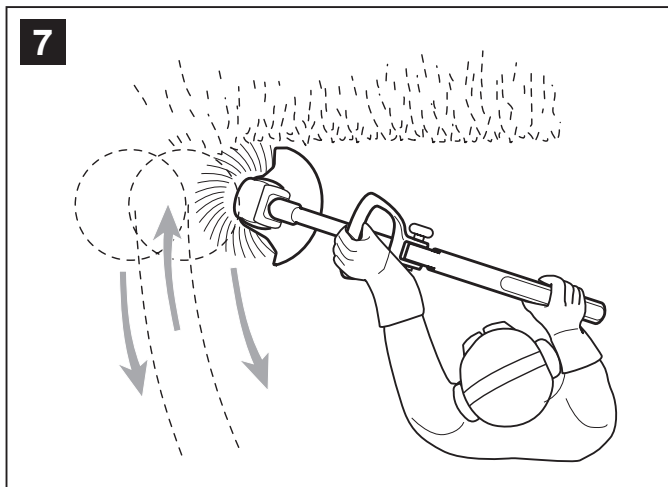
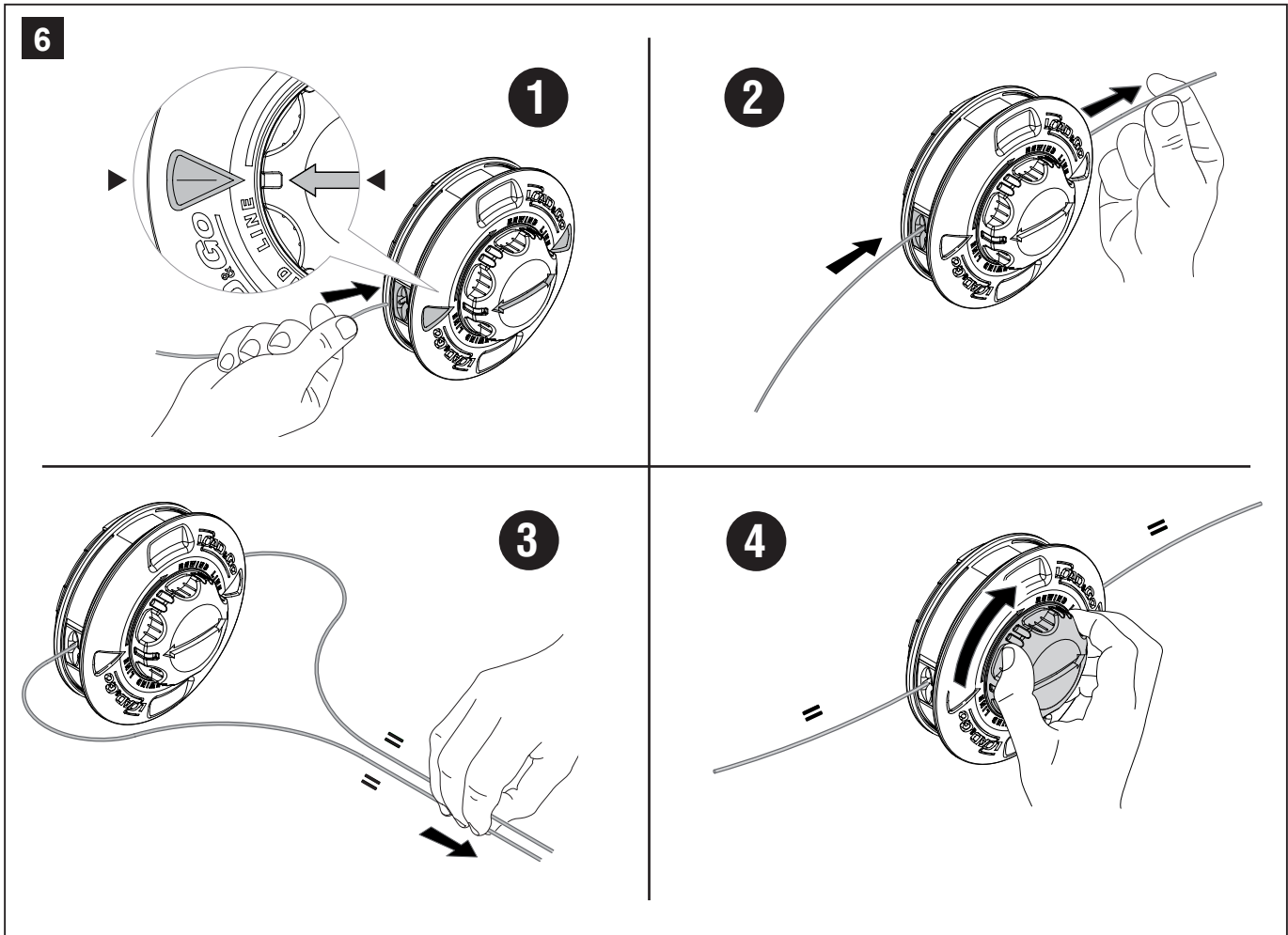
44



46

[71]	V DC	40
[72]	mm	300
[73]	kg	2.9
[74]	min⁻¹	6500





Italiano	6	I
English	15	GB
Français	24	F
Deutsch	34	D
Español	44	E
Português	53	P
Ελληνικά	62	GR
Česky	72	CZ
Slovensky	81	SK
Русский	90	RUS
Українська	101	UA
Polski	110	PL

ISTRUZIONI ORIGINALI

ALLA GENTILE CLIENTELA

Grazie per aver scelto un prodotto Emak. La nostra rete di rivenditori e officine autorizzate sono a Sua completa disposizione per qualsiasi necessità.

INTRODUZIONE

Per un corretto impiego della macchina e per evitare incidenti, non iniziare il lavoro senza aver letto questo manuale con la massima attenzione. Su questo manuale sono indicate le spiegazioni di funzionamento dei vari componenti e le istruzioni per i necessari controlli e per la manutenzione.

N.B. Le descrizioni e le illustrazioni contenute nel presente manuale si intendono non rigorosamente impegnative. La Ditta si riserva il diritto di apportare eventuali modifiche senza impegnarsi ad aggiornare di volta in volta questo manuale.

Oltre alle istruzioni per l'uso e la manutenzione, questo manuale contiene informazioni che richiedono un'attenzione particolare. Tali informazioni sono contrassegnate dai simboli descritti di seguito:

⚠ ATTENZIONE! quando sussiste il rischio di incidenti o lesioni personali, anche mortali, o gravi danni alle cose.

CAUTELA: quando sussiste il rischio di danni all'unità o a singoli componenti della stessa.

Leggere anche il manuale del caricabatteria e batteria.

INDICE

1. CONOSCERE LA MACCHINA	6
2. NORME DI SICUREZZA	7
3. NORME D'USO	8
4. MONTAGGIO DELLA MACCHINA	10
5. PREPARAZIONE AL LAVORO	10
6. UTILIZZO DELLA MACCHINA	10
7. MODALITÀ OPERATIVE E TECNICHE DI LAVORO	11
8. MANUTENZIONE ORDINARIA	12
9. MANUTENZIONE STRAORDINARIA	13
10. DIAGNOSTICA	13
11. DICHIARAZIONE DI CONFORMITÀ	14
12. CERTIFICATO DI GARANZIA	14

1. CONOSCERE LA MACCHINA

DESCRIZIONE DELLA MACCHINA E CAMPO DI UTILIZZO

Questa macchina è una attrezzatura da giardinaggio e precisamente un trimmer portatile con motore elettrico alimentato a batteria, previsto per uso hobbistico.

La macchina si compone essenzialmente di un motore che aziona un dispositivo di taglio costituito da una testina porta filo.

L'operatore può azionare i comandi principali mantenendosi sempre a distanza di sicurezza dal dispositivo di taglio.

Uso previsto

Questa macchina è progettata e costruita per il taglio dell'erba e vegetazione non legnosa, per mezzo di un filo di nylon (es. sui

bordi di aiuole, piantagioni, muri, recinti, o spazi verdi di superficie limitata, per rifinire il taglio effettuato con un rasaerba).

Uso improprio

Qualsiasi altro impiego, difforme da quelli sopra citati, può rivelarsi pericoloso e causare danni a persone e/o cose. Rientrano nell'uso improprio (come esempio, ma non solo):

- utilizzare la macchina per spazzare;
- regolarizzare siepi o altri lavori nei quali il dispositivo di taglio non sia utilizzato a livello del terreno;
- usare la macchina con il dispositivo di taglio al di sopra della linea di cintura dell'operatore;
- usare la macchina per il taglio materiali di origine non vegetale;
- utilizzare la macchina in più di una persona;
- sminuzzare il materiale per il compostaggio;
- impiegare di dispositivi di taglio diversi da quelli elencati nella tabella "Dispositivi di taglio consigliati". Pericolo di serie ferite e lesioni.

L'uso improprio della macchina comporta il decadimento della garanzia e il declino di ogni responsabilità del Costruttore, riversando sull'utilizzatore gli oneri derivanti da danni o lesioni proprie o a terzi.

NOTA - Le immagini corrispondenti ai riferimenti si trovano alla pag. 2 di questo manuale.

1.1 COMPONENTI DELLA MACCHINA

1. UNITÀ MOTRICE
2. TUBO DI COLLEGAMENTO
3. TESTINA PORTA FILO (DISPOSITIVO DI TAGLIO)
4. PROTEZIONE DEL DISPOSITIVO DI TAGLIO
5. IMPUGNATURA ANTERIORE
6. IMPUGNATURA POSTERIORE
7. LEVA INTERRUETTORE
8. LEVA DI SICUREZZA

1.2 ETICHETTA DI IDENTIFICAZIONE

21. Marchio di conformità CE
22. Nome ed indirizzo del costruttore
23. Livello di potenza acustica
24. Numero di matricola
25. Anno di costruzione
26. Tipo di macchina: **TAGLIAERBA (TRIMMER) A BATTERIA**
27. Non gettare le apparecchiature elettriche tra i rifiuti domestici. Secondo la Direttiva Europea 2012/19/CE sui rifiuti di apparecchiature elettriche ed elettroniche e la sua attuazione in conformità alle norme nazionali, le apparecchiature elettriche esauste devono essere raccolte separatamente, al fine di essere reimpiegate in modo eco-compatibile. Se le apparecchiature elettriche vengono smaltite in una discarica o nel terreno, le sostanze nocive possono raggiungere la falda acquifera ed entrare nella catena alimentare, danneggiando la vostra salute e benessere. Per informazioni più approfondite sullo smaltimento di questo prodotto, contattare l'Ente competente per lo smaltimento dei rifiuti domestici o il vostro Rivenditore.

DANNI ALL'AMBIENTE! Prodotto riciclabile: Batteria agli ioni di litio. Non smaltire insieme ai rifiuti domestici la batteria in disuso. Smaltire la batteria separatamente dalla macchina. Per lo smaltimento attenersi alle prescrizioni locali.

1.3 PRESCRIZIONI DI SICUREZZA

La vostra macchina deve essere utilizzata con prudenza. A tale scopo, sulla macchina sono stati posti dei pittogrammi, destinati a ricordarvi le principali precauzioni d'uso. Il loro significato è spiegato qui di seguito. Vi raccomandiamo inoltre di leggere attentamente le norme di sicurezza riportate nell'apposito capitolo del presente manuale.

Sostituire le etichette danneggiate o illeggibili.

- 41. **Attenzione! Pericolo. Questa macchina, se non usata correttamente, può essere pericolosa per sé e per gli altri.**
- 42. Indossare occhiali di protezione.
- 43. Non esporre alla pioggia (o all'umidità).
- 44. Tenere a distanza gli astanti.
- 45. Prima di usare questa macchina leggere il manuale di istruzioni.
- 46. Senso di rotazione del dispositivo di taglio.

1.4 DATI TECNICI

- 71. Tensione
- 72. Larghezza di taglio
- 73. Peso
- 74. Numero di giri a vuoto

Pressione acustica	L _{pA} EN 50636-2-91-EN 11201	dB (A)	76.0	(1)
Incertezza		dB (A)	2.0	
Livello di potenza acustica misurato	2000/14/EC	dB (A)	89	(1)
Incertezza		dB (A)	1.1	
Livello potenza acustica garantita	L _{WA} 2000/14/EC	dB (A)	90	
Livello di vibrazione	EN 50636-2-91-EN12096	m/s ²	< 2.5	(1) (2)
Incertezza	EN 12096	m/s ²	1.0	

(1) Velocità max a vuoto.

(2) Il valore totale della vibrazione dichiarato è stato misurato secondo un metodo di prova standard e può essere utilizzato per confrontare un utensile con un altro; il valore totale della vibrazione dichiarata può anche essere utilizzato in una valutazione preliminare dell'esposizione.

⚠ ATTENZIONE!: l'emissione di vibrazioni durante l'uso effettivo dell'utensile elettrico può differire dal valore totale dichiarato a seconda delle modalità di utilizzo dello strumento.

Misure di sicurezza per proteggere l'operatore sulla base di una stima dell'esposizione nelle effettive condizioni d'uso (tenendo conto di tutte le parti del ciclo operativo come i tempi in cui l'utensile è spento e quando è inattivo oltre al tempo di innesco) devono essere identificate.

2. NORME DI SICUREZZA (da osservare scrupolosamente)

AVVERTENZE GENERALI DI SICUREZZA PER GLI UTENSILI ELETTRICI

⚠ ATTENZIONE! Leggere tutte le avvertenze di sicurezza e tutte le istruzioni. L'inosservanza delle avvertenze e delle istruzioni può causare incendi e/o gravi lesioni.

⚠ ATTENZIONE!: La regolamentazione locale può limitare l'età dell'operatore o l'uso della macchina.

CAUTELA: le etichette adesive rovinate o diventate illeggibili devono essere sostituite. Richiedere le nuove etichette a un Centro Assistenza Autorizzato.

⚠ ATTENZIONE!: ascoltare segnali di avvertimento o urla quando si indossa la protezione acustica. Rimuovere sempre la protezione dell'udito non appena il motore si arresta.

⚠ ATTENZIONE!: La vostra unità, produce un campo elettromagnetico di intensità molto bassa. Questo campo può interferire con alcuni pacemaker. Per ridurre il rischio di lesioni gravi o mortali, le persone con pacemaker dovrebbero consultare il proprio medico e il costruttore del pacemaker prima di utilizzare questa macchina.

Conservare tutte le avvertenze e le istruzioni per consultarle in futuro. Il termine "utensile elettrico" citato nelle avvertenze si riferisce alla vostra apparecchiatura con alimentazione a batteria (senza cavo).

Rischi residui - Nonostante tutte le prescrizioni di sicurezza siano rispettate, possono ancora sussistere alcuni ulteriori rischi:

- pericolo di lesioni delle dita e delle mani se coinvolti nella rotazione del filo della testina;
- pericolo di lesioni ai piedi se colpiti del filo della testina;
- proiezione di sassi e terra.

1) Sicurezza dell'area di lavoro

- a) Tener pulita l'area di lavoro. Aree sporche e disordinate facilitano gli incidenti.
- b) Non usare l'utensile elettrico in ambienti a rischio di esplosione, in presenza di liquidi infiammabili, gas o polvere. Gli utensili elettrici generano scintille che possono incendiare la polvere o i vapori.
- c) Tenere lontani i bambini e gli astanti quando si usa un utensile elettrico. Le distrazioni possono causare la perdita di controllo.

2) Sicurezza elettrica

- a) Evitare il contatto del corpo con superfici a massa o a terra, come tubi, radiatori, cucine, frigoriferi. Il rischio di scossa elettrica aumenta se il corpo viene a trovarsi a massa o a terra.
- b) Non esporre gli utensili elettrici alla pioggia o ambienti bagnati. L'acqua che penetra in un utensile elettrico aumenta il rischio di scossa elettrica.

3) Sicurezza personale

- a) Rimanere attenti, controllare quello che si sta facendo e usare buon senso quando si usa un utensile elettrico. Non usare l'utensile elettrico quando si è stanchi o sotto l'influenza di droghe, alcool o medicinali. Un momento di distrazione mentre si usa un utensile elettrico può causare gravi lesioni personali.
- b) Utilizzare abbigliamento protettivo. Indossare sempre occhiali protettivi. L'uso di un equipaggiamento protettivo come mascherine antipolvere, calzatura antiscivolo, elmetti protettivi o cuffie per l'udito, riduce le lesioni personali.
- c) Evitare avviamenti non intenzionali. Accertarsi che l'apparecchio sia spento prima di inserire la batteria, afferrare o trasportare l'utensile elettrico. Trasportare un utensile elettrico con il dito sull'interruttore e la batteria montata facilita gli incidenti.
- d) Rimuovere ogni chiave o utensile di regolazione prima di azionare l'utensile elettrico. Una chiave o un utensile che rimane a contatto con una parte rotante può provocare lesioni personali.
- e) Non sbilanciarsi. Mantenere sempre appoggio ed equilibrio adeguati. Questo permette un controllo migliore dell'utensile elettrico in situazioni inaspettate.
- f) Vestirsi in modo appropriato. Non indossare vestiti larghi o gioielli. Tenere i capelli, i vestiti e i guanti a distanza dalle parti in movimento. Abiti larghi, gioielli o capelli lunghi possono rimanere impigliati nelle parti in movimento.
- g) Se vi sono dispositivi da collegare a impianti per l'estrazione e la raccolta di polvere, accertarsi che siano collegati e usati in maniera appropriata. L'uso di questi dispositivi può ridurre i rischi correlati alla polvere.
- h) Non lasciare che la familiarità acquisita con l'uso frequente di utensili consenta di diventare non curante e di ignorare i principi di sicurezza degli utensili.** Un'azione negligente può causare lesioni gravi in una frazione di secondo.
- i) Nel caso si voglia cedere o prestare ad altri la macchina, assicurarsi che l'utilizzatore prenda visione delle istruzioni d'uso contenute nel presente manuale.

4) Uso e salvaguardia dell'utensile elettrico

- a) Non sovraccaricare l'utensile elettrico. Usare l'utensile elettrico adatto al lavoro. L'utensile elettrico adeguato eseguirà il lavoro meglio ed in modo più sicuro, alla velocità per la quale è stato progettato.
- b) Non utilizzare l'utensile elettrico se l'interruttore non è in grado di avviarlo o arrestarlo regolarmente. Un utensile elettrico che non può essere azionato dall'interruttore è pericoloso e deve essere riparato.
- c) Rimuovere l'accumulatore dal suo alloggiamento prima di eseguire ogni regolazione o cambio di accessori, o prima di riporre l'utensile elettrico. Queste misure preventive di sicurezza riducono il rischio di avviamento accidentale dell'utensile elettrico.
- d) Riporre gli utensili elettrici inutilizzati fuori dalla portata dei bambini e non permettere l'uso dell'utensile elettrico a persone che non abbiano familiarità con l'utensile stesso e con queste istruzioni. Gli utensili elettrici sono pericolosi nelle mani di utilizzatori inesperti.
- e) Curare la manutenzione degli utensili elettrici. Verificare che le parti mobili siano allineate e libere nel movimento, che non vi siano rotture di parti e qualsiasi altra condizione che

possa influenzare il funzionamento dell'utensile elettrico. In caso di danni, l'utensile elettrico deve essere riparato prima di usarlo. Molti incidenti sono causati da una scarsa manutenzione.

- f) Tenere affilati e puliti gli attrezzi di taglio. Una adeguata manutenzione degli attrezzi di taglio, con taglienti ben affilati, li rende meno soggetti ad incepparsi e più facili da controllare.
- g) Usare l'utensile elettrico e gli accessori relativi secondo le istruzioni fornite, tenendo presente le condizioni di lavoro e il tipo di lavoro da eseguire. L'uso di un utensile elettrico per operazioni diverse da quelle previste può provocare situazioni di pericolo.
- h) Mantenere le impugnature e le superfici di presa asciutte, pulite e prive di olio e grasso.** Le impugnature scivolose e le superfici di presa non consentono una gestione e un controllo sicuri della macchina in situazioni impreviste.

5) Assistenza

Far riparare l'utensile elettrico da personale qualificato, impiegando solo ricambi originali. Questo permette che venga mantenuta la sicurezza dell'utensile elettrico.

3. NORME D'USO

Come operare con il trimmer elettrico a batteria

Durante l'uso, assumere una posizione ferma e stabile, e mantenere un atteggiamento prudente.

- Evitare di lavorare con suolo bagnato o scivoloso o comunque su terreni troppo accidentati o ripidi che non garantiscono la stabilità dell'operatore durante il lavoro.
- Non correre mai, ma camminare e prestare attenzione alle irregolarità del terreno e alla presenza di eventuali ostacoli.
- Valutare i rischi potenziali del terreno da lavorare e prendere tutte le necessarie precauzioni per garantire la propria sicurezza, in particolare sui declivi, terreni accidentati, scivolosi o mobili.
- Sui declivi, lavorare in modo trasversale al pendio, mai salendo o scendendo.
- Prestare molta attenzione in prossimità di dirupi, fossi o argini.
- Quando si utilizza la macchina vicino alla strada, fare attenzione al traffico.
- Prestare attenzione in prossimità di cavi elettrici sotto tensione.

La macchina non deve essere utilizzata da persone che non siano in grado di tenerla saldamente con due mani e/o di rimanere stabilmente in equilibrio sulle gambe durante il lavoro.

La macchina non deve essere utilizzata da più di una persona. Non utilizzare mai la macchina se l'utilizzatore è in condizioni di stanchezza o malessere, oppure ha assunto farmaci, droghe, alcool o sostanze nocive alle sue capacità di riflessi e attenzione.

Tecniche di utilizzo del trimmer elettrico a batteria

Osservare sempre le avvertenze per la sicurezza e attuare le tecniche di taglio adatte al tipo di lavoro da eseguire, secondo le indicazioni e gli esempi riportati nelle istruzioni d'uso.

Movimentazione in sicurezza del trimmer elettrico a batteria

Ogni volta che è necessario movimentare o trasportare la macchina occorre:

- spegnere il motore, attendere l'arresto dell'attrezzo di taglio e rimuovere la batteria dal suo alloggiamento;
- afferrare la macchina unicamente dalle impugnature e orientare il dispositivo di taglio nella direzione contraria al senso di marcia.

Quando si trasporta la macchina con un automezzo, occorre posizionarla in modo da non costituire pericolo per nessuno e bloccarla saldamente.

Raccomandazioni per i principianti

Prima di affrontare per la prima volta un lavoro di sfalcio, è opportuno acquisire la necessaria familiarità con la macchina e le tecniche di taglio più opportune provando ad impugnare saldamente la macchina ed effettuare i movimenti richiesti dal lavoro.

PRESCRIZIONI DI SICUREZZA AGGIUNTIVE

- 1) Leggere attentamente le istruzioni.
- 2) Prendere familiarità con i comandi e con un uso appropriato della macchina.
- 3) Attenzione a non toccare parti pericolose in movimento prima che la macchina sia spenta e che le parti pericolose in movimento si siano fermate completamente.
- 4) Indossare occhiali di protezione.
- 5) Non permettere mai che la macchina venga utilizzata da bambini o da persone che non abbiano la necessaria dimestichezza con le istruzioni.
- 6) Arrestare l'uso della macchina quando delle persone, in particolare bambini, o animali sono nelle vicinanze.
- 7) Lavorare solamente alla luce del giorno.
- 8) Prima di utilizzare la macchina e dopo qualsiasi urto, controllare che non vi siano segni di usura o di danneggiamento ed effettuare le necessarie riparazioni.
- 9) Non utilizzare mai la macchina con protezioni danneggiate o mancanti.
- 10) Tenere sempre mani e piedi lontani dal dispositivo di taglio, specialmente durante l'avviamento del motore.
- 11) Prestare attenzione contro lesioni derivanti da qualsiasi dispositivo per il taglio della lunghezza del filo. Dopo aver rilasciato nuovo filo, rimettere sempre la macchina in posizione di lavoro prima di avviare il motore.
- 12) Non assemblare mai attrezzi di taglio metallici.
- 13) Non usare mai parti di ricambio o accessori non forniti o non consigliati dal costruttore.
- 14) Rimuovere la batteria dal suo alloggiamento prima di controllare, pulire o lavorare sulla macchina e quando la macchina non viene utilizzata.
- 15) Assicurarci sempre che i passaggi dell'aria di raffreddamento siano sempre liberi da detriti.
- 16) Dopo ogni uso, rimuovere la batteria dal suo alloggiamento e controllare eventuali danni.
- 17) Conservare la macchina fuori della portata dei bambini.
- 18) Interrompere immediatamente il lavoro in caso di incidenti o rottura.
- 19) Non usare la macchina in caso di cattivo tempo e soprattutto in caso di presenza di fulmini.
- 20) Rimuovere sempre la batteria quando si passa la macchina a un'altra persona.

Manipolazione e utilizzo corretto degli utensili elettrici a batteria

- a) Accertarsi che l'apparecchio sia spento prima di inserire la batteria. Montare una batteria in un apparecchio elettrico acceso può provocare incidenti.
- b) Per caricare le batterie utilizzare solo carica batterie raccomandati dal produttore. I carica batterie sono generalmente specifici per il tipo di batteria; se usati altri tipi, c'è il rischio d'incendio.
- c) Utilizzare soltanto le batterie specifiche previste per il vostro utensile. L'uso di altre batterie può provocare lesioni e rischio di incendio.
- d) Tenere la batteria non utilizzata lontana da fermagli per ufficio, monete, chiavi, chiodi, viti o altri piccoli oggetti metallici che potrebbero provocare un corto circuito dei contatti. Un cortocircuito fra i contatti della batteria può comportare combustioni o incendi.
- e) Controllare che la batteria sia in buone condizioni e che non ci siano segni di danneggiamento. Non usare la macchina con una batteria danneggiata o usurata.

ISTRUZIONI PER L'USO DEGLI ACCUMULATORI

Precauzioni generali

- La batteria non deve mai essere aperta.
- Non gettare mai nel fuoco le batterie usate - **PERICOLO DI ESPLOSIONE!** -
- Collegare il carica batteria solo a prese con la tensione di rete indicata sulla targhetta d'identificazione.
- Usare solo una batteria originale.
- Durante l'uso prolungato, la batteria potrebbe riscaldarsi. Fatela raffreddare prima di ricaricarla.
- Non conservare la batteria e il carica batteria alla portata dei bambini.
- Non usare il carica batteria in luoghi con presenza di vapori o sostanze infiammabili.
- Caricare le batterie solo con temperatura compresa fra 10°C e 40°C.
- Non conservare mai le batterie in ambienti con temperature superiori a 40°C.
- Non causare mai cortocircuito tra i contatti degli accumulatori e non collegarli ad oggetti metallici.
- Durante il trasporto delle batterie, fare attenzione a che i contatti non vengano collegati tra loro e non usare contenitori metallici per il trasporto.
- Il cortocircuito della batteria può causare una esplosione. In ogni caso, il cortocircuito danneggia l'accumulatore.
- Controllare regolarmente se il cavo del carica batteria è danneggiato. Se il cavo è danneggiato, occorre sostituire il carica batteria.
- Ricaricare completamente le batterie, prima di riporli per il periodo invernale.
- La batteria può essere ricaricata solo con carica batteria conformi alla EN 60335-2-29/A11.

4. MONTAGGIO DELLA MACCHINA

⚠ ATTENZIONE! Prestare la massima attenzione nel montaggio dei componenti per non compromettere la sicurezza e l'efficienza della macchina; in caso di dubbi, contattare il vostro Centro Assistenza Autorizzato.

⚠ ATTENZIONE! Lo sbalaggio e il completamento del montaggio devono essere effettuati su una superficie piana e solida, con spazio sufficiente alla movimentazione della macchina e degli imballi, avvalendosi sempre degli attrezzi appropriati.

Lo smaltimento degli imballi deve avvenire secondo le disposizioni locali vigenti.

Per ragioni di sicurezza e trasporto, la batteria agli ioni di litio (se fornito) è consegnato separatamente dalla macchina e parzialmente carica. Prima di utilizzare la macchina è necessario caricare la batteria, secondo le modalità indicate nel capitolo "Carica della batteria".

NOTA - Le figure citate nel testo si trovano alle pag.4 e seguenti di questo manuale.

4.1 MONTAGGIO DELL'IMPUGNATURA ANTERIORE (Fig.1)

- Assicurarsi che la batteria non sia inserita nel suo alloggiamento.
- Inserire l'impugnatura anteriore (A) sul tubo di trasmissione (B), con la sede (C) della vite (D) orientata dal lato sinistro.
- Introdurre la vite (D) e avvitare la manopola (E) con il dado (F).
- Prima di serrare la manopola (E), fare scorrere avanti o indietro l'impugnatura (A) fino a trovare la posizione più ergonomica per l'operatore.

4.2 MONTAGGIO DELLA PROTEZIONE DI SICUREZZA (Fig.2)

⚠ ATTENZIONE! La protezione deve essere montata correttamente per rispettare i requisiti di sicurezza e la giusta posizione del coltello taglia filo.

Fissare la protezione (A) tramite le 2 viti (B), in una posizione che permetta di lavorare in sicurezza.

5. PREPARAZIONE AL LAVORO

5.1 VERIFICA DELLA MACCHINA

⚠ ATTENZIONE! Assicurarsi che la batteria non sia inserita nel suo alloggiamento.

Prima di iniziare il lavoro occorre:

- controllare che la leva interruttore e la leva di sicurezza siano liberi nel movimento, senza forzature, e che al rilascio tornino automaticamente e rapidamente nella posizione neutra;

- controllare che la leva interruttore rimanga bloccata, se non viene premuta la leva di sicurezza;
- controllare che i passaggi dell'aria di raffreddamento non siano ostruiti;
- controllare che le impugnature e protezioni della macchina siano pulite ed asciutte, correttamente montate e saldamente fissate alla macchina;
- controllare che i dispositivi di taglio e le protezioni non siano danneggiati;
- controllare che la macchina non rechi segni di usura o di danneggiamento dovuti a urti o altre cause ed effettuare le necessarie riparazioni;
- controllare che la batteria sia in buone condizioni e che non ci siano segni di danneggiamento. Non usare la macchina con una batteria danneggiata o usurata;
- caricare la batteria, secondo le modalità indicate nel capitolo "Carica della Batteria".

5.2 VERIFICA DELLO STATO DELLA BATTERIA (Fig.3)

Per verificare lo stato di carica della batteria (A), premere il pulsante (B) che attiva 4 LED (C) il cui significato è il seguente:

- 4 LED accesi = Autonomia = 4/4
- 3 LED accesi = Autonomia = 3/4
- 2 LED accesi = Autonomia \geq 2/4
- 1 LED acceso = Autonomia \leq 1/4
- 1 LED lampeggiante = batteria scarica
- 4 LED lampeggianti = sovratemperatura

5.3 CARICA DELLA BATTERIA (Fig.4)

CAUTELA: Accertarsi che la tensione di rete della presa di corrente corrisponda a quella indicata sull'etichetta del carica batteria.

Per rimuovere la batteria (A) dalla macchina premere i due pulsanti (B) e sfilare la batteria (A).

Per ricaricare la batteria:

- collegare il carica batteria (C) ad una presa di corrente; la presenza di tensione è segnalata dall'accensione della spia rossa (D).
- inserire la batteria (A) nella sede del carica batteria (C) spingendolo a fondo. La ricarica di una batteria completamente scarica richiede circa 88 minuti (2 Ah) e 220 minuti (5 Ah). Con il carica batterie **FAST**, la ricarica si riduce a 40 minuti (2 Ah) e 70 minuti (5 Ah).

Le fasi della ricarica sono indicate dalla spia (D):

- carica batterie collegato = spia rossa accesa.
- batteria inserita e ricarica in corso = spia verde lampeggiante.
- ricarica batteria completata = spia verde accesa.
- corto circuito = spia rossa lampeggiante veloce
- sovratemperatura = spia rossa lampeggiante lenta

Ricarica conclusa:

- rimuovere la batteria (A) dal carica batterie (C) e rimontarlo sulla macchina;
- scollegare il carica batteria (C) dalla presa di corrente.

6. UTILIZZO DELLA MACCHINA

6.1 AVVIAMENTO DELLA MACCHINA (Fig.5)

Prima di avviare la macchina inserire la batteria (A) nel suo alloggiamento.

Per avviare la macchina:

- Afferrare saldamente la macchina con due mani.
- Premere la leva di sicurezza (D) e azionare l'interruttore (C).

6.2 ARRESTO DELLA MACCHINA (Fig.5)

Per arrestare la macchina:

- Rilasciare l'interruttore (C).
- Premere i due pulsanti (B) per sfilare la batteria (A).

7. MODALITÀ OPERATIVE E TECNICHE DI LAVORO

⚠ ATTENZIONE! Per la vostra ed altrui sicurezza:

- 1) **Ricordare che l'operatore o l'utilizzatore è responsabile di incidenti e imprevisti che si possono verificare ad altre persone o alle loro proprietà.**
- 2) **Indossare un abbigliamento adeguato durante il lavoro. Il vostro Rivenditore è in grado di fornirvi le informazioni sui mate-riali antiinfortunistici più idonei a garantire la sicurezza sul lavoro.**
- 3) **Ispezionare a fondo tutta l'area di lavoro e togliere tutto ciò che potrebbe venire scagliato dalla macchina o danneggiare il dispositivo di taglio (sassi, rami, fili di ferro, ossi, ecc.).**
- 4) **Fare attenzione alle possibili proiezioni di materiale causato dal dispositivo di taglio.**
- 5) **Fermare il motore e rimuovere la batteria dal suo alloggiamento:**
 - **se la macchina comincia a vibrare in modo anomalo: in tal caso, ricercare immediatamente la causa delle vibrazioni e provvedere alle verifiche necessarie presso un Centro Assistenza Autorizzato;**
 - **ogni qualvolta si lasci la macchina incustodita.**

CAUTELA: Ricordare sempre che un trimmer elettrico usato scorrettamente può essere di disturbo per gli altri. Per il rispetto degli altri e dell'ambiente:

- Evitare di usare la macchina in ambienti e orari che possono essere di disturbo.
- Seguire scrupolosamente le norme locali per lo smaltimento dei materiali di risulta dopo il taglio.
- Per evitare il rischio di incendio, non lasciare la macchina a motore caldo fra le foglie o l'erba secca.
- Seguire scrupolosamente le norme locali per lo smaltimento di parti deteriorate o qualsiasi elemento a forte impatto ambientale.

⚠ ATTENZIONE! L'esposizione prolungata alle vibrazioni può causare lesioni e disturbi neuro-vascolari (conosciuti anche come "fenomeno di Raynaud" o "mano bianca") specialmente a chi soffre di disturbi circolatori. I sintomi possono riguardare le mani, i polsi e le dita e si manifestano con perdita di sensibilità, torpore, prurito, dolore, decolorazione o modifiche strutturali della pelle. Questi effetti possono essere ampliati dalle basse temperature ambientali e/o da una presa eccessiva sulle

impugnature. All'insorgere dei sintomi, occorre ridurre i tempi di utilizzo della macchina e consultare un medico.

7.1 MODALITÀ DI UTILIZZO DELLA MACCHINA

⚠ ATTENZIONE! Durante il lavoro, la macchina deve essere sempre tenuta saldamente a due mani, tenendo il gruppo di taglio al di sotto della linea della cintura.

La testina a filo di nylon può eliminare erba alta o vegetazione non legnosa in prossimità di recinzioni, muri, fondamenta, marciapiedi, attorno ad alberi, ecc. o per pulire completamente una particolare area del giardino.

⚠ ATTENZIONE! Con questa macchina, è vietato l'uso di lame metalliche o rigide di qualunque tipo.

La batteria è dotata di una protezione che ne impedisce la scarica totale.

La macchina si spegne automaticamente se l'accumulatore è scarico. In tal caso, occorre ricaricarlo tempestivamente.

7.2 CINGHIAGGIO (Fig.9)

È disponibile come accessorio il cinghiaggio cod. 4160463AR. Una corretta regolazione del cinghiaggio permette al trimmer di avere un buon bilanciamento ed una adatta altezza dal terreno (1).

- Agganciare il trimmer al cinghiaggio (2).
- Indossare il cinghiaggio di tipo semplice.
- Posizionare la fibbia (A, 3) per ottenere la corretta altezza del trimmer.

⚠ ATTENZIONE!: indossare il cinghiaggio e tenere sempre entrambe le mani sulle impugnature durante il funzionamento del trimmer.

7.3 TECNICHE DI LAVORO

⚠ ATTENZIONE! Utilizzare SOLO fili di nylon. L'impiego di fili metallici, fili metallici plastificati e/o non adatti alla testina, può causare serie ferite e lesioni.

Durante l'uso, è opportuno arrestare il motore e rimuovere periodicamente l'erba che avvolge la macchina, in modo da evitare il surriscaldamento dovuto all'erba impigliata sotto la protezione.

Rimuovere l'erba impigliata con un cacciavite.

⚠ ATTENZIONE! né l'operatore della macchina né nessun altro può tentare di rimuovere il materiale tagliato mentre il motore è in funzione o il dispositivo di taglio sta ruotando, poiché ciò può causare gravi lesioni.

⚠ ATTENZIONE! Non utilizzare la macchina per spazzare, inclinando la testina a fili di nylon. La potenza del motore può scagliare oggetti e piccoli sassi fino a 15 metri o più, causando danni o provocando lesioni a persone.

Taglio in movimento (falcatura) (Fig.7)

Procedere con una andatura regolare, con un movimento ad arco simile alla falce tradizionale, mantenendo il dispositivo di taglio parallelo al terreno.

Procedere dapprima a tagliare alla giusta altezza in una piccola area, per poi ottenere un'altezza di taglio uniforme mantenendo la testina a filo di nylon ad una distanza costante rispetto al terreno.

Per i tagli più gravosi, può essere utile inclinare di circa 30° a sinistra la testina a fili di nylon.

⚠ ATTENZIONE! Non operare in questo modo se c'è la possibilità di provocare il lancio di oggetti che possano nuocere a persone, animali o arrecare danni.

Taglio in prossimità di recinzioni / fondamenta

Avvicinare lentamente la testina a fili di nylon a recinzioni, picchetti, rocce, muri, ecc. senza colpire con forza.

Se il filo urta un ostacolo consistente può rompersi o consumarsi; se resta impigliato in una recinzione, può tranciarsi bruscamente.

In ogni caso, il taglio attorno a marciapiedi, fondamenta, muri, ecc. può causare un'usura del filo superiore al normale.

Taglio attorno agli alberi

Camminare attorno all'albero in senso orario, avvicinandosi lentamente ai tronchi in modo da non urtare il filo contro l'albero e mantenendo la testina a fili di nylon leggermente inclinata in avanti.

Tenere presente che il filo di nylon può tranciare o danneggiare piccoli arbusti e che l'urto del filo di nylon contro il tronco degli alberi con corteccia morbida può danneggiare gravemente la pianta.

Regolazione della lunghezza del filo durante il lavoro

Questa macchina è equipaggiata con una testina a fili di nylon automatica, che può rilasciare automaticamente il filo quando si batte la testina a terra.

Esaurito tutto il filo, è necessario sostituirlo.

⚠ ATTENZIONE! Dopo ogni intervento sulla testina a fili di nylon, rimettere sempre la macchina in posizione di lavoro prima di avviare il motore.

7.4 TERMINE DEL LAVORO

A lavoro ultimato arrestare il motore come precedentemente indicato.

⚠ ATTENZIONE! Lasciare raffreddare il motore prima di collocare la macchina in un qualsiasi ambiente.

Per ridurre il rischio d'incendio, liberare la macchina da residui di erba, foglie o grasso eccessivo; non lasciare contenitori con i materiali di risulta del taglio all'interno di un locale.

8. MANUTENZIONE ORDINARIA

PROGRAMMA DI MANUTENZIONE

⚠ ATTENZIONE!: rimuovere sempre la batteria prima di qualsiasi intervento di manutenzione sulla macchina. Consenti al tuo Centro Assistenza Autorizzato di riparare eventuali danni al tuo prodotto.

Di seguito è riportato un elenco delle operazioni di manutenzione che devono essere eseguite sulla macchina. La maggior parte delle voci sono descritte nella sezione Manutenzione. L'utente deve eseguire solo i lavori di manutenzione e assistenza descritti in questo Manuale dell'operatore. Lavori più estesi devono essere eseguiti

dall'officina di un Centro Assistenza Autorizzato.

Manutenzione	Manutenzione giornaliera	Manutenzione mensile
Pulire l'esterno della macchina con un panno pulito e asciutto. Non usare mai l'acqua.	X	
Mantenere le impugnature asciutte, pulite e prive di olio e grasso.	X	
Assicurarsi che il pulsante di attivazione e disattivazione funzioni correttamente e che non sia danneggiato.	X	
Assicurarsi che la leva interruttore e la leva di sicurezza funzionino correttamente dal punto di vista della sicurezza.	X	
Verificare che tutti i comandi non siano danneggiati e funzionanti.	X	
Controllare che la protezione non sia danneggiata e non sia rotta. Sostituire la protezione se ha subito grossi urti o si è rotta.	X	
Controllare che la testina del trimmer non sia danneggiata e non sia crepata. Sostituire la testina del trimmer se necessario.	X	
Controllare che dadi e viti siano ben serrati.	X	
Controlla che la batteria sia intatta.	X	
Controlla la carica della batteria.	X	
Controllare che il carica batterie sia integro e funzionante.	X	
Controllare i collegamenti tra la batteria e la macchina e controllare anche il collegamento tra la batteria e il carica batterie.		X

⚠ ATTENZIONE! Per la vostra ed altrui sicurezza:

- Dopo ogni uso, rimuovere la batteria dal suo alloggiamento e controllare eventuali danni.
- Una corretta manutenzione è fondamentale per mantenere nel tempo l'efficienza e la sicurezza di impiego originali della macchina.
- Mantenere serrati dadi e viti, per essere certi che la macchina sia sempre in condizioni sicure di funzionamento.
- Non usare mai la macchina con parti usurate o danneggiate. I pezzi danneggiati devono essere sostituiti e mai riparati.
- Usare solo ricambi originali. I pezzi di qualità non equivalente possono danneggiare la macchina e nuocere alla sicurezza.

⚠ ATTENZIONE! Durante le operazioni di manutenzione rimuovere la batteria dal suo alloggiamento.

8.1 RAFFREDDAMENTO MOTORE

Per evitare il surriscaldamento e danni al motore le griglie di aspirazione dell'aria di raffreddamento devono essere sempre mantenute pulite e libere da erba e detriti.

8.2 TESTINA A FILI DI NYLON

MONTAGGIO DELLA TESTINA A FILI DI NYLON (Fig.10)

Inserire la flangia superiore (A) e la rondella (B). Inserire il perno

ferma testina (C) nell'apposito foro (D) ed avvitare in senso orario la testina (E) con la sola forza delle mani.
Per lo smontaggio, inserire il perno ferma testina (C) nell'apposito foro (D) e svitare in senso antiorario.

Usare sempre lo stesso diametro del filo originale per non sovraccaricare il motore (Fig.8).


Per allungare il filo di nylon, battere la testina sul terreno mentre si lavora.

NOTA: Non battere la testina sul cemento o sul selciato: può essere pericoloso.

Sostituzione del filo di nylon nella testina LOAD&GO (Fig.6)

1. Tagliare 5.2 m di filo di nylon Ø 2.0 mm.
2. Allineare le frecce ed inserire il filo nella testina (Fig.6.1) fino a che sarà uscito dalla parte opposta (Fig.6.2).
3. Dividere il filo in due parti uguali (Fig.6.3) e quindi caricare la testina ruotando il pomello (Fig.6.4).

⚠ ATTENZIONE! Durante le operazioni di manutenzione indossare sempre i guanti protettivi. Non effettuare le manutenzioni con motore caldo.

Dispositivi di taglio consigliati				
Modello		Dispositivi di taglio		Protezione
BCi 30		Ø 300 mm	P.N. 63149001	P.N. 54042007R
DSi 30		Ø 300 mm	P.N. 63149002	

⚠ ATTENZIONE! Il rischio di infortuni è maggiore in caso di dispositivi di taglio errati! Utilizzare esclusivamente i dispositivi di taglio e le protezioni raccomandate e attenersi alle istruzioni.

8.3 GESTIONE DELLA BATTERIA

1. La batteria deve essere conservata in ambienti con temperatura compresa tra 0° e +45°C. In caso di rimessaggio della macchina in ambienti nei quali sussiste la possibilità di superare tali limiti, è opportuno rimuovere la batteria e riporla in un luogo idoneo.
2. Durante l'uso, la batteria è protetta contro lo scaricamento totale tramite un dispositivo di protezione che spegne la macchina e ne blocca il funzionamento.
3. La batteria è dotata di una protezione che impedisce la ricarica se la temperatura ambientale non è compresa fra 0° e +45°C.
4. La batteria può essere ricaricata in ogni momento, anche parzialmente, senza il rischio di danneggiarla.

8.4 CONSERVAZIONE

Al termine di ogni sessione di lavoro, ripulire accuratamente la macchina da polvere e detriti, riparare o sostituire le parti difettose. La macchina deve essere conservata in un luogo asciutto, al riparo dalle intemperie e fuori dalla portata dei bambini.

9. MANUTENZIONE STRAORDINARIA

Ogni operazione di manutenzione non inclusa in questo manuale deve essere eseguita esclusivamente da un Centro Assistenza Autorizzato.

Operazioni eseguite presso strutture inadeguate o da persone non qualificate comportano il decadimento di ogni forma di garanzia.

10 . DIAGNOSTICA	
Cosa fare se ...	
Origine del problema	Azione correttiva
1. Azionando l'interruttore, il motore non si avvia	
Batteria mancante o non inserita correttamente	Assicurarsi che la batteria sia ben alloggiata
Batteria scarica	Controllare lo stato di carica e ricaricare la batteria
2. Il motore si arresta durante il lavoro	
Batteria mancante o non inserita correttamente	Assicurarsi che la batteria sia ben alloggiata
Batteria scarica	Controllare lo stato di carica e ricaricare la batteria
3. Ridotta autonomia della batteria	
Condizioni di utilizzo gravose con maggiore assorbimento di corrente	Ottimizzare l'utilizzo
4. Il carica batterie non effettua la ricarica della batteria (LED rosso acceso)	
Contatti sporchi	Pulire i contatti
5. Il carica batterie non effettua la ricarica della batteria (nessun LED acceso)	
Mancanza di tensione al carica batteria	Controllare che la spina sia inserita e che vi sia tensione alla presa di corrente
Carica batteria difettoso	Sostituire con un ricambio originale

11. DICHIARAZIONE DI CONFORMITÀ

Il sottoscritto,	EMAK spa via Fermi, 4 - 42011 Bagnolo in Piano (RE) ITALY
dichiara sotto la propria responsabilità che la macchina:	
1. Genere:	TAGLIAERBA (TRIMMER) A BATTERIA
2. Marca: / Tipo:	Oleo-Mac BCi 30 - Efco DSi 30
3. identificazione di serie:	647 XXX 0001 - 647 XXX 9999
è conforme alle prescrizioni della Direttiva/ Regolamento e successive modifiche o integrazioni:	2006/42/EC - 2014/30/EU - 2011/65/EC - 2014/35/EU - 2000/14/EC allegato I n° 33
è conforme alle disposizioni delle seguenti norme armonizzate	EN 60335-1:2012 - EN 60636-2-91:2014 - EN 55014-1:2017+A11:2020 - EN 55014-2:1997+A2:2008
Procedure per valutazione di conformità seguite	2000/14/EC Annex VI procedura 1
Livello di potenza acustica misurato	89 dB (A)
Livello di potenza acustica garantita:	91 dB (A)
Organismo notificato per la Direttiva 2000/14/CE	Eurofins Product Testing Italy S.r.l. via Courgnè, 21 - 10156 Torino (TO) - Italy n° 0477
Tipo del dispositivo di taglio	filo di nylon
Larghezza di taglio	30 cm
Fatto a:	Bagnolo in piano (RE) Italy - via Fermi, 4
Data:	30/04/2022
Documentazione Tecnica depositata in:	Sede Amministrativa. - Direzione Tecnica

 
Luigi Bartoli - C.E.O.

12. CERTIFICATO DI GARANZIA

Questa macchina è stata concepita e realizzata attraverso le più moderne tecniche produttive. La Ditta costruttrice garantisce i propri prodotti per un periodo di 24 mesi dalla data di acquisto per utilizzo privato e hobbistico. La garanzia è limitata a 12 mesi in caso di uso professionale.

Condizioni generali di garanzia

1. La garanzia viene riconosciuta a partire dalla data d'acquisto. La Ditta costruttrice tramite la rete di vendita ed assistenza tecnica sostituisce gratuitamente le parti difettose dovute a materiale, lavorazioni e produzione. La garanzia non toglie all'acquirente i diritti legali previsti dal codice civile contro le conseguenze dei difetti o vizi causati dalla cosa venduta.
2. Il personale tecnico interverrà il più presto possibile nei limiti di tempo concessi da esigenze organizzative.
3. **Per richiedere l'assistenza in garanzia è necessario esibire al personale autorizzato il sotto riportato certificato di garanzia timbrato dal rivenditore, compilato in tutte le sue parti e corredato di fattura d'acquisto o scontrino fiscalmente obbligatorio comprovante la data d'acquisto.**

4. La garanzia decade in caso di:
 - Assenza palese di manutenzione, -Utilizzo non corretto del prodotto o manomissioni,
 - Utilizzo di lubrificanti o combustibili non adatti,
 - Utilizzo di parti di ricambio o accessori non originali,
 - Interventi effettuati da personale non autorizzato.
5. La Ditta costruttrice esclude dalla garanzia i materiali di consumo e le parti soggette ad un normale logorio di funzionamento.
6. La garanzia esclude gli interventi di aggiornamento e miglioramento del prodotto.
7. La garanzia non copre la messa a punto e gli interventi di manutenzione che dovessero occorrere durante il periodo di garanzia.
8. Eventuali danni causati durante il trasporto devono essere immediatamente segnalati al trasportatore pena il decadere della garanzia.
9. La garanzia non copre eventuali danni, diretti o indiretti, causati a persone o cose da guasti della macchina o conseguenti alla forzata sospensione prolungata nell'uso della stessa.

MODELLO

SERIAL No _____

ACQUISTATO DAL SIG.

 Non spedire! Allegare solo all'eventuale richiesta di garanzia tecnica.

DATA

CONCESSIONARIO

TRANSLATIONS OF ORIGINAL INSTRUCTIONS

TO OUR VALUED CUSTOMERS

Thank you for selecting an Emak product. Our network of dealers and authorized workshops will always be at your complete disposal for any need you may have.

INTRODUCTION

For correct use of the machine and to avoid accidents, do not start working until you have read this manual carefully. You will find explanations concerning the operation of the various parts plus instructions for necessary checks and relative maintenance.

NOTE: The descriptions and illustrations contained in this manual are not binding. The manufacturer reserves the right to undertake any modifications it deems necessary without revising this manual.

In addition to the operating instructions, this manual contains paragraphs that require your special attention. Such paragraphs are marked with the symbols described below:

⚠ WARNING: where there is a risk of accident or personal, even fatal, injury or serious damage to property.

CAUTION: where there is a risk of damaging the machine or its individual components.

Read the battery and battery charger manual as well.

CONTENTS

1. KNOWING THE MACHINE	15
2. SAFETY RULES	16
3. RULES FOR OPERATION	17
4. ASSEMBLING THE MACHINE	18
5. PREPARING FOR OPERATION	19
6. USING THE MACHINE	19
7. MODES OF OPERATION AND WORKING TECHNIQUES	19
8. ROUTINE MAINTENANCE	21
9. SPECIAL MAINTENANCE	22
10. DIAGNOSTICS	22
11. DECLARATION OF CONFORMITY	23
12. WARRANTY CERTIFICATE	23

1. KNOWING THE MACHINE

DESCRIPTION OF THE MACHINE AND FIELD OF USE

This machine is a gardening tool, specifically a portable trimmer with a battery-powered electric motor, intended for non-professional use.

The machine essentially consists of a motor that drives a cutting device consisting of a string holder head.

The user can operate the main controls while always keeping a safe distance from the cutting device.

Intended use

This machine has been designed and manufactured for cutting grass and non-woody vegetation, using a nylon string (e.g. on the edges of flowerbeds, plantations, walls, fences, or green spaces with limited surface area, to finish the cut made with a lawnmower).

Misuse

Any other use, differing from those mentioned above, can be hazardous and cause damage to persons and/or things. The following fall under misuse (by way of example, but not limited to):

- using the machine for sweeping;
- trimming hedges or other work in which the cutting device is not used at ground level;
- using the machine with the cutting device above the operator's belt line;
- using the machine for cutting materials of non-vegetable origin;
- using the machine by more than one person;
- chopping up composting material;
- using cutting devices other than those listed in the "Recommended cutting devices" table. Risk of serious injury or damage.

Misuse of the machine shall void the warranty and manufacturer's liability, leaving the user liable for costs deriving from damage or injury to the user or to others.

NOTE - The images corresponding to the references are found on page 2 of this manual.

1.1 MACHINE COMPONENTS

1. POWER UNIT
2. CONNECTING PIPE
3. STRING HOLDER HEAD (CUTTING DEVICE)
4. CUTTING DEVICE GUARD
5. FRONT HANDLE
6. REAR HANDLE
7. SWITCH LEVER
8. SAFETY LEVER

1.2 IDENTIFICATION LABEL

21. CE conformity marking
22. Name and address of manufacturer
23. Sound power level
24. Serial number
25. Year of manufacture
26. Type of machine: **BATTERY POWERED LOWN TRIMMER**
27. Do not dispose of electrical equipment together with household waste. According to European Directive 2012/19/EC on waste electrical and electronic equipment and its implementation in accordance with national standards, waste electrical equipment must be collected separately, in order to be reused in an environmentally-friendly manner. If electrical equipment is disposed of in a landfill or soil, pollutants can reach the groundwater and enter the food chain, damaging your health and well-being. For more details on the disposal of this product, contact the competent authority for the disposal of household waste or your dealer.

ENVIRONMENTAL DAMAGE! Recyclable product: Lithium ion battery. Do not discard spent batteries with household waste. Dispose of the battery separately from the machine. Dispose of the battery in compliance with locally applicable prescriptions.

1.3 SAFETY REQUIREMENTS

This machine must be used with care. To this end, the machine bears pictograms intended to remind you of the main precautions for use. Their meaning is explained below. We also recommend that you carefully read the safety rules given in the relevant chapter of this manual.

Replace damaged or illegible labels.

41. **Warning! Danger. This machine, if not used correctly, can be hazardous to itself and to others.**
42. Wear protective goggles.
43. Do not expose to rain (or moisture).
44. Keep bystanders at a distance.
45. Read the instruction manual before using this machine.
46. Direction of rotation of the cutting device.

1.4 TECHNICAL DATA

71. Voltage
72. Cutting width
73. Weight
74. Number of revolutions at idle

Sound pressure	L_{pA} EN 50636-2-91- EN 11201	dB (A)	76.0	(1)
Uncertainty		dB (A)	2.0	
Measured sound power level	2000/14/EC	dB (A)	89	(1)
Uncertainty		dB (A)	1.1	
Guaranteed sound power level	L_{WA} 2000/14/EC	dB (A)	90	
Vibration level	EN 50636-2-91- EN12096	m/s ²	< 2.5	(1) (2)
Uncertainty	EN 12096	m/s ²	1.0	

(1) Racing.

(2) The total value of the declared vibration has been measured using a standard test method and can be used to compare one tool with another; the total value of the declared vibration can also be used in a preliminary exposure assessment.

⚠ WARNING!: the emission of vibrations during the actual use of the power tool may differ from the total declared value depending on the method of use of the tool.

Safety measures to protect the operator based on an exposure estimate in the actual conditions of use (taking into account all parts of the operating cycle, such as the times when the tool is switched off and when it is inactive in addition to the trigger time) must be identified.

2. SAFETY RULES (to be strictly followed)

GENERAL SAFETY WARNINGS FOR POWER TOOLS

⚠ WARNING! Read all safety warnings and all instructions. Failure to follow the safety warnings and instructions may result fire and/or serious injury.

⚠ WARNING!: Local regulations may restrict the age of the operator or the use of the machine.

CAUTION: damaged or illegible adhesive labels must be replaced. Request new labels from an Authorized Service Center.

⚠ WARNING!: listen to warning signals or shouts when wearing hearing protection. Always remove hearing protection as soon as the motor stops.

⚠ WARNING!: The your machine produces an electromagnetic field of very low intensity. This field could interfere with certain pacemakers. To reduce the risk of serious or fatal injury, persons with pacemakers should consult their doctor or the manufacturer of the pacemaker before using this machine.

Store all warnings and instructions for future reference. The term "power tool" mentioned in the warnings refers to your equipment powered by a battery (without cable).

Residual risks - Despite complying with all safety requirements, some additional risks may still persist:

- risk of injury to fingers and hands if used in rotating the string on the head;
- risk of foot injury if hit by the string on the head;
- ejection of stones and soil.

1) Safety in the work area

- a) Keep the work area clean. Dirty and cluttered areas promote accidents.
- b) Do not use the power tool in potentially explosive atmospheres, in the presence of flammable liquids, gas or dust. Power tools create sparks which may ignite dust or fumes.
- c) Keep children and bystanders away when using a power tool. Distractions can cause loss of control.

2) Electrical safety

- a) Avoid bodily contact with earthed or grounded surfaces such as pipes, radiators, cookers and refrigerators. The risk of electric shock increases if the body is earthed or grounded.
- b) Do not expose the power tools to rain or wet conditions. Water entering a power tool will increase the risk of electric shock.

3) Personal safety

- a) Stay alert, check what you are doing and use common sense when using a power tool. Do not use the power tool while you are tired or under the influence of drugs, alcohol or medication. A moment of distraction while operating a power tool may result in serious personal injury.
- b) Use protective clothing. Always wear eye protection. The use of protective equipment such as dust masks, non-slip footwear, protective helmets or ear muffs, reduces personal injury.
- c) Avoid accidentally starting up the tool. Make sure the tool is switched off before inserting the battery, grasping or carrying the power tool. Carrying a power tool with the finger on the switch and the battery installed promotes accidents.

- d) Remove each adjusting key or tool before operating the power tool. A key or tool that remains in contact with a rotating part can cause personal injury.
- e) Do not lose your balance. Always maintain adequate support and balance. This allows better control of the power tool in unexpected situations.
- f) Dress properly. Do not wear loose clothing or jewelry. Keep your hair, clothing and gloves away from moving parts. Loose clothes, jewelry or long hair can be caught in moving parts.
- g) If devices are provided for the connection of dust extraction and collection systems, ensure these are connected and properly used. The use of these devices can reduce dust-related hazards.
- h) Do not let the familiarity gained with the frequent use of the tools allow you to become careless and ignore the safety principles of the tools. An act of negligence can cause serious injury in a fraction of a second.**
- i) If you wish to give or lend the machine to others, make sure that the user sees the instructions for use contained in this manual.

4) Power tool use and care

- a) Do not overload the power tool. Use the power tool suited to the job. The appropriate power tool will perform better and more safely at the speed at which it was designed to operate.
- b) Do not use the power tool if the switch cannot start it or stop it normally. A power tool that cannot be controlled with the switch is dangerous and must be repaired.
- c) Remove the rechargeable battery from its housing before making any adjustments or changing accessories, or before storing the power tool. These preventive safety measures reduce the risk of accidentally starting up the power tool.
- d) Store unused power tools out of reach of children and do not allow the power tool to be used by people unfamiliar with the tool and with these instructions. Power tools are dangerous in the hands of unskilled users.
- e) Take care of power tool maintenance. Check that moving parts are aligned and can move freely, that no parts are broken, and for any other condition that may affect the operation of the power tool. In the event of damage, the power tool must be repaired before use. Many accidents are caused by poor maintenance.
- f) Keep cutting tools clean and sharp. Proper maintenance of the cutting tools, with sharpened cutting edges, makes them less prone to jamming and easier to control.
- g) Use the power tool and its accessories according to the instructions given, considering the work conditions and the type of work to be performed. Using the power tool for operations other than those for which it is intended could result in hazardous situations.
- h) Keep handles and grip surfaces dry, clean, and free from oil and grease.** Slippery handles and grip surfaces do not enable safe handling and control of the machine in unforeseen situations.

5) Service

Have your power tool serviced by a qualified repair person using only original spare parts. This will ensure the safety of the power tool.

3. RULES FOR OPERATION

How to operate the battery-powered trimmer

During operation, keep a firm and stable position, and maintain a cautious attitude.

- Avoid working on wet or slippery ground, or on rough or steep ground that will not ensure the operator's stability during operation.
- Never run, but walk and pay attention to the unevenness of the ground and the presence of any obstacles.
- Evaluate the potential risks that may arise in the area to be worked on, and take all the necessary precautions to ensure your safety, particularly on slopes, uneven or slippery land and loose ground.
- On slopes, work across the slope, never downwards or upwards.
- Pay close attention to cliffs, ditches or embankments.
- When using the machine near the road, pay attention to traffic.
- Pay attention when near live electrical cables.

The machine must not be used by persons who are unable to hold it firmly with both hands and/or remain steadily balanced on their legs while working.

The machine must not be used by more than one person.

Never use the machine if the user is tired or unwell, or has taken medications, drugs, alcohol or substances harmful to their ability to react and their alertness.

Techniques for using the battery-powered trimmer

Always follow the safety instructions and use cutting techniques suitable for the type of work to be performed, according to the instructions and examples given in the instructions for use.

Safely handling the battery-powered trimmer

Every time it is necessary to move or transport the machine, it is necessary to:

- switch off the motor, wait for the cutting tool to stop and remove the battery from its housing;
- grasp the machine only by the handles and orient the cutting device in the direction opposite the direction of travel.

When transporting the machine with a vehicle, it must be positioned in such a way so as not to constitute a hazard for anyone and be firmly secured.

Recommendations for beginners

Before dealing with a mowing job for the first time, it is a good idea to gain the necessary familiarity with the machine and the most suitable cutting techniques, by trying to firmly grip the machine and performing the movements required by the work.

ADDITIONAL SAFETY REGULATIONS

- 1) Carefully read the instructions.
- 2) Become familiar with the controls and the correct use of the machine.
- 3) Be careful not to touch hazardous moving parts before the machine is switched off and the hazardous moving parts have stopped completely.
- 4) Wear protective goggles.
- 5) Never allow the machine to be used by children, or persons unfamiliar with these instructions.

- 6) Stop using the machine when people, especially children, or animals are nearby.
- 7) Only work in daylight.
- 8) Before using the machine and after any impact, check for signs of wear or damage and make the necessary repairs.
- 9) Never use the machine with damaged or missing guards.
- 10) Always keep hands and feet away from the cutting device, especially when starting up the motor.
- 11) Watch for injuries resulting from any device for cutting the length of the string. After releasing the new string, always return the machine to the working position before starting up the motor.
- 12) Never install metal cutting tools.
- 13) Never use spare parts or accessories not provided or recommended by the manufacturer.
- 14) Remove the battery from its housing before checking, cleaning or working on the machine and when the machine is not in use.
- 15) Always make sure the cooling vents are always free of debris.
- 16) After each use, remove the battery from its housing and check for any damage.
- 17) Store the machine out of reach of children.
- 18) Immediately stop working in case of accident or breakage.
- 19) Do not use the machine in case of bad weather and especially in the presence of lightning.
- 20) Always remove the battery when passing the machine to another person.

Handling and proper use of battery-powered tools

- a) Make sure the tool is switched off before inserting the battery. Installing a battery into a power tool that is switched on can cause accidents.
- b) To charge the batteries, only use battery chargers recommended by the manufacturer. Battery chargers are generally specific to the type of battery; if use other types, there is a risk of fire hazard.
- c) Only use the special batteries provided for your tool. Using other batteries can cause injury or constitute a fire hazard.
- d) Keep the unused battery away from office clips, coins, keys, nails, screws or other small metal objects that could cause a short circuit in the contacts. A short circuit between the battery contacts can result in combustion or fire.
- e) Check that the battery is in good conditions and that there are no signs of damage. Do not use the machine with a damaged or worn battery.

INSTRUCTIONS FOR USING THE RECHARGEABLE BATTERIES

General precautions

- The battery must never be opened.
- Never throw used batteries into a fire - **EXPLOSION HAZARD!** -
- Connect the battery charger only to outlets with the mains voltage shown on the nameplate.
- Use only an original battery.
- During prolonged use, the battery may heat up. Let it cool down before recharging it.
- Store the battery and battery charger out of reach of children.
- Do not use the battery charger in the presence of

flammable substances or fumes.

- Only charge the batteries at a temperature between 10°C and 40°C.
- Never store batteries in environments with temperatures above 40°C.
- Never cause a short-circuit between the contacts of the rechargeable batteries and do not connect them to metal objects.
- When transporting batteries, make sure that the contacts are not connected to each other and do not use metal containers to transport them.
- Short-circuiting the battery can cause an explosion. In any case, the short circuit damages the rechargeable battery.
- Regularly check that the battery charger cable is not damaged. If the cable is damaged, replace the battery charger.
- Fully recharge the batteries before storing them for the winter.
- The battery can be recharged only with battery charger complying with EN 60335-2-29/A11.

4. ASSEMBLING THE MACHINE

⚠ WARNING! Pay close attention when assembling the components so as not to compromise the safety and good working order of the machine; if in doubt, contact your Authorized Service Center.

⚠ WARNING! Unpacking and completing the assembly should be done on a flat and stable surface, with enough space for handling the machine and its packaging, always making use of suitable tools.

The packaging should be disposed of in accordance with local regulations in force.

For safety reasons, during transportation, the lithium-ion battery (if provided) is delivered separately from the machine and partially charged. Before using the machine, you must charge the battery following the instructions given in the chapter "Charging the battery".

NOTE - The figures mentioned in the text are on page 4 onwards in this manual.

4.1 FITTING THE FRONT HANDLE (Fig.1)

- Make sure that the battery is not fitted in its housing.
- Insert the front handle (A) onto the drive pipe (B), with the housing (C) for the screw (D) facing the left side.
- Insert the screw (D) and tighten the knob (E) with the nut (F).
- Before tightening the knob (E), slide the handle (A) up or down to find the most ergonomic position for the operator.

4.2 FITTING THE GUARD (Fig.2)

⚠ WARNING! The guard must be correctly assembled to

comply with safety requirements and for the correct position of the string cutter.

Secure the guard (A) using the 2 screws (B) in a position allowing the operator to work safely.

5. PREPARING FOR OPERATION

5.1 CHECKING THE MACHINE

⚠ WARNING! Make sure that the battery is not fitted in its housing.

Before beginning work, it is necessary to:

- check that the switch lever and safety lever can move freely, without forcing, and that upon release they return quickly and automatically to their neutral position;
- check that the switch lever stays locked, if the safety lever is not pressed;
- check that the cooling vents are not clogged;
- check that the handles and machine guards are clean and dry, correctly assembled and firmly secured to the machine;
- check that the cutting devices and guards are not damaged;
- check that the machine has no signs of wear or damage due to impact or other causes, and make the necessary repairs;
- check that the battery is in good conditions and that there are no signs of damage. Do not use the machine with a damaged or worn battery;
- charge the battery following the instructions given in the chapter "Charging the battery".

5.2 CHECKING THE STATUS OF THE BATTERY (Fig.3)

To check the battery (A) charge status, press button (B) which activates 4 LEDs (C) which mean the following:

4 LED lights on = Duration = 4/4

3 LED lights on = Duration = 3/4

2 LED lights on = Duration \geq 2/4

1 LED light on = Duration \leq 1/4

1 Flashing LED light = battery is flat

4 Flashing LED lights = overheating

5.3 CHARGING THE BATTERY (fig.4)

CAUTION: Make sure that the mains voltage of the power outlet corresponds to that indicated on the battery charger label.

To remove the battery (A) from the machine, press the two buttons (B) and slide the battery out (A).

To recharge battery:

- connect the battery charger (C) to a power outlet; the presence of voltage is indicated by the red warning light (D) switching on.
- insert the battery (A) into its housing in the battery charger (C), pushing all the way. Recharging a completely flat battery requires approx. 88 minutes (2 Ah) and 220 minutes (5 Ah). With the **FAST** battery charger, the charge is reduced to 40 minutes (2 Ah) and 70 minutes (5 Ah).

The recharging stages are indicated by the warning light (D):

- connected battery charger = red warning light on.
- battery inserted and recharging in progress = green warning light flashing.
- battery recharging completed = green warning light on.
- short circuit = red warning light flashing quickly
- overheating = red warning light flashing slowly

Recharging complete:

- remove the battery (A) from the battery charger (C) and refit it on the machine;
- disconnect the battery charger (C) from the power outlet.

6. USING THE MACHINE

6.1 STARTING UP THE MACHINE (Fig.5)

Before starting up the machine, insert the battery (A) into its housing.

To start up the machine:

- Firmly grip the machine with both hands.
- Press the safety lever (D) and operate the switch (C).

6.2 STOPPING THE MACHINE (Fig.5)

To stop the machine:

- Release the switch (C).
- Press the two buttons (B) to slide the battery out (A).

7. MODES OF OPERATION AND WORKING TECHNIQUES

⚠ WARNING! For your safety and the safety of others:

- 1) **Remember that the operator or user is responsible for accidents and unforeseen events that may occur to other people or their property.**
- 2) **Wear appropriate clothing while working. Your dealer can give you information on the most appropriate accident prevention material to ensure workplace safety.**
- 3) **Thoroughly inspect the entire work area and remove anything that could be thrown by the machine or damage the cutting device (stones, branches, wires, bones, etc.).**
- 4) **Pay attention to the possible ejection of material by the cutting device.**
- 5) **Stop the motor and remove the battery from its housing:**
 - **if the machine starts to vibrate abnormally: in this case, immediately look for the cause of the vibration and make the necessary checks at an Authorized Service Center;**
 - **each time the machine is left unattended.**

CAUTION: Always remember that an incorrectly used power trimmer may be disruptive to others. To respect others and the environment:

- Avoid using the machine in places and at times that may be disruptive.
- Strictly comply with local regulations for the disposal of waste materials after cutting.
- To avoid the risk of fire, do not leave the machine when the motor is hot on leaves or dry grass.

- Strictly comply with local regulations for the disposal of damaged parts or any element with a strong environmental impact.

⚠ WARNING! Long-term exposure to vibration can cause injury and neuro-vascular disorders (also known as “Raynaud’s phenomenon” or “white hand” phenomenon) especially to those suffering from circulatory disorders. Symptoms can affect the hands, wrists and fingers and manifest with loss of feeling, numbness, itching, pain, discoloration or structural changes in the skin. These effects can be worsened by low ambient temperatures and/or an excessive grip on the handles. At the onset of symptoms, limit the time you use the machine and seek medical advice.

7.1 HOW TO USE THE MACHINE

⚠ WARNING! While working, the machine must always be firmly gripped with both hands, keeping the cutting unit below the belt line.

The trimmer head can cut tall grasses or non-woody vegetation next to fences, walls, foundations, sidewalks, around trees, etc. or to completely clear a particular area of the garden.

⚠ WARNING! With this machine, never use metal or rigid blades of any type.

The battery has a protection device that prevents its total discharge.

The machine switches off automatically if the rechargeable battery is flat. In this case, it must be promptly recharged.

7.2 SHOULDER STRAP (Fig.9)

A shoulder strap is available as an accessory, code no. 4160463AR.

Properly adjusting the shoulder strap makes it possible to balance the trimmer correctly and set it at an appropriate height from the ground (1).

- Hook the trimmer to the shoulder strap (2).
- Wear the simple shoulder strap.
- Adjust the buckle (A, 3) to position the trimmer at the correct height.

⚠ WARNING!: wear the shoulder strap and always keep both hands on the handles when operating the trimmer.

7.3 WORKING TECHNIQUES

⚠ WARNING! ONLY use nylon thread. The use of metal wires, plasticized metal wires and/or wires unsuitable to the head, can cause serious injuries or damage.

During use, stop the motor and regularly remove weeds wrapped around the machine, in order to avoid overheating due to grass tangled under the guard.

Remove tangled grass using a screwdriver.

⚠ WARNING! Neither the operator of the machine nor anyone else should attempt to remove cut material while

the motor is running or the cutting device is rotating, as this may cause serious injury.

⚠ WARNING! Do not use the machine to sweep, with the trimmer head at an angle. The motor’s power can throw objects and small stones as far as 15 meters or more, causing damage or injury to people.

Cutting in motion (mowing) (Fig.7)

Proceed at a regular pace, with an arched movement similar to a traditional scythe, keeping the cutting device parallel to the ground.

First cut at the correct height in a small area, and then obtain a uniform cutting height, keeping the trimmer head at a constant distance from the ground.

For the most challenging cuts, it may be useful to tilt the trimmer head approximately 30° to the left.

⚠ WARNING! Do not operate in this way if there is the possibility of throwing objects that could harm people, animals or cause damage.

Cutting near fences / foundations

Slowly approach the trimmer head to fences, stakes, stones, walls, etc. without hitting hard.

If the string hits a significant obstacle it could break or wear down; if it gets caught in a fence, it can be suddenly severed. In any event, cutting around sidewalks, foundations, walls, etc. can wear the string more than normal.

Cutting around trees

Walk around the tree counterclockwise, slowly moving closer to the branches in order to not hit the string against the tree, and keeping the trimmer head slightly tilted forward.

Keep in mind that the nylon string can cut or damage small shrubs, and that hitting the nylon string against tree trunks with soft bark can severely damage the plant.

Adjusting the length of the string while working

This machine is fitted with an automatic trimmer head that can automatically release string when the head is tapped against the ground.

Once all the wire is gone, it must be replaced.

⚠ WARNING! After each intervention on the trimmer head, always return the machine to the working position before starting up the motor.

7.4 COMPLETION OF WORK

Once work is done, stop the motor as previously indicated.

⚠ WARNING! Let the motor cool down before storing the machine in any environment.

To lower the risk of fire, remove any grass residue, leaves or excess grease from the machine; do not leave containers with mowing waste material inside a room.

8. ROUTINE MAINTENANCE

MAINTENANCE PROGRAM

⚠ WARNING!: always remove the battery before any maintenance work on the machine. Allow your Authorized

Service Center to repair any damage to your product.

The following is a list of the maintenance operations that must be carried out on the machine. Most of the chapters are described in the Maintenance section. The user must perform only the maintenance and service work described in this Operator's Manual. More extensive work should be carried out by the Authorized Service Center workshop.

Maintenance	Daily maintenance	Monthly maintenance
Clean the outside of the machine with a clean, dry cloth. Never use water.	X	
Keep the handles dry, clean, and free from oil and grease.	X	
Make sure the switch lever works correctly and is not damaged.	X	
Make sure the switch lever and safety lever work correctly in terms of safety.	X	
Check that all controls are not damaged and are operational.	X	
Check that the guard is not damaged or broken. Replace the guard if it has suffered a major impact or is broken.	X	
Check that the trimmer head is not damaged or cracked. Replace the trimmer head if necessary.	X	
Check that nuts and screws are tightened.	X	
Check that the battery is intact.	X	
Check the battery charge status.	X	
Check that the battery charger is intact and operational.	X	
Check the connections between the battery and the machine, and check the connection between the battery and battery charger as well.		X

⚠ WARNING! For your safety and the safety of others:

- After each use, remove the battery from its housing and check for any damage.
- Proper maintenance is essential to maintain the original good working order and safety of the machine over time.
- Keep nuts and screws tightened, to make sure the machine is always in safe working conditions.
- Never use the machine with worn or damaged parts. Damaged parts must always be replaced and never repaired.
- Only use original spare parts. Parts that are not of the same quality could damage the machine and harm safety.

⚠ WARNING! During maintenance operations, remove the battery from its housing.

8.1 COOLING THE MOTOR

To avoid overheating and damaging the motor, the cooling air intake grilles must always be kept clean and free from grass and debris.

8.2 TRIMMER HEAD

FITTING THE TRIMMER HEAD (Fig.10)

Insert the upper flange (A) and the washer (B). Insert the head stop pin (C) in the appropriate hole (D) and tighten by rotating the head (E) clockwise with the sole force of the hands.

To disassemble, insert the head stop pin (C) in the appropriate hole (D) and loosen by rotating counter-clockwise.

Always use the same diameter as the original thread so as not to overload the motor (Fig.8).


To lengthen the nylon string, tap the head on the ground while working.

NOTE: Do not tap the head on cement or cobbled surfaces: it could be dangerous.

Replacing the LOAD&GO trimmer head (Fig.6)

1. Cut 5.2 m of Ø 2.0 mm nylon string.
2. Align the arrows and insert the string into the head (Fig.6.1) until it comes out from the opposite end (Fig.6.2).
3. Divide the string into two equal parts (Fig.6.3) then load the head by rotating the knob (Fig.6.4).

⚠ WARNING! Always wear protective gloves during maintenance operations. Do not carry out maintenance with the motor hot.

Recommended cutting devices			
Model		Cutting devices	Protezione
BCi 30		Ø 300 mm P.N. 63149001	P.N. 54042007R
DSi 30		Ø 300 mm P.N. 63149002	

⚠ WARNING! Using an incorrect cutting device increases the risk of accidents! Only use the recommended cutting devices and guards and follow the instructions.

8.3 MANAGING THE BATTERY

1. The battery must be stored in environments with temperatures between 0° and +45°C. If storing the machine in places where these limits could be exceeded, remove the battery and store it in a suitable place.
2. During use, the battery is protected against total discharge by a protective device that switches off the machine and stops its operation.
3. The battery comes with a protective device that prevents recharging if the ambient temperature is not between 0° and +45°C.
4. The battery can be recharged at any time, even partially, without the risk of damaging it.

8.4 CONSERVAZIONE

At the end of each work session, thoroughly clean the machine of dust and debris, repair or replace defective parts.

The machine must be stored in a dry place, protected from bad weather and out of reach of children.

9. SPECIAL MAINTENANCE

Each maintenance operation not included in this manual must be carried out exclusively by an Authorized Service Center. Operations performed at unauthorized centers or by unqualified persons will void all forms of warranty.

10 . DIAGNOSTICS

What to do if...

Source of problem	Corrective action
1. When operating the switch, the motor does not start	
Battery is missing or fitted incorrectly	Make sure the battery is properly inserted
Battery is flat	Check the charge status and recharge the battery

2. The motor stops while working

Battery is missing or fitted incorrectly	Make sure the battery is properly inserted
Battery is flat	Check the charge status and recharge the battery

3. Reduced duration of the battery

Conditions of heavy use with greater current absorption	Optimize usage
---	----------------

4. The battery charger does not recharge the battery (red LED light on)

Dirty contacts	Clean the contacts
----------------	--------------------

5. The battery charger does not recharge the battery (no LED light on)

No voltage to the battery charger	Check that the plug is inserted and that there is voltage to the power outlet
Defective battery charger	Replace with original spare part

Declaration of Conformity



We as the manufacturers: **EMAK S.p.A.**, Business address: **v. Fermi 4 – 42011 Bagnolo in Piano, ITALY**

Authorize **Mr. Marco Ferrari – Technical Manager** for the compilation of the technical file and declare under our sole responsibility that the product(s):

Designation: **Battery powered electric Trimmer**

Designation of Type(s): **Oleo-Mac BCi 30**

Serial Number(s): 647xxx0001 ÷ 647xxx9999

fulfils all the relevant provisions of **The Supply of Machinery (Safety) Regulations S.I. 2008** and also fulfils all the relevant provisions of the following UK Regulations:

Electromagnetic Compatibility Regulations S.I. 2016, The Restriction of the Use of Certain Hazardous Substances in Electrical and Electronic Equipment Regulations 2 S.I. 012 & The Noise Emission in the Environment by Equipment for use Outdoors Regulations S.I. 2001 and are manufactured in accordance with the following Designated Standards:

Household and similar electrical appliances - Safety - General requirements
: EN 60335-1:2012/A15:2021

Household and similar electrical appliances - Safety - Particular requirements for walk-behind and hand-held lawn trimmers and lawn edge trimmers : EN 50636-2-91:2014

Electromagnetic compatibility - Requirements for household appliances, electric tools and similar apparatus - Emission: EN 55014-1:2017/A11:2020

Electromagnetic compatibility - Requirements for household appliances, electric tools and similar apparatus - Immunity : EN 55014-2:2015

The conformity assessment procedure required by **The Noise Emission in the Environment by Equipment for use Outdoors Regulations S.I. 2001** was in accordance with **Schedule 9, Clause 5**.

– **Approved Body: Eurofins Product Testing Italy S.r.l. – v. Courgnè 21 – 10156 Torino – Italy n. 0477.**

Measured Sound Power Level: **86.2 dB(A)**, Guaranteed Sound Power Level: **87 dB(A)**.

Place of declaration: **Bagnolo in Piano, ITALY**. Responsible person: **Mr. Luigi Bartoli – C.E.O. – EMAK S.p.A.**

10.09.2022

Importer in UK : **EMAK UK LTD, Unit 8, Zone 4, Business Park, BURNTWOOD WS73XD**

11. DECLARATION OF CONFORMITY

The undersigned,	EMAK spa via Fermi, 4 - 42011 Bagnolo in Piano (RE) ITALY
declares, under its own responsibility, that the machine:	
1. Category:	BATTERY POWERED LOWN TRIMMER
2. Brand: / Type:	Oleo-Mac BCi 30 – Efco DSi 30
3. Serial number identification	647 XXX 0001 - 647 XXX 9999
complies with the provisions of the Directive / Regulation and subsequent amendments or additions:	2006/42/EC – 2014/30/EU – 2011/65/EC – 2014/35/EU – 2000/14/EC allegato I n° 33
conforms to the provisions of the following harmonized standards	EN 60335-1:2012 - EN 60636-2-91:2014 - EN 55014-1:2017+A11:2020 - EN 55014-2:1997+A2:2008
Conformity assessment procedures followed	2000/14/EC Annex VI procedura 1
Measured sound power level	89 dB (A)
Guaranteed sound power level	91 dB (A)
Notify body for Directive 2000/14/EC	Eurofins Product Testing Italy S.r.l. via Courgnè, 21 – 10156 Torino (TO) – Italy n° 0477
Type of cutting device	nylon line
Cutting width	30 cm
Made in	Bagnolo in piano (RE) Italy - via Fermi, 4
Date	30/04/2022
Technical documentation filed in	Administrative Office – Technical Department



 Luigi Bartoli - C.E.O.

12. WARRANTY CERTIFICATE

This machine has been designed and manufactured using the most modern techniques. The company guarantees its products for 24 months from the date of purchase, for home and non-professional use. Warranty is limited to 12 months in the case of professional use

General conditions of warranty

- The warranty period starts on the date of purchase. The manufacturer, acting through the sales and technical assistance network, shall replace free of charge any parts proven defective in material, machining or manufacturing. The warranty does not affect the purchaser's rights as established under legislation governing the consequences of defects in the machine.
- Technical personnel will undertake the necessary repairs in the minimum time possible, compatible with organizational needs.
- To make any claim under the warranty, this certificate of warranty, fully completed, bearing the dealer's stamp and accompanied by the invoice or receipt showing the date of purchase, must be displayed to the authorized personnel.**

- The warranty becomes null and void if:
 - There is an obvious lack of maintenance, - The product has been misused or has been modified in any way,
 - Unsuitable lubricants and fuels have been used,
 - Non-original spare parts or accessories have been used,
 - Work has been done on the product by unauthorized persons.
- The warranty does not cover consumables or parts subject to normal wear.
- The warranty does not cover work to update or improve the machine.
- The warranty does not cover any preparation or maintenance work required during the warranty period.
- Damage incurred during transport must be immediately brought to the attention of the carrier: failure to do so shall render the warranty null and void.
- The warranty does not cover injury or damage caused directly or indirectly to persons or things by defects in the machine or resulting from the forced extended disuse of the machine.

MODEL _____ SERIAL No _____ PURCHASED BY MR/MS _____ _____ _____ _____	DATE _____ _____ DEALER <div style="border: 1px solid black; height: 100px; width: 100%;"></div>
---	---

Do not send! Only attach to requests for technical warranties.

TRADUCTION DES INSTRUCTIONS ORIGINALES

À NOTRE AIMABLE CLIENTÈLE

Merci d'avoir choisi un produit Emak. Notre réseau de distributeurs et d'assistance est à votre disposition pour toute nécessité.

INTRODUCTION

Pour un emploi correct de la machine et pour éviter tout accident, ne commencez pas le travail sans avoir préalablement lu ce manuel avec attention. Vous y trouverez les descriptions du fonctionnement des différents composants, ainsi que les instructions relatives aux contrôles et aux procédures d'entretien requis.

N.B. Les descriptions et les illustrations figurant dans le présent manuel ne sont pas rigoureusement contractuelles. Le fabricant se réserve le droit d'apporter d'éventuelles modifications sans être tenu de mettre à jour à chaque fois ce manuel.

Outre les instructions relatives au fonctionnement, le présent manuel contient des paragraphes requérant une attention particulière de votre part. Ces paragraphes sont signalés par les symboles décrits ci-dessous:

⚠ ATTENTION! lorsqu'il existe des risques d'accidents, de blessures corporelles voire mortelles, ou de graves dommages au matériel.

⚠ PRÉCAUTION: lorsqu'il existe le risque d'endommager la machine ou ses composants.

Lire également le manuel du chargeur de batterie et de la batterie.

INDICE

1. PRÉSENTATION DE LA MACHINE	24
2. CONSIGNES DE SÉCURITÉ	25
3. RÈGLES D'UTILISATION	26
4. MONTAGE DE LA MACHINE	28
5. PRÉPARATION AVANT L'UTILISATION	28
6. UTILISATION DE LA MACHINE	29
7. MODES OPÉRATOIRES ET TECHNIQUES DE TRAVAIL	29
8. ENTRETIEN COURANT	30
9. ENTRETIEN EXTRAORDINAIRE	32
10. DÉPANNAGE	32
11. DÉCLARATION CE DE CONFORMITÉ	33
12. CERTIFICAT DE GARANTIE	33

1. PRÉSENTATION DE LA MACHINE

DESCRIPTION DE LA MACHINE ET DOMAINE D'UTILISATION

Cette machine est un outil de jardinage et plus précisément un coupe-bordure portatif avec moteur électrique alimenté par une batterie ; ce coupe-bordure est destiné à un usage domestique.

Le coupe-bordure se compose principalement d'un moteur qui actionne un dispositif de coupe constitué d'une tête à fil nylon. L'utilisateur peut actionner les commandes principales en se maintenant toujours à une distance de sécurité du dispositif de coupe.

Usage prévu

Cette machine a été conçue et construite pour couper l'herbe et la végétation non ligneuse au moyen d'un fil nylon (ex. : en bordure ou le long de massifs ou plates-bandes, plantations, murs, clôtures, ou espaces verts de petite surface, pour la finition d'une tonte effectuée avec une tondeuse ou autres travaux de finitions).

Usage impropre et/ou inhabituel

Tout autre usage que ceux indiqués plus haut, peut s'avérer dangereux et provoquer des dommages aux personnes et/ou aux choses (biens). Sont considérés comme usage impropre et/ou inhabituel (à titre d'exemple, mais non exhaustivement):

- utiliser la machine pour balayer ;
- régulariser les haies ou d'autres travaux pour lesquels la coupe ne se fait pas à hauteur du sol ;
- utiliser la machine avec le dispositif de coupe au-dessus du niveau de la taille ;
- utiliser la machine pour couper des matériaux d'une origine autre que végétale ;
- utiliser la machine à deux ou plus personnes ;
- broyer les matières ou déchets végétaux pour le compostage ;
- utiliser des dispositifs de coupe autres que ceux indiqués dans le tableau « Dispositifs de coupe préconisés ». Risque de blessures et lésions graves.

L'usage impropre et/ou inhabituel de la machine comporte l'annulation de plein droit de la garantie et dégage le constructeur de toute responsabilité, en faisant assumer à l'utilisateur les frais dérivant des dommages ou lésions propres ou à des tiers.

REMARQUE - Les images correspondant aux références se trouvent à la page 2 de ce manuel.

1.1 COMPOSANTS DE LA MACHINE

1. UNITÉ MOTRICE
2. TUBE DE RACCORDEMENT
3. TÊTE À FIL NYLON (DISPOSITIF DE COUPE)
4. CARTER DE PROTECTION OU PROTECTEUR DU DISPOSITIF DE COUPE
5. POIGNÉE AVANT
6. POIGNÉE ARRIÈRE
7. GÂCHETTE INTERRUPTEUR
8. GÂCHETTE DE SÉCURITÉ

1.2 ÉTIQUETTE D'IDENTIFICATION

21. Marquage CE
22. Nom et adresse du constructeur
23. Niveau de puissance acoustique
24. Numéro de série
25. Année de fabrication
26. Type de machine: **TRIMMER DE BATTERIE**
27. Ne pas jeter les équipements électriques avec les déchets ménagers. Selon la directive européenne 2012/19/CE relative aux déchets d'équipements électriques et électroniques (DEEE) et son exécution en conformité avec les réglementations nationales, les DEEE usagés doivent faire l'objet d'une collecte séparée en vue d'être réutilisés

de manière éco-compatible. Si les équipements électriques sont éliminés dans une décharge ou sont jetés dans la nature, les substances nocives peuvent atteindre la nappe aquifère et donc entrer dans la chaîne alimentaire, nuisant ainsi à votre santé et bien-être. Pour obtenir des informations plus détaillées sur l'élimination de ce produit, contacter l'organisme compétent pour l'élimination des déchets ménagers ou votre revendeur.

DOMMAGES À L'ENVIRONNEMENT! Produit recyclable: Batterie aux ions de lithium. Ne pas jeter une batterie usagée dans les déchets domestiques. Éliminer la batterie séparément de la machine. Pour son élimination, se conformer aux prescriptions locales.

1.3 PRESCRIPTIONS DE SÉCURITÉ

Utiliser la machine avec prudence. Pour cela, des pictogrammes sont apposés sur la machine pour vous rappeler les précautions d'emploi principales de celle-ci. La signification de ces pictogrammes est donnée ci-après. Veuillez en outre lire attentivement les règles de sécurité que vous trouverez dans le chapitre correspondant du présent manuel.

Remplacer les étiquettes abîmées ou illisibles.

- 41. **Attention ! Danger. Cette machine peut être dangereuse pour soi-même et pour les autres si elle n'est pas correctement utilisée.**
- 42. Porter des lunettes de protection.
- 43. Ne pas exposer à la pluie (ou à l'humidité).
- 44. Tenir les assistants à distance.
- 45. Lire le présent manuel avant d'utiliser la machine.
- 46. Sens de rotation du dispositif de coupe.

1.4 CARACTÉRISTIQUES TECHNIQUES

- 71. Tension
- 72. Largeur de coupe
- 73. Poids
- 74. Nombre de tours à vide

Pression acoustique	L _{pA} EN 50636-2-91-EN 11201	dB (A)	76.0	(1)
Incertitude		dB (A)	2.0	
Niveau de puissance acoustique mesuré	2000/14/EC	dB (A)	89	(1)
Incertitude		dB (A)	1.1	
Niveau de puissance acoustique garanti	L _{WA} 2000/14/EC	dB (A)	90	
Niveau de vibration	EN 50636-2-91-EN12096	m/s ²	< 2.5	(1) (2)
Incertitude	EN 12096	m/s ²	1.0	

(1) Vitesse en pointe dans le vide.

(2) La valeur de vibration totale déclarée a été mesurée selon une méthode d'essai standard et peut être utilisée pour la comparaison entre deux outils ; la valeur de vibration totale déclarée peut également être prise en compte pour une évaluation préliminaire de l'exposition.

⚠ ATTENTION! : la transmission des vibrations pendant l'utilisation effective de l'outil électrique peut différer de la valeur totale déclarée suivant les modes d'utilisation du matériel.

Des mesures de sécurité pour protéger l'utilisateur en fonction d'une évaluation de l'exposition dans les conditions d'utilisation effectives (en tenant compte de toutes les parties du cycle opératoire comme la durée pendant laquelle l'outil est éteint et la durée pendant laquelle l'outil est inactif au-delà du temps d'amorçage) doivent être identifiés.

2. CONSIGNES DE SÉCURITÉ (à respecter scrupuleusement)

RECOMMANDATIONS GÉNÉRALES DE SÉCURITÉ POUR LES OUTILS ÉLECTRIQUES

⚠ ATTENTION ! Lire toutes les recommandations de sécurité et toutes les instructions. L'inobservation des recommandations de sécurité et des instructions peut causer des incendies et/ou des lésions graves.

⚠ ATTENTION! : La réglementation locale peut limiter l'âge de l'utilisateur ou l'utilisation de la machine.

PRÉCAUTION : les étiquettes autocollantes abîmées ou illisibles doivent être remplacées. Demander des étiquettes neuves à un centre d'assistance agréé.

⚠ ATTENTION! : écouter les signaux d'avertissement ou les cris quand on porte des protections auditives. Toujours enlever la protection auditive dès l'arrêt du moteur.

⚠ ATTENTION! : La machine produit un champ électromagnétique de très basse intensité. Ce champ peut créer des interférences avec certains pacemakers. Pour réduire le risque de lésions graves ou mortelles, les porteurs de pacemaker devraient consulter leur médecin et le fabricant du pacemaker avant d'utiliser cette machine.

Conserver toutes les recommandations et les instructions pour toute consultation future. Le terme « outil électrique » cité dans les recommandations se réfère à votre coupe-bordure sur batterie (sans câble).

Risques résiduels - Noter que certains risques ultérieurs peuvent subsister même si toutes les prescriptions de sécurité ont été respectées :

- risque de blessures aux doigts et aux mains pendant la rotation du fil de coupe ;
- risque de blessures aux pieds si ceux-ci sont touchés par le fil de coupe ;
- projection de cailloux et de terre.

1) Sécurité de la zone de travail

- a) Toujours tenir propre la zone de travail. Les zones sales et désordonnées favorisent le risque d'accident.
- b) Ne pas utiliser l'outil électrique dans des lieux à risque d'explosion, en présence de liquides inflammables, gaz ou poussières. Les outils électriques produisent des étincelles qui peuvent enflammer la poudre ou les vapeurs.
- c) Tenir éloignés les enfants et les assistants lors de l'utilisation

d'un outil électrique. Toute distraction ou étourderie peut entraîner la perte de contrôle lors de l'utilisation de l'outil.

2) Sécurité électrique

- a) Éviter tout contact avec des surfaces mises à la masse ou à la terre, comme par exemple tuyaux, radiateurs, cuisinières et réfrigérateurs. Le risque de choc électrique augmente si le corps est mis à la masse ou à la terre.
- b) Ne pas exposer les outils électriques à la pluie ou à des lieux mouillés. La pénétration ou l'infiltration d'eau dans un outil électrique fait augmenter le risque de choc électrique.

3) Sécurité personnelle

- a) Rester vigilants, contrôler tous ses gestes et faire preuve de bon sens lors de l'utilisation d'un outil électrique. Ne pas actionner l'outil électrique en cas de fatigue ou sous l'effet de drogue, d'alcool ou de médicaments. Un moment de distraction lors de l'utilisation d'un outil électrique peut causer des blessures graves.
- b) Porter des vêtements de protection. Toujours porter des lunettes de protection. Le port d'EPI, tels que masques anti-poussière, chaussures antidérapantes, casques de protection ou coquilles antibruit, permet de réduire les risques de lésions personnelles.
- c) Éviter toute mise en marche effectuée autrement que par une action volontaire. S'assurer que l'outil électrique est éteint avant de mettre en place la batterie, de le saisir ou de le transporter. Transporter un outil électrique avec le doigt sur la gâchette interrupteur et la batterie en place favorise le risque d'accident.
- d) Enlever toute sorte de clés ou d'outils de réglage avant de mettre l'outil électrique en marche. Une clé ou un outil qui reste en contact avec une partie rotative peut causer des lésions personnelles.
- e) Ne pas trop se pencher vers l'avant ni vers l'arrière. Avoir toujours de bons appuis et garder un bon équilibre. Ceci permet d'avoir un meilleur contrôle de l'outil électrique pour faire face à des situations imprévues.
- f) Porter des vêtements de travail. Ne pas porter de vêtements amples ou des bijoux. Tenir les cheveux, les vêtements et les gants à l'écart des parties en mouvement. Les vêtements amples, les bijoux ou les cheveux longs peuvent s'accrocher dans les parties en mouvement.
- g) Si l'outil est relié à une installation d'extraction et de récupération de la poussière à travers un dispositif, s'assurer que ce dernier est raccordé et utilisé correctement. Ce genre de dispositif peut réduire les risques liés à la poussière.
- h) **Le fait de s'être familiarisé avec l'utilisation fréquente d'outil ne doit pas donner prétexte à justifier toute attitude désinvolte et à ignorer les principes de sécurité des outils.** Une action négligente peut causer des lésions graves en une fraction de seconde.
- i) Dans le cas de cession ou de prêt à d'autres personnes, s'assurer que celles-ci ont bien lu et compris les instructions d'utilisation contenues dans le présent manuel.

4) Utilisation et entretien de l'outil électrique

- a) Ne pas surcharger l'outil électrique. Utiliser l'outil électrique adapté au travail à effectuer. L'outil électrique ad hoc permet d'effectuer le travail de meilleure façon et de manière plus sûre, à la vitesse pour laquelle il a été conçu.
- b) Ne pas utiliser l'outil électrique si la gâchette interrupteur ne peut pas assurer régulièrement sa mise en marche et son

arrêt. Un outil électrique qui ne peut pas être actionné par la gâchette interrupteur est dangereux et doit être réparé.

- c) Déposer l'accu de son compartiment avant d'effectuer un quelconque réglage ou changement d'accessoires, ou bien avant de ranger l'outil électrique. Ces mesures de sécurité diminuent le risque de mise en marche accidentelle de l'outil électrique.
- d) Ranger les outils électriques inutilisés hors de la portée des enfants et ne pas permettre l'emploi de l'outil électrique aux personnes qui ne se seraient pas familiarisées avec ce dernier et avec ces instructions. Les outils électriques sont dangereux entre des mains inexpertes.
- e) Entretenir soigneusement les outils électriques. Vérifier le bon alignement et le libre coulissement des parties mobiles, l'absence de ruptures de parties ou pièces et la présence d'autres conditions pouvant influencer sur le fonctionnement correct de l'outil électrique. En cas d'endommagement, l'outil électrique doit être réparé avant son utilisation. De nombreux accidents sont dus à un mauvais entretien.
- f) Garder les outils de coupe toujours affûtés et propres. Un entretien approprié des outils de coupe, dont les tranchants sont bien aiguisés, permet de diminuer les coincements ou blocages et d'avoir un contrôle plus facile de ceux-ci pendant la coupe.
- g) Utiliser l'outil électrique et ses accessoires selon les instructions fournies, en tenant compte toujours des conditions de travail et du type de travail à effectuer. L'utilisation d'un outil électrique pour des travaux autres que ceux prévus peut générer des situations dangereuses.
- h) **Maintenir les poignées et les surfaces de préhension sèches, propres et exemptes d'huile et de graisse.** Les poignées glissantes et les surfaces de préhension ne permettent pas un gestion et un contrôle sûrs du coupe-bordure en cas de situations imprévues.

5) Assistance

Utiliser exclusivement des pièces de rechange d'origine pour la réparation de l'outil électrique, qui doit être confiée à un professionnel qualifié. Ceci permet d'avoir toujours un outil électrique sûr et efficace.

3. RÈGLES D'UTILISATION

Comment travailler avec le coupe-bordure électrique sur batterie

Lors de l'utilisation, toujours maintenir une position ferme et stable et adopter une attitude prudente.

- Éviter de travailler si le sol est mouillé ou glissant ou, en tout cas, sur des terrains trop accidentés ou en pente ne garantissant pas une stabilité de coupe.
- Ne jamais courir, mais marcher et prêter attention aux irrégularités du terrain et à la présence d'obstacles éventuels.
- Évaluer les risques potentiels du terrain à travailler et prendre toutes les précautions nécessaires pour garantir sa propre sécurité, surtout en cas de terrains en pente, accidentés, glissants et meubles.
- Sur les terrains déclives, travailler transversalement (parallèlement) à la pente et en aucun cas perpendiculairement à celle-ci.
- Prêter attention aux escarpements, fossés ou talus.
- Faire attention à la circulation lors de l'utilisation du coupe-bordure à proximité d'une route ou voie publique.

- Prêter attention à proximité de câbles électriques sous tension.

Le coupe-bordure ne doit pas être utilisé par des personnes qui ne sont pas en mesure de le tenir fermement avec deux mains et/ou de rester stablement en équilibre sur les jambes pendant le travail.

Le coupe-bordure ne doit pas être utilisé par plus d'une personne.

Ne pas utiliser le coupe-bordure en cas de fatigue ou de malaise, ou sous l'effet de médicaments, d'alcool, de drogues ou de substances pouvant nuire aux capacités à réagir rapidement et à se concentrer.

Techniques d'utilisation du coupe-bordure électrique sur batterie

Toujours respecter les précautions de sécurité et utiliser les techniques de coupe adaptées à la tâche à accomplir en suivant les indications et les exemples donnés dans les instructions d'utilisation.

Manutention sécuritaire du coupe-bordure électrique sur batterie

Pour manutentionner ou transporter le coupe-bordure, il faut :

- couper le moteur, attendre l'immobilisation totale du dispositif de coupe et retirer la batterie de son compartiment ;
- saisir le coupe-bordure uniquement par les poignées et orienter le dispositif de coupe dans la direction contraire au sens de marche.

Pour le transport du coupe-bordure avec un véhicule, le positionner de manière qu'il ne puisse constituer un danger pour quiconque et le bloquer fermement.

Recommandations pour les novices

Avant d'affronter pour la première fois une tâche comme le fauchage, il convient de se familiariser avec le coupe-bordure et les techniques de coupe les plus adéquates, en essayant de saisir fermement la machine et réaliser les mouvements requis.

PRESCRIPTIONS DE SÉCURITÉ SUPPLÉMENTAIRES

- 1) Lire attentivement les instructions.
- 2) Se familiariser avec les commandes et l'utilisation appropriée du coupe-bordure.
- 3) Veiller à ne pas toucher les parties ou pièces dangereuses en mouvement avant l'extinction du coupe-bordure et de l'immobilisation totale des parties ou pièces en mouvement.
- 4) Porter des lunettes de protection.
- 5) Ne pas permettre aux enfants ou à des personnes n'ayant pas pris connaissance et compris ces instructions d'utiliser le coupe-bordure.
- 6) Arrêter d'utiliser le coupe-bordure lorsque des personnes, notamment des enfants, ou des animaux sont aux alentours.
- 7) Travailler uniquement à la lumière du jour.
- 8) Avant d'utiliser le coupe-bordure et après un choc quelconque, contrôler l'absence de signes d'usure ou d'endommagement et effectuer les réparations nécessaires si besoin est.

- 9) Ne pas utiliser le coupe-bordure avec des protections abîmées ou manquantes.
- 10) Toujours tenir mains et pieds éloignés du dispositif de coupe, notamment lors du démarrage du moteur.
- 11) Prêter attention aux lésions causées par un quelconque dispositif de coupe de la longueur du fil. Après avoir déroulé du nouveau fil, remettre toujours le coupe-bordure en position de travail avant de démarrer le moteur.
- 12) Ne jamais monter sur le coupe-bordure des éléments de coupe métalliques (ex. : fil métallique).
- 13) Ne jamais utiliser des pièces de rechange ou des accessoires qui ne sont pas fournis ou qui ne sont pas préconisés par le constructeur.
- 14) Enlever la batterie de son compartiment avant de contrôler, nettoyer ou intervenir sur le coupe-bordure et lorsque celui-ci n'est pas utilisé.
- 15) Toujours s'assurer que les passages (grilles) d'air de refroidissement ne sont pas obstrués par des déchets.
- 16) Après chaque utilisation, retirer la batterie de son compartiment et contrôler son état pour déceler d'éventuels endommagements.
- 17) Conserver le coupe-bordure hors de portée des enfants.
- 18) Cesser immédiatement le travail en cas d'accident ou de rupture.
- 19) Ne pas utiliser le coupe-bordure en cas de mauvais temps et surtout en présence d'éclairs.
- 20) Toujours enlever la batterie lors du transfert du coupe-bordure à une autre personne.

Manipulation et utilisation correctes des outils électriques sur batterie

- a) S'assurer que l'outil électrique est éteint avant de mettre en place la batterie. Installer une batterie sur un appareil électrique allumé peut provoquer des accidents.
- b) Pour charger la batterie, utiliser uniquement des chargeurs de batterie préconisés par le fabricant. Les chargeurs de batterie sont généralement spécifiques pour le type de batterie ; leur utilisation d'autres types peut entraîner un risque d'incendie.
- c) Utiliser seulement les batteries spécifiques prévues pour votre outil de jardinage. L'emploi d'autres batteries peut provoquer des lésions ou entraîner un risque d'incendie.
- d) Tenir la batterie inutilisée à l'écart de trombones, pièces de monnaie, clés, clous, vis ou autres petits objets métalliques qui pourraient provoquer un court-circuit des contacts. Un court-circuit entre les contacts d'une batterie peut produire une combustion ou un début d'incendie.
- e) Contrôler que la batterie soit en bon état et qu'elle ne présente pas de signes d'endommagement. Ne pas utiliser le coupe-bordure avec une batterie endommagée ou usée.

INSTRUCTIONS D'UTILISATION DES ACCUMULATEURS

Précautions générales

- La batterie ne doit jamais être ouverte.
- Ne jamais jeter les batteries usées dans le feu - **DANGER D'EXPLOSION !** -
- Brancher le chargeur de batterie uniquement à des prises électriques avec une tension de secteur correspondant à celle indiquée sur la plaque signalétique.
- Utiliser seulement une batterie originale.

- La batterie pourrait surchauffer en cas d'utilisation prolongée de l'outil électrique. Laisser refroidir la batterie avant de la recharger.
- Ne pas laisser la batterie et le chargeur de batterie à la portée des enfants.
- Ne pas utiliser le chargeur de batterie dans des endroits ou lieux présentant des vapeurs ou des substances inflammables.
- Charger les batteries seulement à une température comprise entre 10 °C et 40 °C.
- Ne jamais conserver les batteries dans des environnements avec des températures supérieures à 40 °C.
- Ne jamais causer des courts-circuits entre les contacts des accus et ne brancher aucun objet métalliques sur ceux-ci.
- Lors du transport des batteries, veiller à ce que les contacts ne se branchent pas entre eux et ne pas utiliser des récipients métalliques pour le transport.
- Le court-circuit de la batterie peut provoquer une explosion. En tout cas, le court-circuit endommage l'accu.
- Contrôler régulièrement si le câble du chargeur de batterie est en bon état. Si le câble est abîmé, remplacer le chargeur de batterie.
- Recharger complètement les batteries avant de les ranger pour la période hivernale.
- La batterie peut être uniquement rechargée avec un chargeur de batterie conforme à la norme EN 60335-2-29/ A11.

4. MONTAGE DE LA MACHINE

⚠ ATTENTION ! Prêter un maximum d'attention au montage des composants pour ne pas compromettre la sécurité et l'efficacité de la machine ; en cas de doute, contacter votre centre d'assistance agréé.

⚠ ATTENTION ! Le déballage et le montage doivent se faire sur une surface plane et solide, avec un espace suffisant pour pouvoir déplacer la machine et les emballages, en utilisant dans tous les cas des outils appropriés.

L'élimination des emballages doit se faire selon la réglementation locale en vigueur.

Pour des raisons de sécurité et de transport, la batterie au lithium-ion (si fournie) est livrée séparément de la machine et partiellement chargée. Avant d'utiliser la machine, il faut nécessairement charger la batterie en suivant les instructions indiquées dans le chapitre « Charge de la batterie ».

REMARQUE - Les figures mentionnées dans le texte se trouvent à la page 4 et suivantes de ce manuel.

4.1 MONTAGE DE LA POIGNÉE AVANT (Fig.1)

- S'assurer que la batterie n'est pas en place dans son compartiment.
- Monter la poignée avant (A) sur le tube de transmission (B), avec le logement (C) de la vis (D) orientée côté gauche.
- Introduire la vis (D) et visser le bouton à ailette (E) avec l'écrou (F).
- Avant de serrer le bouton à ailette (E), faire glisser la poignée (A) vers l'avant ou l'arrière jusqu'à trouver la position de travail la plus ergonomique.

4.2 MONTAGE DU CARTER DE PROTECTION OU PROTECTEUR (Fig.2)

⚠ ATTENTION ! Le carter de protection doit être correctement monté pour satisfaire aux exigences de sécurité et garantir la position correct du coupe-fil.

Fixer le carter de protection (A) à l'aide des 2 vis (B), dans une position permettant de travailler en toute sécurité.

5. PRÉPARATION AVANT L'UTILISATION

5.1 CONTRÔLE DE LA MACHINE

⚠ ATTENTION ! S'assurer que la batterie n'est pas en place dans son compartiment..

Avant de commencer à travailler, il faut :

- contrôler que la gâchette interrupteur et la gâchette de sécurité puissent s'actionner librement, sans point dur, et reviennent automatiquement et rapidement en position neutre aussitôt relâchées ;
- contrôler que la gâchette interrupteur reste bloquée si la gâchette de sécurité n'est pas pressée ;
- contrôler que les passages (grilles) de l'air de refroidissement ne soient pas obstrués ;
- contrôler que les poignées et les protections de la machine soient bien propres et sèches, correctement montées et fermement fixées à la machine ;
- contrôler que les dispositifs de coupe et les protection ne soient pas abîmés ;
- contrôler que la machine ne présente pas de signes d'usure ni d'endommagement dus à des chocs ou à d'autres causes et réparer le cas échéant ;
- contrôler que la batterie soit en bon état et qu'elle ne présente pas de signes d'endommagement ; ne pas utiliser le coupe-bordure avec une batterie endommagée ou usée ;
- charger la batterie en suivant les instructions indiquées dans le chapitre « Charge de la batterie ».

5.2 CONTRÔLE DE L'ÉTAT DE CHARGE DE LA BATTERIE (Fig.3)

Pour contrôler l'état de charge de la batterie (A), appuyer sur le bouton (B) qui active 4 LED (C) indiquant :

- 4 LED allumées = Autonomie = 4/4
- 3 LED allumées = Autonomie = 3/4
- 2 LED allumées = Autonomie \geq 2/4
- 1 LED allumée = Autonomie \leq 1/4
- 1 LED clignotante = batterie à plat
- 4 LED clignotantes = surchauffe

5.3 CHARGE DE LA BATTERIE (Fig.4)

PRÉCAUTION: S'assurer que la tension de secteur de la prise de courant correspond à celle indiquée sur l'étiquette apposée sur le chargeur de batterie.

Pour enlever la batterie (A) de la machine, appuyer sur les deux boutons (B) et dégager la batterie (A).

Pour recharger la batterie :

- brancher le chargeur de batterie (C) à une prise de courant ; la présence de tension est signalée par l'allumage du voyant rouge (D).

- placer la batterie (A) dans le logement du chargement de batterie (C) jusqu'à ce qu'elle arrive en butée dans le fond de celui-ci. La recharge d'une batterie à plat dure environ 88 minutes (2 Ah) et 220 minutes (5 Ah). Avec le chargeur de batterie **FAST**, la charge est réduite à 40 minutes (2 Ah) et 70 minutes (5 Ah).

Les phases de la recharge sont indiquées par le voyant (D) :

- chargeur de batterie branché = voyant rouge allumé.
- batterie en place et recharge en cours = voyant vert clignotant.
- recharge batterie complète = voyant vert allumé de façon permanente (allumage fixe).
- court-circuit = voyant rouge clignotant rapidement
- surchauffe = voyant rouge clignotant lentement

Recharge terminée :

- retirer la batterie (A) du chargeur de batterie (C) et la remettre en place sur la machine ;
- débrancher le chargeur de batterie (C) de la prise de courant.

6. UTILISATION DE LA MACHINE

6.1 MISE EN MARCHÉ DE LA MACHINE (Fig.5)

Avant de mettre en marche la machine, insérer la batterie (A) dans son compartiment.

Pour mettre en marche la machine :

- Saisir fermement la machine avec les deux mains.
- Presser la gâchette de sécurité (D) et actionner la gâchette interrupteur (C).

6.2 ARRÊT DE LA MACHINE (Fig.5)

Pour arrêter la machine :

- Relâcher la gâchette interrupteur (C).
- Appuyer sur les deux boutons (B) pour dégager la batterie (A).

7. MODES OPÉRATOIRES ET TECHNIQUES DE TRAVAIL

⚠ ATTENTION ! Pour votre sécurité personnelle et de celle des autres:

- 1) **Se rappeler que l'opérateur ou l'utilisateur est responsable des accidents et imprévus qui peuvent survenir à d'autres personnes ou à leur propriété.**
- 2) **Porter des vêtements adéquats pendant le travail. Votre revendeur peut vous fournir les informations sur les équipements de protection contre les accidents les plus appropriés à garantir la sécurité au travail.**
- 3) **Examiner à fond toute la zone de travail et la débarrasser de tout ce qui pourrait être projeté par la machine ou pourrait endommager le dispositif de coupe (cailloux, branches, fils de fer, os, etc.).**
- 4) **Faire attention aux projections possibles de matériaux pendant le travail.**
- 5) **Arrêter le moteur et retirer la batterie de son compartiment :**
 - si la machine vibre de manière anormale : dans l'affirmative, rechercher immédiatement la cause des vibrations et faire effectuer les contrôles nécessaires auprès d'un centre d'assistance agréé ;

- **chaque fois que la machine est laissée sans surveillance.**

PRÉCAUTION: Toujours se rappeler que le coupe-bordure électrique peut être une source de nuisance pour les autres s'il n'est pas correctement utilisé. Pour le respect des autres et de l'environnement:

- Éviter d'utiliser la machine dans des lieux et horaires qui pourraient être source de nuisance.
- Respecter scrupuleusement les règlements locaux en matière d'élimination des déchets de tonte.
- Pour éviter le risque d'incendie, ne pas laisser la machine avec le moteur encore chaud parmi les feuilles ou l'herbe sèche.
- Respecter scrupuleusement les règlements locaux en matière d'élimination des parties ou pièces endommagées ou de tout élément à fort impact environnemental.

⚠ ATTENTION ! L'exposition prolongée aux vibrations peut causer des lésions et des troubles neuro-vasculaires (connus aussi comme « phénomène de Raynaud » ou « main blanche »), spécialement aux personnes souffrant de troubles circulatoires. Les symptômes touchent les mains, les poignets et les doigts et se manifestent par une perte de sensibilité, un engourdissement, des démangeaisons, de la douleur, une décoloration ou des modifications structurelles de l'épiderme. Ces effets peuvent s'amplifier en présence de basses températures ambiantes et/ou en cas de pression de préhension excessive sur les poignées. Dès l'apparition des symptômes, il faut écourter le temps d'utilisation de la machine et consulter un médecin.

7.1 MODES D'UTILISATION DE LA MACHINE

⚠ ATTENTION ! Pendant le travail, la machine doit être toujours tenue fermement avec les deux mains, en prenant garde à avoir le dispositif de coupe en dessous de la taille.

La tête à fil nylon est prévue pour éliminer l'herbe haute ou la végétation non ligneuse à proximité des clôtures, murs, fondations, trottoirs, autour des arbres, etc., ou pour nettoyer à fond une zone particulière du jardin.

⚠ ATTENTION ! L'emploi de lames métalliques ou rigides de tous types sur cette machine est proscrit.

La batterie est munie d'une protection qui en empêche sa décharge totale.

La machine s'éteint automatiquement si l'accu est déchargé. Si tel est le cas, il faut le recharger très rapidement.

7.2 HARNAIS SIMPLE À SANGLE (Fig.9)

Le coupe-bordure prévoit comme accessoire le harnais simple à sangle réf. 4160463AR.

Un réglage correct de la sangle permet au coupe-bordure d'être bien équilibré et d'être positionné à une bonne hauteur du sol (1).

- Accrocher le coupe-bordure au mousqueton de la sangle (2).
- Enfiler le harnais simple à sangle.
- Positionner la boucle (A, 3) pour obtenir la hauteur correcte du coupe-bordure.

⚠ ATTENTION! enfiler le harnais simple à sangle et toujours tenir les deux mains sur les poignées pendant le travail.

7.3 TECHNIQUES DE TRAVAIL

⚠ ATTENTION ! Utiliser SEULEMENT des fils en nylon. L'emploi de fils métalliques, de fils métalliques plastifiés et/ou non adaptés à la tête de coupe, peut causer des blessures et lésions sérieuses.

Pendant le travail, il convient de couper le moteur et d'enlever périodiquement l'herbe qui s'enroule autour de la machine, afin d'éviter l'échauffement excessif (surchauffe) provoqué par l'herbe emprisonnée sous le carter de protection.

Ôter l'herbe emprisonnée à l'aide d'un tournevis.

⚠ ATTENTION ! Ni l'utilisateur de la machine ni aucune autre personne ne doit tenter d'enlever le matériau coupé lorsque le moteur tourne ou le dispositif de coupe est en fonctionnement sous peine de graves lésions.

⚠ ATTENTION ! Ne pas utiliser la machine pour balayer, en inclinant la tête à fil nylon. La puissance du moteur peut projeter des objets et petits cailloux jusqu'à une distance de 15 mètres et plus, ce qui aurait pour conséquence de causer des dégâts ou de blesser des personnes.

Coupe en mouvement (fauchage) (Fig.7)

Couper l'herbe en procédant par des mouvements en arc de cercle similaires à la faux traditionnelle, tout en maintenant le dispositif de coupe parallèle au terrain.

Commencer d'abord par couper à la bonne hauteur dans une petite surface, pour obtenir ensuite une hauteur de coupe uniforme en maintenant la tête à fil nylon à une distance constante du terrain.

Pour les travaux de coupe plus difficiles, il peut s'avérer utile d'incliner la tête à fil nylon de 30° vers la gauche.

⚠ ATTENTION ! Ne pas couper l'herbe de cette façon s'il existe le risque de projections d'objets pouvant blesser des personnes et/ou animaux ou causer des dégâts.

Coupe aux abords de clôtures / fondations

Approcher lentement la tête à fil nylon aux clôtures, piquets, roches, murs, etc. sans les heurter vigoureusement (sans brusquerie).

Si le fil heurte un obstacle solide, celui-ci peut se casser ou s'user ; si, par contre, le fil reste coincé dans une clôture, il risque d'être brusquement tranché.

En tout cas, la coupe aux abords de trottoirs, fondations, murs, etc. peut provoquer une usure du fil supérieure de la normale.

Coupe aux pieds des arbres

Se déplacer autour de l'arbre, dans le sens horaire, en s'approchant lentement des pieds pour ne pas heurter le fil contre ceux-ci et en maintenant la tête à fil nylon légèrement inclinée vers l'avant.

Tenir compte que le fil nylon peut trancher ou abîmer les arbustes et que le choc du fil nylon contre le tronc des arbres à écorce fragile peut sérieusement endommager la plante.

Réglage de la longueur du fil pendant le travail

Cette machine est équipée d'une tête à fil nylon automatique, dont le fil est automatiquement déroulé par une simple frappe au sol de celle-ci.

Le fil de coupe doit être remplacé une fois entièrement déroulé.

⚠ ATTENTION ! Après chaque intervention sur la tête à fil nylon, remettre toujours le coupe-bordure en position de travail avant de démarrer le moteur.

7.4 FIN DU TRAVAIL

Après la coupe, arrêter le moteur comme indiqué précédemment.

⚠ ATTENTION ! Laisser refroidir le moteur avant de ranger la machine dans un endroit ou lieu quelconque.

Pour diminuer le risque d'incendie, débarrasser la machine de tous résidus d'herbe, de feuilles ou de graisse excessive ; ne pas laisser des récipients contenant des déchets de tonte à l'intérieur d'un local..

8. ENTRETIEN COURANT

PROGRAMME D'ENTRETI

⚠ ATTENTION! : toujours enlever la batterie avant d'effectuer des travaux d'entretien sur la machine. Autorisez votre centre d'assistance agréé de réparer les dommages que votre coupe-bordure aurait éventuellement subis.

Voici une liste des opérations d'entretien qui doivent être effectuées sur la machine. La plupart des chapitres sont décrits dans la section Entretien. L'utilisateur ne doit effectuer que les travaux d'entretien et d'assistance décrits dans le présent manuel d'utilisation et d'entretien. Noter que les gros travaux doivent être confiés à l'atelier de réparation d'un centre d'assistance agréé.

Entretien	Entretien journalier	Entretien mensuel
Nettoyer l'extérieur de la machine avec un chiffon propre et sec. Ne jamais utiliser de l'eau.	X	
Maintenir les poignées sèches, propres et exemptes d'huile et de graisse.	X	
S'assurer que les leviers d'activation et de désactivation fonctionnent correctement et qu'ils ne sont pas abîmés.	X	
S'assurer que la gâchette interrupteur et la gâchette de sécurité fonctionnent correctement sous l'aspect de la sécurité.	X	
Vérifier que tous les éléments de commande ne portent pas de trace de détérioration et contrôler qu'ils fonctionnent correctement.	X	
Contrôler que le carter de protection ne soit pas abîmé ni cassé. Remplacer le carter de protection s'il a subi des chocs violents ou s'il est cassé.	X	
Contrôler que la tête de coupe ne soit pas abîmée ni fissurée. Remplacer la tête de coupe si nécessaire.	X	
Contrôler le serrage correct des écrous et vis.	X	
Contrôler le bon état de la batterie.	X	
Contrôler l'état de charge de la batterie.	X	
Contrôler le bon état et l'efficacité de fonctionnement du chargeur de batterie.	X	
Contrôler les branchements entre la batterie et la machine et le raccordement entre la batterie et le chargeur de batterie.		X

⚠ ATTENTION ! Pour votre sécurité personnelle et de celle des autres :

- Après chaque utilisation, retirer la batterie de son compartiment et contrôler son état pour déceler d'éventuels endommagements.
- Un entretien correct est fondamental pour maintenir durablement l'efficacité et la sécurité d'emploi des pièces d'origine de la machine.
- Maintenir correctement serrés écrous et vis pour toujours garantir la sûreté de fonctionnement de la machine.
- Ne pas utiliser la machine avec des parties ou pièces usées ou endommagées. Les parties ou pièces abîmées doivent être remplacées et en aucun cas réparées.
- Utiliser seulement des pièces de rechange d'origine. Les parties ou pièces d'une qualité inéquivalente peuvent endommager la machine et compromettre la sécurité.

⚠ ATTENTION ! Enlever la batterie de son compartiment pendant les opérations d'entretien.

8.1 REFROIDISSEMENT DU MOTEUR

Pour éviter la surchauffe du moteur et son endommagement, les grilles d'aspiration de l'air de refroidissement doivent toujours être maintenues propres et débarrassées de toute herbe ou tous détrit.

8.2 TÊTE À FIL NYLON

Montage de la tête à fil nylon (Fig.10)

Placer le flasque supérieur (A) et la rondelle (B). Enfiler la broche de blocage de la tête (C) dans l'orifice approprié (D) et visser à la main seulement la tête (E) dans le sens des aiguilles d'une montre.

Pour le **démontage**, enfiler la broche de blocage de la tête (C) dans l'orifice approprié (D) et dévisser dans le sens contraire des aiguilles d'une montre.

Toujours utiliser le même diamètre du fil d'origine pour ne pas surcharger le moteur (Fig.8).


Pour dérouler le fil nylon pendant le travail, frapper la tête de coupe au sol.

REMARQUE: Ne pas frapper la tête de coupe sur des surfaces en ciment ou pavage : cette action peut créer une situation dangereuse.

Remplacement du fil nylon LOAD&GO (Fig.6)

1. Couper 5,2 m de fil nylon Ø 2.0 mm.
2. Aligner les flèches et introduire le fil dans la tête (Fig.6.1) jusqu'à ce qu'il sorte de l'autre côté (Fig.6.2).
3. Diviser le fil en deux parts égales (Fig.6.3) et charger la tête en tournant le pommeau (Fig.6.4).

⚠ ATTENTION ! Durant les opérations d'entretien et de maintenance, il faut toujours porter des gants de protection. Ne pas effectuer les opérations d'entretien avec le moteur chaud.

Dispositifs de coupe préconisés				
Modèle		Dispositifs de coupe		Protection
BCi 30		Ø 300 mm	P.N. 63149001	P.N. 54042007R
DSi 30		Ø 300 mm	P.N. 63149002	

⚠ ATTENTION ! Les risques d'accidents augmentent si la machine n'est pas équipée des bons dispositifs de coupe ! Utiliser exclusivement les dispositifs de coupe et les protections recommandées et respecter les instructions.

8.3 GESTION DE LA BATTERIE

1. La batterie doit être conservée dans des locaux avec une température comprise entre 0° et +45 °C. Dans le cas de stockage dans des locaux dont la température pourrait dépasser ces limites, il convient de retirer la batterie et de la ranger dans un endroit ou lieu approprié.
2. Pendant le travail, la batterie est protégée contre la décharge totale par un dispositif de protection qui éteint la machine et en bloque son fonctionnement.
3. La batterie est munie d'une protection qui empêche la recharge si la température ambiante n'est pas comprise entre 0 ° et +45 °C.
4. La batterie peut être rechargée à tout moment, même partiellement, sans le risque de l'endommager.

8.4 CONSERVATION

Au terme de chaque session de travail, débarrasser parfaitement la machine de la poussière et des déchets de tonte, réparer ou remplacer les parties ou pièces défectueuses.

La machine doit être conservée dans un endroit ou lieu sec, à l'abri des intempéries et hors de la portée des enfants.

9. ENTRETIEN EXTRAORDINAIRE

Chaque opération d'entretien et de maintenance qui n'est pas indiquée dans le présent manuel doit être effectuée exclusivement par un centre d'assistance agréé.

Les opérations effectuées dans des ateliers non adaptés ou par des personnes non qualifiées annulent de plein droit toute forme de garantie

10 . DÉPANNAGE

Que faire si ...

Cause du problème	Solution
1. Le moteur ne démarre pas en actionnant la gâchette interrupteur	
Batterie manquante ou montée de façon incorrecte	S'assurer que la batterie est bien en place dans son compartiment
Batterie déchargée	Contrôler l'état de charge et recharger la batterie si nécessaire
2. Le moteur s'arrête de fonctionner pendant le travail	
Batterie manquante ou montée de façon incorrecte	S'assurer que la batterie est bien en place dans son compartiment
Batterie déchargée	Contrôler l'état de charge et recharger la batterie si nécessaire
3. Autonomie réduite de la batterie	
Conditions d'utilisation sévères avec une plus grande consommation de courant	Optimiser l'utilisation
4. Le chargeur de batterie ne recharge pas la batterie (LED rouge allumée)	
Contacts sales	Nettoyer les contacts
5. Le chargeur de batterie ne recharge pas la batterie (aucune LED allumée)	
Le chargeur de batterie n'est pas alimenté en énergie électrique	Contrôler si la fiche est bien branchée sur la prise et que la prise reçoit le courant
Chargeur de batterie défectueux	Remplacer par une pièce de rechange d'origine



11. DÉCLARATION CE DE CONFORMITÉ

La soussignée	EMAK spa via Fermi, 4 - 42011 Bagnolo in Piano (RE) ITALY
déclare sous sa propre responsabilité que la machine :	
1. Genre :	TRIMMER DE BATTERIE
2. Marque : / Type :	Oleo-Mac BCi 30 – Efco DSi 30
3. Identification de série	647 XXX 0001 - 647 XXX 9999
est conforme aux prescriptions de la Directive / du Règlement et de leurs modifications ou intégrations:	2006/42/EC – 2014/30/EU – 2011/65/EC – 2014/35/EU – 2000/14/EC allegato I n° 33
est conforme aux dispositions des normes harmonisées	EN 60335-1:2012 - EN 60636-2-91:2014 - EN 55014-1:2017+A11:2020 - EN 55014-2:1997+A2:2008
Procédures d'évaluation de conformité effectuées	2000/14/EC Annex VI procedura 1
Niveau de puissance acoustique mesuré	89 dB (A)
Niveau de puissance acoustique garanti	91 dB (A)
Organisme notifié pour la Directive 2000/14 /CE	Eurofins Product Testing Italy S.r.l. via Courgnè, 21 – 10156 Torino (TO) – Italy n° 0477
Genre du dispositif de coupe	fil de nylon
Largeur de coupe	30 cm
Fait à	Bagnolo in piano (RE) Italy - via Fermi, 4
Le	30/04/2022
Dossier technique déposé auprès de	Siège administratif – Direction technique



 Luigi Bartoli - C.E.O.

12. CERTIFICAT DE GARANTIE

Cette machine a été conçue et réalisée avec les techniques de production les plus modernes. Le fabricant garantit ses produits pendant une période de 24 mois à compter de la date d'achat, en cas d'usage privé ou d'activités de bricolage. En cas d'usage professionnel, la garantie est limitée à 12 mois

Conditions générales de garantie

1. La garantie devient effective à partir de la date d'achat. Le constructeur remplace gratuitement les pièces présentant des vices de matériau, d'usinage ou de fabrication par le biais de son réseau commercial et d'assistance. La garantie ne prive pas l'acheteur des droits qui lui sont octroyés par le code civil contre les conséquences ou les vices causés par la chose vendue.
2. Le personnel technique interviendra le plus rapidement possible, dans les délais concédés par les nécessités organisationnelles.
3. **Pour demander l'assistance sous garantie, il est nécessaire de présenter au personnel agréé le certificat de garantie ci-dessous portant le cachet du revendeur, dûment rempli et accompagné de la facture d'achat ou du ticket de caisse obligatoire reportant la date d'achat.**

4. La garantie ne joue pas dans les cas suivants:
 - Absence évidente d'entretien - Utilisation incorrecte ou de modification du produit,
 - Utilisation de lubrifiants ou de carburants inadéquats,
 - Utilisation de pièces détachées ou d'accessoires non d'origine,
 - Interventions effectuées par du personnel n'étant pas habilités ni autorisés.
5. Le constructeur exclut de la garantie les consommables et les pièces sujettes à usure de fonctionnement normale.
6. La garantie exclut les interventions de mise à jour et d'amélioration du produit.
7. La garantie ne couvre pas la mise au point ni les interventions d'entretien nécessaires pendant la période de validité de la garantie.
8. Les éventuels dommages subis pendant le transport doivent être immédiatement signalés au transporteur sous peine d'annulation de la garantie.
9. La garantie ne couvre pas les éventuels dommages, directs ou indirects, causés à des personnes ou des choses (ou biens) consécutivement à des pannes de la machine ou à l'interruption forcée et prolongée de son utilisation.

MODÈLE _____

N° de SÉRIE _____

ACHETÉ PAR M. _____

DATE _____

CONCESSIONNAIRE

 Ne pas expédier ! Joindre uniquement à l'éventuelle demande de garantie technique.

ÜBERSETZUNG DER ORIGINALANLEITUNGEN

GEEHRTE KUNDEN

Danke für Ihre Wahl eines Emak Produkts. Unser Händlernetz und unsere Vertragswerkstätten stehen jederzeit zu Ihrer Verfügung.

EINLEITUNG

Lesen Sie diese Anleitung vor Arbeitsbeginn aufmerksam durch, um mit dem Gerät richtig umgehen zu können und Unfälle zu vermeiden. In dieser Betriebsanleitung finden Sie die Erklärung zur Funktionsweise der verschiedenen Bauteile und die Hinweise für die anfallenden Kontrollen und Wartungsarbeiten.

ANMERKUNG Die in dieser Anleitung enthaltenen Beschreibungen und Abbildungen sind unverbindlich. Der Hersteller behält sich das Recht auf etwaige Änderungen vor, ohne jeweils eine Aktualisierung der vorliegenden Anleitung vorzunehmen.

Zusätzlich zu den Betriebs- und Wartungsvorschriften enthält diese Anleitung ebenfalls Informationen, auf die Sie besonders achten müssen. Diese Informationen sind durch nachstehende Symbole gekennzeichnet:

⚠ ACHTUNG! es besteht die Gefahr von Unfällen, ernsthaften Verletzungen u.U. mit Todesfolge oder schweren Sachschäden.

VORSICHT! es besteht die Gefahr von Schäden an der Maschine oder an ihren Bauteilen.

Lesen Sie auch die Anleitungen von Ladegerät und Akku.

INHALTSVERZEICHNIS

1. SICH MIT DEM GERÄT VERTRAUT MACHEN	34
2. SICHERHEITSVORSCHRIFTEN	35
3. GEBRAUCHSVORSCHRIFTEN	36
4. MONTAGE DES GERÄTS	38
5. VORBEREITUNG AUF DIE ARBEIT	38
6. VERWENDUNG DES GERÄTS	39
7. BETRIEBSWEISEN UND ARBEITSTECHNIKEN	39
8. PLANMÄSSIGE WARTUNG	40
9. AUSSERPLANMÄSSIGE WARTUNG	42
10. FEHLERSUCHE	42
11. KONFORMITÄTSERKLÄRUNG	43
12. GARANTIESCHEIN	43

1. SICH MIT DEM GERÄT VERTRAUT MACHEN

BESCHREIBUNG DES GERÄTS UND ANWENDUNGSBEREICH

Es handelt sich hierbei um ein Gerät für die Gartenarbeit, insbesondere um einen Freischneider mit Akku-betriebenem Elektromotor für den Hobbygärtner.

Das Gerät besteht im wesentlichen aus einem Motor für den Antrieb eines als Faden-Mähkopf ausgeführten Schneidwerkzeugs.

Der Bediener kann die Hauptbedienelemente stets im Sicherheitsabstand zum Schneidwerkzeug betätigen.

Vorgesehene Verwendung

Dieses Gerät ist für das Schneiden von Gras und nicht

holzigen Pflanzen mit einem Nylonfaden (z.B. an Beetkanten, Plantagen, Mauern, Zäunen oder beengten Grünflächen sowie zum Nachschneiden nach Einsatz eines Rasenmähers).

Bestimmungsfremde Verwendung

Jede von den vorgenannten abweichende Verwendung ist gefährlich und kann Personen- bzw. Sachschäden verursachen. Fälle einer bestimmungsfremden Verwendung (rein als Beispiel):

- Einsatz des Geräts zum Kehren;
- Heckenschnitt oder andere Arbeiten, bei denen das Schneidwerkzeug nicht auf Bodenhöhe verwendet wird;
- Einsatz des Geräts mit dem Schneidwerkzeug über der Gürtellinie des Bedieners;
- Einsatz des Geräts für das Schneiden von nicht pflanzlichen Materialien;
- Einsatz des Geräts durch mehrere Personen;
- Häckseln von Material für die Kompostierung;
- Einsatz von anderen Schneidwerkzeugen als die in der Tabelle "Empfohlene Schneidwerkzeuge" angegebenen. Gefahr ernsthafter Verletzungen und Schäden.

Die bestimmungsfremde Verwendung des Geräts hat zusätzlich zum Garantieverfall ebenfalls den Haftungsausschluss des Herstellers zur Folge, so dass der Anwender für Sachschäden sowie für Schäden an der eigenen Personen bzw. an Dritten aufkommt.

HINWEIS - Die Abbildungen mit den Positionen befinden sich auf Seite 2 dieser Anleitung.

1.1 BAUTEILE DES GERÄTS

1. ANTRIEBSEINHEIT
2. VERBINDUNGSROHR
3. FADEN-MÄHKOPF (SCHNEIDWERKZEUG)
4. SCHNEIDSCHUTZ
5. VORDERER GRIFF
6. HINTERER GRIFF
7. SCHALTERHEBEL
8. SICHERHEITSEBEL

1.2 TYPENSCHILD

21. EG-Konformitätszeichen
22. Name und Adresse des Herstellers
23. Schallleistungspegel
24. Seriennummer
25. Baujahr
26. Gerät: **BATTERIETRIMMER**
27. Elektrogeräte gehören nicht in den Haushaltsmüll. Gemäß der Richtlinie 2012/19/EG über Elektro- und Elektronik-Altgeräte und ihrer Umsetzung in nationales Recht müssen Elektro-Altgeräte getrennt gesammelt werden, um dann in nachhaltiger Weise wiederverwertet werden zu können. Sollten Elektro-Altgeräte in Deponien oder im Boden entsorgt werden, können die Schadstoffe ins Grundwasser eindringen und in die Nahrungskette gelangen, dadurch Gesundheitsschäden verursachen. Weiterführende Informationen zur Entsorgung dieses Produkts erhalten Sie bei zuständigen Abfallbehörde oder Ihrem Händler.

UMWELTSCHÄDEN! Das Produkt ist recycelbar: Lithium-Ionen-Batterie. Altbatterien dürfen nicht als Haushaltsmüll entsorgt werden. Entsorgen Sie die Batterie nicht zusammen mit dem Gerät. Beachten Sie die örtlichen Vorschriften.

1.3 SICHERHEITSVORSCHRIFTEN

Verwenden Sie Ihr Gerät mit der gebotenen Umsicht. Die auf dem Gerät angebrachten Piktogramme sollen Sie daher an die wichtigsten Vorsichtsmaßnahmen beim Gebrauch erinnern. Im Nachhinein ist die Bedeutung dieser Piktogramme veranschaulicht. Darüber hinaus sollten Sie die Sicherheitsvorschriften im betreffenden Kapitel dieser Anleitung sorgfältig lesen.

Wechseln Sie beschädigte oder unkenntliche Schilder aus.

41. Achtung! Gefahr. Bei unsachgemäßer Verwendung kann dieses Gerät eine Gefahr für den Bediener und für andere Personen darstellen.

42. Benutzen Sie Schutzbrille.

43. Schützen Sie die Geräte vor Regen (oder Feuchtigkeit).

44. Halten Sie anwesende Personen fern.

45. Lesen Sie vor der Benutzung des Geräts die Bedienungsanleitung durch.

46. Drehsinn des Schneidwerkzeugs.

1.4 TECHNISCHE DATEN

71. Spannung

72. Schnittbreite

73. Gewicht

74. Leerlaufdrehzahl

Schalldruck	L _{pA} EN 50636-2-91- EN 11201	dB (A)	76.0	(1)
Messunsicherheit		dB (A)	2.0	
Gemessener Schalleistungspegel	2000/14/EC	dB (A)	89	(1)
Messunsicherheit		dB (A)	1.1	
Garantierter Schalleistungspegel	L _{WA} 2000/14/EC	dB (A)	90	
Schwingungspegel	EN 50636-2-91- EN12096	m/s ²	< 2.5	(1) (2)
Messunsicherheit	EN 12096	m/s ²	1.0	

(1) Max. Geschwindigkeit unbeladen.

(2) Der erklärte Schwingungs Gesamtwert wurde nach einem Standardprüfverfahren gemessen und kann zum Vergleich von verschiedenen Werkzeugen herangezogen werden. Der Gesamtschwingungswert kann auch in einer vorläufigen Belastungsbewertung verwendet werden.

⚠ ACHTUNG!: Die Schwingungsemissionen beim effektiven Einsatz des Elektrowerkzeugs kann entsprechend der Verwendungsart vom erklärten Gesamtwert abweichen.

Sicherheitsmaßnahmen zum Schutz des Bedieners anhand der Belastungsbewertung unter effektiven Einsatzbedingungen (unter Berücksichtigung sämtlicher Phasen des Betriebszyklus wie die Zeiten, in denen das Werkzeug ausgeschaltet und nicht in Funktion ist, wie auch die Startzeit) müssen definiert werden.

2. SICHERHEITSVORSCHRIFTEN

(zwingend zu beachten)

ALLGEMEINE SICHERHEITSHINWEISE FÜR ELEKTROWERKZEUGE

⚠ ACHTUNG! Lesen Sie sämtliche Sicherheitshinweise und Anweisungen. Die Missachtung der Sicherheitshinweise und Anweisungen kann Brand bzw. ernsthafte Verletzungen zur Folge haben.

⚠ ACHTUNG!: Örtliche Bestimmungen können das Alter des Bedieners oder die Verwendung des Geräts beschränken.

VORSICHT: beschädigte oder unleserliche Aufkleber müssen ersetzt werden. Fordern Sie die neuen Aufkleber bei einem autorisiertem Servicezentrum an.

⚠ ACHTUNG!: Achten Sie beim Tragen des Gehörschutzes auf Warnsignale oder laute Rufe. Entfernen Sie bei ausgeschaltetem Motor stets den Gehörschutz.

ACHTUNG: Geräts erzeugt ein elektromagnetisches Feld geringer Stärke. Dieses Feld kann unter Umständen Herzschrittmacher beeinflussen. Um die Gefahr ernster oder gar lebensgefährlicher Unfälle zu verringern, sollten Personen mit Herzschrittmachern vor der Benutzung dieser Maschine ihren Arzt und den Hersteller des Herzschrittmachers zu Rate ziehen.

Bewahren Sie Sicherheitshinweise und Anweisungen für künftigen Bedarf auf. Der in den Sicherheitshinweisen verwendete Begriff "Elektrowerkzeug" bezeichnet Ihr Akku-betriebenes Gerät (ohne Kabel).

Restrisiken - Trotz Einhaltung sämtlicher Sicherheitsvorschriften können dennoch einige Risiken vorliegen:

- Verletzungsgefahr von Fingern und Händen, falls von der Drehung des Mähkopffadens betroffen;
- Verletzungsgefahr an Füßen, falls vom Mähkopffaden getroffen;
- Herausschleudern von Steinen und Erde.

1) Sicherheit des Arbeitsumfelds

- a) Halten Sie den Arbeitsbereich sauber. Verschmutzte und wüste Arbeitsbereiche erhöhen die Unfallgefahr.
- b) Betreiben Sie das Elektrowerkzeug nicht in explosionsgefährdeten Umgebungen und in der Nähe entzündlicher Flüssigkeiten, Gase oder Stäube. Die von den Elektrowerkzeugen erzeugten Funken können Stäube oder Rauchgase in Brand setzen.
- c) Halten Sie Kinder und anwesende Personen beim Gebrauch eines Elektrowerkzeugs fern. Jede Zerstreung kann zum Kontrollverlust des Werkzeugs führen.

2) Elektrische Sicherheit

- a) Vermeiden Sie die Berührung Ihres Körpers mit erd- oder massegeschlossenen Oberflächen, wie Rohre, Heizkörper, Herde und Kühlschränke. Die Stromschlaggefahr steigt bei Erd- oder Masseschluss des Körpers.
- b) Vermeiden Sie den Einsatz von Elektrowerkzeugen bei

Regen oder in Nassbereichen. Bei Wassereintritt in ein Elektrowerkzeug nimmt die Stromschlaggefahr zu.

3) Persönliche Sicherheit

- a)** Bleiben Sie beim Umgang mit Elektrowerkzeugen stets konzentriert, achten Sie auf jeden Handgriff und arbeiten Sie mit Vernunft und gewissenhaft. Bei Müdigkeit bzw. unter Einfluss von Rauschmitteln, Alkohol oder Medikamenten sollten Sie das Elektrowerkzeug nicht verwenden. Auch die kleinste Unachtsamkeit beim Einsatz eines Elektrowerkzeugs kann ernsthafte Verletzungen verursachen.
- b)** Benutzen Sie Schutzkleidung beim Arbeiten. Tragen Sie stets eine Schutzbrille. Die Benutzung einer persönlichen Schutzausrüstung wie Staubschutzmaske, rutschfeste Schuhe, Schutzhelme oder Gehörstöpsel verringert die Verletzungsgefahr.
- c)** Vermeiden Sie unnötige Einschaltungen. Vergewissern Sie sich, dass das Elektrowerkzeug vor Einsetzen des Akkus sowie vor Heben und Befördern ausgeschaltet ist. Der Transport eines Elektrowerkzeugs mit Finger am Schalter und eingebautem Akku erhöht die Unfallgefahr.
- d)** Entfernen Sie sämtliche Stellschlüssel oder -werkzeuge vor Einschalten des Elektrowerkzeugs. Schlüssel oder Werkzeuge, die mit einem drehenden Teil in Berührung bleiben, können Verletzungen verursachen.
- e)** Verlieren Sie nicht das Gleichgewicht. Achten Sie stets auf den richtigen Halt und bewahren Sie das Gleichgewicht. Damit können Sie das Elektrowerkzeug auch bei Zwischenfällen sicher führen.
- f)** Wählen Sie geeignete Kleidung. Tragen Sie keine weite Kleidung oder Schmuck. Halten Sie Haare, Kleider und Handschuhe von den Bewegungsteilen entfernt. Weite Kleidung, Schmuck oder langes Haar können sich in den Bewegungsteilen verfangen.
- g)** Vergewissern Sie sich, dass die ggf. an Staubabzugsanlagen anzuschließenden Vorrichtungen perfekt angeschlossen sind und vorschriftsmäßig verwendet werden. Der Einsatz derartiger Vorrichtungen kann die durch Staubemission bedingten Gefahren verringern.
- h)** **Lassen Sie nicht zu, dass Sie durch die häufige Verwendung erworbene Praxis beim Umgang mit den Werkzeugen nachlässig arbeiten und die Sicherheitsgrundsätze missachten.** Unachtsamkeit beim Arbeiten kann binnen Bruchteilen von Sekunden schwerwiegende Verletzungen verursachen.
- i)** Stellen Sie beim Ausleihen des Geräts sicher, dass sich der Benutzer mit den Gebrauchsanweisungen in dieser Anleitung vertraut macht.

4) Gebrauch und Schutz des Elektrowerkzeugs

- a)** Überlasten Sie das Elektrowerkzeug nicht. Verwenden Sie das Elektrowerkzeug im Einklang mit dem Arbeitseinsatz. Ein geeignetes Elektrowerkzeug führt die Arbeit besser und sicherer sowie mit der nach den Gestaltungsleitsätzen vorgesehenen Geschwindigkeit aus.
- b)** Verwenden Sie das Elektrowerkzeug auf keinen Fall, wenn der Schalter keine vorschriftsmäßige Ein- oder Ausschaltung ermöglicht. Elektrowerkzeuge, die nicht anhand des Schalters betätigt werden können, sind gefährlich und müssen unbedingt repariert werden.
- c)** Entfernen Sie den Akku aus seiner Aufnahme, bevor Sie Einstellungen vornehmen oder Zubehör wechseln bzw. das

Elektrowerkzeug weglegen. Diese vorbeugenden Sicherheitsmaßnahmen verringern die Gefahr einer plötzlichen Einschaltung des Elektrowerkzeugs.

- d)** Bewahren Sie nicht verwendete Elektrowerkzeuge außerhalb der Reichweite von Kindern auf und verbieten Sie unerfahrenen oder nicht in diese Anweisungen eingeweihten Personen den Umgang damit. Elektrowerkzeuge sind in den Händen unerfahrener Personen äußerst gefährlich.
- e)** Führen Sie die Wartung der Elektrowerkzeuge gewissenhaft aus. Überprüfen Sie die Ausrichtung und den freigängigen Lauf der Bewegungsteile, den einwandfreien Zustand der Bauteile sowie das Vorliegen etwaiger Bedingungen, die den fehlerfreien Betrieb der Elektrowerkzeuge beeinträchtigen könnten. Reparieren Sie beschädigte Elektrowerkzeuge vor der Benutzung. Zahlreiche Unfälle sind durch mangelhafte Wartung bedingt.
- f)** Arbeiten Sie nur mit scharfen und sauberen Schneidwerkzeugen. Vorschriftsmäßig gewartete Schneidwerkzeuge mit scharfen Schneiden verklemmen sich seltener und können einfacher inspiziert werden.
- g)** Verwenden Sie das Elektrowerkzeug und das entsprechende Zubehör nach den bereitgestellten Anweisungen und beachten Sie stets die Arbeitsbedingungen sowie den jeweiligen Einsatzzweck. Die Verwendung des Elektrowerkzeugs für vom vorgesehenen Zweck abweichende Arbeiten kann Gefahrensituationen herbeiführen.
- h)** **Halten Sie die Griffe und Griffflächen sauber, trocken und frei von Öl oder Fett.** Rutschige Griffe und Griffflächen beeinträchtigen die sichere Führung und Kontrolle des Geräts bei Zwischenfällen.

5) Service

Lassen Sie das Elektrowerkzeug durch Fachpersonal und ausschließlich unter Verwendung von Originalersatzteilen reparieren. Damit wird die Sicherheit des Elektrowerkzeugs gewährleistet.

3. GEBRAUCHSVORSCHRIFTEN

Arbeiten mit dem Akku-betriebenen Elektro-Freischneider

Nehmen Sie bei der Arbeit eine Stellung ein, die Ihnen sicheren und stabilen Halt bietet, und gehen Sie vorsichtig ans Werk.

- Vermeiden Sie Arbeiten auf nassem oder rutschigem Boden bzw. auf abschüssigem oder steilem Gelände, da diese Bedingungen keine ausreichende Stabilität garantieren.
- Rennen Sie nicht bei der Arbeit, sondern gehen Sie und achten Sie dabei auf Bodenunregelmäßigkeiten sowie auf etwaige Hindernisse.
- Wägen Sie die potenziellen Gefahren bei der Arbeit ab und treffen Sie sämtliche Vorkehrungen zu Ihrer Sicherheit, besonders in Hanglage und auf unwegsamem, rutschigem oder lockerem Gelände.
- Arbeiten Sie an Hängen immer quer zum Hang, niemals hangaufwärts oder -abwärts.
- Größte Vorsicht ist in Nähe von Steilhängen, Gräben oder Dämmen geboten.
- Achten Sie beim Einsatz des Geräts in der Nähe von Straßen immer auf den Verkehr.
- Größte Vorsicht ist in Nähe von spannungsführenden Stromkabeln geboten.

Das Gerät darf nicht durch Personen verwendet werden, die es nicht mit beiden Händen festhalten und/oder beim Arbeiten nicht in stabilem Gleichgewicht auf den Beinen bleiben können.

Das Gerät darf nicht von mehr als einer Person betrieben werden.

Verwenden Sie das Gerät niemals, wenn Sie müde sind oder sich nicht wohl fühlen, oder wenn Sie Arzneimittel oder Rauschmittel, Alkohol oder andere Stoffe zu sich genommen haben, die Ihre Konzentrations- und Reaktionsfähigkeit beeinträchtigen..

Arbeitstechnik mit dem Akku-betriebenen Elektro-Freischneider

Beachten Sie stets die Sicherheitshinweise und wenden Sie die auf den jeweiligen Arbeitseinsatz abgestimmte Schnitttechnik nach den Angaben und Beispielen in der Betriebsanleitung an.

Sichere Handhabung des Akku-betriebenen Elektro-Freischneiders

Für die Handhabung oder den Transport des Geräts sind folgende Maßnahmen zu treffen:

- schalten Sie den Motor aus, warten Sie auf das Auslaufen des Schneidwerkzeugs und nehmen Sie den Akku aus seiner Aufnahme;
- nehmen Sie das Gerät ausschließlich am Griff auf und richten Sie das Schneidwerkzeug gegen die Bewegungsrichtung aus.

Beim Transport des Geräts auf einem Fahrzeug müssen Sie es sicher verladen und verzurren, so dass davon keine Gefahr ausgeht.e.

Tipps für Anfänger

Bevor Sie zum ersten Mal mit diesem Gerät Gras schneiden, sollten sich damit und mit den geeignetesten Schnitttechniken vertraut machen, indem Sie das Gerät am Griff festhalten und die für die Arbeit erforderlichen Bewegungen erproben

ZUSÄTZLICHE SICHERHEITSVORSCHRIFTEN

- 1) Bitte lesen Sie die Anleitungen sorgfältig durch.
- 2) Machen Sie sich mit den Bedienungsteilen und dem richtigen Gebrauch des Geräts vertraut.
- 3) Achten Sie darauf, die gefährlichen Bewegungsteile nicht vor Ausschaltung des Geräts und vor vollständigem Auslauf der Bewegungsteile zu berühren.
- 4) Tragen Sie immer eine Schutzbrille.
- 5) Erlauben Sie niemals Kindern oder anderen Personen, die die Gebrauchsanweisung nicht kennen, das Gerät zu benutzen.
- 6) Unterbrechen Sie die Arbeit mit dem Gerät, wenn sich Personen, besonders Kinder oder Haustieren, in unmittelbarer Nähe aufhalten.
- 7) Arbeiten Sie nur bei Tageslicht.
- 8) Vergewissern Sie sich vor Einsatz des Geräts sowie nach Stößen oder Schlägen, dass keinerlei Abnutzungs- oder Schadensanzeichen vorliegen, und führen Sie gegebenenfalls die erforderlichen Reparaturen aus.
- 9) Betreiben Sie das Gerät nicht mit beschädigten oder fehlenden Schutzvorrichtungen.
- 10) Halten Sie speziell beim Start des Motors Hände und Füße

vom Schneidwerkzeug fern.

- 11) Achten Sie darauf, sich nicht durch Schneidvorrichtungen des Mähfadens zu verletzen. Bringen Sie das Gerät nach Nachstellen des Fadens vor Einschalten des Motors unbedingt wieder in Arbeitsposition.
- 12) Montieren Sie niemals Schneidwerkzeuge aus Metall.
- 13) Verwenden Sie nur vom Hersteller gelieferte bzw. empfohlene Ersatz- und Zubehörteile.
- 14) Nehmen Sie den Akku vor Inspektionen, Reinigungs- oder anderen Eingriffen am Gerät und bei Nichtbenutzung des Geräts aus seiner Aufnahme.
- 15) Stellen Sie sicher, dass die zur Kühlung vorgesehenen Lüftungsschlitze nicht verstopft sind.
- 16) Nehmen Sie den Akku nach jedem Einsatz aus seiner Aufnahme und überprüfen Sie ihn auf Schäden.
- 17) Bewahren Sie das Gerät außerhalb der Reichweite von Kindern auf.
- 18) Stellen Sie die Arbeit bei Unfällen oder Brüchen sofort ein.
- 19) Benutzen Sie das Gerät nicht bei schlechter Witterung, insbesondere nicht bei Blitzgefahr.
- 20) Entfernen Sie den Akku, wenn Sie das Gerät einer anderen Person übergeben.

Handhabung und sachgerechte Verwendung von Akku-betriebenen Elektrowerkzeugen

- a) Vergewissern Sie sich, dass das Elektrowerkzeug vor Einsetzen des Akkus ausgeschaltet ist. Das Einlegen eines Akkus in ein eingeschaltetes Elektrogerät kann Unfälle verursachen.
- b) Verwenden Sie zum Laden der Akkus ausschließlich die vom Hersteller empfohlenen Ladegeräte. Die Ladegeräte sind in der Regel auf den bestimmten Akkutyp ausgelegt; bei Verwendung anderen Typen besteht Brandgefahr.
- c) Verwenden Sie nur die für Ihr Werkzeug vorgesehenen Akkus. Der Einsatz anderer Akkus kann Verletzungen und Brandgefahr verursachen.
- d) Halten Sie unbenutzte Akkus von Klammern, Münzen, Schlüsseln, Nägeln, Schrauben und anderen kleinen Metallgegenständen entfernt, um einen Kurzschluss der Kontakte zu vermeiden. Ein Kurzschluss der Akkukontakte kann Verbrennungen oder Brände verursachen.
- e) Der Akku muss in einwandfreiem Zustand sein und darf keine Beschädigungsanzeichen aufweisen. Betreiben Sie das Gerät nicht mit einem beschädigten oder abgenutztem Akku.

GEBRAUCHSANWEISUNGEN FÜR AKKUS

Allgemeine Vorsichtsmaßnahmen

- Sie dürfen den Akku auf keinen Fall öffnen.
- Werfen Sie alte Akkus niemals ins Feuer - **EXPLOSIONSGEFAHR!** -
- Schließen Sie das Ladegerät nur an Steckdosen mit der auf dem Typenschild angegebenen Netzspannung an.
- Verwenden Sie ausschließlich Original-Akkus.
- Bei längerem Gebrauch könnte sich der Akku erwärmen. Lassen Sie den Akku vor dem Aufladen abkühlen.
- Bewahren Sie den Akku und das Ladegerät außerhalb der Reichweite von Kindern auf.
- Verwenden Sie das Ladegerät nicht an Orten mit entzündlichen Dämpfen oder Stoffen.

- Laden Sie die Akkus nur bei Temperaturen zwischen 10°C und 40°C auf.
- Lagern Sie die Akkus nicht an Orten mit Temperaturen über 40°C.
- Verursachen Sie keinen Kurzschluss zwischen den Kontakten der Akkus und schließen Sie diese nicht an Metallgegenstände an.
- Achten Sie beim Transport der Akkus darauf, dass kein Kontaktschluss entsteht, und verwenden Sie auf keinen Fall Metallbehälter.
- Kurzschlüsse des Akkus können Explosionen verursachen. In jedem Fall wird der Akku durch Kurzschlüsse beschädigt.
- Überprüfen Sie das Kabel des Ladegeräts regelmäßig auf Schäden. Tauschen Sie das Ladegerät bei beschädigtem Kabel aus.
- Laden Sie die Akkus vor ihrer Einlagerung im Winter vollständig auf.
- Der Akku kann ausschließlich mit Ladegeräten gemäß EN 60335-2-29/A11 aufgeladen werden.

4. MONTAGE DES GERÄTS

⚠ ACHTUNG! Achten Sie bei der Montage der einzelnen Bauteile sorgfältig darauf, die Sicherheit und Effizienz des Geräts nicht zu beeinträchtigen. Wenden Sie sich erforderlichenfalls bitte an Ihr autorisiertes Servicezentrum.

⚠ ACHTUNG! Wählen Sie zum Auspacken und der abschließenden Montage eine ebene und solide Fläche mit ausreichendem Freiraum für die Handhabung des Geräts und der Verpackung und benutzen Sie stets geeignetes Werkzeug.

Die Verpackung ist nach den einschlägigen Verordnungen zu entsorgen.

Aus Sicherheits- und Transportgründen wird der Lithium-Ionen-Akku (sofern beige) separat vom Gerät und teilweise aufgeladen geliefert. Vor Einsatz des Geräts müssen Sie den Akku nach den Anweisungen im Kapitel "Laden der Batterie" aufladen.

HINWEIS - Die im Text genannten Abbildungen befinden sich auf Seite 4 und ff. dieser Anleitung.

4.1 MONTAGE DES VORDEREN GRIFFS (Abb.1)

- Stellen Sie sicher, dass der Akku nicht in seiner Aufnahme eingelegt ist.
- Setzen Sie den vorderen Griff (A) auf das Übertragungsrohr (B), wobei Sie den Sitz (C) der Schraube (D) nach links ausrichten.
- Führen Sie die Schraube (D) ein und schrauben Sie den Knopf (E) mit der Mutter (F) fest.
- Bevor Sie den Knopf (E) festziehen, schieben Sie den Griff (A) vor oder zurück auf die zum Arbeiten ergonomische Position.

4.2 MONTAGE DES SCHUTZES (Abb.2)2)

⚠ ACHTUNG! Der korrekte Einbau des Schutzes ist für die Einhaltung der Sicherheitsanforderungen und die genaue

Position des Messers zum Fadenschnitt unentbehrlich.

Befestigen Sie den Schutz (A) mithilfe der 2 Schrauben (B) in einer Position für sicheres Arbeiten..

5. VORBEREITUNG AUF DIE ARBEIT

5.1 ÜBERPRÜFUNG DES GERÄTS

⚠ ACHTUNG! Stellen Sie sicher, dass der Akku nicht in seiner Aufnahme eingelegt ist

Bevor Sie mit der Arbeit beginnen, sollten Sie:

- sicherstellen, dass Schalter- und Sicherheitshebel freigängig bewegt werden können und beim Loslassen automatisch in Neutralstellung zurückgeführt werden;
- sicherstellen, dass der Schalterhebel blockiert bleibt, wenn der Sicherheitshebel nicht gedrückt wird;
- sicherstellen, dass die Lüftungsschlitze nicht verstopft sind;
- sicherstellen, dass Griffe und Schutzvorrichtungen des Geräts trocken und sauber, korrekt montiert und sicher am Gerät befestigt sind;
- sicherstellen, dass Schneidwerkzeuge und Schutzvorrichtungen unbeschädigt sind;
- sicherstellen, dass das Gerät keine Verschleiß- oder Schadensanzeichen durch Stöße/Schläge oder andere Ursachen aufweist, und gegebenenfalls die erforderlichen Reparaturen vornehmen;
- sicherstellen, dass der Akku in einwandfreiem Zustand ist und keine Beschädigungsanzeichen aufweist. Betreiben Sie das Gerät nicht mit einem beschädigten oder abgenutztem Akku;
- den Akku nach den Anweisungen im Kapitel "Laden der Batterie" aufladen.

5.2 ÜBERPRÜFUNG DES AKKUZUSTANDS (Abb.3).3)

Drücken Sie zum Nachweis des Akkuladestands (A) die Taste (B), die 4 LEDs (C) mit folgender Bedeutung aktiviert:

4 erleuchtete LEDs = Autonomie = 4/4

3 erleuchtete LEDs = Autonomie = 3/4

2 erleuchtete LEDs = Autonomie \geq 2/4

1 erleuchtete LED = Autonomie \leq 1/4

1 LED blinkt = Akku leer

4 LEDs blinken = Überhitzung

5.3 LADEN DES AKKUS (Abb.4)

VORSICHT: Vergewissern Sie sich, dass die Netzspannung der Steckdose der Angabe auf dem Typenschild des Ladegeräts entspricht.

Drücken Sie zum Entnehmen des Akkus (A) die beiden Knöpfe (B) und ziehen Sie dann den Akku (A) heraus.

Zum Aufladen des Akkus:

- schließen Sie das Ladegerät (C) an einer Steckdose an; das Vorliegen von Spannung wird durch Aufleuchten der roten Kontrollleuchte (D) angezeigt.
- schieben Sie den Akku (A) bis auf Anschlag in die Aufnahme des Ladegeräts (C). Das Aufladen eines vollkommen entladenen Akkus dauert ca. 88 Minuten (2 Ah) und 220 Minuten (5 Ah). Mit dem **FAST**-Ladegerät wird

die Ladung auf 40 Minuten (2 Ah) und 70 Minuten (5 Ah) reduziert.

Die Ladephasen werden anhand der Kontrollleuchte (D) angezeigt:

- Ladegerät angeschlossen = rote Kontrollleuchte leuchtet.
- Akku ist eingelegt und wird geladen = grüne Kontrollleuchte blinkt.
- Ladevorgang abgeschlossen = grüne Kontrollleuchte leuchtet.
- Kurzschluss = rote Kontrollleuchte blinkt schnell
- Überhitzung = rote Kontrollleuchte blinkt langsam

Ladevorgang abgeschlossen:

- nehmen Sie den Akku (A) aus dem Ladegerät (C) und setzen Sie in das Gerät ein;
- stecken Sie das Ladegerät (C) ab.

6. VERWENDUNG DES GERÄTS

6.1 START DES GERÄTS (Abb.5)

Legen Sie vor dem Start des Geräts den Akku (A) in seine Aufnahme.

Zum Starten des Geräts:

- Halten Sie das Gerät mit beiden Händen fest.
- Drücken Sie den Sicherheitshebel (D) und betätigen Sie den Schalter (C).

6.2 STOPP DES GERÄTS (Abb.5)

Zum Stoppen des Geräts:

- Lassen Sie den Schalter (C).
- Drücken Sie die beiden Knöpfe (B) und ziehen Sie den Akku (A) heraus.

7. BETRIEBSWEISEN UND ARBEITSTECHNIKEN

⚠ ACHTUNG! Für Ihre Sicherheit und die anderer Personen:

- 1) Denken Sie daran, dass der Bediener oder der Benutzer für Unfälle und Zwischenfälle verantwortlich ist, die sich mit anderen Personen oder an deren Eigentum ereignen können.**
- 2) Benutzen Sie bei der Arbeit eine geeignete Bekleidung. Ihr Händler gibt Ihnen gern die Informationen über die geeigneten Unfallschutzausrüstungen, um die Sicherheit beim Arbeiten zu garantieren.**
- 3) Überprüfen Sie gründlich das Gelände, auf dem das Gerät eingesetzt wird, und entfernen Sie alle Gegenstände, die aus dem Gerät herausgeworfen werden oder das Schneidwerkzeug beschädigen können (Steine, Stöcke, Drähte, Knochen usw.).**
- 4) Achten Sie auf die gegebenenfalls vom Schneidwerkzeug herausgeworfenen Materialien.**
- 5) Stellen Sie den Motor ab und nehmen Sie den Akku aus seiner Aufnahme:**
 - wenn das Gerät übermäßige Schwingungen erzeugt: **Machen Sie in diesem Fall sofort die Ursache der Schwingungen ausfindig und wenden Sie sich für die erforderlichen Überprüfungen an ein autorisiertes Servicezentrum;**
 - jedes Mal, wenn Sie das Gerät unbeaufsichtigt lassen.

VORSICHT: Denken Sie daran, dass ein unsachgemäßer verwendeter Elektro-Freischneider für andere Personen störend sein kann. Maßnahmen zum Schutz anderer Personen und der Umwelt:

- Vermeiden Sie den Einsatz des Geräts in Bereichen und zu Uhrzeiten, die einen Störfaktor darstellen.
- Befolgen Sie die örtlichen Bestimmungen für die Entsorgung der Schnittabfälle.
- Legen Sie das Gerät mit warmgelaufenem Motor niemals auf Blätter oder trockenes Gras ab, um Brandgefahren zu vermeiden.
- Befolgen Sie die örtlichen Bestimmungen für die Entsorgung abgenutzter oder stark umweltbelastender Teile.

⚠ ACHTUNG! Die verlängerte Schwingungsbelastung kann neuro-vaskuläre Schäden und Störungen (auch bekannt als "Raynaud-Syndrom" oder "Weißfingerkrankheit") verursachen, besonders bei Personen mit Kreislaufstörungen. Die Symptome können Hände, Armgelenke und Finger betreffen und machen sich durch Empfindlichkeitsverlust, Gefühllosigkeit, Schmerz, Erblassen oder Veränderungen der Hautstruktur bemerkbar. Diese Auswirkungen können darüber hinaus durch niedrige Umgebungstemperaturen und/oder einen allzu kräftigen Griff verstärkt werden. Beim Auftreten der Symptome sollte daher die Nutzungsdauer des Geräts verringert und ein Arzt aufgesucht werden.

7.1 VERWENDUNGSART DES GERÄTS

⚠ ACHTUNG! Halten Sie das Gerät bei der Arbeit stets mit beiden Händen fest und das Schneidwerkzeug unter der Gürtellinie.

Der Nylonfaden-Mähkopf kann hohes Gras oder nicht holzige Pflanzen in Nähe von Zäunen, Mauern, Fundamenten, Gehwegen, um Bäume herum usw. schneiden oder einen besonderen Gartenbereich sauber halten..

⚠ ACHTUNG! Bei diesem Gerät ist der Einsatz von Metall- oder starren Messern jeder Art verboten.

Der Akku verfügt über einen Schutz gegen vollständiges Entladen.

Das Gerät schaltet sich bei entladem Akku automatisch ab. Laden Sie den Akku in diesem Fall umgehend wieder auf.

7.2 TRAGEGURT (Abb.9)

Als Zubehör verfügbar ist der Tragegurt Art. Nr. 4160463AR. Eine korrekte Einstellung des Tragegurts gewährleistet ein perfektes Gleichgewicht des Freischneiders und eine geeignete Höhe vom Boden (1).

- Befestigen Sie den Freischneider am Tragegurt (2).
- Verwenden Sie einen einfachen Tragegurt.
- Stellen Sie den Freischneider anhand der Schnalle (A, 3) auf optimale Arbeitshöhe ein.

⚠ ACHTUNG! Benutzen Sie den Tragegurt und halten Sie den Freischneider beim Betrieb immer mit beiden Händen an den Griffen fest.

D

7.3 ARBEITSTECHNIKEN

⚠ ACHTUNG! Verwenden Sie NUR Nylonfäden. Die Verwendung von Fäden aus Metall, plastifiziertem Metall und/oder nicht für den Mähkopf geeigneten Fäden kann schwerwiegende Verletzungen und Schäden verursachen.

Während der Arbeit sollten den Motor regelmäßig ausschalten und das um das Gerät gewickelte Schnittgut entfernen, um eine durch das unter dem Schutz gestaute Gras zu vermeiden. Entfernen Sie das gestaute Gras mit einem Schraubendreher.

⚠ ACHTUNG! Weder der Bediener noch andere Personen dürfen das Schnittgut bei laufendem Motor oder drehendem Schneidwerkzeug entfernen, da dies schwerwiegende Unfälle oder Verletzungen verursachen kann.

⚠ ACHTUNG! Verwenden Sie das Gerät nicht zum Kehren, indem Sie den Mähkopf neigen. Der leistungsstarke Motor kann Gegenstände und kleine Steine bis zu 15 Meter weit schleudern und dadurch Schäden sowie Verletzungen verursachen.

Schneiden in Bewegung (Mähen) (Abb.7)

Schreiten Sie hierbei regelmäßig mit einer bogenförmigen Bewegung wie bei einer herkömmlichen Sense fort und halten Sie das Schneidwerkzeug parallel zum Boden.

Schneiden Sie zuerst einen kleineren Bereich auf die gewünschte Höhe, um somit einen gleichförmigen Schnitt auf der ganzen Fläche zu erzielen. Halten Sie den Nylonfaden-Mähkopf dabei in einem konstanten Abstand zum Boden.

Bei beschwerlichen Schneidarbeiten können sie den Nylonfaden-Mähkopf um ca. 30° nach links neigen.

⚠ ACHTUNG! Vermeiden Sie diese Arbeitsweise, wenn die Gefahr bestehen sollte, dadurch Gegenstände herauszuschleudern und Personen, Tiere zu verletzen oder Schäden anzurichten.

Schnitt in Nähe von Zäunen/Fundamenten

Nähern Sie den Nylonfaden-Mähkopf langsam an Zäune, Pfähle, Felsen, Mauern usw. und schneiden Sie mit Bedacht.

Beim Schlagen gegen Hindernisse kann sich der Faden abnutzen oder brechen; verfängt er sich in einem Zaun, kann er abrupt reißen.

Der Schnitt an Gehweg-, Fundament-, Mauerkanten usw. hat in jedem Fall einen schnelleren Verschleiß des Fadens zur Folge.

Schnitt um Bäume

Gehe im Uhrzeigersinn um den Baum herum, nähern Sie sich langsam den Stämmen, um mit den Faden nicht gegen den Baum zu schlagen, und halten Sie den Nylonfaden-Mähkopf leicht nach vorn geneigt.

Achten Sie darauf, dass der Nylonfaden kleinere Sträucher durchtrennen oder beschädigen kann, und dass Schläge des Nylonfadens gegen Bäume mit weicher Rinde schwerwiegende Schäden an der Pflanze verursachen kann.

Einstellung der Fadenlänge bei der Arbeit

Dieses Gerät verfügt über einen automatischen Nylonfaden-Mähkopf, der beim Klopfen des Mähkopfs gegen den Boden

automatisch Faden nachstellt.

Bei Aufbrauch muss der Faden ersetzt werden..

⚠ ACHTUNG! Bringen Sie das Gerät nach Eingriffen am Nylonfaden-Mähkopf vor Einschalten des Motors unbedingt wieder in Arbeitsposition.

7.4 ARBEITSENDE

Stoppen Sie den Motor am Ende der Arbeit wie weiter oben angegeben.

⚠ ACHTUNG! Lassen Sie den Motor abkühlen, bevor Sie das Gerät in einem Raum abstellen.

Zur Vermeidung von Brandgefahren entfernen Sie Grasreste, Blätter oder überschüssiges Fett vom Gerät; Sie dürfen keine Behälter mit Schnittgut in geschlossenen Räumen stehen lassen.

8. PLANMÄSSIGE WARTUNG

WARTUNGSPLAN

⚠ ACHTUNG! Nehmen Sie vor jedem Wartungseingriff am Gerät immer den Akku ab. Beauftragen Sie Ihr autorisiertes Servicezentrum mit der Reparatur etwaiger Schäden an Ihrem Gerät.

Nachstehend sind die am Gerät vorgeschriebenen Wartungseingriffe aufgelistet. Die meisten Themen finden sich im Kapitel Wartung. Der Benutzer ist ausschließlich für die in dieser Bedienungsanleitung beschriebenen Wartungs- und Serviceeingriffe zuständig. Aufwändigere Eingriffe müssen in der Werkstatt eines autorisierten Servicezentrums ausgeführt werden.

Wartung	Tägliche Wartung	Monatliche Wartung
Reinigen Sie das Gerät außen mit einem sauberen und trockenen Tuch. Verwenden Sie auf keinen Fall Wasser.	X	
Halten Sie die Griffe sauber, trocken und frei von Öl oder Fett.	X	
Stellen Sie sicher, dass der Ein- und Ausschalter einwandfrei funktioniert und nicht beschädigt ist.	X	
Stellen Sie sicher, dass Schalter- und Sicherheitshebel einwandfrei und sicher funktionieren.	X	
Stellen Sie sicher, dass alle Bedienelemente unbeschädigt und funktionstüchtig sind.	X	
Stellen Sie sicher, dass der Schutz keine Schäden oder Bruchstellen aufweist. Tauschen Sie einen stark beschädigten oder gebrochenen Schutz unbedingt aus.	X	
Stellen Sie sicher, dass der Mähkopf des Freischneiders keine Schäden oder Bruchstellen aufweist. Tauschen Sie den Mähkopf bei Bedarf aus.	X	
Stellen Sie sicher, dass Muttern und Schrauben fest angezogen sind.	X	
Stellen Sie sicher, dass der Akku unversehrt ist.	X	
Überprüfen Sie den Ladestand des Akkus.	X	
Stellen Sie sicher, dass das Ladegerät in einwandfreiem Zustand und funktionstüchtig ist.	X	
Überprüfen Sie die Anschlüsse zwischen Akku und Gerät und auch den Anschluss zwischen Akku und Ladegerät.		X

⚠ ACHTUNG! Für Ihre Sicherheit und die anderer Personen:

- Nehmen Sie den Akku nach jedem Einsatz aus seiner Aufnahme und überprüfen Sie ihn auf Schäden.
- Eine korrekte Wartung ist für die dauerhafte Effizienz und ursprüngliche Gebrauchssicherheit des Geräts maßgeblich.
- Sorgen Sie dafür, dass alle Muttern und Schrauben fest angezogen sind, um sicher zu sein, dass sich das Gerät immer in guter Betriebsbereitschaft befindet.
- Verwenden Sie das Gerät niemals mit abgenutzten oder beschädigten Teilen. Ersetzen Sie beschädigte Bauteile, reparieren Sie diese auf keinen Fall.
- Verwenden Sie ausschließlich Originalersatzteile. Teile nicht gleichwertiger Qualität können das Gerät beschädigen und die Sicherheit beeinträchtigen.

⚠ ACHTUNG! Nehmen Sie den Akku bei den Wartungseingriffen aus seiner Aufnahme.

8.1 KÜHLUNG DES MOTORS

Um Überhitzungen und Schäden des Motors zu vermeiden, müssen die Kühlschlitze stets sauber und frei von Schnittresten sowie Abfällen gehalten werden.

8.2 NYLONFADEN-MÄHKOPF

Einbau des Nylonfadens-Mähkopfs (Abb.10)

Setzen Sie den oberen Flansch (A) und die Unterlegscheibe (B)

ein. Führen Sie den Feststellstift des Kopfs (C) in die entsprechende Bohrung (D) ein und schrauben Sie den Kopf (E) mit der Hand im Uhrzeigersinn an.

Führen Sie zum **Ausbau** den Feststellstift des Kopfs (C) in die entsprechende Bohrung (D) ein und drehen Sie gegen den Uhrzeigersinn.


Verwenden Sie stets den gleichen Durchmesser des Originalfadens, um den Motor nicht zu überlasten (Abb.8). Zum Nachstellen des Nylonfadens klopfen Sie den Mähkopf beim Arbeiten auf den Boden.

HINWEIS: Klopfen Sie den Mähkopf nicht auf Zement oder Pflaster: dies birgt Gefahren.

Austausch des Nylonfadens im LOAD&GO Kopf (Abb.6)

1. Schneiden Sie 5.2 m Nylonfaden mit Ø 2.0 mm.
2. Richten Sie die Pfeile aus und führen Sie den Faden soweit in den Kopf (Abb.6.1) ein, bis er aus der entgegengesetzte Seite heraustritt (Abb.6.2).
3. Teilen Sie den Faden in zwei gleiche Teile (Abb.6.3) und laden Sie dann den Mähkopf durch Drehen des Knaufs (Abb.6.4).

⚠ ACHTUNG! Tragen Sie bei den Wartungsarbeiten stets Schutzhandschuhe. Führen Sie keine Wartung bei warmem Motor aus.

Empfohlene Schneidvorrichtungen				
Modell		Schneidwerkzeug		Schutzabdeckung
BCi 30		Ø 300 mm	P.N. 63149001	P.N. 54042007R
DSi 30		Ø 300 mm	P.N. 63149002	

⚠ ACHTUNG! Bei falschen Schneidwerkzeugen ist die Verletzungsgefahr größer! Verwenden Sie ausschließlich die empfohlenen Schneidwerkzeuge und Schutzvorrichtungen und befolgen Sie die Anweisungen.

8.3 AKKU-MANAGEMENT

1. Bewahren Sie den Akku in Räumen bei Temperaturen zwischen 0° und +45°C auf. Wird das Gerät in Umgebungen gelagert, in denen diese Temperaturen möglicherweise überschritten werden können, sollten Sie den Akku herausnehmen und an geeignetem Ort aufbewahren.
2. Der Akku ist beim Gebrauch gegen die vollständige Entladung geschützt. Die Schutzvorrichtung schaltet hierzu das Gerät ab und sperrt den Betrieb.
3. Der Akku verfügt über einen Schutz, der die Aufladung bei Umgebungstemperaturen außerhalb des Bereichs 0° und +45°C verhindert.
4. Der Akku kann jederzeit auch teilweise aufgeladen werden, ohne dass er dadurch Schaden nimmt.

8.4 AUFBEWAHRUNG

Reinigen Sie das Gerät nach jedem Arbeitseinsatz gründlich von Staub und Abfällen, reparieren oder tauschen Sie defekte Teile aus. Bewahren Sie das Gerät an einem trockenen Ort vor Witterungseinflüssen geschützt und von Kindern fern auf.

9. AUSSERPLANMÄSSIGE WARTUNG

Alle nicht in dieser Anleitung angeführten Wartungseingriffe sind ausschließlich von einem autorisierten Servicezentrum durchzuführen.

Eingriffe, die nicht von einer Fachstelle oder von unqualifiziertem Personal ausgeführt werden, haben grundsätzlich den Verfall der Garantie zur Folge.

10 . FEHLERSUCHE

Was tun, wenn ...

Ursache des Problems	Abhilfemaßnahme
1. Beim Betätigen des Schalters startet der Motor nicht	
Akku nicht oder nicht richtig eingelegt	Sicherstellen, dass der Akku ordnungsgemäß eingesetzt ist
Akku entladen	Ladestand überprüfen und Akku aufladen
2. Der Motor stoppt während der Arbeit	
Akku nicht oder nicht richtig eingelegt	Sicherstellen, dass der Akku ordnungsgemäß eingesetzt ist
Akku entladen	Ladestand überprüfen und Akku aufladen
3. Geringe Akku-Laufzeit	
Schwere Einsatzbedingungen mit hoher Stromaufnahme	Einsatz optimieren
4. Das Ladegerät lädt den Akku nicht auf (rote LED erleuchtet)	
Kontakte verschmutzt	Reinigen Sie die Kontakte
5. Das Ladegerät lädt den Akku nicht auf (keine LED erleuchtet)	
Keine Spannung am Ladegerät	Anschluss des Steckers und Anliegen von Spannung in der Steckdose überprüfen
Ladegerät defekt	Durch Originalersatzteil ersetzen

11. KONFORMITÄTSERKLÄRUNG

Die Firma	EMAK spa via Fermi, 4 - 42011 Bagnolo in Piano (RE) ITALY
erklärt eigenverantwortlich, dass das Gerät:	
1. Art:	BATTERIETRIMMER
2. Fabrikat: / Typ:	Oleo-Mac BCi 30 – Efcò DSi 30
3. Serienkennung	647 XXX 0001 - 647 XXX 9999
erfüllt die Vorschriften der Richtlinie / Verordnung in der geltenden Fassung:	2006/42/EC – 2014/30/EU – 2011/65/EC – 2014/35/EU – 2000/14/EC allegato I n° 33
den Maßgaben folgender harmonisierter Normen entspricht	EN 60335-1:2012 - EN 60636-2-91:2014 - EN 55014-1:2017+A11:2020 - EN 55014-2:1997+A2:2008
Angewandte Verfahren zur Konformitätsbewertung	2000/14/EC Annex VI procedura 1
Gemessener Schalleistungspegel	89 dB (A)
Garantierter Schalleistungspegel	91 dB (A)
Benannte Stelle für die Richtlinie 2000/14/EG	Eurofins Product Testing Italy S.r.l. via Courgnè, 21 – 10156 Torino (TO) – Italy n° 0477
Genre du dispositif de coupe	Nylonfadens
Schnittbreite	30 cm
Ausgeführt in	Bagnolo in piano (RE) Italy - via Fermi, 4
Datum	30/04/2022
Technische Dokumentation verwahrt bei	Verwaltungssitz - Technische Direktion




 Luigi Bartoli - C.E.O.

12. GARANTIESCHEIN

Diese Maschine ist nach den modernsten Fertigungstechniken entwickelt und hergestellt worden. Der Hersteller garantiert seine Produkte für einen Zeitraum von 24 Monaten ab dem Kaufdatum bei Privat- und Heimwerkereinsatz. Bei professionellem Gebrauch ist die Laufzeit der Garantie auf 12 Monate beschränkt.

Allgemeine Garantiebedingungen

- Die Garantie hat ab Kaufdatum Gültigkeit. Der Hersteller tauscht über das Vertriebs- und technische Servicenetz die durch Material-, Bearbeitungs- und Fertigungsmängel fehlerhaften Teile kostenlos aus. Die Garantie hebt die vom Bürgerlichen Gesetzbuch geregelten Käuferansprüche bei Folgeschäden durch Fehler oder Mängel des verkauften Sachwerts nicht auf.
- Das technische Personal wird die Eingriffe im Rahmen der hierfür erforderlichen organisatorischen Maßnahmen schnellstmöglich durchführen
- Zur Anforderung der Serviceleistungen im Garantiezeitraum müssen dem autorisierten Personal der untenstehende und vollständig ausgefüllte Garantieschein mit Verkäuferstempel sowie die**

Rechnung bzw. der Kaufbeleg als Datumsnachweis vorgelegt werden.

- Die Garantie erlischt in folgenden Fällen
 - Offensichtliche Wartungsversäumnisse,
 - Unsachgemäße Verwendung bzw. Manipulation,
 - Benutzung nicht geeigneter Schmier- oder Kraftstoffe
 - Einbau nicht originaler Ersatz- oder Zubehörteile
 - Eingriffe durch unbefugtes Personal
- Von der Herstellergarantie ausgeschlossen sind alle Verbrauchsmaterialien sowie die normaler Betriebsabnutzung unterliegenden Teile
- Die Garantie deckt keinerlei Geräteeingriffe für Tuning- oder Verbesserungszwecke
- Von der Garantie sind die ggf. im Garantiezeitraum erforderlichen Einstellungen und Wartungseingriffe ausgeschlossen
- Nicht umgehend dem Frachtunternehmen gemeldete Transportschäden machen die Garantie nichtig
- Die Garantie deckt weder direkt noch indirekt durch Gerätedefekte bzw. durch eine zwangsläufig längere Nichtbenutzung des Geräts verursachte Personen- oder Sachschäden.

MODELL _____

BAUNUMMER _____

KÄUFER _____

DATUM _____

VERTRAGSHÄNDLER

 Nicht versenden Nur der technischen Garantieanforderung beilegen

TRADUCCIÓN DE LAS INSTRUCCIONES ORIGINALES

ESTIMADO CLIENTE

Gracias por elegir un producto Emak. Nuestra red de puntos de venta y talleres autorizados está a su disposición para cualquier necesidad.

INTRODUCCIÓN

Para utilizar correctamente la máquina y evitar accidentes, lea con atención este manual antes de comenzar el trabajo. El manual contiene explicaciones sobre el funcionamiento de los distintos componentes, además de instrucciones para realizar los controles y el mantenimiento.

Nota. Las descripciones e ilustraciones contenidas en el presente manual no son vinculantes. El fabricante se reserva el derecho a modificar los productos sin hacer los cambios correspondientes en el material impreso.

Además de las instrucciones de uso y mantenimiento, este manual contiene otras informaciones que requieren una especial atención. Dichas informaciones están señaladas con

los siguientes símbolos:

▲ ATENCIÓN: indica riesgo de accidentes, lesiones personales incluso mortales o daños materiales importantes.

PRECAUCIÓN: indica riesgo de que se dañen la máquina o sus componentes.

Lea también el manual del cargador de baterías y de la batería.

ÍNDICE

1. CONOCIMIENTO DE LA MÁQUINA	44
2. NORMAS DE SEGURIDAD	45
3. NORMAS DE USO	46
4. MONTAJE DE LA MÁQUINA	48
5. PREPARACIÓN PARA EL TRABAJO	48
6. USO DE LA MÁQUINA	48
7. MODO DE USO Y TÉCNICAS DE TRABAJO	49
8. MANTENIMIENTO ORDINARIO	50
9. MANTENIMIENTO EXTRAORDINARIO	51
10. DIAGNÓSTICO	13
11. DECLARACIÓN DE CONFORMIDAD	14
12. CERTIFICADO DE GARANTÍA	14

1. CONOCIMIENTO DE LA MÁQUINA

DESCRIPCIÓN DE LA MÁQUINA Y CAMPO DE UTILIZACIÓN

Esta máquina de jardinería es una orilladora portátil con motor eléctrico alimentado por batería, y está prevista para uso no profesional.

La máquina se compone esencialmente de un motor que acciona el cabezal donde se aloja el hilo de corte.

Los mandos principales se pueden accionar siempre a una distancia de seguridad del dispositivo de corte.

Uso previsto

Esta máquina está diseñada y construida para cortar hierba y vegetación no leñosa mediante un hilo de nailon, por ejemplo

en las orillas de parterres, cultivos, paredes, vallados o superficies verdes de extensión limitada, para acabar el corte realizado con un cortacésped.

Uso inadecuado

Todo otro empleo, distinto de los mencionados anteriormente, puede ser peligroso y causar daños personales o materiales. Se consideran usos inadecuados (a manera de ejemplo y de modo no exhaustivo):

- utilizar la máquina para barrer;
- recortar setos o hacer otros trabajos en los cuales el dispositivo de corte no esté al nivel del suelo;
- utilizar la máquina con el dispositivo de corte más arriba de la cintura del operador;
- utilizar la máquina para cortar materiales de origen no vegetal;
- utilizar la máquina entre dos o más personas;
- desmenuzar material para compostaje;
- emplear dispositivos de corte distintos de los indicados en la tabla Dispositivos de corte aconsejados. Peligro de heridas y lesiones graves.

El uso inadecuado de la máquina invalida la garantía y exime de responsabilidad al fabricante; la responsabilidad por daños o lesiones, propios o ajenos, caerá exclusivamente sobre el usuario de la máquina.

NOTA - Las imágenes a las cuales remiten las referencias se encuentran en la página 2 de este manual.

1.1 COMPONENTES DE LA MÁQUINA

1. UNIDAD MOTRIZ
2. TUBO DE TRANSMISIÓN
3. CABEZAL CON HILO (DISPOSITIVO DE CORTE)
4. PROTECCIÓN DEL DISPOSITIVO DE CORTE
5. EMPUÑADURA DELANTERA
6. EMPUÑADURA TRASERA
7. PALANCA INTERRUPTOR
8. PALANCA DE SEGURIDAD

1.2 PLACA DE DATOS

21. Marcado de conformidad CE
22. Nombre y dirección del fabricante
23. Nivel de potencia acústica
24. Número de serie
25. Año de fabricación
26. Tipo de máquina: **ORILLADORA DE BATERÍA**
27. No deposite los aparatos eléctricos en los contenedores para residuos domésticos. Según la Directiva Europea 2012/19/CE sobre residuos de aparatos eléctricos y electrónicos, los aparatos eléctricos puestos fuera de uso deben desecharse por separado para que puedan reutilizarse según los criterios ecológicos pertinentes. Si los aparatos eléctricos se abandonan en un vertedero o en el suelo, las sustancias nocivas pueden llegar al agua subterránea y entrar en la cadena alimentaria, dañando la salud y el bienestar de las personas. Para más información sobre el desecho de este producto, consulte al departamento de recogida de residuos de su

ayuntamiento o al comercio donde lo adquirió.

¡DAÑOS AL MEDIOAMBIENTE! Producto reciclable: Batería de iones de litio. No tire las baterías junto con los residuos domésticos. Deseche la batería por separado de la máquina. Respete las normas locales sobre la eliminación..

1.3 PRESCRIPCIONES DE SEGURIDAD

Utilice la máquina con prudencia. En la máquina se han aplicado símbolos para recordarle las principales precauciones de uso. El significado de dichos símbolos se explica a continuación. Además, le recomendamos leer atentamente las normas de seguridad en el capítulo específico de este manual. Cambie las etiquetas que estén dañadas o ilegibles.

41. **¡Atención! Peligro. Esta máquina, si no se la utiliza correctamente, puede ser peligrosa para el usuario y para terceros.**
42. Utilizar gafas de seguridad.
43. No exponer la máquina a la lluvia ni a la humedad.
44. No permitir que se acerquen otras personas.
45. Antes de utilizar esta máquina, leer el manual de instrucciones.
46. Sentido de rotación del dispositivo de corte.

1.4 DATOS TÉCNICOS

71. Tensión
72. Anchura de corte
73. Peso
74. Número de revoluciones en vacío

Presión acústica	L _{PA} EN 50636-2-91-EN 11201	dB (A)	76.0	(1)
Incertidumbre		dB (A)	2.0	
Nivel de potencia acústica medido	2000/14/EC	dB (A)	89	(1)
Incertidumbre		dB (A)	1.1	
Nivel de potencia acústica garantizado	L _{WA} 2000/14/EC	dB (A)	90	
Nivel de vibración	EN 50636-2-91-EN12096	m/s ²	< 2.5	(1) (2)
Incertidumbre	EN 12096	m/s ²	1.0	

(1) Velocidad máxima en vacío.

(2) El valor total de vibración declarado se ha medido con un método de prueba estándar y puede utilizarse para comparar distintas herramientas entre sí. Dicho valor también se puede utilizar en una evaluación preliminar de la exposición a las vibraciones.

⚠ ATENCIÓN: la emisión de vibraciones durante el uso efectivo de la herramienta eléctrica puede diferir del valor total declarado, en función de las modalidades de uso.

Se deben determinar medidas adecuadas de protección del usuario en función de las condiciones efectivas de uso, teniendo en cuenta todas las partes del ciclo operativo, como los tiempos en los cuales la herramienta está apagada e inactiva, además del tiempo de puesta en marcha.

2. NORMAS DE SEGURIDAD (estrictamente obligatorias)

ADVERTENCIAS GENERALES DE SEGURIDAD PARA HERRAMIENTAS ELÉCTRICAS

⚠ ¡ATENCIÓN! Lea todas las advertencias e instrucciones. La inobservancia de las advertencias e instrucciones puede causar incendios o lesiones graves.

⚠ ATENCIÓN: la reglamentación local puede limitar la edad del operador o el uso de la máquina.

PRECAUCIÓN: las etiquetas estropeadas o que se hayan vuelto ilegibles se deben sustituir. Pida las nuevas etiquetas a un centro de asistencia autorizado.

⚠ ATENCIÓN: si lleva protecciones auditivas, esté atento a los posibles gritos o señales de advertencia. Quítese siempre la protección auditiva en cuanto pare el motor.

⚠ ATENCIÓN: La máquina genera un campo electromagnético de muy baja intensidad. Este campo puede interferir con algunos marcapasos. Para disminuir el riesgo de indisposiciones graves e incluso mortales, los portadores de marcapasos deben consultar a su médico y al fabricante del marcapasos antes de utilizar esta máquina.

Guarde todas las advertencias e instrucciones para futuras consultas. El término "herramienta eléctrica" utilizado en las advertencias se refiere a su máquina con alimentación por batería (sin cable).

Riesgos residuales. Aunque se respeten todas las precauciones de seguridad, pueden subsistir algunos riesgos:

- peligro de lastimarse los dedos y las manos si los golpea el hilo de corte en rotación;
- peligro de lastimarse los pies si los golpea el hilo de corte en rotación;
- proyección de piedras y tierra.

1) Seguridad del lugar de trabajo

- a) Mantenga limpia la zona de trabajo. Un lugar de trabajo sucio o desordenado facilita los accidentes.
- b) No utilice la herramienta eléctrica en lugares donde haya riesgo de explosión, en presencia de líquidos inflamables, gases o polvos. Las herramientas eléctricas generan chispas que pueden encender los polvos o vapores.
- c) Evite que los niños y demás personas se acerquen mientras esté utilizando una herramienta eléctrica. Las distracciones pueden causar una pérdida de control.

2) Seguridad eléctrica

- a) Evite el contacto del cuerpo con superficies conectadas a tierra o a masa, como tubos, radiadores, cocinas o frigoríficos. El riesgo de descarga eléctrica aumenta si el cuerpo hace conexión a masa o a tierra.
- b) No exponga las herramientas eléctricas a la lluvia, al agua ni a atmósferas con humedad excesiva. La penetración de agua en una herramienta eléctrica aumenta el riesgo de descarga eléctrica.

3) Seguridad personal

- a) No se distraiga, controle el trabajo y aplique el sentido común cuando utilice una herramienta eléctrica. No use herramientas eléctricas si está cansado o bajo el efecto de drogas, alcohol o medicamentos. Un momento de distracción durante el uso de una herramienta eléctrica puede causar lesiones graves.
- b) Utilice ropa de seguridad. Colóquese siempre gafas de protección. El uso de equipos de protección, como mascarillas antipolvo, calzado antideslizante, cascos de seguridad o auriculares antirruído, reduce la probabilidad de lesiones personales.
- c) Evite arranques accidentales. Asegúrese de que la herramienta tenga el interruptor en la posición de apagado antes de colocarle la batería, de agarrarla o de transportarla. Transportar una herramienta eléctrica con el dedo sobre el interruptor y la batería montada aumenta el riesgo de accidentes.
- d) Quite todas las llaves o dispositivos de regulación antes de encender la herramienta eléctrica. Una llave u otro útil dejado en contacto con una parte giratoria de la máquina puede causar lesiones personales.
- e) Mantenga una posición de equilibrio. Trabaje siempre con buen apoyo y en equilibrio. Esto permite controlar mejor la herramienta eléctrica en situaciones imprevistas.
- f) Vístase adecuadamente. No utilice prendas amplias ni adornos. No acerque el cabello, la ropa o los guantes a las partes en movimiento, ya que estas podrían atraparlos con graves consecuencias.
- g) Si utiliza a un sistema de extracción y recolección de polvo, asegúrese de conectarlo a la herramienta y utilizarlo correctamente. El uso de estos dispositivos puede disminuir los riesgos relacionados con el polvo.
- h) No deje que la confianza adquirida con el uso frecuente de herramientas le haga perder la concentración y descuidar los principios de seguridad. Una acción negligente puede causar lesiones graves en una fracción de segundo.**
- i) Si desea ceder o prestar la máquina a otra persona, asegúrese de que el destinatario lea las instrucciones de uso contenidas en este manual.

4) Uso y protección de la herramienta eléctrica

- a) No sobrecargue la herramienta eléctrica. Utilice la herramienta apropiada para cada labor. La herramienta eléctrica adecuada realizará el trabajo con más eficacia y seguridad, a la velocidad para la cual ha sido diseñada.
- b) No utilice la herramienta eléctrica si el interruptor no está en perfectas condiciones. Una herramienta eléctrica que no puede controlarse con el interruptor es peligrosa y debe repararse.
- c) Saque la batería de su compartimento antes de realizar cualquier regulación o cambio de accesorios y antes de guardar la herramienta eléctrica. Estas medidas de prevención reducen el riesgo de arranque accidental de la herramienta.
- d) Guarde las herramientas eléctricas fuera del alcance de los niños y no permita que las utilicen personas inexpertas, que no estén familiarizadas con la herramienta y con estas instrucciones. Las herramientas eléctricas son peligrosas en manos de personas inexpertas.
- e) No descuide el mantenimiento de las herramientas

eléctricas. Controle que las partes móviles estén alineadas y libres de moverse, que no haya piezas rotas ni otras situaciones que puedan comprometer el funcionamiento de la herramienta. Si la herramienta se daña, hágala reparar antes de volver a utilizarla. Muchos accidentes se deben a la falta de mantenimiento.

- f) Mantenga limpios y afilados los elementos de corte. Los elementos de corte bien afilados tienden menos a atascarse y son más fáciles de controlar.
- g) Utilice la herramienta eléctrica y sus accesorios de acuerdo con las instrucciones suministradas, teniendo en cuenta las condiciones de uso y el tipo de trabajo. El uso de una herramienta eléctrica para operaciones distintas de las específicas puede generar situaciones de peligro.
- h) Mantenga las empuñaduras y las superficies de agarre secas, limpias y sin restos de aceite o grasa. Las empuñaduras y superficies de agarre resbaladizas no permiten mantener un control seguro de la máquina en situaciones imprevistas.**

5) Asistencia

Haga reparar la herramienta eléctrica por personal autorizado y con recambios originales. Esto permite mantener la seguridad de la herramienta.

3. NORMAS DE USO

Uso de la orilladora eléctrica de batería

Durante el uso, adopte una posición firme y estable, y mantenga una actitud prudente.

- Se recomienda no trabajar en suelos mojados o resbaladizos, o en terrenos muy accidentados o irregulares que no garanticen la estabilidad del usuario.
- No corra durante el trabajo, camine y tenga en cuenta las irregularidades del suelo y la presencia de obstáculos.
- Evalúe los riesgos potenciales del lugar de trabajo y tome todas las precauciones necesarias para garantizar su seguridad, sobre todo en declives y suelos irregulares, resbaladizos o inestables.
- En las cuestas, proceda de forma transversal al declive, nunca hacia arriba o hacia abajo.
- Preste mucha atención en proximidad de hondonadas, pozos o terraplenes.
- Cuando utilice la máquina cerca de una carretera, preste atención al tráfico.
- Tenga especial cuidado en proximidad de cables eléctricos con tensión.

El usuario de la máquina debe ser capaz de sujetarla firmemente con las dos manos y de permanecer en equilibrio estable sobre las piernas durante el trabajo.

La máquina no debe ser utilizada por más de una persona a la vez.

No utilice la máquina si siente cansancio o algún malestar, y tampoco si ha consumido medicamentos, drogas, alcohol u otras sustancias que puedan alterar su capacidad de atención y sus reflejos.

Técnicas para utilizar la orilladora eléctrica de batería

Respete siempre las advertencias de seguridad y aplique las técnicas de corte adecuadas para el trabajo previsto, de acuerdo con las indicaciones y los ejemplos dados en las instrucciones de uso..

Desplazamiento seguro de la orilladora eléctrica de batería

Para trasladar o transportar la máquina, proceda del modo siguiente:

- apague el motor, espere a que el dispositivo de corte se detenga y saque la batería de su compartimento;
- sujete la máquina únicamente por las empuñaduras y oriente el dispositivo de corte en la dirección contraria al sentido de marcha.

Si transporta la máquina en un vehículo, ubíquela de modo que no genere peligro para nadie y fíjela para que no se mueva.

Recomendaciones para los principiantes

Antes de hacer por primera vez un trabajo de corte, es necesario familiarizarse con la máquina y con las técnicas más adecuadas. Para ello, empuñe firmemente la máquina y haga los movimientos típicos del trabajo.

PRESCRIPCIONES DE SEGURIDAD ADICIONALES

- 1) Lea atentamente las instrucciones.
- 2) Familiarícese con los mandos y con el uso correcto de la máquina.
- 3) Antes de tocar las partes móviles, apague la máquina y espere a que dichas partes se detengan por completo.
- 4) Colóquese gafas de protección.
- 5) No permita que la máquina sea utilizada por los niños o por adultos que no estén familiarizados con las instrucciones.
- 6) Pare la máquina cuando haya niños, adultos o animales en las cercanías.
- 7) Trabaje solamente con luz de día.
- 8) Antes de utilizar la máquina, o después de que esta haya sufrido un golpe, controle que no tenga signos de daño o desgaste y haga las reparaciones necesarias.
- 9) No utilice nunca la máquina si las protecciones están dañadas o desmontadas.
- 10) Mantenga siempre las manos y los pies alejados del dispositivo de corte, especialmente durante el arranque del motor.
- 11) Tenga cuidado de no lastimarse con la cuchilla que corta el hilo. Después de expulsar hilo nuevo, ponga siempre la máquina en la posición de trabajo antes de arrancar el motor.
- 12) No monte nunca en la orilladora elementos de corte metálicos, por ejemplo, alambre.
- 13) No utilice nunca repuestos o accesorios que no hayan sido suministrados o aconsejados por el fabricante.
- 14) Saque la batería de su compartimento antes de hacer cualquier operación en la máquina (incluidos los controles y la limpieza) y cuando deje de utilizar la máquina.
- 15) Controle siempre que los pasos del aire de refrigeración estén bien limpios y despejados.
- 16) Después de cada uso, quite la batería de su compartimento y observe si ha sufrido daños.
- 17) Guarde la máquina fuera del alcance de los niños.
- 18) Interrumpa inmediatamente el trabajo en caso de accidente o rotura.
- 19) No utilice la máquina con mal tiempo, sobre todo si hay tormenta eléctrica.
- 20) Quite siempre la batería antes de pasar la máquina a otra persona.

Manipulación y uso correctos de las herramientas eléctricas de batería

- a) Antes de montar la batería, asegúrese de que el interruptor de la herramienta esté en la posición de apagado. Montar la batería cuando el interruptor está en la posición de encendido puede causar accidentes.
- b) Utilice solo cargadores de baterías recomendados por el fabricante. Generalmente, los cargadores son específicos para un tipo de batería; si se utilizan otros tipos, hay riesgo de incendio.
- c) Utilice solo las baterías específicas para su herramienta. El uso de otras baterías puede causar lesiones y riesgo de incendio.
- d) No guarde las baterías junto a clips, monedas, llaves, clavos, tornillos u otros pequeños objetos metálicos que puedan cortocircuitar los contactos. Un cortocircuito entre los contactos de la batería puede causar quemaduras o incendios.
- e) Controle que la batería esté en buenas condiciones y no tenga signos de daños. No utilice la máquina con una batería dañada o desgastada.

INSTRUCCIONES PARA EL USO DE LAS BATERÍAS

Precauciones generales

- No abra nunca la batería.
- No arroje las baterías usadas al fuego: **¡PELIGRO DE EXPLOSIÓN!** -
- Conecte el cargador de baterías solo a tomas de corriente que tengan la tensión indicada en la placa de datos.
- Utilice solo baterías originales.
- Durante el uso prolongado, la batería se puede calentar. Déjela enfriar antes de recargarla.
- No guarde la batería o el cargador al alcance de los niños.
- No utilice el cargador en lugares donde haya vapores o sustancias inflamables.
- Cargue las baterías con temperatura ambiente comprendida entre 10 °C y 40 °C.
- No guarde las baterías en lugares con temperaturas superiores a 40 °C.
- Evite generar cortocircuitos entre los contactos de las baterías y no conecte los contactos a objetos metálicos.
- Durante el transporte de las baterías, no las lleve en contenedores metálicos y tenga cuidado de que los contactos no se conecten entre sí.
- El cortocircuito de la batería puede causar una explosión. En todos los casos, el cortocircuito daña la batería.
- Controle con frecuencia el cable del cargador de baterías. Si el cable está dañado, se debe cambiar el cargador.
- Haga una carga completa de las baterías antes de guardarlas en el periodo invernal.
- La batería se puede recargar solo con cargadores conformes a EN 60335-2-29/A11.

4. MONTAJE DE LA MÁQUINA

⚠ ¡ATENCIÓN! Ensamble los componentes con mucho cuidado para no comprometer las prestaciones y la seguridad de la máquina; en caso de dudas, consulte a un centro de asistencia autorizado.

⚠ ¡ATENCIÓN! Desembale y monte la máquina sobre una superficie llana y firme, con espacio suficiente para mover todos los elementos y utilizando las herramientas apropiadas.

Deseche el material de embalaje con arreglo a las disposiciones aplicables.

Por motivos de seguridad, la batería de iones de litio (si se incluye) se entrega separada de la máquina y parcialmente cargada. Antes de utilizar la máquina, es necesario cargarla como se indica en el capítulo Carga de la batería.

NOTA. Las figuras citadas en el texto se encuentran en las páginas 4 y siguientes de este manual.

4.1 MONTAJE DE LA EMPUÑADURA DELANTERA (Fig. 1)

- Asegúrese de que la batería no esté instalada en su compartimento.
- Coloque la empuñadura delantera (A) en el tubo de transmisión (B), con el alojamiento (C) del tornillo (D) orientado hacia el lado izquierdo.
- Introduzca el tornillo (D) y enrosque el pomo (E) con la tuerca (F).
- Antes de apretar el pomo (E), deslice la empuñadura (A) hacia delante o atrás hasta encontrar la posición que le quede más cómoda.

4.2 MONTAJE DE LA PROTECCIÓN (Fig. 2))

⚠ ¡ATENCIÓN! La protección se debe montar correctamente por seguridad y para asegurar la posición adecuada de la cuchilla que corta el hilo

Fije la protección (A) con los dos tornillos (B), en una posición que le permita trabajar de modo seguro.

5. PREPARACIÓN PARA EL TRABAJO

5.1 CONTROL DE LA MÁQUINA

⚠ ¡ATENCIÓN! Asegúrese de que la batería no esté instalada en su compartimento.

Antes de comenzar el trabajo:

- controle que la palanca interruptor y la palanca de seguridad se puedan mover libremente, sin forzarlas, y que al soltarlas vuelvan automática y rápidamente a la posición neutra;
- controle que la palanca interruptor esté bloqueada cuando no se presiona la palanca de seguridad;
- controle que los pasos del aire de refrigeración no estén

obstruidos;

- controle que las empuñaduras y protecciones de la máquina estén limpias y secas, bien montadas y fijadas firmemente a la máquina;
- controle que los dispositivos de corte y las protecciones no estén dañados;
- controle que la máquina no muestre signos de desgaste o daños debidos a golpes o a otras causas, y haga las reparaciones necesarias;
- controle que la batería esté en buenas condiciones y no tenga signos de daños. No utilice la máquina con una batería dañada o desgastada.
- Cargue la batería como se indica en el capítulo Carga de la batería.

5.2 CONTROL DE LA CARGA DE LA BATERÍA (Fig. 3)

Para controlar el estado de carga de la batería (A), pulse el botón (B) que activa los ledes indicadores (C) con el significado siguiente:

4 ledes encendidos: autonomía = 4/4

3 ledes encendidos: autonomía = 3/4

2 ledes encendidos: autonomía \geq 2/4

1 led encendido: autonomía \leq 1/4

1 led parpadeante = batería descargada

4 ledes parpadeantes = sobretemperatura

5.3 CARGA DE LA BATERÍA (Fig. 4)

PRECAUCIÓN: Conecte el cargador de baterías solo a tomas de corriente que tengan la tensión indicada en la placa de datos del dispositivo.

Para quitar la batería (A) de la máquina, presione los dos pulsadores (B) y extráigala.

Para recargar la batería:

- Conecte el cargador (C) a una toma de corriente; la presencia de tensión se señala con el encendido del testigo rojo (D).
- Introduzca la batería (A) en el compartimento del cargador (C), empujándola a fondo. La recarga de una batería completamente descargada tarda alrededor de 88 minutos (2 Ah) o 220 minutos (5 Ah). Con el cargador de batería **FAST**, la carga se reduce a 40 minutos (2 Ah) y 70 minutos (5 Ah).

El testigo (D) indica las fases de la recarga:

- testigo rojo encendido = cargador de baterías conectado
- testigo verde parpadeante = batería introducida y recarga en curso
- testigo verde con luz fija = batería totalmente cargada
- cortocircuito = parpadeo rápido del testigo rojo
- sobretemperatura = parpadeo lento del testigo rojo

Una vez completada la carga:

- retire la batería (A) del cargador (C) y móntela en la máquina;
- desconecte el cargador de baterías (C) de la toma de corriente.

6. USO DE LA MÁQUINA

6.1 ARRANQUE DE LA MÁQUINA (Fig. 5)

Para poder utilizar la máquina, se debe colocar la batería (A) en su compartimento.

Para la puesta en marcha:

- Agarre firmemente la máquina con las dos manos.
- Presione la palanca de seguridad (D) y accione el interruptor (C).

6.2 PARADA DE LA MÁQUINA (Fig. 5)

Para detener la máquina:

- Suelte el interruptor (C).
- Presione los dos pulsadores (B) para extraer la batería (A).

7. MODO DE USO Y TÉCNICAS DE TRABAJO

⚠ ¡ATENCIÓN! Por su seguridad y la de terceros:

- 1) **Recuerde que la persona que utiliza la máquina es responsable de los daños causados a otras personas o a sus propiedades.**
- 2) **Use ropa adecuada para el trabajo. En el comercio donde adquirió la máquina le informarán sobre los equipos y prendas más idóneos para garantizar la seguridad en el trabajo.**
- 3) **Inspeccione a fondo toda la zona de trabajo y retire todo lo que pueda ser proyectado por la máquina o dañar el dispositivo de corte, como piedras, ramas, alambres, huesos, etc.**
- 4) **Preste atención a la posible proyección de objetos causada por el dispositivo de corte.**
- 5) **Pare el motor y quite la batería de su compartimento: si la máquina comienza a vibrar de modo anómalo; en tal caso, localice de inmediato la causa de la vibración y haga revisar la máquina en un centro de asistencia autorizado;**
 - siempre que deje la máquina sin vigilancia.

PRECAUCIÓN: recuerde siempre que una orilladora eléctrica mal utilizada puede causar molestias a otras personas. Por respeto a los demás y al medioambiente:

- No utilice la máquina en lugares y horarios en los cuales pueda molestar.
- Respete escrupulosamente las normas locales para desechar el material cortado.
- Para evitar el riesgo de incendio, no deje la máquina con el motor caliente junto a hojas o hierba secas.
- Respete escrupulosamente las normas locales sobre el desecho de los componentes deteriorados o de cualquier elemento con fuerte impacto medioambiental.

⚠ ¡ATENCIÓN! La exposición prolongada a las vibraciones puede causar lesiones y desórdenes neurovasculares (por ejemplo, la decoloración de los dedos conocida como "fenómeno de Raynaud"), especialmente a quienes sufren de problemas circulatorios. Los síntomas pueden afectar a las manos, las muñecas y los dedos, y se manifiestan con pérdida de sensibilidad, entumecimiento, picor, dolor, decoloración o alteraciones estructurales de la piel. Estos efectos pueden verse potenciados por las bajas temperaturas invernales o por agarrar muy fuerte las empuñaduras. Si se presentan estos síntomas, reduzca los tiempos de uso de la máquina y consulte a un médico.

7.1 MODO DE USO DE LA MÁQUINA

⚠ ¡ATENCIÓN! Durante el trabajo, sujete la máquina firmemente con las dos manos, manteniendo el grupo de corte por debajo de la línea de su cintura.

El cabezal con hilo de nailon permite eliminar hierba alta y vegetación no leñosa en proximidad de vallados, muros, cimientos, aceras, árboles, etc., o limpiar por completo un sector del jardín.

⚠ ¡ATENCIÓN! Se prohíbe utilizar con esta máquina cuchillas metálicas o rígidas de cualquier tipo.

La batería está dotada de una protección que impide la descarga total.

La máquina se apaga automáticamente cuando la batería se descarga. En tal caso, recárguela cuanto antes.

7.2 ARNÉS (Fig. 9)

Se ofrece como accesorio el arnés cód. 4160463AR.

La regulación correcta del arnés asegura el equilibrio y la altura adecuada de la orilladora (1).

- Enganche la orilladora al arnés (2).
- Colóquese el arnés (de tipo sencillo).
- Regule la longitud de la correa con la hebilla (A, 3) para obtener la altura correcta de la orillador

⚠ ATENCIÓN: colóquese el arnés y mantenga siempre las dos manos en las empuñaduras durante el funcionamiento de la orilladora.r.

7.3 TÉCNICAS DE TRABAJO

⚠ ¡ATENCIÓN! Utilice SOLO hilo de nailon. El uso de alambre, incluso plastificado, o cualquier otro elemento que no sea específico para el cabezal puede causar lesiones graves.

Durante el uso, para evitar el sobrecalentamiento del motor, se recomienda apagar periódicamente el motor y quitar la hierba atrapada debajo de la protección.

Quite con un destornillador la hierba enredada.

⚠ ¡ATENCIÓN! No quite nunca la hierba del interior de la máquina cuando el motor esté en marcha o el dispositivo de corte esté girando, ya que podría sufrir lesiones graves.

⚠ ¡ATENCIÓN! No utilice la máquina para barrer, inclinando el cabezal con hilo de nailon. La potencia del motor puede disparar objetos y pedruscos hasta 15 m o más, causando daños materiales y lesiones personales.

Corte en movimiento (siega) (Fig. 7)

Camine a ritmo constante, realizando un movimiento en arco similar al de la guadaña tradicional y manteniendo el dispositivo de corte paralelo al suelo.

Corte primero un área pequeña a la altura debida y utilícela como guía para cortar el resto a la misma altura, llevando el cabezal a una distancia constante del suelo.

Para cortes más difíciles, puede ser útil inclinar el cabezal unos 30° hacia la izquierda.

⚠ ¡ATENCIÓN! No trabaje de este modo si existe la posibilidad de proyectar objetos, ya que podrían causar daños a personas, animales o cosas.

Corte en proximidad de vallados o cimientos

Acerque lentamente el cabezal con hilo de nailon a las vallas, estacas, rocas, paredes, etc., sin golpear con fuerza.

Si el hilo golpea un objeto consistente, se puede romper o consumir; si se enreda en una valla, se puede cortar bruscamente.

En todos los casos, el corte a lo largo de aceras, cimientos, muros, etc., puede causar un desgaste del hilo superior al normal.

Corte alrededor de los árboles

Camine en torno al árbol en sentido horario, acercándose lentamente al tronco de modo que el hilo no lo golpee, y manteniendo el cabezal ligeramente inclinado hacia delante.

Tenga en cuenta que el hilo de nailon puede talar o dañar pequeños arbustos, y que el golpe del hilo contra los árboles de corteza blanda los puede dañar gravemente.

Regulación de la longitud del hilo durante el trabajo

Esta máquina lleva un cabezal automático que expulsa automáticamente la longitud adecuada de hilo cuando se lo golpea contra el suelo.

Cuando se acaba el hilo, se debe cambiar el cabezal.

⚠ ¡ATENCIÓN! Después de realizar cualquier operación en el cabezal con hilo de nailon, ponga siempre la máquina en la posición de trabajo antes de arrancar el motor..

7.4 TERMINACIÓN DEL TRABAJO

Una vez concluida la labor, pare el motor como se indicó anteriormente..

⚠ ¡ATENCIÓN! Deje enfriar el motor antes de guardar la máquina en un local cerrado.

Para reducir el riesgo de incendio, quite de la máquina todos los restos de hierba, hojas y grasa en exceso; no deje los contenedores con el material cortado dentro de un local cerrado.

8. MANTENIMIENTO ORDINARIO**PROGRAMA DE MANTENIMIENTO**

⚠ ATENCIÓN: quite siempre la batería antes de hacer cualquier operación de mantenimiento en la máquina. Haga hacer las reparaciones en un centro de asistencia autorizado.

A continuación se detallan las operaciones de mantenimiento que se deben realizar en la máquina. La mayor parte de las instrucciones se encuentran en el capítulo Mantenimiento. El usuario debe realizar solamente los trabajos de mantenimiento y asistencia descritos en este manual de uso. Las operaciones más extensas deben efectuarse en un taller autorizado.

Mantenimiento	Mantenimiento diario	Mantenimiento mensual
Limpie el exterior de la máquina con un paño limpio y seco. No use nunca agua.	X	
Mantenga las empuñaduras secas, limpias y sin restos de aceite o grasa.	X	
Cerciórese de que la palanca interruptor funcione correctamente y no esté dañada.	X	
Cerciórese de que la palanca interruptor y la palanca de seguridad realicen correctamente su función de protección.	X	
Asegúrese de que todos los elementos de control estén en buenas condiciones y funcionen correctamente.	X	
Controle que la protección no esté dañada ni rota. Cambie la protección si ha recibido golpes fuertes o se ha roto.	X	
Controle que el cabezal de la orilladora no esté dañado ni agrietado. Cambie el cabezal si es necesario.	X	
Controle que los tornillos y tuercas estén bien apretados.	X	
Controle que la batería no esté dañada.	X	
Controle la carga de la batería.	X	
Controle que el cargador de baterías esté íntegro y funcione correctamente.	X	
Controle las conexiones entre la batería y la máquina y entre la batería y el cargador.		X

⚠ ¡ATENCIÓN! Por su seguridad y la de terceros:

- Después de cada uso, quite la batería de su compartimento y observe si ha sufrido daños.
- El mantenimiento correcto es fundamental para conservar a lo largo del tiempo la eficiencia y la seguridad originales de la máquina.
- Por su seguridad y la de la máquina, mantenga siempre bien apretados los tornillos y tuercas.
- No utilice nunca la máquina si tiene algún componente desgastado o averiado. Las piezas dañadas no deben repararse sino sustituirse.
- Utilice solo recambios originales. Las piezas de calidad no equivalente pueden dañar el motor y comprometer la seguridad.

⚠ ¡ATENCIÓN! Antes de hacer operaciones de mantenimiento, saque la batería de su compartimento.

8.1 REFRIGERACIÓN DEL MOTO

Para evitar que el motor se sobrecaliente y se dañe, las rejillas de entrada del aire de refrigeración deben estar siempre despejadas y limpias.

8.2 CABEZAL CON HILO DE NYLON

MONTAJE DEL CABEZAL CON HILO DE NYLON (FIG. 10)

Coloque la brida superior (A) y la arandela (B). Introduzca el perno de fijación del cabezal (C) en el orificio (D) y enrosque el cabezal (E) hacia la derecha, solo con las manos.

Para el **desmontaje**, introduzca el perno de fijación del cabezal (C) en el orificio (D) y desenrosque hacia la izquierda.

Utilice siempre hilo que tenga el mismo diámetro del original, para no sobrecargar el motor (Fig. 8).


Para alargar el hilo, golpee el cabezal contra el suelo mientras realiza el trabajo.

NOTA: No golpee el cabezal contra cemento, asfalto o adoquines, porque puede ser peligroso.

Sustitución del hilo de nailon del cabezal LOAD&GO (Fig. 6)

6. Corte 5,2 m de hilo de nailon Ø 2 mm.
7. Alinee las flechas e introduzca el hilo en el cabezal (Fig. 6.1) hasta que salga por la parte opuesta (Fig. 6.2).
8. Divida el hilo en dos partes iguales (Fig. 6.3) y gire la rueda (Fig. 6.4) para cargar el cabezal.

⚠ ¡ATENCIÓN! Durante las operaciones de mantenimiento, utilice siempre guantes de protección. No haga trabajos de mantenimiento con el motor caliente.

Dispositivos de corte aconsejados				
Modelo		Dispositivos de corte		Protección
BCi 30		Ø 300 mm	P.N. 63149001	P.N. 54042007R
DSi 30		Ø 300 mm	P.N. 63149002	

⚠ ¡ATENCIÓN! El uso de dispositivos de corte inadecuados aumenta el riesgo de accidentes. Utilice exclusivamente los dispositivos de corte y las protecciones recomendados y respete las instrucciones.

8.3 CUIDADO DE LA BATERÍA

1. Guarde la batería en un local con temperatura comprendida entre 0 °C y 45 °C. Si en el lugar donde guarda la máquina puede haber temperaturas fuera de estos límites, quite la batería y déjela en un sitio adecuado.
2. Durante el uso, la batería está protegida de la descarga total mediante un dispositivo que apaga la máquina y bloquea el funcionamiento.
3. La batería está dotada de una protección que impide la recarga si la temperatura ambiente no está comprendida entre 0 °C y 45 °C.
4. La batería se puede recargar en cualquier momento, incluso parcialmente, sin riesgo de dañarla.

8.4 GUARDADO

Al final de cada periodo de trabajo, limpie la máquina con esmero y repare o sustituya los componentes defectuosos.

Guarde la máquina en un lugar seco, protegido de la intemperie y fuera del alcance de los niños.

9. MANTENIMIENTO EXTRAORDINARIO

Todas las operaciones de mantenimiento que no se indican en este manual deben realizarse exclusivamente en un centro de asistencia autorizado.

Las operaciones realizadas en instalaciones inadecuadas o por personas no cualificadas invalidan la garantía.

10 . DIAGNÓSTICO

Qué hacer si...

Origen del problema	Acción correctiva
1. Al accionar el interruptor el motor no arranca	
Batería ausente o mal colocada	Controle que la batería esté bien alojada.
Batería descargada	Controle el estado de carga y recargue la batería.
2. El motor se para durante el trabajo	
Batería ausente o mal colocada	Controle que la batería esté bien alojada.
Batería descargada	Controle el estado de carga y recargue la batería.
3. Baja autonomía de la batería	
Condiciones de uso severas con mayor absorción de corriente	Optimice el uso.
4. El cargador no recarga la batería (led rojo encendido)	
Contactos sucios	Limpie los contactos.
5. El cargador no recarga la batería (ningún led encendido)	
No llega corriente al cargador	Controle que la clavija esté insertada y que la toma tenga corriente.
Cargador de baterías averiado	Sustitúyalo por un recambio original.

11. DECLARACIÓN DE CONFORMIDAD

El que suscribe,	EMAK spa via Fermi, 4 - 42011 Bagnolo in Piano (RE) ITALY
declara bajo su propia responsabilidad que la máquina:	
1. Tipo:	ORILLADORA DE BATERÍA
2. Marca: / Tipo:	Oleo-Mac BCi 30 – Efco DSi 30
3. Identificación de serie	647 XXX 0001 - 647 XXX 9999
cumple lo establecido por la Directiva / el Reglamento y sucesivas modificaciones o integraciones:	2006/42/EC – 2014/30/EU – 2011/65/EC – 2014/35/EU – 2000/14/EC allegato I n° 33
y por las siguientes normas armonizadas:	EN 60335-1:2012 - EN 60636-2-91:2014 - EN 55014-1:2017+A11:2020 - EN 55014-2:1997+A2:2008
Procedimientos de evaluación de la conformidad aplicados:	2000/14/EC Annex VI procedura 1
Nivel de potencia acústica medido	89 dB (A)
Nivel de potencia acústica garantizado	91 dB (A)
Organismo notificado de la Directiva 2000/14/CE	Eurofins Product Testing Italy S.r.l. via Courgnè, 21 – 10156 Torino (TO) – Italy n° 0477
Tipo del dispositivo de corte	hilo de nylon
Anchura de corte	30 cm
Realizado en	Bagnolo in piano (RE) Italy - via Fermi, 4
Fecha	30/04/2022
Documentación técnica disponible en	Sede administrativa – Dirección técnica



 Luigi Bartoli - C.E.O.

12. CERTIFICADO DE GARANTÍA

Esta máquina ha sido diseñada y realizada con las técnicas más avanzadas. El fabricante garantiza sus productos por 24 meses desde la fecha de compra para uso no profesional. La garantía se limita a 12 meses en caso de uso profesional.

Condiciones generales de la garantía

- El periodo de garantía transcurre a partir de la fecha de compra. A través de la red de ventas y asistencia técnica, el fabricante sustituirá gratuitamente las partes que presenten defectos de material o de fabricación. La garantía no priva al comprador de los derechos legales establecidos por el Código Civil con respecto a las consecuencias de los defectos o vicios del objeto vendido.
- El personal técnico intervendrá lo antes posible, dentro de los límites impuestos por motivos organizativos.
- Para solicitar asistencia en garantía, es necesario presentar el certificado que figura más adelante, sellado por el vendedor y cumplimentado en todas sus partes, además de la factura o el tique de compra.**

- La garantía pierde validez en caso de:
 - Ausencia manifiesta de mantenimiento, uso incorrecto o alteraciones arbitrarias del producto.
 - Uso de lubricantes o combustibles no adecuados.
 - Empleo de recambios o accesorios no originales.
 - Intervenciones efectuadas por personal no autorizado.
- La garantía no cubre los materiales de consumo ni las partes sujetas a un desgaste normal de funcionamiento.
- La garantía no cubre las intervenciones de actualización y mejora del producto.
- La garantía no cubre la puesta a punto ni las intervenciones de mantenimiento que deban realizarse durante el periodo de garantía.
- Todo daño sufrido por el producto durante el transporte debe señalarse al transportista; de lo contrario, la garantía pierde validez.
- La garantía no cubre daños o perjuicios directos o indirectos, materiales o personales, causados por fallos de la máquina o derivados de la imposibilidad de utilizarla.

MODELO

N° DE SERIE

ADQUIRIDO POR

FECHA

CONCESIONARIO

¡No expedir! Adjuntar solo a un pedido de asistencia técnica en garantía.

TRADUÇÃO DAS INSTRUÇÕES ORIGINAIS

ESTIMADO CLIENTE

Obrigado por ter escolhido um produto Emak. A nossa rede de revendedores e de oficinas autorizadas está ao seu inteiro dispor para o que for necessário.

INTRODUÇÃO

Para utilizar corretamente a máquina e evitar acidentes, não comece a trabalhar sem primeiro ler este manual com a máxima atenção. Nele encontrará explicações relativas ao funcionamento dos vários componentes, bem como instruções para as verificações necessárias e para a manutenção.

N.B. As descrições e as figuras contidas neste manual não são rigorosamente obrigatórias. A empresa reserva-se o direito de efetuar eventuais modificações sem se comprometer em atualizar periodicamente este manual.

Para além das instruções de uso e manutenção, este manual contém informações que requerem a sua atenção especial. Estas informações estão assinaladas com os seguintes símbolos:

▲ ATENÇÃO: quando existe o risco de acidentes ou lesões pessoais, mesmo mortais, ou graves danos materiais.

⚠ CUIDADO: quando existe o risco de danos no aparelho ou em componentes individuais do mesmo.

Leia também o manual do carregador de bateria e da bateria.

ÍNDICE

1. CONHECER A MÁQUINA	53
2. NORMAS DE SEGURANÇA	54
3. NORMAS DE UTILIZAÇÃO	55
4. MONTAGEM DA MÁQUINA	57
5. PREPARAÇÃO PARA O TRABALHO	57
6. UTILIZAÇÃO DA MÁQUINA	57
7. MODOS DE FUNCIONAMENTO E TÉCNICAS DE TRABALHO	58
8. MANUTENÇÃO DE ROTINA	59
9. MANUTENÇÃO EXTRAORDINÁRIA	60
10. DIAGNÓSTICO	60
11. DECLARAÇÃO DE CONFORMIDADE	61
12. CERTIFICADO DE GARANTIA	61

1. CONHECER A MÁQUINA

DESCRIÇÃO DA MÁQUINA E CAMPO DE UTILIZAÇÃO

Esta máquina é um equipamento de jardinagem, mais concretamente, um trimmer portátil com motor elétrico alimentado a bateria, previsto para uso doméstico.

A máquina é essencialmente composta por um motor que aciona um dispositivo de corte constituído por uma cabeça porta-fio.

O operador pode acionar os comandos principais mantendo-se sempre à distância de segurança do dispositivo de corte.

Utilização prevista

Esta máquina foi concebida e construída para o corte de relva e de vegetação não lenhosa, por meio de um fio de nylon (ex.:

nos rebordos de canteiros, plantações, muros, vedações ou espaços verdes de superfície limitada, para retocar o corte efetuado com um corta-relva).

Utilização imprópria

Qualquer outra utilização, distinta das acima citadas, pode revelar-se perigosa e causar danos a pessoas e/ou bens. Recaem no âmbito de uma utilização imprópria (a título de exemplo, mas não só):

- utilizar a máquina para varrer;
- regularizar sebes ou outros trabalhos nos quais o dispositivo de corte não seja utilizado ao nível do terreno;
- usar a máquina com o dispositivo de corte acima da linha de cintura do operador;
- usar a máquina para o corte de materiais de origem não vegetal;
- utilizar a máquina em mais de uma pessoa;
- triturar material para compostagem;
- usar dispositivos de corte diferentes dos elencados na tabela "Dispositivos de corte recomendados". Perigo de feridas e lesões graves.

A utilização imprópria da máquina implica a anulação da garantia e o declinar de toda e qualquer responsabilidade por parte do fabricante, recaindo sobre o utilizador os encargos resultantes de danos ou lesões causados ao próprio ou a terceiros.

NOTA - As imagens correspondentes às referências encontram-se na pág. 2 deste manual.

1.1 COMPONENTES DA MÁQUINA

1. UNIDADE MOTRIZ
2. TUBO DE LIGAÇÃO
3. CABEÇA PORTA-FIO (DISPOSITIVO DE CORTE)
4. PROTEÇÃO DO DISPOSITIVO DE CORTE
5. PUNHO DIANTEIRO
6. PUNHO TRASEIRO
7. ALAVANCA DO INTERRUPTOR
8. ALAVANCA DE SEGURANÇA

1.2 ETIQUETA DE IDENTIFICAÇÃO

21. Marca de conformidade CE
22. Nome e endereço do fabricante
23. Nível de potência sonora
24. Número de série
25. Ano de fabrico
26. Tipo de máquina: **TRIMMER DE BATERIA**
27. Não deposite os equipamentos elétricos entre os resíduos domésticos. Segundo a Diretiva Europeia 2012/19/CE sobre os resíduos de equipamentos elétricos e eletrónicos e a sua atuação em conformidade com as normas nacionais, os equipamentos elétricos usados devem ser recolhidos separadamente, a fim de serem reutilizados de modo ecocompatível. Se os equipamentos elétricos forem eliminados num aterro ou no solo, as substâncias nocivas podem chegar aos aquíferos e entrar na cadeia alimentar, prejudicando a sua saúde e bem-estar. Para informações mais aprofundadas sobre a eliminação deste produto, contacte a Entidade competente para a eliminação dos resíduos domésticos ou o seu Revendedor.

DANOS PARA O AMBIENTE! Produto reciclável: Bateria de íons de lítio. Não elimine a bateria em fim de vida juntamente com os resíduos domésticos. Elimine a bateria separadamente da máquina. Para a eliminação cumpra as disposições locais.

1.3 RECOMENDAÇÕES DE SEGURANÇA

A sua máquina deve ser utilizada com prudência. Para isso, na máquina foram postos pictogramas, destinados a recordar-lhe as principais precauções de utilização. O seu significado é explicado de seguida. Recomendamos ainda que leia atentamente as normas de segurança indicadas no respetivo capítulo do presente manual.

Substitua as etiquetas danificadas ou ilegíveis.

41. **Atenção! Perigo. Esta máquina, se não for usada corretamente, pode ser perigosa para si e para terceiros.**
42. Use óculos de proteção.
43. Não exponha à chuva (ou à humidade).
44. Mantenha à distância as pessoas que se encontrem nas proximidades.
45. Antes de usar esta máquina, leia o manual de instruções.
46. Sentido de rotação do dispositivo de corte.

1.4 DADOS TÉCNICOS

71. Tensão
72. Largura de corte
73. Peso
74. Número de rotações em vazio

Pressão sonora	L _{pA} EN 50636-2-91-EN 11201	dB (A)	76.0	(1)
Incerteza		dB (A)	2.0	
Nível de potência sonora medido	2000/14/EC	dB (A)	89	(1)
Incerteza		dB (A)	1.1	
Nível de potência sonora garantida	L _{WA} 2000/14/EC	dB (A)	90	
Nível de vibração	EN 50636-2-91-EN12096	m/s ²	< 2.5	(1) (2)
Incerteza	EN 12096	m/s ²	1.0	

(1) Velocidade máx. em vazio.

(2) O valor total da vibração declarado foi medido segundo um método de teste standard e pode ser utilizado para comparar uma ferramenta com outra; o valor total da vibração declarada também pode ser utilizado numa avaliação preliminar da exposição.

⚠ ATENÇÃO: a emissão de vibrações durante a utilização efetiva da ferramenta elétrica pode diferir do valor total declarado consoante os modos de utilização da ferramenta.

Devem ser identificadas medidas de segurança para proteger o operador com base numa estimativa da exposição nas condições de utilização efetivas (tendo em conta todas as partes do ciclo operativo como os tempos em que a ferramenta está desligada e quando está inativa para além do tempo de ignição).

2. NORMAS DE SEGURANÇA (a cumprir rigorosamente)

ADVERTÊNCIAS GERAIS DE SEGURANÇA PARA AS FERRAMENTAS ELÉTRICA

⚠ ATENÇÃO! Leia todas as advertências de segurança e todas as instruções. O incumprimento das advertências e das instruções pode causar incêndios e/ou lesões graves.

⚠ ATENÇÃO: A regulamentação local pode limitar a idade do operador ou o uso da máquina.

CUIDADO: as etiquetas adesivas estragadas ou tornadas ilegíveis devem ser substituídas. Solicite novas etiquetas num Centro de Assistência Autorizado.

⚠ ATENÇÃO: esteja atento para ouvir sinais de alerta ou gritos quando usar a proteção auditiva. Remova sempre a proteção dos ouvidos assim que desligar o motor.

⚠ ATENÇÃO: A sua unidade produz um campo eletromagnético de intensidade muito baixa. Este campo pode interferir com alguns pacemaker. Para reduzir o risco de lesões graves ou mortais, as pessoas com pacemaker deverão consultar o seu médico e o fabricante do pacemaker antes de utilizar esta máquina..

Conserve todas as advertências e as instruções para consultas futuras. O termo "ferramenta elétrica" citado nas advertências refere-se ao seu equipamento com alimentação a bateria (sem cabo.o).

Riscos residuais - Muito embora todas as recomendações de segurança sejam respeitadas, podem ainda subsistir alguns riscos adicionais:

- perigo de lesões nos dedos e nas mãos se estiverem envolvidos na rotação do fio da cabeça;
- perigo de lesões nos pés se forem atingidos pelo fio da cabeça;
- projeção de pedras e terra.

1) Segurança da área de trabalho

- a) Mantenha a área de trabalho limpa. As áreas sujas e desordenadas facilitam os acidentes.
- b) Não use a ferramenta elétrica em ambientes com risco de explosão, na presença de líquidos inflamáveis, gases ou pó. As ferramentas elétricas geram faíscas que podem incendiar as poeiras ou os vapores.
- c) Mantenha afastadas as crianças e as pessoas que se encontrem nas proximidades quando usar uma ferramenta elétrica. As distrações podem causar a perda de controlo.

2) Segurança elétrica

- a) Evite o contacto do corpo com superfícies ligadas à massa ou à terra, tais como tubos, aquecedores, fogões e frigoríficos. O risco de choque elétrico aumenta se o corpo entrar em contacto com a massa ou a terra.
- b) Não exponha as ferramentas elétricas à chuva ou a ambientes molhados. A água que penetra numa ferramenta elétrica aumenta o risco de choque elétrico.

3) Segurança pessoal

- a) Mantenha-se atento, controle aquilo que está a fazer e use de bom senso quando usar uma ferramenta elétrica. Não use a ferramenta elétrica se sentir fadiga ou se estiver sob a influência de drogas, álcool ou medicamentos. Um momento de distração durante a utilização de uma ferramenta elétrica pode provocar lesões pessoais graves.
- b) Utilize vestuário de proteção. Use sempre óculos de proteção. O uso de um equipamento de proteção como máscaras anti-pó, calçado antiderrapante, capacetes de proteção ou auscultadores para os ouvidos reduz as lesões pessoais.
- c) Evite arranques não intencionais. Certifique-se de que o aparelho está desligado antes de inserir a bateria, de pegar ou de transportar a ferramenta elétrica. Transportar uma ferramenta elétrica com o dedo no interruptor e a bateria montada facilita os acidentes.
- d) Retire qualquer chave ou ferramenta de regulação antes de acionar a ferramenta elétrica. Uma chave ou uma ferramenta que se mantenha em contacto com uma parte rotativa pode provocar lesões pessoais.
- e) Não se desequilibre. Mantenha sempre um apoio e equilíbrio adequados. Isto permite um maior controlo da ferramenta elétrica em situações inesperadas.
- f) Use vestuário apropriado. Não use roupa larga nem adereços. Mantenha o cabelo, a roupa e as luvas afastados das partes em movimento. O vestuário largo, os adereços ou o cabelo comprido podem ficar presos nas partes em movimento.
- g) Se houver dispositivos a ligar a sistemas de extração e recolha de pó, certifique-se de que eles são ligados e usados de forma apropriada. O uso destes dispositivos pode reduzir os riscos relacionados com o pó.
- h) **Não permita que a familiaridade adquirida com o uso frequente de ferramentas o deixe desatento, ignorando os princípios de segurança das ferramentas. Uma ação negligente pode causar lesões graves numa fração de segundos.**
- i) Caso queira ceder ou emprestar a máquina a terceiros, certifique-se de que o utilizador toma conhecimento das instruções de utilização contidas no presente manual.

4) Uso e salvaguarda da ferramenta elétrica

- a) Não sobrecarregue a ferramenta elétrica. Use a ferramenta elétrica adequada ao trabalho. A ferramenta elétrica adequada executará melhor o trabalho e de modo mais seguro, à velocidade para a qual foi concebida.
- b) Não utilize a ferramenta elétrica se o interruptor não puder ligá-la ou pará-la normalmente. Uma ferramenta elétrica que não possa ser acionada a partir do interruptor é perigosa e deve ser reparada.
- c) Remova o acumulador do seu compartimento antes de executar qualquer regulação ou mudança de acessórios, ou antes de arrumar a ferramenta elétrica. Estas medidas de segurança preventivas reduzem o risco de arranque accidental da ferramenta elétrica.
- d) Arrume as ferramentas elétricas inutilizadas fora do alcance das crianças e não permita a utilização da ferramenta elétrica a pessoas que não estejam familiarizadas com a ferramenta em si e com estas instruções. As ferramentas elétricas são perigosas nas mãos de utilizadores sem experiência.

- e) Assegure a manutenção das ferramentas elétricas. Certifique-se de que as partes móveis estão alinhadas e livres no movimento, que não há ruturas de peças e qualquer outra condição que possa influenciar o funcionamento da ferramenta elétrica. Em caso de danos, a ferramenta elétrica deve ser reparada antes de ser utilizada. Muitos acidentes são causados por uma má manutenção.
- f) Mantenha os acessórios de corte afiados e limpos. Uma manutenção adequada dos acessórios de corte, com gumes bem afiados, torna-os menos sujeitos a bloquear e mais fáceis de controlar.
- g) Use a ferramenta elétrica e os respetivos acessórios segundo as instruções fornecidas, tendo em mente as condições de trabalho e o tipo de trabalho a executar. O uso de uma ferramenta elétrica para operações distintas das previstas pode provocar situações de perigo.
- h) **Mantenha as pegas e as superfícies de prensão secas, limpas e sem óleo e gordura.** As pegas e as superfícies de prensão escorregadias não permitem uma gestão e um controlo seguros da máquina em situações imprevistas.

5) Assistência

Mande reparar a ferramenta elétrica a pessoal qualificado, usando apenas peças originais. Isto permite que seja mantida a segurança da ferramenta elétrica.

3. NORMAS DE UTILIZAÇÃO

Como operar com o trimmer elétrico a bateria

Durante a utilização, adote uma posição firme e estável, e mantenha uma atitude prudente.

- Evite trabalhar com solo molhado ou escorregadio ou em terrenos demasiado acidentados ou de forte inclinação que não garantam a estabilidade do operador durante o trabalho.
- Nunca corra; caminhe e preste atenção às irregularidades do terreno e à presença de eventuais obstáculos.
- Avalie os potenciais riscos do terreno a trabalhar e adote todas as precauções necessárias para garantir a própria segurança, sobretudo nos declives, terrenos acidentais, escorregadios ou móveis.
- Nos declives, trabalhe de modo transversal à inclinação, nunca a subir ou a descer.
- Preste muita atenção junto a escarpas, valas ou diques.
- Quando utilizar a máquina junto à estrada, preste atenção ao trânsito.
- Preste atenção junto a cabos elétricos sob tensão.

A máquina não deve ser utilizada por pessoas que não consigam mantê-la firmemente com as duas mãos e/ou permanecer de forma estável em equilíbrio sobre as pernas durante o trabalho.

A máquina não deve ser utilizada por mais de uma pessoa. Nunca utilize a máquina se estiver em condições de fadiga ou mal-estar ou tiver tomado fármacos, drogas, álcool ou substâncias nocivas às suas capacidades de reflexos e atenção..

Técnicas de utilização do trimmer elétrico a bateria

Cumpra sempre as advertências de segurança e implemente as técnicas de corte adequadas ao tipo de trabalho a executar, segundo as indicações e os exemplos indicados nas instruções de utilização.

Movimentação em segurança do trimmer elétrico a bateria

Sempre que for necessário movimentar ou transportar a máquina:

- desligue o motor, aguarde a paragem do acessório de corte e remova a bateria do respetivo compartimento;
- pegue na máquina unicamente pelas pegas e oriente o dispositivo de corte na direção contrária ao sentido de marcha.

Quando transportar a máquina com um veículo, posicione-a de modo a não constituir um perigo para ninguém e bloqueie-a firmemente..

Recomendações para principiantes

Antes de enfrentar pela primeira vez um trabalho de desbaste, convém adquirir a necessária familiaridade com a máquina e as técnicas de corte mais adequadas, experimentando pegar firmemente na máquina e efetuando os movimentos exigidos pelo trabalho.

RECOMENDAÇÕES DE SEGURANÇA ADICIONAIS

- 1) Leia atentamente as instruções.
- 2) Familiarize-se com os comandos e com um uso adequado da máquina.
- 3) Atenção para não tocar nas partes perigosas em movimento antes que a máquina seja desligada e que as partes perigosas em movimento parem completamente.
- 4) Use óculos de proteção.
- 5) Nunca permita que a máquina seja utilizada por crianças ou por pessoas que não tenham a necessária familiaridade com as instruções.
- 6) Interrompa a utilização da máquina quando houver pessoas, sobretudo crianças, ou animais nas imediações.
- 7) Trabalhe apenas à luz do dia.
- 8) Antes de utilizar a máquina e depois de qualquer impacto, certifique-se de que não há sinais de desgaste ou de danos e faça as reparações necessárias.
- 9) Nunca utilize a máquina com proteções danificadas ou em falta.
- 10) Mantenha sempre as mãos e os pés afastados do dispositivo de corte, especialmente durante o arranque do motor.
- 11) Preste atenção às lesões resultantes de qualquer dispositivo para o corte do comprimento do fio. Depois de ter puxado novo fio, reponha sempre a máquina na posição de trabalho antes de ligar o motor.
- 12) Nunca monte acessórios de corte metálicos.
- 13) Nunca use peças sobresselentes ou acessórios não fornecidos ou não recomendados pelo fabricante.
- 14) Remova a bateria do seu compartimento antes de controlar, limpar ou trabalhar na máquina e quando a máquina não for utilizada.
- 15) Certifique-se sempre de que as passagens do ar de arrefecimento estão sempre livres de detritos.
- 16) Depois de cada utilização, remova a bateria do seu compartimento e verifique se há eventuais danos.
- 17) Conserve a máquina fora do alcance das crianças.
- 18) Interrompa imediatamente o trabalho em caso de acidentes ou rutura.
- 19) Não use a máquina em caso de mau tempo e sobretudo na presença de raios.
- 20) Remova sempre a bateria quando passar a máquina a uma outra pessoa.

Manuseamento e utilização correta das ferramentas elétricas a bateria

- a) Certifique-se de que o aparelho está desligado antes de inserir a bateria. Montar uma bateria num aparelho elétrico ligado pode provocar acidentes.
- b) Para carregar as baterias, utilize apenas os carregadores de baterias recomendados pelo fabricante. Os carregadores de baterias são geralmente específicos para o tipo de bateria; se forem usados outros tipos, há o risco de incêndio.
- c) Utilize apenas as baterias específicas previstas para a sua ferramenta. A utilização de outras baterias pode provocar lesões e o risco de incêndio.
- d) Mantenha a bateria não utilizada afastada de clips, moedas, chaves, pregos, parafusos ou outros pequenos objetos metálicos que possam provocar um curto-circuito dos contactos. Um curto-circuito entre os contactos da bateria pode causar queimaduras ou incêndios.
- e) Certifique-se de que a bateria está em boas condições e de que não há sinais de danos. Não use a máquina com uma bateria danificada ou gasta.a.

INSTRUÇÕES DE UTILIZAÇÃO DOS ACUMULADORES

Precauções gerais

- A bateria nunca deve ser aberta.
- Nunca deite no fogo as baterias usadas - **PERIGO DE EXPLOÇÃO!** -
- Ligue o carregador da bateria apenas a tomadas com a tensão de rede indicada na etiqueta de identificação.
- Use apenas uma bateria original.
- Durante a utilização prolongada, a bateria poderá aquecer. Deixe-a arrefecer antes de a recarregar.
- Não conserve a bateria e o carregador da bateria ao alcance das crianças.
- Não use o carregador da bateria em locais com a presença de vapores ou substâncias inflamáveis.
- Carregue as baterias apenas com uma temperatura compreendida entre 10°C e 40°C.
- Nunca conserve as baterias em ambientes com temperaturas superiores a 40°C.
- Nunca cause nenhum curto-circuito entre os contactos dos acumuladores e não os ligue a objetos metálicos.
- Durante o transporte das baterias, preste atenção para que os contactos não sejam ligados entre si e não use recipientes metálicos para o transporte.
- O curto-circuito da bateria pode causar uma explosão. Em todo o caso, o curto-circuito danifica o acumulador.
- Verifique regularmente se o cabo do carregador da bateria está danificado. Se o cabo estiver danificado, deverá substituir o carregador da bateria.
- Recarregue completamente as baterias, antes de as arrumar para o período do inverno.
- A bateria só pode ser recarregada com um carregador de baterias em conformidade com a EN 60335-2-29/A11.

4. MONTAGEM DA MÁQUINA

⚠ ATENÇÃO! Preste a máxima atenção na montagem dos componentes para não comprometer a segurança e a eficiência da máquina; em caso de dúvida, contacte o seu Centro de Assistência Autorizado.

⚠ ATENÇÃO! A remoção da embalagem e a conclusão da montagem devem ser efetuadas numa superfície plana e sólida, com espaço suficiente para a movimentação da máquina e das embalagens, recorrendo sempre a ferramentas adequadas.

A eliminação das embalagens deve ser efetuada de acordo com as disposições locais em vigor

Por razões de segurança e transporte, a bateria de íões de lítio (se fornecida) é entregue separadamente da máquina e parcialmente carregada. Antes de utilizar a máquina é necessário carregar a bateria, segundo os modos indicados no capítulo "Carregar a bateria".

NOTA - As figuras citadas no texto encontram-se nas pág. 4 e seguintes deste manual.

4.1 MONTAGEM DA PEGA DIANTEIRA (Fig.1)

- Certifique-se de que a bateria não está inserida no seu compartimento.
- Insira a pega dianteira (A) no tubo de transmissão (B), com a sede (C) do parafuso (D) orientada do lado esquerdo.
- Introduza o parafuso (D) e aperte o manípulo (E) com a porca (F).
- Antes de apertar o manípulo (E), faça deslizar a pega (A) para a frente ou para trás até encontrar a posição mais ergonómica para o operador.

4.2 MONTAGEM DA PROTEÇÃO DE SEGURANÇA (Fig.2)

⚠ ATENÇÃO! A proteção deve ser montada corretamente para respeitar os requisitos de segurança e a posição certa da faca corta fio.

Fixe a proteção (A) através dos 2 parafusos (B), numa posição que permita trabalhar em segurança.

5. PREPARAÇÃO PARA O TRABALHO

5.1 VERIFICAÇÃO DA MÁQUINA

⚠ ATENÇÃO! Certifique-se de que a bateria não está inserida no seu compartimento.

Antes de iniciar o trabalho:

- certifique-se de que a alavanca do interruptor e a alavanca de segurança estão livres no movimento, sem forçar, e que, ao serem libertadas, voltam automaticamente e rapidamente à posição neutra;
- certifique-se de que a alavanca do interruptor permanece bloqueada, se não for premida a alavanca de segurança;
- certifique-se de que as passagens do ar de arrefecimento não estão obstruídas;
- certifique-se de que as pegas e proteções da máquina estão limpas e secas, corretamente montadas e firmemente fixadas à máquina;
- certifique-se de que os dispositivos de corte e as proteções

não estão danificadas;

- certifique-se de que a máquina não apresenta sinais de desgaste ou de danos devidos a impactos ou outras causas e efetue as reparações necessárias;
- certifique-se de que a bateria está em boas condições e de que não há sinais de danos. Não use a máquina com uma bateria danificada ou gasta;
- carregue a bateria, segundo os modos indicados no capítulo "Carregar a bateria".

5.2 VERIFICAÇÃO DO ESTADO DA BATERIA (Fig.3)

Para verificar o estado de carga da bateria (A), prima o botão (B) que ativa 4 LEDs (C) cujo significado é o seguinte:

4 LEDs acesos = Autonomia = 4/4

3 LEDs acesos = Autonomia = 3/4

2 LEDs acesos = Autonomia \geq 2/4

1 LED aceso = Autonomia \leq 1/4

1 LED intermitente = bateria sem carga

4 LED intermitentes = temperatura excessiva

5.3 CARREGAR A BATERIA (Fig.4)

CUIDADO: Certifique-se de que a tensão de rede da tomada de corrente corresponde à indicada na etiqueta do carregador da bateria.

Para remover a bateria (A) da máquina, prima os dois botões (B) e puxe a bateria (A).

Para recarregar a bateria:

- ligue o carregador da bateria (C) a uma tomada de corrente; a presença de tensão é assinalada pelo acendimento da luz avisadora vermelha (D).
- insira a bateria (A) na sede do carregador da bateria (C) empurrando-a bem. A recarga de uma bateria totalmente descarregada requer cerca de 88 minutos (2 Ah) e 220 minutos (5 Ah). Com o carregador de bateria **FAST**, a carga é reduzida para 40 minutos (2 Ah) e 70 minutos (5 Ah)

As fases da recarga estão indicadas pela luz avisadora (D):

- carregador de baterias ligado = luz avisadora vermelha acesa.
- bateria inserida e recarga em curso = luz avisadora verde intermitente.
- recarga da bateria completa = luz avisadora verde acesa.
- curto-circuito = luz avisadora vermelha intermitente rápida.
- temperatura excessiva = luz avisadora vermelha intermitente lenta.

Recarga concluída:

- remova a bateria (A) do carregador de baterias (C) e volte a montá-la na máquina;
- desligue o carregador da bateria (C) da tomada de corrente.

6. UTILIZAÇÃO DA MÁQUINA

6.1 ARRANQUE DA MÁQUINA (Fig.5)

Antes de ligar a máquina, insira a bateria (A) no seu compartimento.

Para ligar a máquina:

Segure firmemente na máquina com ambas as mãos.

Prima a alavanca de segurança (D) e acione o interruptor (C).

6.2 PARAGEM DA MÁQUINA (Fig.5)

Para desligar a máquina:

- Solte o interruptor (C).
- Prima os dois botões (B) para soltar a bateria (A).

7. MODOS DE FUNCIONAMENTO E TÉCNICAS DE TRABALHO

⚠ ATENÇÃO! Para a sua segurança e a de terceiros:

- 1) **Lembre-se que o operador ou o utilizador é responsável por acidentes e imprevistos que se possam verificar noutras pessoas ou nas suas propriedades.**
- 2) **Use um vestuário adequado durante o trabalho. O seu Revendedor consegue fornecer-lhe as informações sobre os materiais de segurança mais adequados a garantir a segurança no trabalho.**
- 3) **Inspeccione a fundo toda a área de trabalho e retire tudo aquilo que possa ser removido da máquina ou danificar o dispositivo de corte (pedras, ramos, fios de ferro, ossos, etc.).**
- 4) **Preste atenção às possíveis projeções de material causadas pelo dispositivo de corte.**
- 5) **Pare o motor e remova a bateria do seu compartimento:**
 - **se a máquina começar a vibrar de modo anómalo: nesse caso, procure imediatamente a causa das vibrações e proceda às verificações necessárias num Centro de Assistência Autorizado;**
 - **sempre que deixar a máquina sem vigilância.**

CUIDADO: Lembre-se sempre que um trimmer elétrico usado de forma incorreta pode incomodar os outros. Para respeitar os outros e o meio ambiente:

- Evite usar a máquina em ambientes e horários que possam incomodar.
- Siga escrupulosamente as normas locais para a eliminação dos resíduos após o corte.
- Para evitar o risco de incêndio, não deixe a máquina com o motor quente entre as folhas ou a relva seca.
- Siga rigorosamente as normas locais para a eliminação de partes deterioradas ou qualquer elemento de forte impacto ambiental.

⚠ ATENÇÃO! A exposição prolongada às vibrações pode causar lesões e perturbações neuro-vasculares (também conhecidas como “fenómeno de Raynaud” ou “mão branca”) especialmente a quem sofre de problemas de circulação. Os sintomas podem abranger as mãos, os pulsos e os dedos e manifestam-se com a perda de sensibilidade, torpor, prurido, dor, descoloração ou alterações estruturais da pele. Estes efeitos podem ser ampliados pelas baixas temperaturas ambientais e/ou por uma preensão excessiva sobre as pegas. Ao surgirem os sintomas, reduza os tempos de utilização da máquina e consulte um médico.

7.1 MODOS DE UTILIZAÇÃO DA MÁQUINA

⚠ ATENÇÃO! Durante o trabalho, a máquina deve ser sempre segurada firmemente com ambas as mãos, mantendo o grupo de corte abaixo da linha da cintura.

A cabeça com fio de nylon pode eliminar relva alta ou

vegetação não lenhosa junto a cercas, muros, alicerces, passeios, à volta de árvores, etc. ou para limpar completamente uma área específica do jardim..

⚠ ATENÇÃO! Com esta máquina, é proibido usar lâminas metálicas ou rígidas de qualquer tipo.

A bateria é dotada de uma proteção que impede que ela descarregue totalmente.

A máquina desliga-se automaticamente se o acumulador estiver descarregado. Nesse caso, recarregue-o de imediato.e.

7.2 SISTEMA DE SUPORTE (Fig.9)

Está disponível como acessório o sistema de suporte cód. 4160463AR.

Uma regulação correta do sistema de suporte permite ao trimmer ter um bom equilíbrio e uma altura adequada em relação ao terreno (1).

- Encaixe o trimmer no sistema de suporte (2).
- Use o sistema de suporte de tipo simples.
- Posicione a fivela (A, 3) para obter a altura correta do trimmer.

⚠ ATENÇÃO: use o sistema de suporte e mantenha sempre ambas as mãos nas pegas durante o funcionamento do trimmer.

7.3 TÉCNICAS DE TRABALHO

⚠ ATENÇÃO! Utilize APENAS fios de nylon. A utilização de fios metálicos, fios metálicos plastificados e/ou não adequados à cabeça pode causar feridas e lesões graves.

Durante a utilização, convém desligar o motor e remover periodicamente as ervas daninhas que envolvem a máquina, de modo a evitar o sobreaquecimento devido à relva presa debaixo da proteção.

Remova a relva presa com uma chave de fendas.

⚠ ATENÇÃO! Nem o operador da máquina, nem mais ninguém pode tentar remover o material cortado com o motor a trabalhar ou o dispositivo de corte a rodar, pois isso pode causar lesões graves.

⚠ ATENÇÃO! Não utilize a máquina para varrer, inclinando a cabeça com fios de nylon. A potência do motor pode atirar objetos e pequenas pedras até 15 metros ou mais, causando danos ou provocando lesões pessoais.

Corte em movimento (ceifa) (Fig.7)

Proceda com uma marcha regular, com um movimento em arco semelhante à foice tradicional, mantendo o dispositivo de corte paralelo ao solo.

Comece primeiro por cortar à altura certa numa pequena área, para depois obter uma altura de corte uniforme mantendo a cabeça com fio de nylon a uma distância constante relativamente ao solo.

Para os cortes mais gravosos, pode ser útil inclinar a cabeça com fios de nylon cerca de 30° para a esquerda.

⚠ ATENÇÃO! Não opere deste modo se houver a possibilidade de provocar o lançamento de objetos que

possam prejudicar pessoas, animais ou provocar danos.

Corte junto a cercas/alicerces

Aproxime lentamente a cabeça com fios de nylon de cercas, estacas, rochas, muros, etc. sem bater com força.

Se o fio bater num obstáculo consistente pode partir ou desgastar-se; se ficar preso numa cerca, pode partir bruscamente.

Em todo o caso, o corte à volta de passeios, alicerces, muros, etc. pode causar um desgaste do fio superior ao normal.

Corte à volta de árvores

Caminhe à volta da árvore no sentido horário, aproximando-se lentamente dos troncos de modo a não bater o fio contra a árvore e mantendo a cabeça de fios de nylon ligeiramente inclinada para a frente.

Tenha em mente que o fio de nylon pode cortar ou danificar pequenos arbustos e que o embate do fio de nylon contra o tronco das árvores de casca mole pode danificar gravemente a planta.

Regulação do comprimento do fio durante o trabalho

Esta máquina está equipada com uma cabeça de fios de nylon automática, que pode soltar automaticamente o fio quando se bate com a cabeça no solo.

Uma vez esgotado todo o fio, é necessário substituí-lo.

⚠ ATENÇÃO! Depois de cada intervenção na cabeça de fios de nylon, reponha sempre a máquina na posição de trabalho antes de ligar o motor.

7.4 FIM DO TRABALHO

Uma vez ultimado o trabalho, desligue o motor tal como anteriormente indicado.

⚠ ATENÇÃO! Deixe arrefecer o motor antes de colocar a máquina num ambiente qualquer.

Para reduzir o risco de incêndio, liberte a máquina de resíduos de relva, folhas ou gordura excessiva; não deixe embalagens com os resíduos do corte no interior de um local.

8. MANUTENÇÃO DE ROTINA

PROGRAMA DE MANUTENÇÃO

⚠ ATENÇÃO: remova sempre a bateria antes de qualquer intervenção de manutenção na máquina. Autoriza o seu Centro de Assistência Autorizado a reparar eventuais danos no seu produto.

Apresentamos de seguida uma lista das operações de manutenção que devem ser executadas na máquina. A maior parte dos itens está descrita na secção Manutenção. O utilizador deve executar apenas os trabalhos de manutenção e assistência descritos neste Manual do operador. Trabalhos mais extensos devem ser executados pela oficina de um Centro de Assistência Autorizado.

Manutenção	Manutenção diária	Manutenção mensal
Limpe o exterior da máquina com um pano limpo e seco. Nunca use água.	X	
Mantenha as pegas secas, limpas e sem óleo e gordura.	X	
Certifique-se de que o botão de ativação e desativação funciona corretamente e que não está danificado.	X	
Certifique-se de que a alavanca do interruptor e a alavanca de segurança funcionam corretamente do ponto de vista da segurança.	X	
Certifique-se de que todos os comandos não estão danificados e estão a funcionar.	X	
Certifique-se de que a proteção não está danificada e não está partida. Substitua a proteção se tiver sofrido impactos fortes ou tiver partido.	X	
Certifique-se de que a cabeça do trimmer não está danificada e não está rachada. Substitua a cabeça do trimmer se necessário.	X	
Certifique-se de que as porcas e os parafusos estão bem apertados.	X	
Certifique-se de que a bateria está intacta.	X	
Verifique a carga da bateria.	X	
Certifique-se de que o carregador da bateria está íntegro e a funcionar.	X	
Verifique as ligações entre a bateria e a máquina e verifique também a ligação entre a bateria e o carregador da bateria.		X

⚠ ATENÇÃO! Para a sua segurança e a de terceiros:

- Depois de cada utilização, remova a bateria do seu compartimento e verifique se há eventuais danos.
- Uma manutenção correta é fundamental para manter ao longo do tempo a eficiência e a segurança de utilização originais da máquina.
- Mantenha apertadas as porcas e os parafusos, para ter a certeza de que a máquina está sempre em condições seguras de funcionamento.
- Nunca utilize a máquina com peças gastas ou danificadas. As peças danificadas devem ser substituídas e nunca reparadas.
- Use apenas peças originais. As peças de qualidade não equivalente podem danificar a máquina e comprometer a segurança.

⚠ ATENÇÃO! Durante as operações de manutenção, remova a bateria do compartimento.

8.1 ARREFECIMENTO DO MOTOR

Para evitar o sobreaquecimento e danos no motor, as grelhas de aspiração do ar de refrigeração devem ser sempre mantidas limpas e sem grama e detritos.

8.2 CABEÇA COM FIOS DE NYLON

MONTAGEM DA CABEÇA COM FIOS DE NYLON (FIG.10)

Insira a flange superior (A) e a anilha (B). Insira o perno de retenção da cabeça (C) no respetivo orifício (D) e aperte no sentido dos ponteiros do relógio a cabeça (E) apenas com a força das mãos.

Para a **desmontagem**, insira o perno de retenção da cabeça (C) no respetivo orifício (D) e desaperte no sentido contrário ao dos ponteiros do relógio.

Use sempre o mesmo diâmetro do fio original para não sobrecarregar o motor (Fig.8).


Para alongar o fio de nylon, bata com a cabeça no terreno enquanto trabalha.

NOTA: Não bata com a cabeça no cimento ou na calçada: pode ser perigoso.

Substituição do fio de nylon na cabeça LOAD&GO (Fig.6)

1. Corte 5,2 m de fio de nylon Ø 2,0 mm.
2. Alinhe as setas e insira o fio na cabeça (Fig.6.1) até que saia pela parte oposta (Fig.6.2).
3. Divida o fio em duas partes iguais (Fig.6.3) e depois carregue a cabeça rodando o botão (Fig.6.4).

⚠ ATENÇÃO! Durante as operações de manutenção, calce sempre as luvas de proteção. Não efetue as operações de manutenção com o motor quente.

Dispositivos de corte aconselhados			
Modelo		Dispositivos de corte	Proteção
BCi 30		Ø 300 mm P.N. 63149001	P.N. 54042007R
DSi 30		Ø 300 mm P.N. 63149002	

⚠ ATENÇÃO! O risco de acidentes é maior no caso de dispositivos de corte errados! Utilize exclusivamente os dispositivos de corte e as proteções recomendadas e respeite as instruções.

8.3 GESTÃO DA BATERIA

1. A bateria deve ser conservada em ambientes com uma temperatura compreendida entre 0° e +45°C. Em caso de arrumação da máquina em ambientes nos quais subsiste a possibilidade de superar esses limites, convém remover a bateria e arrumá-la num local adequado.
2. Durante a utilização, a bateria está protegida contra o descarregamento total através de um dispositivo de proteção que desliga a máquina e bloqueia o seu funcionamento.
3. A bateria é dotada de uma proteção que impede a recarga se a temperatura ambiental não estiver compreendida entre 0° e +45°C.
4. A bateria pode ser recarregada a qualquer momento, até mesmo parcialmente, sem o risco de a danificar.

8.4 CONSERVAÇÃO

No fim de cada sessão de trabalho, volte a limpar rigorosamente a máquina eliminando o pó e os detritos, repare ou substitua as

partes com defeito.

A máquina deve ser conservada num local seco, ao abrigo das intempéries e fora do alcance das crianças.

9. MANUTENÇÃO EXTRAORDINÁRIA

Cada operação de manutenção não incluída neste manual deve ser executada única e exclusivamente por um Centro de Assistência Autorizado.

As operações efetuadas em estruturas inadequadas ou por pessoas não qualificadas provocam a anulação de qualquer forma de garantia.

10 . DIAGNÓSTICO

O que fazer se ...

Origem do problema	Medida corretiva
1. Acionando o interruptor, o motor não liga	
Bateria inexistente ou não inserida corretamente	Certifique-se de que a bateria está bem colocada
Bateria descarregada	Verifique o estado de carga e recarregue a bateria
2. O motor desliga-se durante o trabalho	
Bateria inexistente ou não inserida corretamente	Certifique-se de que a bateria está bem colocada
Bateria descarregada	Verifique o estado de carga e recarregue a bateria
3. Pouca autonomia da bateria	
Condições de utilização gravosas com maior consumo de corrente	Otimize a utilização
4. O carregador da bateria não recarrega a bateria (LED vermelho aceso)	
Contactos sujos	Limpe os contactos
5. O carregador da bateria não recarrega a bateria (nenhum LED aceso)	
Falta de tensão no carregador da bateria	Certifique-se de que a ficha está inserida e de que há corrente na tomada
Carregador da bateria com defeito	Substitua por uma peça original

11. DECLARAÇÃO DE CONFORMIDADE

O abaixo-assinado	EMAK spa via Fermi, 4 - 42011 Bagnolo in Piano (RE) ITALY
declara sob a própria responsabilidade que a máquina:	
1. Género:	TRIMMER DE BATERIA
2. Marca: / Tipo:	Oleo-Mac BCi 30 – Efco DSi 30
3. Identificação de série	647 XXX 0001 - 647 XXX 9999
está conforme as disposições da Diretiva/Regulamento e alterações ou retificações subsequentes:	2006/42/EC – 2014/30/EU – 2011/65/EC – 2014/35/EU – 2000/14/EC allegato I n° 33
está em conformidade com as disposições das seguintes normas harmonizadas	EN 60335-1:2012 - EN 60636-2-91:2014 - EN 55014-1:2017+A11:2020 - EN 55014-2:1997+A2:2008
Procedimentos para a avaliação de conformidades seguidas	2000/14/EC Annex VI procedura 1
Nível de potência sonora medido	89 dB (A)
Nível de potência sonora garantido	91 dB (A)
Organismo notificado para a Directiva 2000/14/CE	Eurofins Product Testing Italy S.r.l. via Courgnè, 21 – 10156 Torino (TO) – Italy n° 0477
Tipo do dispositivo de corte	filo de nylon
Largura do corte	30 cm
Realizado em	Bagnolo in piano (RE) Italy - via Fermi, 4
Data	30/04/2022
Documentação técnica depositada em	Sede Administrativa – Direção Técnica

 
Luigi Bartoli - C.E.O.

12. CERTIFICADO DE GARANTIA

Esta máquina foi concebida e realizada através das técnicas de fabrico mais modernas. O fabricante oferece uma garantia sobre os seus produtos de 24 meses, a partir da data de aquisição para utilização privada e atividades de tempos livres. A garantia é limitada a 12 meses no caso de uso profissional.

Condições gerais da garantia

1. A garantia é reconhecida a partir da data de aquisição. A empresa fabricante através da sua rede de venda e assistência técnica, substitui gratuitamente as peças defeituosas devido a materiais, trabalho e fabrico. A garantia não retira ao comprador os direitos legais previstos pelo código civil, contra as consequências dos defeitos ou irregularidades causados pelo objeto adquirido.
2. O pessoal técnico intervirá o mais rapidamente possível dentro dos limites de tempo concedidos pelas exigências de organização.
3. **Para solicitar a assistência dentro do período da garantia é necessário apresentar ao pessoal autorizado o certificado de garantia que se encontra abaixo, carimbado pelo revendedor e com todos os campos preenchidos, em conjunto com a fatura ou talão de compra fiscalmente válido e que comprove a data de compra.**

4. A garantia será anulada em caso de:
 - Manifesta falta de manutenção, - Utilização incorreta do aparelho ou tentativas de modificação,
 - Utilização de lubrificantes ou combustíveis não adequados,
 - Utilização de peças de substituição ou acessórios não originais,
 - Intervenções realizadas por pessoal não autorizado.
5. A empresa fabricante exclui da garantia os materiais de consumo e as peças sujeitas a um esforço normal de funcionamento.
6. A garantia exclui as intervenções de atualização e melhoria do aparelho.
7. A garantia não cobre ajustes e intervenções de manutenção que ocorram durante o período da garantia.
8. Eventuais danos causados durante o transporte deverão ser imediatamente comunicados ao transportador sob pena de anulação da garantia.
9. A garantia não cobre eventuais danos, diretos ou indiretos, causados a pessoas ou bens por avarias na máquina ou resultantes de suspensão prolongada forçada no uso da mesma.

MODELO

N.º SÉRIE

ADQUIRIDO POR

 Não enviar! Anexar apenas a eventuais pedidos de garantia técnica.

DATA

CONCESSIONÁRIO

ΜΕΤΑΦΡΑΣΗ ΠΡΩΤΟΤΥΠΩΝ ΟΔΗΓΙΩΝ

ΑΓΑΠΗΤΟΙ ΠΕΛΑΤΕΣ

Σας ευχαριστούμε που επιλέξατε ένα προϊόν Emax. Το δίκτυο προμηθευτών και εξουσιοδοτημένων συνεργείων μας βρίσκονται στη διάθεσή σας για ό,τι χρειαστείτε.

ΕΙΣΑΓΩΓΗ

Για σωστή χρήση του μηχανήματος και αποφυγή ατυχημάτων, διαβάστε με ιδιαίτερη προσοχή το παρόν εγχειρίδιο πριν από την έναρξη της εργασίας σας. Στο εγχειρίδιο αυτό παρέχονται λεπτομέρειες για τη λειτουργία των διαφόρων εξαρτημάτων και οδηγίες για τους αναγκαίους ελέγχους και τη συντήρηση.

ΣΗΜ. Οι περιγραφές και οι εικόνες του παρόντος εγχειριδίου δεν θεωρούνται αυστηρά δεσμευτικές. Η εταιρεία διατηρεί το δικαίωμα να προβεί σε τυχόν τροποποιήσεις χωρίς υποχρέωση ενημέρωσης του παρόντος εγχειριδίου.

Εκτός από οδηγίες χρήσης και συντήρησης, το εγχειρίδιο αυτό παρέχει σημαντικές πληροφορίες που πρέπει να λάβετε υπόψη. Οι πληροφορίες αυτές επισημαίνονται με τα σύμβολα που περιγράφονται παρακάτω:

▲ ΠΡΟΣΟΧΗ: όταν υπάρχει κίνδυνος ατυχημάτων ή τραυματισμών, ακόμη και θανατηφόρων, ή σοβαρών υλικών ζημιών.

ΠΡΟΕΙΔΟΠΟΙΗΣΗ: όταν υπάρχει ο κίνδυνος πρόκλησης ζημιών στη μονάδα ή σε μεμονωμένα εξαρτήματά της.

Διαβάστε επίσης το εγχειρίδιο του φορτιστή μπαταρίας και της μπαταρίας.

ΠΕΡΙΕΧΟΜΕΝΑ

1. ΓΝΩΡΗΜΙΑ ΜΕ ΤΟ ΜΗΧΑΝΗΜΑ	62
2. ΚΑΝΟΝΕΣ ΑΣΦΑΛΕΙΑΣ	63
3. ΚΑΝΟΝΕΣ ΧΡΗΣΗΣ	64
4. ΣΥΝΑΡΜΟΛΟΓΗΣΗ ΤΟΥ ΜΗΧΑΝΗΜΑΤΟΣ	66
5. ΠΡΟΕΤΟΙΜΑΣΙΑ ΓΙΑ ΕΡΓΑΣΙΑ	66
6. ΧΡΗΣΗ ΤΟΥ ΜΗΧΑΝΗΜΑΤΟΣ	67
7. ΤΡΟΠΟΙ ΛΕΙΤΟΥΡΓΙΑΣ ΚΑΙ ΤΕΧΝΙΚΕΣ ΕΡΓΑΣΙΑΣ	67
8. ΤΑΚΤΙΚΗ ΣΥΝΤΗΡΗΣΗ	69
9. ΕΚΤΑΚΤΗ ΣΥΝΤΗΡΗΣΗ	70
10. ΔΙΑΓΝΩΣΤΙΚΟΣ ΕΛΕΓΧΟΣ	70
11. ΔΗΛΩΣΗ ΣΥΜΜΟΡΦΩΣΗΣ	71
12. ΠΙΣΤΟΠΟΙΗΤΙΚΟ ΕΓΓΥΗΣΗΣ	71

1. ΓΝΩΡΗΜΙΑ ΜΕ ΤΟ ΜΗΧΑΝΗΜΑ

ΠΕΡΙΓΡΑΦΗ ΤΟΥ ΜΗΧΑΝΗΜΑΤΟΣ ΚΑΙ ΠΕΔΙΟ ΧΡΗΣΗΣ

Το μηχάνημα αυτό είναι ένας εξοπλισμός για κηπουρική και συγκεκριμένα ένα φορητό trimmer με ηλεκτρικό κινητήρα που τροφοδοτείται από μπαταρία, το οποίο προορίζεται για μη επαγγελματική χρήση.

Το μηχάνημα αποτελείται βασικά από κινητήρα που θέτει σε κίνηση το εξάρτημα κοπής, το οποίο αποτελείται από κεφαλή με μεσινέζα.

Ο χειριστής μπορεί να χρησιμοποιήσει τα κύρια χειριστήρια σε απόσταση πάντα ασφαλείας από το εξάρτημα κοπής.

Προβλεπόμενη χρήση

Το μηχάνημα αυτό έχει σχεδιαστεί και κατασκευαστεί για την κοπή χόρτων και μη ξυλώδους βλάστησης με τη βοήθεια μεσινέζας από νάιλον (π.χ. στα όρια παρτεριών, φυτειών, τοίχων, περιφράξεων ή χώρων πρασίνου περιορισμένης επιφάνειας, για φινίρισμα της κοπής από χλοοκοπτική μηχανή).

Ακατάλληλη χρήση

Οποιαδήποτε άλλη χρήση, διαφορετική από αυτές που αναφέρονται παραπάνω, μπορεί να αποδειχθεί επικίνδυνη και να προκαλέσει τραυματισμούς/υλικές ζημιές. Στην ακατάλληλη χρήση περιλαμβάνονται (ενδεικτικά) τα εξής:

- χρήση του μηχανήματος για καθαρισμό,
- διαμόρφωση θάμνων ή άλλες εργασίες στις οποίες το εξάρτημα κοπής δεν χρησιμοποιείται στο επίπεδο του εδάφους,
- χρήση του μηχανήματος με το εξάρτημα κοπής πάνω από τη γραμμή της ζώνης του χειριστή,
- χρήση του μηχανήματος για την κοπή υλικών μη φυτικής προέλευσης,
- χρήση του μηχανήματος από περισσότερα από ένα άτομα,
- θρυμματισμό των υλικών για κομποστοποίηση,
- χρήση εξαρτημάτων κοπής διαφορετικών από αυτά που αναφέρονται στον πίνακα «Συνιστώμενα εξαρτήματα κοπής». Κίνδυνος σοβαρών τραυματισμών.

Η ακατάλληλη χρήση του μηχανήματος οδηγεί σε ακύρωση της εγγύησης και απαλλαγή του κατασκευαστή από κάθε ευθύνη. Στην περίπτωση αυτή, ο χειριστής είναι υπεύθυνος για ζημιές ή τραυματισμούς του ιδίου ή τρίτων.

ΣΗΜΕΙΩΣΗ - Οι εικόνες που αντιστοιχούν στις περιγραφές βρίσκονται στη σελ. 2 του παρόντος εγχειριδίου.

1.1 ΕΞΑΡΤΗΜΑΤΑ ΤΟΥ ΜΗΧΑΝΗΜΑΤΟΣ

1. ΚΙΝΗΤΗΡΙΑ ΜΟΝΑΔΑ
2. ΣΩΛΗΝΑΣ ΣΥΝΔΕΣΗΣ
3. ΚΕΦΑΛΗ ΜΕ ΜΕΣΙΝΕΖΑ (ΕΞΑΡΤΗΜΑ ΚΟΠΗΣ)
4. ΠΡΟΣΤΑΤΕΥΤΙΚΟ ΕΞΑΡΤΗΜΑΤΟΣ ΚΟΠΗΣ
5. ΜΠΡΟΣΤΙΝΗ ΛΑΒΗ
6. ΠΙΣΩ ΛΑΒΗ
7. ΛΕΒΙΕΣ ΔΙΑΚΟΠΤΗ
8. ΑΣΦΑΛΕΙΑ ΓΚΑΖΙΟΥ

1.2 ΕΤΙΚΕΤΑ ΣΤΟΙΧΕΙΩΝ ΑΝΑΓΝΩΡΙΣΗΣ

21. Σήμανση συμμόρφωσης ΕΚ
22. Όνομα και διεύθυνση κατασκευαστή
23. Στάθμη ηχητικής ισχύος
24. Αριθμός σειράς
25. Έτος κατασκευής
26. Τύπος μηχανήματος: **ΧΛΟΟΚΟΠΤΙΚΟ ΜΠΑΤΑΡΙΩΝ**
27. Οι ηλεκτρικοί εξοπλισμοί δεν πρέπει να απορρίπτονται στα οικιακά απόβλητα. Σύμφωνα με την ευρωπαϊκή οδηγία 2012/19/ΕΚ για τα απόβλητα ειδών ηλεκτρικού και ηλεκτρονικού εξοπλισμού και την εφαρμογή της σύμφωνα με τους εθνικούς κανονισμούς, οι χρησιμοποιημένοι ηλεκτρικοί εξοπλισμοί πρέπει να συλλέγονται ξεχωριστά, με σκοπό την εκ νέου χρήση τους με οικολογικά συμβατό τρόπο. Εάν οι ηλεκτρικοί εξοπλισμοί απορριφθούν σε χώρο υγειονομικής ταφής απορριμμάτων ή στο έδαφος, οι

επιβλαβείς ουσίες μπορεί να φτάσουν στον υδροφόρο ορίζοντα και να γίνουν μέρος της τροφικής αλυσίδας, προκαλώντας βλάβες στην υγεία και την ευημερία σας. Για πιο λεπτομερείς πληροφορίες σχετικά με την απόρριψη αυτού του προϊόντος, επικοινωνήστε με τις αρμόδιες αρχές για την απόρριψη των οικιακών αποβλήτων ή με τον προμηθευτή σας.

ΖΗΜΙΑ ΣΤΟ ΠΕΡΙΒΑΛΛΟΝ! Ανακυκλώσιμο προϊόν: Μπαταρία ιόντων λιθίου. Μην πετάτε τις μπαταρίες που δεν χρησιμοποιούνται στα αστικά απόβλητα. Πετάτε τις μπαταρίες χωρίς από το μηχάνημα. Για την απόρριψή τους, ακολουθήστε τους τοπικούς κανονισμούς.

1.3 ΟΔΗΓΙΕΣ ΣΧΕΤΙΚΑ ΜΕ ΤΗΝ ΑΣΦΑΛΕΙΑ

Το μηχάνημα πρέπει να χρησιμοποιείται με προσοχή. Για τον σκοπό αυτό, στο μηχάνημα υπάρχουν εικονογράμματα που σας υπενθυμίζουν τις βασικές προφυλάξεις χρήσης. Η σημασία τους περιγράφεται παρακάτω. Επίσης, σας υπενθυμίζουμε να διαβάσετε προσεκτικά τους κανονισμούς ασφαλείας που αναφέρονται στο ειδικό κεφάλαιο του παρόντος εγχειριδίου. Αντικαταστήστε τις ετικέτες που έχουν υποστεί ζημιά ή που δεν είναι ευανάγνωστες.

41. Προσοχή! Κίνδυνος. Το μηχάνημα αυτό, εάν δεν χρησιμοποιείται σωστά, μπορεί να είναι επικίνδυνο για τον χειριστή και άλλα άτομα.
42. Φοράτε γυαλιά προστασίας.
43. Μην εκθέτετε το μηχάνημα στη βροχή (ή στην υγρασία).
44. Κρατάτε τα παριστάμενα άτομα σε απόσταση.
45. Πριν από τη χρήση αυτού του μηχανήματος διαβάστε το εγχειρίδιο οδηγιών.
46. Κατεύθυνση περιστροφής εξαρτήματος κοπής.

1.4 ΤΕΧΝΙΚΑ ΧΑΡΑΚΤΗΡΙΣΤΙΚΑ

71. Τάση
72. Πλάτος κοπής
73. Βάρος
74. Αριθμός στροφών χωρίς φορτίων

Ηχητική πίεση	L_{pA} EN 50636-2-91-EN 11201	dB (A)	76.0	(1)
Αβεβαιότητα		dB (A)	2.0	
Μετρηθείσα στάθμη ηχητικής ισχύος	2000/14/EC	dB (A)	89	(1)
Αβεβαιότητα		dB (A)	1.1	
Εγγυημένη στάθμη ηχητικής ισχύος	L_{WA} 2000/14/EC	dB (A)	90	
Επίπεδο κραδασμών	EN 50636-2-91-EN12096	m/s^2	< 2.5	(1) (2)
Αβεβαιότητα	EN 12096	m/s^2	1.0	

(1) Μέγ. ταχύτητα χωρίς φορτίο.

(2) Η συνολική δηλωμένη τιμή κραδασμών μετρήθηκε σύμφωνα με τυπική μέθοδο δοκιμής και μπορεί να χρησιμοποιηθεί για τη σύγκριση ενός εργαλείου με ένα άλλο. Η συνολική δηλωμένη τιμή κραδασμών μπορεί επίσης να χρησιμοποιηθεί σε προκαταρκτική αξιολόγηση της έκθεσης.

⚠ ΠΡΟΣΟΧΗ: η εκπομπή κραδασμών κατά την πραγματική χρήση του ηλεκτρικού εργαλείου μπορεί να είναι διαφορετική από τη συνολική δηλωμένη τιμή σύμφωνα με τον τρόπο χρήσης του εργαλείου.

Πρέπει να καθορίζονται μέτρα ασφαλείας για την προστασία του χειριστή βάσει εκτίμησης της έκθεσης σε πραγματικές συνθήκες χρήσης (λαμβάνομένων υπόψη όλων των τμημάτων του κύκλου λειτουργίας, όπως χρόνος χρήσης του εργαλείου και χρόνος απενεργοποίησης, εκτός από τον χρόνο λειτουργίας).

2. ΚΑΝΟΝΕΣ ΑΣΦΑΛΕΙΑΣ

(πρέπει να τηρούνται αυστηρά)

ΓΕΝΙΚΕΣ ΠΡΟΕΙΔΟΠΟΙΗΣΕΙΣ ΑΣΦΑΛΕΙΑΣ ΓΙΑ ΗΛΕΚΤΡΙΚΑ ΕΡΓΑΛΕΙΑ

⚠ ΠΡΟΣΟΧΗ! Διαβάστε όλες τις προειδοποιήσεις ασφαλείας και όλες τις οδηγίες. Η μη τήρηση των ειδοποιήσεων και των οδηγιών μπορεί να οδηγήσει στην πρόκληση φωτιάς ή/και σοβαρών τραυματισμών.

⚠ ΠΡΟΣΟΧΗ: Οι τοπικοί κανονισμοί μπορεί να θέτουν όρια σχετικά με την ηλικία του χειριστή ή τη χρήση του μηχανήματος.

ΠΡΟΕΙΔΟΠΟΙΗΣΗ: οι αυτοκόλλητες ετικέτες που έχουν καταστραφεί ή που δεν είναι ευανάγνωστες πρέπει να αντικαθίστανται. Ζητήστε καινούριες ετικέτες από ένα εξουσιοδοτημένο κέντρο τεχνικής υποστήριξης.

⚠ όταν χρησιμοποιείτε προστατευτικά ακοής πρέπει να ακούτε τα σήματα προειδοποίησης ή τις δυνατές φωνές. Αφαιρείτε πάντα τα προστατευτικά ακοής μόλις σβήσει ο κινητήρας.

⚠ ΠΡΟΣΟΧΗ: Μηχανήματός σας παράγει ένα ηλεκτρομαγνητικό πεδίο πολύ χαμηλής έντασης. Το πεδίο αυτό μπορεί να προκαλέσει παρεμβολές σε ορισμένους βηματοδότες. Για να μειωθεί ο κίνδυνος σοβαρών ή θανατηφόρων τραυματισμών, τα άτομα με βηματοδότη πρέπει να επικοινωνήσουν με τον ιατρό τους και τον κατασκευαστή του βηματοδότη πριν από τη χρήση του μηχανήματος αυτού.

Φυλάξτε όλες τις προειδοποιήσεις και τις οδηγίες για μελλοντική αναφορά. Ο όρος «ηλεκτρικό εργαλείο» στις προειδοποιήσεις αναφέρεται στον εξοπλισμό σας με τροφοδοσία από μπαταρία (χωρίς καλώδιο).

Υπολειπόμενοι κίνδυνοι - Παρά την τήρηση όλων των οδηγιών σχετικά με την ασφάλεια, εξακολουθούν να υπάρχουν ορισμένοι υπολειπόμενοι κίνδυνοι:

- κίνδυνος τραυματισμός των δαχτύλων και των χεριών κατά την περιστροφή της μεσινέζας της κεφαλής,
- κίνδυνος τραυματισμού των ποδιών, εάν χτυπηθούν από τη μεσινέζα της κεφαλής,
- εκτόξευση πετρών και χώματος.

1) Ασφάλεια περιοχής εργασίας

a) Διατηρείτε την περιοχή εργασίας καθαρή. Περιοχές με ακαθαρσίες και οι τακτοποιημένες περιοχές ευνοούν την

πρόκληση ατυχημάτων.

- b)** Μη χρησιμοποιείτε το ηλεκτρικό εργαλείο σε περιβάλλοντα με κίνδυνο έκρηξης, παρουσία εύφλεκτων υγρών, αερίου ή σκόνης. Τα ηλεκτρικά εργαλεία δημιουργούν σπινθήρες που μπορεί να προκαλέσουν ανάφλεξη της σκόνης ή των ατμών.
- c)** Κρατάτε τα παιδιά και τα παριστάμενα άτομα μακριά κατά τη χρήση ηλεκτρικών εργαλείων. Σε περίπτωση απόσπασης της προσοχής μπορεί να χαθεί ο έλεγχος.

2) Ηλεκτρική ασφάλεια

- a)** Αποφεύγετε τον έλεγχο του σώματος με γειωμένες επιφάνειες, όπως σωλήνες, καλοριφέρ, κουζίνες και ψυγεία. Ο κίνδυνος ηλεκτροπληξίας αυξάνεται σε περίπτωση επαφής του σώματος με τη γείωση.
- b)** Μην εκθέτετε τα ηλεκτρικά εργαλεία στη βροχή ή σε βρεγμένο χώρο. Η εισχώρηση νερού σε ένα ηλεκτρικό εργαλείο αυξάνει τον κίνδυνο ηλεκτροπληξίας.

3) Ατομική ασφάλεια

- a)** Πρέπει να είστε προσεκτικοί, να ελέγχετε τι κάνετε και να χρησιμοποιείτε το ηλεκτρικό εργαλείο με βάση την κοινή λογική. Μη χρησιμοποιείτε το ηλεκτρικό εργαλείο σε περίπτωση κόπωσης ή υπό την επήρεια ναρκωτικών, οινόπνευματος ή φαρμάκων. Μια στιγμή απροσεξίας κατά τη χρήση του ηλεκτρικού εργαλείου μπορεί να οδηγήσει στην πρόκληση σοβαρών τραυματισμών.
- b)** Χρησιμοποιείτε προστατευτικά ρούχα. Φοράτε πάντα προστατευτικά γυαλιά. Η χρήση προστατευτικού εξοπλισμού, όπως масκών για τη σκόνη, αντιολισθητικών παπουτσιών, προστατευτικού κράνους ή ακουστικών μειώνει τους προσωπικούς τραυματισμούς.
- c)** Αποφεύγετε την κατά λάθος ενεργοποίηση του εργαλείου. Βεβαιωθείτε ότι η συσκευή έχει απενεργοποιηθεί πριν τοποθετήσετε την μπαταρία, κρατήσετε ή μεταφέρετε το ηλεκτρικό εργαλείο. Σε περίπτωση μεταφοράς του ηλεκτρικού εργαλείου με το δάχτυλο στον διακόπτη και την μπαταρία τοποθετημένη προκαλούνται πιο εύκολα ατυχήματα.
- d)** Αφαιρείτε όλα τα κλειδιά ή εργαλεία ρύθμισης πριν από την ενεργοποίηση του ηλεκτρικού εργαλείου. Εάν αφήσετε ένα κλειδί ή εργαλείο σε επαφή με περιστρεφόμενο εξάρτημα, μπορεί να προκληθούν τραυματισμοί.
- e)** Διατηρείτε την ισορροπία σας. Πρέπει να στηρίζετε πάντα και να έχετε καλή ισορροπία. Με τον τρόπο αυτό, θα έχετε καλύτερο έλεγχο του ηλεκτρικού εργαλείου σε απρόσμενες καταστάσεις.
- f)** Φοράτε τα κατάλληλα ρούχα. Μη φοράτε φαρδιά ρούχα ή κοσμήματα. Διατηρείτε τα μαλλιά, τα ρούχα και τα γάντια μακριά από κινούμενα εξαρτήματα. Τα φαρδιά ρούχα, τα κοσμήματα ή τα μακριά μαλλιά μπορεί να σφηνώσουν στα κινούμενα εξαρτήματα.
- g)** Εάν διατίθενται εξαρτήματα που συνδέονται σε συστήματα για αναρρόφηση και συλλογή της σκόνης, βεβαιωθείτε ότι συνδέονται και χρησιμοποιούνται σωστά. Η χρήση των εξαρτημάτων αυτών μπορεί να μειώσει τους κινδύνους που σχετίζονται με τη σκόνη.
- h)** **Η εξοικείωση με το μηχάνημα που αποκτάται με τη συχνή χρήση δεν πρέπει να οδηγήσει σε αμέλεια και παράβλεψη των αρχών ασφαλείας των εργαλείων. Η αμέλεια μπορεί να προκαλέσει σοβαρούς τραυματισμούς σε κλάσματα του δευτερολέπτου.**
- i)** Στην περίπτωση παραχώρησης ή δανεισμού του

μηχανήματος σε άλλους, βεβαιωθείτε ότι ο χειριστής έχει διαβάσει τις οδηγίες χρήσης που περιλαμβάνονται στο παρόν εγχειρίδιο.

4) Χρήση και προστασία του ηλεκτρικού εργαλείου

- a)** Αποφεύγετε την υπερφόρτωση του ηλεκτρικού εργαλείου. Χρησιμοποιείτε το κατάλληλο ηλεκτρικό εργαλείο για την εργασία. Όταν το ηλεκτρικό εργαλείο είναι κατάλληλο, η εργασία θα εκτελεστεί καλύτερα και με μεγαλύτερη ασφάλεια, στην ταχύτητα στην οποία έχει σχεδιαστεί.
- b)** Μη χρησιμοποιείτε το ηλεκτρικό εργαλείο εάν δεν είναι δυνατή η σωστή εκκίνηση ή διακοπή της λειτουργία του. Τα ηλεκτρικά εργαλεία που δεν μπορούν να ενεργοποιηθούν με τον διακόπτη είναι επικίνδυνα και πρέπει να επισκευάζονται.
- c)** Αφαιρείτε τον συσσωρευτή από την υποδοχή του πριν από την εκτέλεση οποιασδήποτε ρύθμισης ή αλλαγής εξαρτημάτων, καθώς και πριν από την αποθήκευση του ηλεκτρικού εργαλείου. Αυτά τα προληπτικά μέτρα ασφαλείας μειώνουν τον κίνδυνο κατά λάθος εκκίνησης του ηλεκτρικού εργαλείου.
- d)** Αποθηκεύετε τα ηλεκτρικά εργαλεία που δεν χρησιμοποιείτε μακριά από άτομα που δεν είναι εξοικειωμένα με το ηλεκτρικό εργαλείο και αυτές τις οδηγίες. Τα ηλεκτρικά εργαλεία είναι επικίνδυνα όταν χρησιμοποιούνται από χρήστες χωρίς εμπειρία.
- e)** Εκτελείτε συντήρηση των ηλεκτρικών εργαλείων. Βεβαιωθείτε ότι τα κινούμενα μέρη είναι ευθυγραμμισμένα και ότι κινούνται ελεύθερα, ότι δεν υπάρχουν σπασμένα εξαρτήματα ή άλλες καταστάσεις που ενδέχεται να επηρεάσουν τη λειτουργία του ηλεκτρικού εργαλείου. Στην περίπτωση ζημιάς, το ηλεκτρικό εργαλείο πρέπει να επισκευάζεται πριν από την εκ νέου χρήση του. Πολλά ατυχήματα οφείλονται σε ελλιπή συντήρηση.
- f)** Διατηρείτε τα εργαλεία κοπής τροχισμένα και καθαρά. Η κατάλληλη συντήρηση των εργαλείων κοπής, με καλά ακονισμένα άκρα κοπής, μειώνει τις εμπλοκές και διευκολύνει τον έλεγχό τους.
- g)** Χρησιμοποιείτε το ηλεκτρικό εργαλείο και τα σχετικά εξαρτήματα σύμφωνα με τις παρεχόμενες οδηγίες, λαμβανομένων υπόψη των συνθηκών λειτουργίας και του τύπου εργασίας που εκτελείται. Η χρήση του ηλεκτρικού εργαλείου για εργασίες διαφορετικές από τις προβλεπόμενες μπορεί να οδηγήσει σε επικίνδυνες καταστάσεις.
- h)** **Διατηρείτε τις λαβές και τις επιφάνειες συγκράτησης στεγνές, καθαρές και χωρίς ίχνη λαδιού και γράσου.** Οι ολισθηρές λαβές και οι επιφάνειες συγκράτησης δεν επιτρέπουν την ασφαλή διαχείριση και τον έλεγχο του μηχανήματος σε απρόβλεπτες καταστάσεις.

5) Τεχνική υποστήριξη

Αναθέτετε την επισκευή του ηλεκτρικού εργαλείου σε εξειδικευμένο προσωπικό και χρησιμοποιείτε μόνο γνήσια ανταλλακτικά. Με τον τρόπο αυτό, διατηρείται η ασφάλεια του ηλεκτρικού εργαλείου..

3. ΚΑΝΟΝΕΣ ΧΡΗΣΗΣ

Τρόπος χρήσης του ηλεκτρικού trimmer με μπαταρία

Κατά τη χρήση, πρέπει να στέκεστε σε σταθερό σημείο και να επιδεικνύετε προσοχή.

- Αποφεύγετε την εκτέλεση εργασιών σε βρεγμένο ή ολισθηρό έδαφος ή, σε κάθε περίπτωση, σε πολύ ανώμαλα

ή επικλινή εδάφη που δεν διασφαλίζουν τη σταθερότητα του χειριστή κατά την εργασία.

- Μην τρέχετε ποτέ. Αντίθετα, περπατάτε και προσέχετε τις ανωμαλίες του εδάφους και τα εμπόδια που μπορεί να υπάρχουν.
- Αξιολογείτε τους πιθανούς κινδύνους του εδάφους όπου θα εκτελέσετε εργασίες και λαμβάνετε τις απαιτούμενες προφυλάξεις για την προσωπική του ασφάλεια, ιδιαίτερα σε επικλινή, ανώμαλα, ολισθηρά ή ασταθή εδάφη.
- Στα επικλινή εδάφη, εκτελείτε τις εργασίες σε εγκάρσια θέση προς την κλίση και ποτέ ανεβαίνοντας ή κατεβαίνοντας.
- Απαιτείται ιδιαίτερη προσοχή κοντά σε γκρεμούς, χαντάκια ή αναχώματα.
- Όταν χρησιμοποιείτε το μηχάνημα κοντά στον δρόμο, απαιτείται προσοχή στην κυκλοφορία.
- Πρέπει να είστε προσεκτικοί όταν εκτελείτε εργασίες κοντά σε ηλεκτρικά καλώδια που βρίσκονται υπό τάση.

Το μηχάνημα δεν πρέπει να χρησιμοποιείται ποτέ από άτομα που δεν μπορούν να το κρατήσουν σφιχτά με τα δύο χέρια ή/και που δεν μπορούν να κρατήσουν την ισορροπία τους κατά την εκτέλεση των εργασιών.

Το μηχάνημα δεν πρέπει να χρησιμοποιείται από περισσότερα από ένα άτομα.

Μη χρησιμοποιείτε ποτέ το μηχάνημα εάν ο χειριστής είναι κουρασμένος ή αδιάθετος ή εάν έχει πάρει φάρμακα και ναρκωτικές ουσίες ή εάν έχει καταναλώσει αλκοόλ ή επιβλαβείς ουσίες που επηρεάζουν τα αντανακλαστικά και την προσοχή του.

Τεχνικές χρήσης του ηλεκτρικού trimmer με μπαταρία

Τηρείτε πάντα τις προειδοποιήσεις για την ασφάλεια και εφαρμόζετε τις κατάλληλες τεχνικές κοπής για τον τύπο εργασίας που θα εκτελεστεί, σύμφωνα με τις υποδείξεις και τα παραδείγματα που αναφέρονται στις οδηγίες χρήσης.

Ασφαλής μετακίνηση του ηλεκτρικού trimmer με μπαταρία

Κάθε φορά που απαιτείται μετακίνηση ή μεταφορά του μηχανήματος πρέπει:

- να απενεργοποιήσετε τον κινητήρα, να περιμένετε να σταματήσει το κοπτικό εξάρτημα και να αφαιρέσετε την μπαταρία από τη υποδοχή της,
- να κρατήσετε το μηχάνημα μόνο από τις λαβές και να στρέψετε το εξάρτημα κοπής προς την αντίθετη κατεύθυνση από την κατεύθυνση πορείας.

Κατά τη μεταφορά του μηχανήματος με όχημα, πρέπει να το τοποθετήσετε με τέτοιο τρόπο, ώστε να μην υπάρχει κίνδυνος για κανένα άτομο και να το ασφαλίσετε καλά.

Συστάσεις για τους ερασιτέχνες χρήστες

Πριν εκτελέσετε για πρώτη φορά εργασίες κοπής, πρέπει να εξοικειωθείτε όπως απαιτείται με το μηχάνημα και τις καταλληλότερες τεχνικές κοπής επιχειρώντας να κρατήσετε το μηχάνημα σταθερά και να εκτελέσετε τις κινήσεις που απαιτούνται για την εργασία.

ΠΡΟΣΘΕΤΕΣ ΟΔΗΓΙΕΣ ΣΧΕΤΙΚΑ ΜΕ ΤΗΝ ΑΣΦΑΛΕΙΑ

- 1) Διαβάστε προσεκτικά τις οδηγίες.
- 2) Εξοικειωθείτε με τα χειριστήρια και με την κατάλληλη χρήση του μηχανήματος.
- 3) Προσέξτε να μην αγγίξετε επικίνδυνα κινούμενα

εξαρτήματα πριν από την απενεργοποίηση του μηχανήματος και την πλήρη ακινητοποίηση επικίνδυνων κινούμενων εξαρτημάτων.

- 4) Χρησιμοποιείτε γυαλιά προστασίας.
- 5) Δεν επιτρέπεται ποτέ η χρήση του μηχανήματος από παιδιά ή άτομα που δεν διαθέτουν την απαραίτητη εξοικείωση με τις οδηγίες.
- 6) Διακόψτε τη χρήση του μηχανήματος όταν υπάρχουν κοντά άλλα άτομα, ιδιαίτερα παιδιά, ή ζώα.
- 7) Εκτελείτε εργασίες μόνο κατά τη διάρκεια της ημέρας.
- 8) Πριν από τη χρήση του μηχανήματος και μετά από κάποιο χτύπημα, βεβαιωθείτε ότι δεν υπάρχουν ενδείξεις φθοράς ή ζημιάς και εκτελέστε τις απαιτούμενες επισκευές.
- 9) Μη χρησιμοποιείτε ποτέ το μηχάνημα με φθαρμένα προστατευτικά ή χωρίς προστατευτικά.
- 10) Κρατάτε πάντα τα χέρια και τα πόδια μακριά από το εξάρτημα κοπής, ειδικά κατά την εκκίνηση του κινητήρα.
- 11) Απαιτείται προσοχή στην περίπτωση τραυματισμών που οφείλονται σε κάποιο εξάρτημα για την κοπή της μεσινέζας. Μετά την αποδέσμευση καινούριου τμήματος της μεσινέζας, επανατοποθετείτε πάντα το μηχάνημα στη θέση εργασίας πριν από την εκκίνηση του κινητήρα.
- 12) Μη συναρμολογείτε ποτέ μεταλλικά εργαλεία κοπής.
- 13) Μη χρησιμοποιείτε ποτέ ανταλλακτικά ή εξαρτήματα που δεν παρέχονται ή δεν συνιστώνται από τον κατασκευαστή.
- 14) Αφαιρέστε την μπαταρία από την υποδοχή της πριν από τον έλεγχο, τον καθαρισμό ή την εκτέλεση εργασιών στο μηχάνημα, καθώς και όταν το μηχάνημα δεν χρησιμοποιείται.
- 15) Πρέπει να βεβαιώνετε πάντα ότι ο αέρας ψύξης δεν έχει ποτέ ακαθαρσίες.
- 16) Μετά από κάθε χρήση, αφαιρείτε την μπαταρία από την υποδοχή της και ελέγχετε για τυχόν ζημιές.
- 17) Αποθηκεύετε το μηχάνημα μακριά από τα παιδιά.
- 18) Διακόψτε αμέσως την εργασία σε περίπτωση ατυχημάτων ή θραύσης.
- 19) Μη χρησιμοποιείτε το μηχάνημα στην περίπτωση κακών καιρικών συνθηκών και κυρίως κεραυνών.
- 20) Αφαιρείτε πάντα την μπαταρία κατά τη μεταβίβαση του μηχανήματος σε άλλο άτομο.

Σωστός χειρισμός και χρήση ηλεκτρικών εργαλείων με μπαταρία

- a) Βεβαιωθείτε ότι η συσκευή έχει απενεργοποιηθεί πριν τοποθετήσετε την μπαταρία. Η τοποθέτηση της μπαταρίας σε ενεργοποιημένη ηλεκτρική συσκευή μπορεί να προκαλέσει ατυχήματα.
- b) Για τη φόρτιση των μπαταριών, χρησιμοποιείτε μόνο φορτιστές μπαταρίας που συνιστώνται από τον κατασκευαστή. Οι φορτιστές μπαταρίας είναι γενικά ειδικοί για κάθε τύπο της μπαταρίας. Εάν χρησιμοποιηθούν άλλο τύπο, υπάρχει κίνδυνος φωτιάς.
- c) Χρησιμοποιείτε μόνο τις μπαταρίες που προβλέπονται για το εργαλείο σας. Η χρήση άλλων μπαταριών μπορεί να προκαλέσει τραυματισμούς και κίνδυνο φωτιάς.
- d) Διατηρείτε την μπαταρία που δεν χρησιμοποιείται μακριά από συνδετήρες γραφείου, νομίσματα, κλειδιά, καρφιά, βίδες ή άλλα μικρά μεταλλικά αντικείμενα που θα μπορούσαν να προκαλέσουν βραχυκύκλωμα των επαφών. Σε περίπτωση βραχυκυκλώματος των επαφών της μπαταρίας μπορεί να προκληθεί καύση ή φωτιά.

- ε) Ελέγχετε εάν η μπαταρία βρίσκεται σε καλή κατάσταση και ότι δεν υπάρχουν ενδείξεις φθοράς. Μη χρησιμοποιείτε το μηχάνημα με κατεστραμμένη ή φθαρμένη μπαταρία.

ΟΔΗΓΙΕΣ ΧΡΗΣΗΣ ΣΥΣΣΩΡΕΥΤΩΝ

Γενικές προφυλάξεις

- Μην ανοίγεται ποτέ την μπαταρία.
- Μην πετάτε ποτέ στη φωτιά τις χρησιμοποιημένες μπαταρίες - **ΚΙΝΔΥΝΟΣ ΕΚΡΗΞΗΣ!** -
- Συνδέετε τον φορτιστή μπαταρίας μόνο σε πρίζες με την τάση δικτύου που αναγράφεται στην πινακίδα στοιχείων αναγνώρισης.
- Χρησιμοποιείτε μόνο γνήσιες μπαταρίες.
- Κατά τη διάρκεια παρατεταμένης χρήσης, η μπαταρία μπορεί να ζεσταθεί. Αφήστε την να κρυώσει πριν την επαναφορτίσετε.
- Μην αποθηκεύετε την μπαταρία και τον φορτιστή μπαταρίας κοντά σε παιδιά.
- Μη χρησιμοποιείτε τον φορτιστή μπαταρίας σε χώρους όπου υπάρχουν ατμοί ή εύφλεκτες ουσίες.
- Φορτίζετε τις μπαταρίες μόνο σε θερμοκρασία μεταξύ 10°C και 40°C.
- Μην αποθηκεύετε ποτέ τις μπαταρίες σε περιβάλλον με θερμοκρασία άνω των 40°C.
- Μην προκαλείτε ποτέ βραχυκύκλωμα μεταξύ των επαφών των συσσωρευτών και μην τις συνδέετε σε μεταλλικά αντικείμενα.
- Κατά τη μεταφορά των μπαταριών, απαιτείται προσοχή ώστε οι επαφές να μη συνδέονται μεταξύ τους και μη χρησιμοποιείτε μεταλλικά δοχεία για τη μεταφορά.
- Το βραχυκύκλωμα της μπαταρίας μπορεί να προκαλέσει έκρηξη. Σε κάθε περίπτωση, το βραχυκύκλωμα προκαλεί βλάβη στον συσσωρευτή.
- Ελέγχετε τακτικά εάν το καλώδιο του φορτιστή μπαταρίας έχει υποστεί ζημιά. Εάν το καλώδιο έχει υποστεί ζημιά, πρέπει να αντικαταστήσετε τον φορτιστή μπαταρίας.
- Επαναφορτίζετε πλήρως τις μπαταρίες πριν τις αποθηκεύσετε για τη χειμερινή περίοδο.
- Η μπαταρία μπορεί να επαναφορτιστεί μόνο από φορτιστή μπαταρίας που συμμορφώνεται με το πρότυπο EN 60335-2-29/A11.

4. ΣΥΝΑΡΜΟΛΟΓΗΣΗ ΤΟΥ ΜΗΧΑΝΗΜΑΤΟΣ

⚠ ΠΡΟΣΟΧΗ! Απαιτείται ιδιαίτερη προσοχή κατά τη συναρμολόγηση των εξαρτημάτων ώστε να μην επηρεαστεί η ασφάλεια και η απόδοση του μηχανήματος. Στην περίπτωση αμφιβολιών, επικοινωνήστε με το Εξουσιοδοτημένο κέντρο υποστήριξης.

⚠ ΠΡΟΣΟΧΗ! Η αφαίρεση της συσκευασίας και η ολοκλήρωση της συναρμολόγησης πρέπει να πραγματοποιούνται σε επίπεδη και σταθερή επιφάνεια, με επαρκή χώρο για τη μετακίνηση του μηχανήματος και των υλικών συσκευασίας, με τη χρήση πάντα των κατάλληλων εργαλείων.

Η απόρριψη των υλικών συσκευασίας πρέπει να γίνεται σύμφωνα με τους ισχύοντες τοπικούς κανονισμούς.

Για λόγους ασφαλείας και μεταφοράς, η μπαταρία ιόντων λιθίου (εάν παρέχεται) παραδίδεται χωριστά από το μηχάνημα και μερικώς φορτισμένη. Πριν από τη χρήση του μηχανήματος,

πρέπει να φορτίζετε την μπαταρία σύμφωνα με τους τρόπους που καθορίζονται στο κεφάλαιο «Φόρτιση της μπαταρίας».

⚠ ΣΗΜΕΙΩΣΗ - Μπορείτε να βρείτε τις εικόνες που αναφέρονται στο κείμενο στη σελ. 4 και επόμενες του παρόντος εγχειριδίου

4.1 ΣΥΝΑΡΜΟΛΟΓΗΣΗ ΤΗΣ ΜΠΡΟΣΤΙΝΗΣ ΛΑΒΗΣ (Εικ.1)

- Βεβαιωθείτε ότι η μπαταρία δεν έχει τοποθετηθεί στην υποδοχή της.
- Τοποθετήστε την μπροστινή λαβή (A) στον άξονα μετάδοσης (B), με την υποδοχή (C) της βίδας (D) στραμμένη προς την αριστερή πλευρά.
- Εισαγάγετε τη βίδα (D) και βιδώστε το κουμπί (E) με το παξιμάδι (F).
- Πριν σφίξετε το κουμπί (E), μετακινήστε τη λαβή (A) εμπρός ή πίσω μέχρι να εντοπίσετε την πιο εργονομική θέση για τον χειριστή.

4.2 ΣΥΝΑΡΜΟΛΟΓΗΣΗ ΠΡΟΣΤΑΤΕΥΤΙΚΟΥ ΑΣΦΑΛΕΙΑΣ (Εικ.2)

⚠ ΠΡΟΣΟΧΗ! Το προστατευτικό πρέπει να συναρμολογείται σωστά, ώστε να ικανοποιούνται οι απαιτήσεις ασφαλείας και το μαχαίρι κοπής μεσινέζας να βρίσκεται στη σωστή θέση.

Στερεώστε το προστατευτικό (A) με τις 2 βίδες (B) σε θέση που επιτρέπει την ασφαλή εργασία.

5. ΠΡΟΕΤΟΙΜΑΣΙΑ ΓΙΑ ΕΡΓΑΣΙΑ

5.1 ΕΛΕΓΧΟΣ ΤΟΥ ΜΗΧΑΝΗΜΑΤΟΣ

⚠ ΠΡΟΣΟΧΗ! Βεβαιωθείτε ότι η μπαταρία δεν έχει τοποθετηθεί στην υποδοχή της..

Πριν από την έναρξη των εργασιών, πρέπει να:

- Ελέγχετε εάν ο λεβιές διακόπτη και ο λεβιές ασφαλείας κινούνται ελεύθερα, χωρίς να ασκήσετε πίεση, και εάν όταν τους αφήνετε επιστρέφουν αυτόματα και γρήγορα στη νεκρά.
- Ελέγχετε εάν ο λεβιές διακόπτη παραμένει ασφαλισμένος εάν δεν πατηθεί ο λεβιές ασφαλείας.
- Ελέγχετε εάν η δίοδος αέρα ψύξης είναι φραγμένη.
- Ελέγχετε εάν οι λαβές και τα προστατευτικά του μηχανήματος είναι καθαρά και στεγνά, σωστά τοποθετημένα και στερεωμένα σταθερά στο μηχάνημα.
- Ελέγχετε εάν τα εξαρτήματα κοπής και τα προστατευτικά έχουν υποστεί ζημιά.
- Ελέγχετε εάν το μηχάνημα έχει ενδείξεις φθοράς ή ζημιάς που οφείλονται σε χτυπήματα ή άλλες αιτίες και να εκτελείτε τις απαιτούμενες επισκευές.
- Ελέγχετε εάν η μπαταρία βρίσκεται σε καλή κατάσταση και εάν υπάρχουν ενδείξεις φθοράς. Μη χρησιμοποιείτε το μηχάνημα με κατεστραμμένη ή φθαρμένη μπαταρία.
- Φορτίζετε την μπαταρία σύμφωνα με τους τρόπους που καθορίζονται στο κεφάλαιο «Φόρτιση της μπαταρίας».

5.2 ΕΛΕΓΧΟΣ ΚΑΤΑΣΤΑΣΗΣ ΤΗΣ ΜΠΑΤΑΡΙΑΣ (Εικ.3)

Για να ελέγξετε την κατάσταση φορτίου της μπαταρίας (A), πατήστε το κουμπί (B) που ενεργοποιεί 4 λυχνίες LED (C), η σημασία των οποίων είναι η εξής:

4 αναμμένες λυχνίες LED = Αυτονομία = 4/4

3 αναμμένες λυχνίες LED = Αυτονομία = 3/4

2 αναμμένες λυχνίες LED = Αυτονομία \geq 2/4

1 αναμμένη λυχνία LED = Αυτονομία \leq 1/4

1 λυχνία LED που αναβοσβήνει = εκφορτισμένη μπαταρία

4 λυχνίες LED που αναβοσβήνουν = υπερβολική θερμοκρασία

5.3 ΦΟΡΤΙΣΗ ΤΗΣ ΜΠΑΤΑΡΙΑΣ (Εικ.4)

ΠΡΟΕΙΔΟΠΟΙΗΣΗ: Βεβαιωθείτε ότι η τάση δικτύου της πρίζας ρεύματος αντιστοιχεί σε αυτήν που αναγράφεται στην ετικέτα του φορτιστή μπαταρίας.

Για να αφαιρέσετε την μπαταρία (A) από το μηχάνημα, πατήστε τα δύο κουμπιά (B) και βγάλτε την μπαταρία (A).

Για να επαναφορτίσετε την μπαταρία:

- Συνδέστε τον φορτιστή μπαταρίας (C) σε πρίζα ρεύματος. Η ύπαρξη τάσης επισημαίνεται από την ενεργοποίηση της κόκκινης λυχνίας (D).
- Τοποθετήστε την μπαταρία (A) στην υποδοχή του φορτιστή μπαταρίας (C) πιέζοντάς την μέχρι τέρμα. Για την επαναφόρτιση μιας πλήρως εκφορτισμένης μπαταρίας απαιτούνται περίπου 88 λεπτά (2 Ah) και 220 λεπτά (5 Ah). Με το φορτιστή **FAST**, η φόρτιση μειώνεται στα 40 λεπτά (2 Ah) και στα 70 λεπτά (5 Ah).

Οι φάσεις της επαναφόρτισης υποδεικνύονται από τη λυχνία (D):

- Συνδεδεμένος φορτιστής μπαταρίας = αναμμένη κόκκινη λυχνία.
- Τοποθετημένη μπαταρία και επαναφόρτιση σε εξέλιξη = πράσινη λυχνία που αναβοσβήνει.
- Ολοκλήρωση επαναφόρτισης μπαταρίας = αναμμένη πράσινη λυχνία.
- Βραχυκύκλωμα = κόκκινη λυχνία που αναβοσβήνει γρήγορα.
- Υπερβολική θερμοκρασία = κόκκινη λυχνία που αναβοσβήνει αργά.

Ολοκλήρωση επαναφόρτισης:

- αφαιρέστε την μπαταρία (A) από τον φορτιστή μπαταρίας (C) και επανατοποθετήστε την στο μηχάνημα,
- αποσυνδέστε τον φορτιστή μπαταρίας (C) από την πρίζα ρεύματος.

6. ΧΡΗΣΗ ΤΟΥ ΜΗΧΑΝΗΜΑΤΟΣ

6.1 ΕΚΚΙΝΗΣΗ ΤΟΥ ΜΗΧΑΝΗΜΑΤΟΣ (Εικ.5)

Πριν από την εκκίνηση του μηχανήματος, τοποθετήστε την μπαταρία (A) στην υποδοχή της.

Για να ενεργοποιήσετε το μηχάνημα:

- Κρατάτε σφιχτά το μηχάνημα με τα δύο χέρια.
- Πατήστε τον λεβιέ ασφαλείας (D) και ενεργοποιήστε τον διακόπτη (C).

6.2 ΔΙΑΚΟΠΗ ΤΗΣ ΛΕΙΤΟΥΡΓΙΑΣ ΤΟΥ ΜΗΧΑΝΗΜΑΤΟΣ (Εικ.5)

Για να διακόψετε τη λειτουργία του μηχανήματος:

- Αφήστε τον διακόπτη (C).
- Πατήστε τα δύο κουμπιά (B) για να βγάλετε την μπαταρία (A).

7. ΤΡΟΠΟΙ ΛΕΙΤΟΥΡΓΙΑΣ ΚΑΙ ΤΕΧΝΙΚΕΣ ΕΡΓΑΣΙΑΣ

⚠ ΠΡΟΣΟΧΗ! Για τη δική σας ασφάλεια και την ασφάλεια άλλων ατόμων:

- 1) Μην ξεχνάτε ότι ο χειριστής ή ο χρήστης είναι υπεύθυνοι για ατυχήματα και απρόβλεπτες καταστάσεις που μπορεί να προκύψουν σε άλλα άτομα ή στις ιδιοκτησίες τους.
- 2) Φοράτε κατάλληλα ρούχα κατά την εκτέλεση εργασιών. Ο προμηθευτής σας μπορεί να παρέχει πληροφορίες σχετικά με τα καταλληλότερα προστατευτικά υλικά που εγγυώνται την ασφάλεια του χειριστή κατά την εργασία.
- 3) Εκτελέστε ενδεδειγμένο έλεγχο όλης της περιοχής εργασίας και απομακρύνετε τα αντικείμενα που μπορούν να εκτοξευτούν από το μηχάνημα ή να προκαλέσουν ζημιά στο εξάρτημα κοπής (πέτρες, κλαδιά, σιδερένια σύρματα, κόκαλα κλπ.).
- 4) Απαιτείται προσοχή σε υλικά που είναι πιθανό να εκτοξευτούν λόγω του εξαρτήματος κοπής.
- 5) Σβήστε τον κινητήρα και αφαιρέστε την μπαταρία από την υποδοχή του:
 - εάν το μηχάνημα αρχίσει να δονείται με ασυνήθιστο τρόπο: στην περίπτωση αυτή, αναζητήστε αμέσως την αιτία των δονήσεων και προχωρήστε στους απαιτούμενους ελέγχους σε Εξουσιοδοτημένο κέντρο υποστήριξης,
 - κάθε φορά που αφήνετε το μηχάνημα χωρίς επιτήρηση.

ΠΡΟΕΙΔΟΠΟΙΗΣΗ: Να θυμάστε πάντα ότι εάν το ηλεκτρικό trimmer χρησιμοποιείται με λάθος τρόπο μπορεί να προκαλέσει ενόχληση σε άλλα άτομα. Για τον σεβασμό των άλλων ατόμων και του περιβάλλοντος:

- Αποφεύγετε τη χρήση του μηχανήματος σε περιβάλλον και σε ώρες που μπορεί να προκαλέσει ενόχληση.
- Τηρείτε πιστά τους τοπικούς κανονισμούς για την απόρριψη των υλικών μετά την κοπή.
- Για να αποφευχθεί ο κίνδυνος φωτιάς, μην αφήνετε το μηχάνημα με τον κινητήρα ζεστό ανάμεσα σε φύλλα ή ξερά χόρτα.
- Τηρείτε πιστά τους τοπικούς κανονισμούς για την απόρριψη φθαρμένων εξαρτημάτων ή άλλων στοιχείων που επιβαρύνουν το περιβάλλον.

⚠ ΠΡΟΣΟΧΗ! Η παρατεταμένη έκθεση σε δονήσεις μπορεί να προκαλέσει νευροαγγειακές βλάβες και διαταραχές (γνωστές ως «φαινόμενο Raynaud» ή «αυχρό χέρι») ειδικά σε άτομα που πάσχουν από κυκλοφορικές διαταραχές. Τα συμπτώματα μπορεί να παρατηρηθούν στα χέρια, στους καρπούς και στα δάχτυλα και εκδηλώνονται με απώλεια της ευαισθησίας, μούδιασμα, κνησμό, πόνο, αποχρωματισμό ή δομικές μεταβολές του δέρματος. Οι επιδράσεις αυτές μπορούν να

επιδεινωθούν από τις χαμηλές θερμοκρασίες περιβάλλοντος ή/ και από υπερβολικά σφιχτό πιάσιμο των λαβών. Όταν εμφανιστούν τα συμπτώματα, πρέπει να μειώσετε τον χρόνο χρήσης του μηχανήματος και να επικοινωνήσετε με ιατρό.

7.1 ΤΡΟΠΟΣ ΧΡΗΣΗΣ ΤΟΥ ΜΗΧΑΝΗΜΑΤΟΣ

▲ ΠΡΟΣΟΧΗ! Κατά την εκτέλεση εργασιών, πρέπει να κρατάτε πάντα σταθερά το μηχάνημα με τα δύο χέρια, με το σύστημα κοπής κάτω από τη γραμμή της ζώνης.

Η κεφαλή με μεσινέζα από νάιλον μπορεί να εξαλείψει ψηλά χόρτα ή μη ξυλωδή βλάστηση κοντά σε περιφράξεις, τοίχους, θεμέλια, πεζοδρόμια, γύρω από δέντρα κλπ. ή να χρησιμοποιηθεί για πλήρη καθαρισμό μιας συγκεκριμένης περιοχής του κήπου.

▲ ΠΡΟΣΟΧΗ! Με το μηχάνημα αυτό απαγορεύεται η χρήση μεταλλικών ή άκαμπτων λεπίδων οποιουδήποτε τύπου.

Η μπαταρία διαθέτει προστατευτικό που εμποδίζει την πλήρη εκφόρτιση.

Το μηχάνημα απενεργοποιείται αυτόματα εάν ο συσσωρευτής είναι εκφορτισμένος. Στην περίπτωση αυτή, πρέπει να τον επαναφορτίσετε αμέσως.

7.2 ΣΥΣΤΗΜΑ ΖΩΝΩΝ (Εικ.9)

Διατίθεται ως βοηθητικό εξάρτημα το σύστημα ζωνών κωδ. 4160463AR.

Η σωστή ρύθμιση του συστήματος ζωνών διασφαλίζει τη σωστή ισορροπία του trimmer και την κατάλληλη απόστασή του από το έδαφος (1).

- Συνδέστε το trimmer στο σύστημα ζωνών (2).
- Χρησιμοποιείτε σύστημα ζωνών απλού τύπου.
- Τοποθετήστε την αγκράφα (A, 3) για να διασφαλιστεί το σωστό ύψος του trimmer.

▲ ΠΡΟΣΟΧΗ: φορέστε το σύστημα ζωνών και έχετε πάντα και τα δύο χέρια πάνω στις λαβές κατά τη λειτουργία του trimmer.

7.3 ΤΕΧΝΙΚΕΣ ΕΡΓΑΣΙΑΣ

▲ ΠΡΟΣΟΧΗ! Χρησιμοποιείτε ΜΟΝΟ μεσινέζες από νάιλον. Η χρήση μεταλλικής, μεταλλικής και πλαστικοποιημένης μεσινέζας ή/και μη κατάλληλης μεσινέζας για την κεφαλή μπορεί να προκαλέσει σοβαρούς τραυματισμούς.

Κατά τη διάρκεια της χρήσης, συνιστάται να σβήνετε τον κινητήρα και να απομακρύνετε περιοδικά τα ζιζάνια που τυλίγονται στο μηχάνημα, ώστε να αποφευχθεί η υπερθέρμανση που οφείλεται στα σφηνωμένα χόρτα κάτω από το προστατευτικό.

Απομακρύνετε τα σφηνωμένα χόρτα με κατσαβίδι.

▲ ΠΡΟΣΟΧΗ! Το κομμένο υλικό δεν πρέπει να απομακρύνεται από τον χειριστή του μηχανήματος ούτε από κανένα άλλο άτομο ενώ ο κινητήρας λειτουργεί ή το εξάρτημα κοπής περιστρέφεται, καθώς μπορεί να προκληθούν σοβαροί τραυματισμοί.

▲ ΠΡΟΣΟΧΗ! Μη χρησιμοποιείτε το μηχάνημα για καθαρισμό, δίνοντας κλίση στην κεφαλή με μεσινέζα από

νάιλον. Η ισχύς του κινητήρα μπορεί να εκτοξεύσει αντικείμενα ή μικρές πέτρες σε απόσταση έως 15 μέτρα ή περισσότερο, με αποτέλεσμα να προκληθούν ζημιές ή τραυματισμοί.

Κοπή σε κίνηση (κούρεμα) (Εικ.7)

Προχωρήστε με κανονικό βηματισμό και τοξωτή κίνηση όπως του παραδοσιακού δρεπανιού, διατηρώντας το εξάρτημα κοπής παράλληλο προς το έδαφος.

Προχωρήστε αρχικά κόβοντας στο σωστό ύψος σε μια μικρή περιοχή, ώστε στη συνέχεια να επιτευχθεί ομοιόμορφο ύψος κοπής διατηρώντας την κεφαλή με μεσινέζα από νάιλον σε σταθερή απόσταση από το έδαφος.

Για πιο δύσκολες κοπές, μπορεί να είναι χρήσιμο να δώσετε κλίση περίπου 30° προς τα αριστερά στην κεφαλή με μεσινέζα από νάιλον.

▲ ΠΡΟΣΟΧΗ! Μη χρησιμοποιείτε το μηχάνημα με αυτόν τον τρόπο εάν υπάρχει πιθανότητα εκτόξευσης αντικειμένων που μπορεί να τραυματίσουν άτομα και ζώα ή να προκαλέσουν ζημιές.

Κοπή κοντά σε περιφράξεις / θεμέλια

Πλησιάστε αργά την κεφαλή με μεσινέζα από νάιλον σε περιφράξεις, πασσάλους, βράχους, τοίχους κλπ. χωρίς να χτυπήσει με δύναμη.

Εάν η μεσινέζα χτυπήσει σε σταθερό εμπόδιο μπορεί να σπάσει ή να παραμορφωθεί. Εάν παραμείνει σφηνωμένη, μπορεί να κοπεί απότομα.

Σε κάθε περίπτωση, η κοπή γύρω από πεζοδρόμια, θεμέλια, τοίχους κλπ. μπορεί να προκαλέσει μεγαλύτερη φθορά της μεσινέζας από την κανονική.

Κοπή γύρω από δέντρα

Περπατήστε γύρω από το δέντρο δεξιόστροφα, πλησιάζοντας αργά στους κορμούς με τέτοιο τρόπο ώστε να μη χτυπήσει η μεσινέζα στο δέντρο και διατηρώντας την κεφαλή με μεσινέζα από νάιλον αργά, με κλίση προς τα εμπρός.

Λαμβάνετε υπόψη ότι η μεσινέζα από νάιλον μπορεί να κόψει ή να προκαλέσει ζημιά σε μικρούς θάμνους και ότι εάν χτυπήσει στον κορμό δέντρων με μαλακό φλοιό, μπορεί να προκληθεί σοβαρή ζημιά στο φυτό.

Ρύθμιση μήκους μεσινέζας κατά τη λειτουργία

Το μηχάνημα αυτό διαθέτει κεφαλή με αυτόματη μεσινέζα από νάιλον, η οποία μπορεί να αποδεσμεύσει αυτόματα τη μεσινέζα όταν η κεφαλή χτυπήσει στο έδαφος.

Όταν εξαντληθεί η μεσινέζα, πρέπει να αντικατασταθεί.

▲ ΠΡΟΣΟΧΗ! Μέτα από κάθε παρέμβαση στην κεφαλή με μεσινέζα από νάιλον, επανατοποθετείτε πάντα το μηχάνημα στη θέση εργασίας πριν από την εκκίνηση του κινητήρα..

7.4 ΤΕΛΟΣ ΕΡΓΑΣΙΑΣ

Όταν ολοκληρωθεί η εργασία, σβήστε τον κινητήρα όπως αναφέρθηκε προηγουμένως.

▲ ΠΡΟΣΟΧΗ! Αφήστε τον κινητήρα να κρυώσει πριν τοποθετήσετε το μηχάνημα σε ένα οποιοδήποτε περιβάλλον.

Για να μειωθεί ο κίνδυνος φωτιάς, απομακρύνετε από το μηχάνημα υπολείμματα χόρτων, φύλλα ή τυχόν υπερβολική ποσότητα γράσου. Μην αφήνετε τα δοχεία με κομμένα χόρτα στο εσωτερικό κάποιου χώρου.

8. ΤΑΚΤΙΚΗ ΣΥΝΤΗΡΗΣΗ

ΠΡΟΓΡΑΜΜΑ ΣΥΝΤΗΡΗΣΗΣ

▲ ΠΡΟΣΟΧΗ: αφαιρείτε πάντα την μπαταρία πριν από οποιαδήποτε εργασία συντήρησης στο μηχάνημα. Αναθέστε στο Εξουσιοδοτημένο κέντρο υποστήριξης την επισκευή ενδεχόμενων βλαβών του προϊόντος.

Στη συνέχεια, αναφέρεται μια λίστα των εργασιών συντήρησης που πρέπει να εκτελούνται στο μηχάνημα. Το μεγαλύτερο μέρος των εργασιών περιγράφονται στην ενότητα Συντήρηση. Ο χρήστης πρέπει να εκτελεί μόνο τις εργασίες συντήρησης και υποστήριξης που περιγράφονται στο παρόν Εγχειρίδιο χειριστή. Πιο εκτεταμένες εργασίες πρέπει να εκτελούνται από το συνεργείο Εξουσιοδοτημένου κέντρου υποστήριξης.

Συντήρηση	Καθημερινή συντήρηση	Μηνιαία συντήρηση
Καθαρίστε το εξωτερικό του μηχανήματος με καθαρό και στεγνό πανί. Μη χρησιμοποιείτε ποτέ νερό.	X	
Διατηρείτε τις λαβές στεγνές, καθαρές και χωρίς λάδια και γράσα.	X	
Βεβαιωθείτε ότι το κουμπί ενεργοποίησης και απενεργοποίησης λειτουργεί σωστά και ότι δεν έχει υποστεί ζημιά.	X	
Βεβαιωθείτε ότι ο λεβιές διακόπτη και ο λεβιές ασφαλείας λειτουργούν σωστά σε ό,τι αφορά την ασφάλεια.	X	
Βεβαιωθείτε ότι όλα τα χειριστήρια δεν έχουν υποστεί ζημιά και ότι λειτουργούν.	X	
Βεβαιωθείτε ότι το προστατευτικό δεν έχει υποστεί ζημιά και ότι δεν είναι σπασμένο. Αντικαταστήστε το προστατευτικό εάν έχει δεχτεί δυνατά χτυπήματα ή εάν έχει σπάσει.	X	
Βεβαιωθείτε ότι η κεφαλή του trimmer δεν έχει υποστεί ζημιά και ότι δεν ραγίζει. Αντικαταστήστε την κεφαλή του trimmer, εάν απαιτείται.	X	
Βεβαιωθείτε ότι τα παξιμάδια και οι βίδες είναι καλά σφιγμένες.	X	
Βεβαιωθείτε ότι η μπαταρία είναι ανέπαφη.	X	
Ελέγξτε το φορτίο της μπαταρίας.	X	
Βεβαιωθείτε ότι ο φορτιστής μπαταρίας είναι ανέπαφος και ότι λειτουργεί.	X	
Ελέγξτε τις συνδέσεις μεταξύ της μπαταρίας και του μηχανήματος, καθώς και τη σύνδεση μεταξύ της μπαταρίας και του φορτιστή μπαταρίας.		X

▲ ΠΡΟΣΟΧΗ! Για τη δική σας ασφάλεια και την ασφάλεια άλλων ατόμων:

- Μετά από κάθε χρήση, αφαιρείτε την μπαταρία από την υποδοχή της και ελέγχετε για τυχόν ζημιές.
- Η σωστή συντήρηση είναι σημαντική για τη διατήρηση της απόδοσης στον χρόνο και της ασφάλειας της χρήσης γνήσιων ανταλλακτικών του μηχανήματος.
- Διατηρείτε τα παξιμάδια και τις βίδες σφιγμένες για να είστε βέβαιοι ότι το μηχάνημα λειτουργεί πάντα σε συνθήκες ασφαλείας.
- Μη χρησιμοποιείτε ποτέ το μηχάνημα όταν υπάρχουν εξαρτήματα που έχουν φθαρεί ή υποστεί ζημιά. Τα

εξαρτήματα που έχουν υποστεί ζημιά πρέπει να αντικαθίστανται και όχι να επισκευάζονται.

- Χρησιμοποιείτε μόνο γνήσια ανταλλακτικά. Εξαρτήματα μη αντίστοιχης ποιότητας μπορεί να προκαλέσουν ζημιά στο μηχάνημα και βλάβες στην υγεία.

▲ ΠΡΟΣΟΧΗ! Κατά τις εργασίες συντήρησης, αφαιρέστε την μπαταρία από την υποδοχή της..

8.1 ΨΥΞΗ ΚΙΝΗΤΗΡΑ

Για να αποφευχθούν η υπερθέρμανση και οι ζημιές του κινητήρα, οι γρίλιες αναρρόφησης του αέρα ψύξης πρέπει να διατηρούνται πάντα καθαρές και χωρίς χόρτο και υπολείμματα.

8.2 ΚΕΦΑΛΗ ΜΕ ΜΕΣΙΝΕΖΑ ΑΠΟ ΝΑΪΛΟΝ

ΤΟΠΟΘΕΤΗΣΗ ΚΕΦΑΛΗΣ ΜΕ ΜΕΣΙΝΕΖΑ ΑΠΟ ΝΑΪΛΟΝ (Εικ.10)

Τοποθετήστε την πάνω φλάντζα (Α) και τη ροδέλα (Β). Τοποθετήστε τον πείρο αναστολής κεφαλής (C) στην ειδική οπή (D) και βιδώστε δεξιόστροφα την κεφαλή (E) μόνο με το χέρι. Για την **αποσυναρμολόγηση**, τοποθετήστε τον πείρο αναστολής κεφαλής (C) στην ειδική οπή (D) και ξεβιδώστε αριστερόστροφα.

Χρησιμοποιείτε πάντα την ίδια διάμετρο με εκείνη της αρχικής μεσινέζας για να μην προκληθεί υπερφόρτωση του κινητήρα (Εικ.8).


Για να αυξήσετε το μήκος της μεσινέζας από νάιλον, χτυπήστε την κεφαλή στο έδαφος ενώ λειτουργεί.

ΣΗΜΕΙΩΣΗ: Μη χτυπάτε την κεφαλή στο τσιμέντο ή σε λιθόστρωτα: μπορεί να είναι επικίνδυνο

Αντικατάσταση μεσινέζας από νάιλον στην κεφαλή LOAD&GO (Εικ.6)

1. Κόψτε 5,2 m της μεσινέζας από νάιλον Ø 2,0 mm.
2. Ευθυγραμμίστε τα βέλη και περάστε τη μεσινέζα από την κεφαλή (Εικ.6.1) μέχρι να βγει από την άλλη πλευρά (Εικ.6.2).
3. Χωρίστε τη μεσινέζα σε δύο ίσα τμήματα (Εικ.6.3) και, στη συνέχεια, τυλίξτε την κεφαλή περιστρέφοντας τον διακόπτη (Εικ.6.4).

▲ ΠΡΟΣΟΧΗ! Κατά τη διάρκεια της συντήρησης πρέπει να χρησιμοποιείτε πάντα τα προστατευτικά γάντια. Μη εκτελείτε εργασίες συντήρησης με τον κινητήρα ζεστό.

Συνιστώμενα εξαρτήματα κοπής				
Μοντέλο		Εξαρτήματα κοπής		Προστατευτικό
BCi 30		Ø 300 mm	P.N. 63149001	P.N. 54042007R
DSi 30		Ø 300 mm	P.N. 63149002	

▲ ΠΡΟΣΟΧΗ! Ο κίνδυνος ατυχημάτων είναι μεγαλύτερος σε περίπτωση χρήσης ακατάλληλων εξαρτημάτων κοπής! Χρησιμοποιείτε αποκλειστικά και μόνο τα συνιστώμενα εξαρτήματα κοπής και προστατευτικά και τηρείτε τις οδηγίες.

8.3 ΧΕΙΡΙΣΜΟΣ ΤΗΣ ΜΠΑΤΑΡΙΑΣ

1. Η μπαταρία πρέπει να αποθηκεύεται σε χώρο με θερμοκρασία μεταξύ 0° και +45°C. Στην περίπτωση αποθήκευσης του μηχανήματος σε χώρο όπου υπάρχει πιθανότητα υπέρβασης αυτών των ορίων, συνιστάται να αφαιρέσετε την μπαταρία και να την επανατοποθετήσετε σε κατάλληλο χώρο.
2. Κατά τη διάρκεια της χρήσης, η μπαταρία προστατεύεται από την πλήρη εκφόρτιση μέσω διάταξης προστασίας που απενεργοποιεί το μηχάνημα και διακόπτει τη λειτουργία του.
3. Η μπαταρία διαθέτει προστατευτικό που δεν επιτρέπει την επαναφόρτιση εάν η θερμοκρασία περιβάλλοντος δεν είναι μεταξύ 0° και +45°C.
4. Η μπαταρία μπορεί να επαναφορτιστεί ανά πάσα στιγμή, ακόμη και εν μέρει, χωρίς να υπάρχει κίνδυνος βλάβης.

8.4 ΦΥΛΑΞΗ

Στο τέλος κάθε περιόδου εργασίας, καθαρίζετε προσεκτικά το μηχάνημα από σκόνες και υπολείμματα, επισκευάζετε ή αντικαθιστάτε τα ελαττωματικά εξαρτήματα. Το μηχάνημα πρέπει να φυλάσσεται σε στεγνό χώρο, προστατευμένο από τις καιρικές συνθήκες και μακριά από τα παιδιά.

9. ΕΚΤΑΚΤΗ ΣΥΝΤΗΡΗΣΗ

Όλες οι εργασίες συντήρησης που δεν περιλαμβάνονται στο παρόν εγχειρίδιο πρέπει να εκτελούνται αποκλειστικά από Εξουσιοδοτημένο κέντρο υποστήριξης.

Οι εργασίες που εκτελούνται σε μη εξουσιοδοτημένα κέντρα ή από μη καταρτισμένο προσωπικό οδηγούν σε ακύρωση κάθε μορφής εγγύησης.

10 . ΔΙΑΓΝΩΣΤΙΚΟΣ ΕΛΕΓΧΟΣ

Τι πρέπει να κάνετε εάν ...

Αιτία προβλήματος

Διορθωτική ενέργεια

1. Ο κινητήρας δεν παίρνει μπροστά μετά από ενεργοποίηση του διακόπτη

Μη τοποθετημένη ή μη σωστά τοποθετημένη μπαταρία

Βεβαιωθείτε ότι η μπαταρία έχει τοποθετηθεί σωστά

Εκφορτισμένη μπαταρία

Ελέγξτε την κατάσταση του φορτίου και επαναφορτίστε την μπαταρία

2. Ο κινητήρας σβήνει κατά τη λειτουργία

Μη τοποθετημένη ή μη σωστά τοποθετημένη μπαταρία

Βεβαιωθείτε ότι η μπαταρία έχει τοποθετηθεί σωστά

Εκφορτισμένη μπαταρία

Ελέγξτε την κατάσταση του φορτίου και επαναφορτίστε την μπαταρία

3. Μειωμένη αυτονομία της μπαταρίας

Δύσκολες συνθήκες χρήσης με μεγαλύτερη απορρόφηση ρεύματος

Βελτιώστε τις συνθήκες χρήσης

4. Ο φορτιστής μπαταρίας δεν επαναφορτίζει την μπαταρία (αναμμένη κόκκινη λυχνία LED)

Βρώμικες επαφές

Καθαρίστε τις επαφές

5. Ο φορτιστής μπαταρίας δεν επαναφορτίζει την μπαταρία (καμία αναμμένη λυχνία LED)

Απουσία τάσης στον φορτιστή μπαταρίας

Ελέγξτε εάν το φις είναι συνδεδεμένο και εάν υπάρχει τάση στην πρίζα ρεύματος

Ελαττωματικός φορτιστής μπαταρίας

Αντικαταστήστε τον με γνήσιο ανταλλακτικό

11. ΔΗΛΩΣΗ ΣΥΜΜΟΡΦΩΣΗΣ

Η κάτωθι υπογεγραμμένη εταιρεία,	EMAK spa via Fermi, 4 - 42011 Bagnolo in Piano (RE) ITALY
δηλώνει υπεύθυνα ότι το μηχάνημα:	
1. Τύπος:	ΧΛΟΟΚΟΠΤΙΚΟ ΜΠΑΤΑΡΙΩΝ
2. Μάρκα: / Τύπος:	Oleo-Mac BCi 30 – Efc0 DSi 30
3. Αρ. σειράς	647 XXX 0001 - 647 XXX 9999
συμμορφώνεται με τις απαιτήσεις της οδηγίας / του κανονισμού και επόμενες τροποποιήσεις ή συμπληρώσεις:	2006/42/EK – 2014/30/EE – 2011/65/EK – 2014/35/EE – 2000/14/EK παραρτημα Ι n° 33
συμμορφώνεται με τις διατάξεις των παρακάτω εναρμονισμένων προτύπων	EN 60335-1:2012 - EN 60636-2-91:2014 - EN 55014-1:2017+A11:2020 - EN 55014-2:1997+A2:2008
Διαδικασίες για αξιολόγηση της συμμόρφωσης που εφαρμόστηκαν	2000/14/EK παραρτημα VI procedura 1
Μετρηθείσα στάθμη ηχητικής ισχύος	89 dB (A)
Εγγυημένη στάθμη ηχητικής πίεσης	91 dB (A)
Κοινοποιημένος οργανισμός για την Οδηγία 2000/14/EK	Eurofins Product Testing Italy S.r.l. via Courgnè, 21 – 10156 Torino (TO) – Italy n° 0477
Τυπος εργαλείου κοπής	νημα ναυλον
Πλάτος κοπής	30 cm
Συντάχθηκε στο	Bagnolo in piano (RE) Italy - via Fermi, 4
Ημερομηνία	30/04/2022
Η τεχνική τεκμηρίωση διατίθεται στην	Έδρα της εταιρείας - Τεχνική διεύθυνση


Luigi Bartoli - C.E.O.

12. ΠΙΣΤΟΠΟΙΗΤΙΚΟ ΕΓΓΥΗΣΗΣ

Το μηχάνημα έχει σχεδιαστεί και κατασκευαστεί σύμφωνα με τις πιο προηγμένες τεχνικές παραγωγής. Η κατασκευάστρια εταιρεία παρέχει εγγύηση για τα προϊόντα της για μια περίοδο 24 μηνών από την ημερομηνία αγοράς, για ιδιωτική και ερασιτεχνική χρήση. Η εγγύηση ισχύει για 12 μήνες στην περίπτωση επαγγελματικής χρήσης

Γενικοί όροι εγγύησης

1. Η εγγύηση ισχύει από την ημερομηνία αγοράς. Η κατασκευάστρια εταιρεία αντικαθιστά δωρεάν μέσω του δικτύου πωλήσεων και τεχνικής υποστήριξης τα ελαττωματικά εξαρτήματα λόγω αστοχίας υλικού, επεξεργασίας ή παραγωγής. Η εγγύηση δεν καταργεί τα νόμιμα δικαιώματα του αγοραστή που προβλέπονται από τον Αστικό Κώδικα σε ό,τι αφορά τις συνέπειες από ελαττώματα ή προβλήματα του προϊόντος που πωλείται.
2. Το τεχνικό προσωπικό παρεμβαίνει το ταχύτερο δυνατό εντός των χρονικών ορίων που καθορίζονται από τις ανάγκες οργάνωσης.
3. **Για την παροχή υποστήριξης στο πλαίσιο της εγγύησης, πρέπει να επιδείξετε στο εξουσιοδοτημένο προσωπικό το πιστοποιητικό εγγύησης, που παρέχεται παρακάτω, σφραγισμένο από τον προμηθευτή και συμπληρωμένο**

- πλήρως, καθώς και το τιμολόγιο αγοράς ή τη νόμιμη απόδειξη με την ημερομηνία αγοράς.**
4. Η εγγύηση δεν ισχύει σε περίπτωση:
 - Εμφανούς έλλειψης συντήρησης. -Λανθασμένης χρήσης ή τροποποίησης του μηχανήματος.
 - Χρήσης ακατάλληλων λιπαντικών ή καυσίμων.
 - Χρήσης μη γνήσιων ανταλλακτικών ή εξαρτημάτων.
 - Επεμβάσεων από μη εξουσιοδοτημένο προσωπικό.
 5. Η κατασκευάστρια εταιρεία δεν παρέχει εγγύηση για τα αναλώσιμα υλικά και τα εξαρτήματα που υπόκεινται σε φυσιολογική φθορά κατά τη λειτουργία.
 6. Η εγγύηση δεν καλύπτει εργασίες αναβάθμισης ή βελτίωσης του προϊόντος.
 7. Η εγγύηση δεν καλύπτει εργασίες ρύθμισης και συντήρησης που μπορεί να είναι απαραίτητες κατά την περίοδο ισχύος της εγγύησης.
 8. Πιθανές βλάβες που προκαλούνται κατά τη μεταφορά πρέπει να επισημαίνονται αμέσως στο μεταφορέα, διαφορετικά η εγγύηση δεν ισχύει.
 9. Η εγγύηση δεν καλύπτει τυχόν άμεσους ή έμμεσους τραυματισμούς ή υλικές ζημιές λόγω βλάβης του μηχανήματος ή υποχρεωτικής παρατεταμένης διακοπής της χρήσης του.

MONTELO

Αριθ. ΣΕΙΡΑΣ

ΑΓΟΡΑΣΤΗΣ

ΗΜΕΡΟΜΗΝΙΑ

ΑΝΤΙΠΡΟΣΩΠΟΣ

Μη στείλετε το απόκομμα! Επισυνάψτε το μόνο σε ενδεχόμενη αίτηση τεχνικής εγγύησης.

PŘEKLAD ORIGINÁLNÍHO NÁVODU

VÁŽENÍ ZÁKAZNÍCI,

děkujeme, že jste si zakoupili výrobek značky Emak. Naše síť autorizovaných prodejců a dílen je vám plně k dispozici pro jakékoli potřeby.

ÚVOD

Abyste stroj mohli správně používat a vyhnuli se nehodám, nezačínajte práci, než si přečtete pozorně tento návod k obsluze. V tomto návodu najdete vysvětlení činnosti různých částí stroje a pokyny k provádění potřebných kontrol a údržby.

Poznámka ilustrace a specifikace uvedené v tomto návodu nejsou přísně závazné. Výrobce si vyhrazuje právo na provádění změn bez předchozího upozornění.

Kromě návodu k obsluze a údržbě obsahuje tato příručka i informace, které vyžadují zvláštní pozornost. Tyto informace jsou označeny následujícími symboly:

▲ POZOR: pokud hrozí nebezpečí nehod, zranění osob, smrtelných zranění nebo vážných poškození věcí.

UPOZORNĚNÍ: pokud hrozí nebezpečí poškození stroje nebo jeho jednotlivých dílů.

Přečtete si rovněž příručku k nabíječce baterií a k baterii.

OBSAH

1. SEZNÁMENÍ SE STROJEM	72
2. BEZPEČNOSTNÍ PŘEDPISY	73
3. NÁVOD K POUŽITÍ	74
4. MONTÁŽ STROJE	75
5. PŘÍPRAVA K PRÁCI	76
6. POUŽÍVÁNÍ STROJE	76
7. ZPŮSOBY ČINNOSTI A TECHNIKA PRÁCE	76
8. ŘÁDNÁ ÚDRŽBA	77
9. MIMOŘÁDNÁ ÚDRŽBA	78
10. DIAGNOSTIKA	79
11. PROHLÁŠENÍ O SHODĚ	80
12. ZÁRUČNÍ LIST	80

1. SEZNÁMENÍ SE STROJEM

POPIS STROJE A OBLASTI POUŽITÍ

Tento stroj je zahradní nářadí, a to přenosná strunová sekačka s elektromotorem poháněným akumulátorovou baterií, určená pro domácí použití.

Stroj sestává v podstatě z motoru, který pohání řezný nástroj skládající se ze strunové hlavy se strunou.

Obsluha může používat hlavní ovládací prvky vždy v bezpečné vzdálenosti od řezného nástroje.

Předpokládané používání

Tento stroj je navržen a zkonstruován pro sekání trávy a nedřevnaté vegetace pomocí nylonové struny (např. na okrajích květinových záhonů, výsadby, stěn, plotů nebo zelených ploch s malou rozlohou pro dokončení sečení provedené sekačkou).

Nesprávné používání

Jakékoliv jiné používání, které se liší od výše uvedeného, může být nebezpečné a zranit lidi a/nebo poškodit věci. Do nevhodného používání spadají (například, ale ne pouze):

- použití stroje k zametání;
- úprava živých plotů nebo jiné práce, při kterých se řezný nástroj nepoužívá na úrovni země;
- používání stroje s řezným nástrojem nad úrovní pasu obsluhy;
- používání stroje k řezání materiálů nerostlinného původu;
- používání stroje více než jednou osobou;
- rozměňování materiálů na kompost;
- používání jiného řezného nástroje, než je uvedeno v tabulce "Doporučené sekací zařízení". Nebezpečí vážných zranění a úrazů.

Nesprávné používání stroje znamená zrušení záruky a odmítnutí jakékoli odpovědnosti výrobce s tím, že všechny náklady vyplývající ze škod nebo zranění vlastních nebo třetích stran přecházejí na uživatele.

POZNÁMKA - Obrázky, na které se odkazuje, jsou na str. 2 této příručky.

1.1 SOUČÁSTI STROJE

1. HNACÍ JEDNOTKA
2. PROPOJOVACÍ TRUBKA
3. STRUNOVÁ HLAVA (ŘEZNÝ NÁSTROJ)
4. OCHRANA ŘEZNÉHO NÁSTROJE
5. PŘEDNÍ RUKOJEŤ
6. ZADNÍ RUKOJEŤ
7. PÁČKA SPÍNAČE
8. BEZPEČNOSTNÍ PÁČKA

1.2 IDENTIFIKAČNÍ ŠTÍTEK

21. Značka o shodě CE
22. Jméno a adresa výrobce
23. Úroveň akustického výkonu
24. Výrobní číslo
25. Rok výroby
26. Typ stroje: **PLOTOVÉ NŮŽKY NA BATERIE**
27. Elektrická zařízení nelikvidujte v komunálním odpadu. Podle evropské směrnice 2012/19/ES o odpadních elektrických a elektronických zařízeních a jejího převzetí do národních prováděcích předpisů se musí stará elektrická zařízení sbírat odděleně, aby bylo možné je znovu ekologicky využít. Pokud se elektrická zařízení likvidují na skládce nebo do země, mohou se do podzemních vod dostat škodlivé látky a vstupovat tak do potravinového řetězce, což poškozuje vaše zdraví a pohodu. Podrobnější informace o likvidaci tohoto výrobku získáte u příslušného úřadu pro nakládání s odpady nebo u svého prodejce.

POŠKOZENÍ ŽIVOTNÍHO PROSTŘEDÍ! Recyklovatelný výrobek: Lithium-iontová akumulátorová baterie. Nepoužívané akumulátorové baterie nevyhazujte do běžného komunálního odpadu. Baterie likvidujte odděleně od stroje. Při jejich likvidaci se řiďte místními předpisy.

1.3 BEZPEČNOSTNÍ PŘEDPISY

Váš stroj se musí používat opatrně. Za tímto účelem byly na zařízení umístěny piktogramy, které vám připomínají hlavní bezpečnostní opatření. Jejich význam je vysvětlen níže. Doporučujeme také pečlivě přečíst bezpečnostní předpisy v příslušné kapitole této příručky.

Poškozené nebo nečitelné štítky vyměňte.

41. Pozor! Nebezpečí. Tento stroj, pokud není správně používán, může být nebezpečný pro vás i pro ostatní.

42. Používejte ochranné brýle.

43. Nevystavujte dešti (ani vlhkosti).

44. Další osoby musí být v dostatečné vzdálenosti.

45. Před použitím tohoto zařízení si přečtěte návod k použití.

46. Směr otáčení řezného nástroje.

1.4 TECHNICKÉ ÚDAJE

71. Napětí

72. Šířka sečení

73. Hmotnost

74. Otáčky bez zatížení

Akustický tlak	L_{pA} EN 50636-2-91-EN 11201	dB (A)	76.0	(1)
Nepřesnost		dB (A)	2.0	
Úroveň akustického výkonu měřená	2000/14/EC	dB (A)	89	(1)
Nepřesnost		dB (A)	1.1	
Zaručená hladina akustického výkonu	L_{WA} 2000/14/EC	dB (A)	90	
Úroveň vibrací	EN 50636-2-91-EN12096	m/s^2	< 2.5	(1) (2)
Nepřesnost	EN 12096	m/s^2	1.0	

(1) Max. rychlost bez zátěže.

(2) Celková hodnota deklarovaných vibrací byla měřena podle standardní zkušební metody a může být použita k porovnání nástroje s jiným; celková hodnota deklarovaných vibrací může být také použita při předběžném posouzení expozice.

⚠ POZOR: emise vibrací během skutečného používání elektrického nástroje se mohou lišit od celkové deklarované hodnoty v závislosti na způsobu použití přístroje.

Bezpečnostní opatření k ochraně obsluhy na základě odhadu expozice při skutečných podmínkách použití (s přihlédnutím ke všem částem provozního cyklu, jako jsou časy, kdy je nástroj vypnutý a kdy je neaktivní přes dobu spouštění).

2. BEZPEČNOSTNÍ PŘEDPISY

(musí se přísně dodržovat)e)

VŠEOBECNÁ BEZPEČNOSTNÍ UPOZORNĚNÍ PRO ELEKTRICKÉ NÁSTROJE

⚠ POZOR! Přečtěte si všechna bezpečnostní upozornění a všechny pokyny. Nedodržení upozornění a pokynů může vést k úrazu požáru a/nebo vážnému zranění.

⚠ POZOR: Místní předpisy mohou omezit věk obsluhy nebo používání stroje.

UPOZORNĚNÍ: poškozené nebo jsou nečitelné etikety musí být vyměněny. Nové štítky si vyžádejte v autorizovaném servisním středisku.

⚠ POZOR: poslouchejte varovné signály nebo křik, když nosíte ochranu sluchu. Vždy odstraňte ochranu sluchu, jakmile se motor zastaví.

⚠ POZOR: Jednotce vytváří elektromagnetické pole velmi slabé intenzity. Toto pole může rušit některé kardiostimulátory. Pro snížení nebezpečí vážných nebo smrtelných zranění by se osoby s kardiostimulátorem měly poradit se svým lékařem před začátkem používání stroje.

Uložte si všechna upozornění a pokyny pro budoucí použití. Výraz "elektrické nářadí" uvedený v upozornění odkazuje na vaše zařízení s akumulátorovou baterií (bez kabelu).

Zbytková rizika - I když jsou splněny všechny bezpečnostní požadavky, mohou ještě existovat další rizika:

- nebezpečí poranění prstů a rukou, pokud se dostanou do otáčení strunové hlavy;
- nebezpečí poranění nohou v případě zasažení strunou;
- vyhazování kamenů a zeminy.

1) Bezpečnost pracovního prostoru

a) Pracovní prostor udržujte čistý. Špinavé a neuspořádané prostory usnadňují nehody.

b) Nepoužívejte elektrické nářadí v prostředí s nebezpečím výbuchu, v přítomnosti hořlavých kapalin, plynů nebo prachu. Elektrické nářadí vytváří jiskry, které mohou zapálit prach nebo výpary.

c) Při používání elektrického nářadí dbejte na to, aby děti a další osoby byly v bezpečné vzdálenosti. Rozptýlení může způsobit ztrátu kontroly

2) Elektrická bezpečnost

a) Zamezte kontaktu těla s ukostřenými nebo uzemněnými povrchy, jako jsou potrubí, radiátory, sporáky, chladničky. Nebezpečí úrazu elektrickým proudem se zvyšuje, pokud je těleso ukostřené nebo uzemněné.

b) Nevystavujte elektrické nářadí dešti ani mokrému prostředí. Vniknutí vody do elektrického nářadí zvyšuje riziko úrazu elektrickým proudem.

3) Bezpečnost osob

a) Buďte opatrní, kontrolujte, co děláte, a při používání elektrického nářadí používejte zdravý rozum. Elektrické nářadí nepoužívejte, pokud jste unavení nebo pod vlivem drog, alkoholu či léků. Moment nepozornosti při používání elektrického nářadí může způsobit vážná zranění osob.

b) Používejte ochranný oděv. Vždy používejte ochranné brýle. Používání ochranných pomůcek, jako jsou masky proti prachu, protiskluzová obuv, ochranné přilby nebo chrániče sluchu, snižuje zranění osob.

c) Zabraňte neúmyslnému spuštění. Před vložením baterie, uchopením nebo přenášením elektrického nářadí se ujistěte, že je spotřebič vypnutý. Přepřava elektrického nářadí s prstem na spínači a namontovanou baterií usnadňuje nehody.

d) Před manipulací s elektrickým nářadím odstraňte všechny

klíče nebo seřizovací nářadí. Klíč nebo nástroj, který zůstane v kontaktu s rotující částí, může způsobit zranění osob.

- e) Neztraťte rovnováhu. Vždy udržujte odpovídající oporu a rovnováhu. To umožňuje lepší kontrolu nad elektrickým nářadím v neočekávaných situacích.
- f) Vhodně se oblečte. Nenoste volné oblečení ani šperky. Vlasy, oblečení a rukavice udržujte v bezpečné vzdálenosti od pohyblivých se částí. Volné oblečení, šperky nebo dlouhé vlasy mohou být zachyceny v pohyblivých se částech.
- g) Pokud se k nářadí mají připojit zařízení na odsávání a sběr prachu, ujistěte se o jejich správném připojení a řádném používání. Používání těchto zařízení může snížit nebezpečí spojená s prachem.
- h) **Nedovolte, aby dokonalé seznámení získané častým používáním nářadí umožnilo nedbalost a nedodržování bezpečnostních zásad při používání nářadí.** Nedbalá činnost může způsobit vážné zranění za zlomek sekundy.
- i) Pokud chcete stroj postoupit nebo půjčovat jiným uživatelům, ujistěte se, že si uživatel přečetl návod k použití obsažený v této příručce.

4) Používání a zabezpečení elektrického nářadí

- a) Elektrické nářadí nepřetěžujte. Používejte elektrické nářadí vhodné pro danou práci. Vhodné elektrické nářadí bude dělat svou práci lépe a bezpečněji při rychlosti, pro kterou bylo navrženo.
- b) Nepoužívejte elektrické nářadí, pokud spínač není schopen je řádně spustit nebo zastavit. Elektrické nářadí, které nelze ovládat přepínačem, je nebezpečné a musí být opraveno.
- c) Před provedením jakýchkoli úprav nebo výměny příslušenství nebo před uložením nářadí vyjměte akumulátorovou baterii z jejího uložení. Tato preventivní bezpečnostní opatření snižují riziko náhodného spuštění elektrického nářadí.
- d) Nepoužívané elektrické nářadí uložte mimo dosah dětí a nedovolte používání elektrického nářadí osobám, které nejsou obeznámeny s nářadím samotným a s těmito pokyny. Elektrické nářadí je v rukou nezkušených uživatelů nebezpečné.
- e) Provádějte údržbu elektrického nářadí. Zkontrolujte, zda jsou pohyblivé součásti zarovnané a mají volný pohyb, zda díly nejsou poškozené, a jakýkoli jiný stav, který by mohl ovlivnit činnost elektrického nářadí. V případě poškození musí být elektrické nářadí před použitím opraveno. Mnoho nehod je způsobeno špatnou údržbou.
- f) Řezné nástroje udržujte ostré a čisté. Správná údržba řezných nástrojů s ostrými hranami způsobuje, že jsou méně náchylné k zaseknutí a snadněji se kontrolují.
- g) Elektrické nářadí a jeho příslušenství používejte podle pokynů, s ohledem na pracovní podmínky a typ práce, která má být provedena. Používání elektrického nářadí k jiným než předpokládaným účelům může vést k nebezpečným situacím.
- h) Rukojeti a plochy k uchopení udržujte suché, čisté a bez oleje a tuku. Kluzké rukojeti a plochy k uchopení neumožňují bezpečnou manipulaci a ovládání stroje v nepředvídaných situacích.

5) Servis

Elektrické nářadí nechte opravovat kvalifikovaným personálem, pouze s použitím originálních náhradních dílů. To umožňuje, aby se udržovala bezpečnost elektrického nářadí.

3. NÁVOD K POUŽITÍ

Jak pracovat s bateriovou strunovou sekačkou

Během používání zaujměte pevný a stabilní postoj a chovejte se opatrně.

- Vyvarujte se práci na mokré nebo kluzké zemi nebo na příliš nerovném či strmém terénu, který nezaručuje stabilitu obsluhy při práci.
- Nikdy nebězte, ale kráčejte a věnujte pozornost nerovnosti země a přítomnosti případných překážek.
- Vyhodnoťte možná nebezpečí na obdělávaném pozemku a proveďte všechna bezpečnostní opatření k zajištění vlastní bezpečnosti, zejména na svazích, nerovném, kluzkém nebo pohyblivém terénu.
- Na svazích pracujte kolmo ke svahu, nikdy při práci nepostupujte nahoru ani dolů.
- Věnujte pozornost srázům, příkopům nebo náspům.
- Při používání stroje v blízkosti silnice věnujte pozornost provozu.
- Věnujte pozornost blízkosti elektrických kabelů pod napětím.

Stroj nesmí používat osoby, které jej nemohou pevně držet oběma rukama a/nebo zůstat při práci stabilně v rovnováze na nohou.

Stroj nesmí používat více než jedna osoba.

Stroj nikdy nepoužívejte, pokud je uživatel unavený nebo trpí nevolností, požil léky, drogy, alkohol nebo látky ovlivňující jeho reflexe a pozornost.

Techniky používání bateriové strunové sekačky

Vždy dodržujte bezpečnostní pokyny a používejte postupy sekání vhodné pro typ práce, která se má provést, podle pokynů a příkladů uvedených v návodu k použití.

Bezpečná přeprava bateriové strunové sekačky

Pokaždé, když je nutné stroj přemísťovat nebo přepravovat, je nutné:

- vypnout motor, počkat, až se řezný nástroj zastaví, a vyjmout baterii z uložení;
- uchopit stroj pouze za rukojeti a otočit řezný nástroj v opačném směru ke směru pohybu.

Když se stroj přepravuje vozidlem, je třeba jej umístit tak, aby pro nikoho nepředstavoval nebezpečí, a pevně jej zajistit.

Doporučení pro začátečníky

Před zahájením prvního kosení se doporučuje důkladně se seznámit se strojem a nevhodnějšími technikami sečení s pevným uchopením stroje a prováděním pohybů vyžadovaných při práci.

DOPLŇKOVÉ BEZPEČNOSTNÍ PŘEDPISY

- 1) Přečtěte si pozorně následující pokyny.
- 2) Obeznamte se s ovládacími prvky a s vhodným používáním stroje.
- 3) Dávejte pozor, abyste se nedotkli nebezpečných pohyblivých částí před vypnutím stroje a úplným zastavením pohyblivých částí.
- 4) Nasadte si ochranné brýle.
- 5) Nikdy nedovolte, aby stroj používaly děti nebo osoby, které nejsou řádně seznámeny s návodem k obsluze.
- 6) Zastavte používání stroje, když jsou v blízkosti lidí, zejména dětí, nebo zvířata.

- 7) Pracujte pouze za denního světla.
- 8) Před použitím a po jakémkoli nárazu zkontrolujte, zda na stroji nejsou známky opotřebení nebo poškození, a proveďte nezbytné opravy.
- 9) Nikdy nepoužívejte stroj s poškozenými nebo chybějícími kryty.
- 10) Ruce a nohy mějte vždy daleko od řezného nástroje, zvláště během spouštění motoru.
- 11) Dávejte pozor na zranění vyplývající z jakéhokoliv zařízení k odřezání délky struny. Po uvolnění nové struny před spuštěním motoru vždy vraťte stroj do pracovní polohy.
- 12) Nikdy nemontujte kovové řezné nástroje.
- 13) Nikdy nepoužívejte náhradní díly ani příslušenství, které nejsou dodávány nebo nedoporučeny výrobcem.
- 14) Před kontrolou, čištěním nebo prací na stroji a při nepoužívání stroje vyjměte akumulátorovou baterii z jejího uložení.
- 15) Vždy se ujistěte, že průchody chladicího vzduchu jsou zbaveny nečistot.
- 16) Po každém použití vyjměte baterii z jejího uložení a zkontrolujte, zda nedošlo k poškození.
- 17) Stroj uchovávejte mimo dosahu dětí.
- 18) V případě nehody nebo zlomení ihned zastavte práci.
- 19) Stroj nepoužívejte v případě špatného počasí, a to zejména v případě blesků.
- 20) Když se stroj předává jiné osobě, vždy vyjměte akumulátorovou baterii.

Manipulace a správné používání bateriového elektrického nářadí

- a) Před vložením baterie se ujistěte, že je spotřebič vypnutý. Instalace baterie do zapnutého elektrického spotřebiče může způsobit nehody.
- b) Pro nabíjení baterií používejte pouze nabíječky doporučené výrobcem. Nabíječky baterií jsou obecně specifické pro typ baterie; pokud se používá jinými typy, hrozí nebezpečí požáru.
- c) Používejte pouze specifické baterie dodané pro váš spotřebič. Použití jiných baterií může způsobit zranění a nebezpečí požáru.
- d) Nepoužívanou baterii uchovávejte mimo kancelářské sponky, mince, klíče, hřebíky, šrouby nebo jiné drobné kovové předměty, které by mohly způsobit zkrat kontaktů. Zkrat mezi kontakty akumulátorové baterie může vyvolat oheň nebo požár.
- e) Zkontrolujte, zda je baterie v dobrém stavu a zda nevykazuje známky poškození. Nepoužívejte stroj s poškozenou nebo opotřebovanou baterií.

NÁVOD K POUŽITÍ AKUMULÁTORŮ

Obecná bezpečnostní pravidla

- Baterie se nikdy nesmí otvírat.
- Použité baterie nikdy nevhazujte do ohně - **NEBEZPEČÍ VÝBUCHU!**
- Nabíječku baterií připojte pouze do zásuvek se síťovým napětím uvedeným na typovém štítku.
- Používejte pouze originální baterii.
- Při delším používání se může baterie zahřát. Před nabíjením ji nechte vychladnout.
- Baterii ani nabíječku baterií neskladujte v dosahu dětí.
- Nabíječku nepoužívejte v místech, kde jsou hořlavé výpary

nebo látky.

- Baterie nabíjejte pouze při teplotách mezi 10 °C a 40 °C.
- Nikdy neskladujte baterie v prostředí s teplotou nad 40 °C.
- Nezpůsobte nikdy zkrat mezi kontakty akumulátorů a nepřipojujte je ke kovovým předmětům.
- Při přepravě baterií se ujistěte, že kontakty nejsou vzájemně propojené a k přepravě nepoužívejte kovové kontejnery.
- Zkrat baterie může způsobit výbuch. V každém případě zkrat způsobuje poškození akumulátoru.
- Pravidelně kontrolujte, jestli kabel nabíječky baterií není poškozený. Pokud je kabel poškozený, musí se nabíječka vyměnit.
- Baterie plně dobijte před jejich uložením na zimu.
- Baterii lze nabíjet pouze s nabíječkou, která odpovídá normě EN 60335-2-29/A11.

4. MONTÁŽ STROJE

⚠ POZOR! Montáži součástí věnujte maximální pozornost, aby nedošlo k ohrožení bezpečnosti a účinnosti stroje; v případě pochybností kontaktujte autorizované servisní středisko.

⚠ POZOR! Vybalení a dokončení montáže se musí provést na rovném a pevném povrchu, s dostatečným prostorem pro pohyb stroje a balení, vždy s vyžitím vhodného nářadí.

Likvidace obalu se musí provést v souladu s platnými místními předpisy.

Z bezpečnostních a dopravních důvodů je lithium-iontová baterie (je-li součástí dodávky) dodávána odděleně od stroje a částečně nabitá. Před použitím stroje je třeba baterii nabít podle postupů uvedených v kapitole "Nabíjení baterie".

POZNÁMKA - Čísla uvedená v textu naleznete na straně 4 a násl. této příručky.

4.1 MONTÁŽ PŘEDNÍ RUKOJETI (obr. 1))

- Ujistěte se, že baterie není vložena do jejího uložení.
- Přední rukojeť (A) nasuňte na trubku pohonu (B) s místem (C) pro šroub (D) umístěným na levé straně.
- Zasuňte šroub (D) a utáhněte knoflík (E) našroubujte matici (F).
- Před utažením knoflíku (E) posuňte rukojeť (A) dopředu nebo dozadu, až najdete nejvhodnější ergonomickou polohu pro obsluhu.

4.2 MONTÁŽ OCHRANNÉHO KRYTU (obr. 2)

⚠ POZOR! Ochranný kryt musí být namontován správně, aby vyhovoval bezpečnostním požadavkům a správné poloze nože pro odřezání struny.

Kryt (A) připevněte pomocí 2 šroubů (B) v poloze, která umožní bezpečnou práci.

5. PŘÍPRAVA K PRÁCI

5.1 KONTROLA STROJE

▲ POZOR! Ujistěte se, že baterie není vložena do jejího uložení.

Před zahájením práce je třeba:

- zkontrolovat, zda páčka spínače a bezpečnostní páčka mají volný chod, bez překážek, a že při uvolnění se automaticky a rychle vrátí do neutrální polohy;
- zkontrolovat, zda páčka spínače zůstane zajištěná, pokud není stisknuta bezpečnostní páčka;
- zkontrolovat, zda průchody chladicího vzduchu nejsou znečištěné;
- zkontrolovat, zda rukojeti a kryty stroje jsou čisté a suché, správně sestavené a pevně připevněné ke stroji;
- zkontrolovat, zda řezný nástroj a kryty nejsou poškozeny;
- zkontrolovat, zda stroj nevykazuje známky opotřebení nebo poškození způsobené nárazy nebo jinými příčinami a provést nezbytné opravy;
- zkontrolovat, zda je baterie v dobrém stavu a zda nevykazuje známky poškození. Nepoužívejte stroj s poškozenou nebo opotřebovanou baterií;
- nabít baterii podle postupů uvedených v kapitole "Nabíjení baterie".

5.2 KONTROLA STAVU BATERIE (obr. 3)

Pro kontrolu stavu nabití baterie (A) stiskněte tlačítko (B), které zapne 4 LED (C), jejichž význam je následující:

4 LED svítí = nabití = 4/4

3 LED svítí = nabití = 3/4

2 LED svítí = nabití \geq 2/4

1 LED svítí = nabití \leq 1/4

1 blikající LED = vybitá baterie

4 blikající LED = přehřátí

5.3 NABÍJENÍ BATERIE (obr. 4)

UPOZORNĚNÍ: Ujistěte se, že síťové napětí v zásuvce odpovídá hodnotě uvedené štítku nabíječky baterie.

Pro vyjmutí baterie (A) ze stroje stiskněte dvě tlačítka (B) a baterii (A) vytáhněte.

Pro nabití baterie:

- připojte nabíječku akumulátorové baterie (C) do elektrické zásuvky; přítomnost napětí je signalizována rozsvícením červené kontrolky (D).
- baterii (A) vložte do uložení v nabíječce (C) a zatlačte ji na doraz. Nabíjení úplně vybité baterie trvá přibližně 88 minut (2 Ah) a 220 minut (5 Ah). S nabíječkou **FAST** se nabití sníží na 40 minut (2 Ah) a 70 minut (5 Ah).

Fáze nabíjení jsou signalizovány kontrolkou (D):

- připojená nabíječka = červená kontrolka svítí.
- vložená baterie a nabíjení = zelená kontrolka bliká.
- nabíjení baterie dokončeno = zelená kontrolka svítí.
- zkrat = červená kontrolka bliká rychle
- přehřátí = červená kontrolka bliká pomalu

Nabíjení dokončeno:

- baterii (A) vyjměte z nabíječky (C) a znovu ji namontujte do stroje;

- nabíječku (C) odpojte ze zásuvky.

6. POUŽÍVÁNÍ STROJE

6.1 SPUŠTĚNÍ STROJE (obr. 5)

Před uvedením stroje do provozu vložte baterii (A) do jejího uložení.

Pro spuštění stroje:

- Uchopte stroj pevně oběma rukama.
- Stiskněte bezpečnostní páčku (D) a zapněte spínač (C).

6.2 ZASTAVENÍ STROJE (obr. 5)

Pro zastavení stroje:

- Uvolněte spínač (C).
- Stiskněte obě tlačítka (B) pro vyjmutí baterie (A).

7. ZPŮSOBY ČINNOSTI A TECHNIKA PRÁCE

▲ POZOR! Pro bezpečnost vaši a ostatních osob:

- 1) **Nezapomeňte, že obsluha nebo uživatel odpovídá za nehody a nepředvídané události, k nimž může dojít vůči jiným osobám nebo jejich majetku.**
- 2) **Při práci používejte vhodné oblečení. Váš prodejce vám může poskytnout informace o nejvhodnějších bezpečnostních materiálech, které zajistí bezpečnost při práci.**
- 3) **Důkladně zkontrolujte celý pracovní prostor a odstraňte vše, co by mohlo být vymrštno ze stroje nebo by mohlo poškodit řezný nástroj (kameny, větve, dráty, kosti atd.).**
- 4) **Dbejte na možné vymrštní materiálu způsobené řezným nástrojem.**
- 5) **Zastavte motor a vyjměte baterii z jejího uložení:**
 - **pokud stroj začne abnormálně vibrovat: v takovém případě okamžitě vyhledejte příčinu vibrací a zajistěte potřebné kontroly v autorizovaném servisním středisku;**
 - **kdykoli necháte stroj bez dozoru.**

UPOZORNĚNÍ: Vždy si pamatujte, že nesprávně použitá elektrická sekačka může pro ostatní znamenat problém. Z úcty vůči jiným a životnímu prostředí:

- Stroj nepoužívejte v prostředích a časech, které mohou být rušivé.
- Pečlivě dodržujte místní předpisy pro likvidaci materiálu vzniklého sečením.
- Aby se zabránilo nebezpečnému vzniku požáru, nenechávejte stroj s horkým motorem v suchém listí nebo na suché trávě.
- Při likvidaci poškozených částí nebo jakýchkoli prvků se silným dopadem na životní prostředí důsledně dodržujte místní předpisy.

▲ POZOR! Dlouhodobé vystavení vibracím může způsobit poškození zdraví a neurovaskulární poruchy (známé také jako "Raynaudův jev" nebo "bílé prsty"), zejména u lidí, kteří trpí oběhovými poruchami. Příznaky se mohou objevit na ruce, zápěstích a prstech a mohou se projevit ztrátou citu, znečitlivěním, svěděním, bolestí, změnou barvy nebo změnami

struktury pokožky. Tento jev může být silnější za nízkých teplot prostředí a/nebo při přílišném svírání rukojetí. Při nástupu příznaků je nutné zkrátit dobu používání stroje a poradit se s lékařem.

7.1 ZPŮSOB POUŽÍVÁNÍ STROJE

⚠ POZOR! Během práce se stroj musí pevně držet oběma rukama a řezná jednotka se musí udržovat pod linií pásu.

Strunová hlava může sekat vysokou travu nebo nedřevitou vegetaci v blízkosti plotů, zdí, základů, chodníků, kolem stromů atd. nebo úplně posekat určitou část zahrady.

⚠ POZOR! U tohoto stroje je zakázáno používání kovových nebo pevných nožů jakéhokoli druhu.

Baterie je vybavena ochranou, která zabraňuje úplnému vybití. Pokud je baterie vybitá, stroj se automaticky vypne. V takovém případě je třeba ji včas nabít.

7.2 RAMENNÍ POPRUH (obr. 9)

K dispozici je jako příslušenství ramenní popruh kód 4160463AR.

Správné nastavení délky ramenního popruhu umožní správné vyvážení strunové sekačky a její správnou výšku nad terénem (1).

- Sekačku zavěste na popruh (2)
- Používejte ramenní popruh jednoduchého typu.
- K nastavení správné výšky sekačky použijte přezku (A, 3).

⚠ POZOR: Během činnosti strunové sekačky používejte ramenní popruh a stroj držte oběma rukama za rukojeti.

7.3 PRACOVNÍ METODY

⚠ POZOR! Používejte POUZE nylonové struny. Použití kovových drátů, plastifikovaných kovových drátů a/nebo strun nevhodných pro hlavu může způsobit vážná zranění a úrazy.

Během používání je vhodné pravidelně zastavit motor a odstranit travu, která se namotala na stroj, aby nedošlo k přehřátí v důsledku trávy zamotané pod krytem.

Namotanou travu odstraňte šroubovákem.

⚠ POZOR! ani obsluha stroje, ani nikdo jiný se nesmí pokusit odstranit namotaný materiál během chodu motoru nebo otáčení řezného nástroje, protože to může způsobit vážné zranění.

⚠ POZOR! Stroj nepoužívejte k zametání nakloněním strunové hlavy. Výkon motoru může vymrstit předměty a malé kameny do vzdálenosti až 15 metrů nebo více, což způsobuje škody nebo zranění osob.

Sečení v pohybu (kosení) (obr. 7)

Postupujte pravidelnou chůzí s pohybem v oblouku jako při tradičním kosení a řezný nástroj udržujte rovnoběžně se zemí. Nejprve pokoste na správnou výšku malou plochu a pak pokračujte ve stejné výšce kosení a udržujte strunovou hlavu v konstantní vzdálenosti od země.

U náročnějšího kosení může být užitečné naklonit strunovou hlavu přibližně o 30° doleva.

⚠ POZOR! Nepracujte tímto způsobem, pokud hrozí nebezpečí, že by mohlo dojít k vymrštění předmětů, které by mohly zranit lidi nebo zvířata či způsobit škody.

Kosení v blízkosti plotů/základů

Strunovou hlavu přibližujte pomalu k plotům, kůlům, skalám, stěnám atd. aniž by do jich silně udeřila.

Pokud struna narazí na pevnou překážku, může se přetrhnout nebo opotřebovat; pokud se zaplete do plotu, může se prudce odtrhnout.

V každém případě sekání kolem chodníků, základů, zdí atd. může způsobit větší opotřebení strunky než obvykle.

Sekání kolem stromů

Projděte strom po směru hodinových ručiček, pomalu se přibližujte ke kmeni tak, aby se struna nedotýkala stromu a strunovou hlavu udržujte lehce nakloněnou dopředu.

Mějte na paměti, že nylonová struna může udeřnout nebo poškodit malé křoviny a že náraz nylonové struny do kmene stromů s měkkou kůrou může rostliny vážně poškodit..

Nastavení délky struny během práce

Tento stroj je vybaven automatickou strunovou hlavou, která může strunu automaticky uvolnit během nárazů hlavy o zem. Když se veškerá struna vypotřebuje, musí se vyměnit.

⚠ POZOR! Po každém zásahu na strunové hlavě před spuštěním motoru vždy vraťte stroj do pracovní polohy.

7.4 KONEC PRÁCE

Po dokončení práce zastavte motor, jak bylo uvedeno dříve.

⚠ POZOR! Před umístěním stroje do jakéhokoli uzavřeného prostoru nechte vychladnout motor.

Aby se snížilo nebezpečí požáru, odstraňte ze stroje zbytky trávy, listí nebo nadměrný tuk; nenechávejte nádoby s nasečeným materiálem uvnitř místnosti..

8. ŘÁDNÁ ÚDRŽBA

PROGRAM ÚDRŽBY

⚠ POZOR: Před každou údržbou stroje vždy vyjměte baterii. Jakékoli poškození výrobku nechte opravit autorizovaným servisním střediskem.

Dále je uveden seznam úkonů údržby, které je třeba na stroji provést. Většina odstavců je popsána v sekci Údržba. Uživatel musí provádět pouze údržbu a servis popsané v tomto návodu k obsluze. Rozsáhlejší práce musí provádět autorizované servisní středisko.

Údržba	Denní údržba	Měsíční údržba
Očištění vnější části stroje čistým a suchým hadrem. Nikdy nepoužívejte vodu.	X	
Rukojeti udržujte suché, čisté a bez oleje a tuku.	X	
Ujistěte se, že tlačítko zapnutí/vypnutí funguje správně a není poškozené.	X	
Ujistěte se, že páčka spínače a bezpečnostní páčka fungují z bezpečnostního hlediska správně.	X	
Ujistěte se, že všechny ovládací prvky nejsou poškozené a fungují.	X	
Zkontrolujte, zda kryt není poškozený ani prasklý. Pokud došlo k výraznému nárazu nebo poškození, kryt vyměňte.	X	
Zkontrolujte, zda strunová hlava není poškozená ani prasklá. V případě potřeby strunovou hlavu vyměňte.	X	
Zkontrolujte, zda jsou matice a šrouby správně dotažené.	X	
Zkontrolujte, zda je baterie neporušená.	X	
Zkontrolujte nabití baterie.	X	
Zkontrolujte, zda je nabíječka baterie neporušená a funguje.	X	
Zkontrolujte připojení mezi baterií a strojem a také zkontrolujte připojení mezi baterií a nabíječkou.		X

⚠ POZOR! Pro bezpečnost vaši a ostatních osob:

- Po každém použití vyjměte baterii z jejího uložení a zkontrolujte, zda nedošlo k poškození.
- Správná údržba je nezbytná pro zachování původní účinnosti a bezpečnosti stroje v průběhu času.
- Matice a šrouby musí být dotažené aby stroj byl stále v bezpečném provozním stavu.
- Nikdy nepoužívejte stroj, který má opotřebované nebo poškozené součásti. Poškozené součásti se musí vyměnit a nikdy se nesmí opravovat.
- Používejte pouze originální náhradní díly. Díly nestejné kvality mohou poškodit stroj a ohrozit bezpečnost.

⚠ POZOR! Během údržby vyjměte baterii z jejího uložení.

8.1 CHLAZENÍ MOTORU

Aby se zabránilo přehřátí a poškození motoru, mřížky pro nasávání chladicího vzduchu musí být vždy čisté a zbavené tráva a nečistot.

8.2 STRUNOVÁ HLAVA

MONTÁŽ STRUNOVÉ HLAVY (Obr. 10)

Nasadte horní přírubu (A) a podložku (B). Do příslušného otvoru (D) zasuněte blokovací kolík (C) a hlavu (E) zašroubujte ve směru hodinových ručiček pouze silou ruky.

Pro **demontáž** zasuněte blokovací kolík (C) do příslušného

otvoru (D) a vyšroubujte proti směru hodinových ručiček. Používejte stále stejný průměr původní struny, aby nedocházelo k přetížení motoru (obr. 8).


K prodloužení nylonové struny klepněte při práci hlavici o zem.

POZNÁMKA: Hlavici nesmíte klepnout o beton nebo dlažbu - může to být nebezpečné.

Výměna nylonové struny v hlavě LOAD&GO (Obr. 6)

1. Odřízněte 5,2 m nylonové struny Ø 2,0 mm.
2. Srovnejte šipky a strunu vložte do hlavy (obr. 6.1), až vystoupí na opačné straně (obr. 6.2).
3. Strunu rozdělte na dvě stejné části (obr. 6.3) a pak ji navíhete otáčením kolečka (obr. 6.4).

⚠ POZOR! Během údržby vždy používejte ochranné rukavice. Údržbu neprovádějte, je-li motor ještě teplý.

Doporučené řezné nástroje				
Model		Řezné nástroje		Kryt
BCi 30		Ø 300 mm	P.N. 63149001	P.N. 54042007R
DSi 30		Ø 300 mm	P.N. 63149002	

⚠ POZOR! Nebezpečí zranění je větší v případě chybných řezných nástrojů! Používejte pouze doporučené řezné nástroje a kryty a dodržujte pokyny pro broušení.

8.3 ZACHÁZENÍ S BATERIÍ

1. Baterie se musí skladovat v prostředí s teplotou mezi 0 °C a + 45 °C. V případě skladování stroje v prostředích, kde existuje možnost překročení těchto mezních hodnot, doporučujeme baterii vyjmout a uložit na vhodné místo.
2. Během používání je baterie chráněna proti úplnému vybití ochranným zařízením, které stroj vypne a zastaví jeho provoz.
3. Baterie je vybaven ochranou, která brání nabíjení, pokud není okolní teplota mezi 0 °C a + 45 °C.
4. Baterii lze dobíjet kdykoli, i částečně, bez nebezpečí jejího poškození.

8.4 UCHOVÁVÁNÍ

Po ukončení práce vždy stroj pečlivě očistěte od prachu a nečistot, opravte nebo vyměňte poškozené díly.

Stroj se musí skladovat na suchém místě, chráněném před povětrnostními vlivy a mimo dosahu dětí.

9. MIMOŘÁDNÁ ÚDRŽBA

Jakoukoli údržbu, která není uvedena v této příručce, smí provádět pouze autorizované servisní středisko.

Činnosti prováděné v nevhodných servisech nebo nekvalifikovaným personálem vedou ke ztrátě jakékoli formy záruky.

10 . DIAGNOSTIKA

Co dělat, když ...

Původ problému

Nápravné opatření

1. Při stisku spínače se motor nerozběhne

Chybí baterie nebo je nesprávně vložena	Ujistěte se, že baterie je správně usazena
Vybitý akumulátor	Zkontrolujte stav nabití a dobijte baterii

2. Motor se během práce zastaví

Chybí baterie nebo je nesprávně vložena	Ujistěte se, že baterie je správně usazena
Vybitý akumulátor	Zkontrolujte stav nabití a dobijte baterii

3. Snížená životnost baterie

Těžké podmínky používání s větším příkonem	Optimalizujte používání
--	-------------------------

4. Nabíječka nenabíjí baterii (svítí červená LED)

Špinavé kontakty	Kontakty očistěte
------------------	-------------------

5. Nabíječka nenabíjí baterii (nesvítí žádná LED)

Nabíječka není pod napětím	Zkontrolujte, zda je zástrčka zasunutá do zásuvky a zda je v zásuvce proud
Vadná nabíječka	Proveďte výměnu originálním náhradním dílem

11. PROHLÁŠENÍ O SHODĚ

Níže podepsaný	EMAK spa via Fermi, 4 - 42011 Bagnolo in Piano (RE) ITALY
prohlašuje na svou vlastní odpovědnost, že stroj:	
1. Druh:	PLOTOVÉ NŮŽKY NA BATERIE
2. Značka: / typ:	Oleo-Mac BCi 30 – Efco DSi 30
3. Identifikační sériové číslo	647 XXX 0001 - 647 XXX 9999
e v souladu s ustanoveními směrnice / nařízení v platném znění:	2006/42/ES – 2014/30/ES – 2011/65/ES – 2014/35/ES – 2000/14/ES příloha I n° 33
je v souladu s následujícími harmonizovanými normami	EEN 60335-1:2012 - EN 60636-2-91:2014 - EN 55014-1:2017+A11:2020 - EN 55014-2:1997+A2:2008
Použité postupy pro posuzování shody	2000/14/ES příloha VI procedura 1
Naměřená úroveň akustického výkonu	89 dB (A)
Zaručená úroveň akustického výkonu	91 dB (A)
Oznámený subjekt pro Směrnici 2000/14/ES	Eurofins Product Testing Italy S.r.l. via Courgnè, 21 – 10156 Torino (TO) – Italy n° 0477
Typ vyžínacího zařízení	nylonová struna
Sečná šířka	30 cm
Podepsáno v	Bagnolo in piano (RE) Italy - via Fermi, 4
Datum	30/04/2022
Technická dokumentace je uložena v	správním sídle - technickém oddělení

 
Luigi Bartoli - C.E.O.

12. ZÁRUČNÍ LIST

Tento stroj byl navržen a vyroben pomocí nejmodernějších výrobních technik. V případě soukromého použití nebo pro hobby poskytuje výrobce záruku na své výrobky v trvání 24 měsíců od data zakoupení. Servis v České republice a na Slovensku provádí firma MOUNTFIELD ve svých prodejnách, specializovaných servisních střediscích a přes své dealery. V případě profesionálního používání je záruka omezena na 12 měsíců.

Všeobecné záruční podmínky

1. Záruka platí ode dne zakoupení výrobku. Výrobní podnik zdarma vyměňuje prostřednictvím obchodní a servisní sítě vadné díly, jejichž vada byla způsobena materiálem, zpracováním nebo výrobou. Záruka nezabývá kupujícího zákonných práv, které mu náležejí podle občanského zákoníku, a které se vztahují na důsledky defektů nebo vad způsobených prodaným výrobkem.
2. Techničtí pracovníci provedou požadovaný zákrok co nejdříve v rámci daných časových možností.
3. **Při žádosti o opravu v záruce je nutné předložit oprávněnému pracovníkovi dále uvedený a úplně vyplněný záruční list orazítkovaný prodejcem spolu**

s nákupní fakturou nebo platným dokladem o zakoupení s datem koupě.

4. Záruka propadá v případě:
 - zjevného zanedbání údržby, - nevhodného používání výrobku nebo jeho úprav,
 - použití nevhodných maziv nebo paliv,
 - použití jiných než originálních náhradních dílů,
 - zásahů prováděných neoprávněnými pracovníky.
5. Záruka se podle výrobce nevztahuje na materiály, které se opotřebovávají, a na části vystavené běžnému opotřebování.
6. Záruka se nevztahuje na zásahy týkající se modernizace a vylepšování výrobku.
7. Záruka se nevztahuje na seřizování a údržbové práce, i když jsou prováděné v době záruky.
8. Případné škody způsobené při dopravě musí být ihned oznámeny dopravci, jinak záruka propadá.
9. Záruka se netýká případných škod, přímých či nepřímých, způsobených osobám nebo na věcech poruchou výrobku nebo vyplývajících z dlouhodobého nuceného odstavení tohoto výrobku.

MODEL

VÝROBNÍ Č.

KUPUJÍCÍ

DATUM

PRODEJCE

 **Nezasílat! Přiložte pouze při případném vyžádání záručního servisu.**

PREKLAD PŮVODNÝCH POKYNOV

VÁŽENÍ ZÁKAZNÍCI,

ďakujeme vám, že ste si vybrali výrobok značky Emak. Pokiaľ by ste mali akýkoľvek problém, pomôžu vám pracovníci našej siete predajcov a autorizovaných servisných stredísk.

ÚVOD

Aby ste strojové zariadenie používali správne a aby ste predišli nehodám, nezačínajte prácu bez toho, že by ste si veľmi pozorne prečítali návod na používanie. V tomto návode nájdete vysvetlenia činnosti rôznych častí, ako aj pokyny pre nevyhnutné kontroly a údržbu.

Poznámka. Popisy a ilustrácie uvedené v tomto návode nie sú prísne záväzné. Výrobca si vyhradzuje právo na vykonávanie zmien v tomto návode bez predchádzajúceho upozornenia.

Okrem pokynov na obsluhu obsahuje tento návod informácie, ktoré si vyžadujú mimoriadnu pozornosť. Tieto informácie sú označené symbolmi popísanými v nasledujúcom texte:

▲ POZOR: v prípade nebezpečenstva úrazov alebo vážnych poranení osôb alebo vážneho poškodenia majetku.

UPOZORNENIE: v prípade nebezpečenstva poškodenia jednotky alebo jednotlivých častí strojového zariadenia.

Prečítajte si aj návod na použitie nabíjačky batérie a batérie.

OBSAH

1. OBOZNÁMENIE SA SO STROJOM	81
2. BEZPEČNOSTNÉ PREDPISY	82
3. PRAVIDLÁ POUŽÍVANIA	83
4. MONTÁŽ STROJA	84
5. PRÍPRAVA NA PRÁCU	85
6. POUŽÍVANIE STROJA	85
7. REŽIMY PREVÁDZKY A TECHNIKY PRI PRÁCI	85
8. BEŽNÁ ÚDRŽBA	87
9. MIMORIADNA ÚDRŽBA	88
10. DIAGNOSTIKA	88
11. VYHLÁSENIE O ZHODE	89
12. ZÁRUČNÝ LIST	89

1. OBOZNÁMENIE SA SO STROJOM

OPIS STROJA A OBLASŤ POUŽÍVANIA

Opisovaný stroj sa používa na práce v záhrade, konkrétne je to prenosný vyžinač s elektrickým motorom napájaným batériou určený na použitie v záhrade, ale nie pre profesionálnych záhradníkov.

Stroj sa v podstate skladá z motora, ktorý poháňa rezacie zariadenie skladajúce sa z hlavy s držadlom struny.

Pracovník môže používať hlavné ovládače z bezpečnej vzdialenosti od rezacieho zariadenia.

Určené použitie

Tento stroj je navrhnutý a vyrobený na kosenie trávy a rastlín, nie kríkov. Na kosenie sa používa nylonová struna (napr.

kosenie okrajov hriadok, záhonov, múrikov, okolie plotov, zelené plochy obmedzených rozmerov, začistenie okrajov po kosení kosačkou).

Nevhodné použitie

Akékoľvek iné použitie odlišné od vyššie uvedeného použitia môže byť nebezpečné a môže spôsobiť úrazy osôb a škody na majetku. Ako nevhodné použitie môžeme uviesť (ako príklad, nie ako úplný zoznam):

- používanie stroja na zhrňanie nečistôt;
- úprava zelených plotov alebo iné práce, pri ktorých sa kosačka nepoužíva na úrovni terénu;
- používanie stroja s rezacím zariadením vyššie ako na úrovni pásu používateľa;
- používanie stroja na rezanie materiálov odlišných od rastlín;
- používanie stroja viac ako jednou osobou;
- drvenie materiálu na kompostovanie;
- používanie rezacích materiálov odlišných od materiálov uvedených v tabuľke „Odporúčané materiály na rezanie“. Nebezpečenstvo vážneho zranenia a úrazov.

Nevhodné použitie bude znamenať stratu záruky a odmietnutie akejkoľvek zodpovednosti výrobcu, následkom čoho budú všetky náklady spojené s poškodením a úrazmi vlastnej osoby alebo tretích hradené používateľom.

POZNÁMKA – Obrázky zodpovedajúce odkazom sa nachádzajú na 2. strane návodu.

1.1 KOMPONENTY STROJA

1. HNACIA JEDNOTKA
2. SPOJOVACIA RÚRKA
3. HLAVA S DRŽIAKOM NA STRUNU (REZACIE ZARIADENIE)
4. OCHRANA REZACIEHO ZARIADENIA
5. PREDNÉ DRŽADLO
6. ZADNÉ DRŽADLO
7. PÁKA SPÍNAČA
8. BEZPEČNOSTNÁ PÁKA

1.2 IDENTIFIKAČNÝ ŠTÍTK

21. Značka zhody CE
22. Meno a adresa výrobcu
23. Hladina akustického výkonu
24. Výrobné číslo
25. Rok výroby
26. Druh stroja: **KOSAČKA NA BATÉRIE**
27. Elektrické zariadenia nevyhadzujte do komunálneho odpadu. Podľa európskej smernice 2012/19/ES o odpade z elektrických a elektronických zariadení a v súlade s jej harmonizáciou s vnútroštátnymi predpismi sa elektrické zariadenia, po ukončení ich životnosti, musia odovzdať v zberných strediskách poverených separovaným zberom, recykláciou a zhodnocovaním odpadov. Pokiaľ by sa elektrické zariadenia likvidovali s komunálnym odpadom alebo voľne vyhodili, škodlivé látky z nich by mohli preniknúť do spodných vôd a dostať sa do potravinového reťazca a poškodiť zdravie ľudí a prírodu. Podrobnejšie informácie o likvidácii tohto výrobku dostanete od pracovníkov kompetentného pracoviska zodpovedného za likvidáciu odpadu alebo od svojho predajcu.

POŠKODENIE ŽIVOTNÉHO PROSTREDIA! Výrobok sa dá recyklovať: Batéria s lítiovými iónmi. Vyradené batérie nelikvidujte spolu s komunálnym odpadom. Batériu zlikvidujte samostatne, nie so strojom. Pri likvidácii dodržiavajte miestne predpisy.

1.3 BEZPEČNOSTNÉ POKYNY

Svoj stroj vždy používajte veľmi opatrne. Za týmto účelom sú na stroji umiestnené piktogramy, ktoré vám budú pripomínať hlavné ochranné opatrenia pri práci. Ich význam bude vysvetlený nižšie. Okrem toho vám odporúčame pozorne si prečítať bezpečnostné predpisy, ktoré nájdete v príslušnej kapitole tohto návodu.

Poškodené alebo nečitateľné štítky vymeňte za nové.

41. **Pozor! Nebezpečenstvo. Tento stroj, pokiaľ ho nebudete používať správnym spôsobom, môže byť nebezpečný pre vás aj pre iné osoby.**
42. Noste ochranné okuliare.
43. Stroj nevystavujte dažďu (ani vlhkosti).
44. Nedovoľte ostatným osobám, aby sa priblížili k stroju.
45. Pred použitím stroja si prečítajte návod na použitie.
46. Smer otáčania rezacieho zariadenia.

1.4 TECHNICKÉ ÚDAJE

71. Napätie
72. Šírka kosenia
73. Hmotnosť
74. Otáčky naprázdno

Akustický tlak	L_{PA} EN 50636-2-91-EN 11201	dB (A)	76.0	(1)
Neistota		dB (A)	2.0	
Meraná úroveň akustického výkonu	2000/14/EC	dB (A)	89	(1)
Neistota		dB (A)	1.1	
Zaručená úroveň akustického výkonu	L_{WA} 2000/14/EC	dB (A)	90	
Hladina vibrácií	EN 50636-2-91-EN12096	m/s^2	< 2.5	(1) (2)
Neistota	EN 12096	m/s^2	1.0	

(1) Maximálna rýchlosť bez záťaže.

(2) Celková hodnota vyhlásená pre vibrácie bola meraná štandardnou metódou skúšky a môže sa použiť na porovnanie stroja s iným. Celková hodnota vyhlásená pre vibrácie sa môže použiť aj na predbežné hodnotenie expozície pracovníka.

⚠ POZOR: vibrácie počas skutočného používania elektrického nástroja sa môžu líšiť od vyhlásenej hodnoty, v závislosti od použitia nástroja.

Musia sa uviesť všetky bezpečnostné opatrenia na ochranu pracovníka na základe odhadu expozície v skutočných pracovných podmienkach (treba zohľadniť všetky časti prevádzkového cyklu ako doby, kedy je stroj vypnutý, beží naprázdno, ako aj čas štartovania).

2. BEZPEČNOSTNÉ PREDPISY (treba ich dôsledne dodržiavať)

VŠEOBECNÉ BEZPEČNOSTNÉ UPOZORNENIA PRE ELEKTRICKÉ STROJE

⚠ POZOR! Prečítajte si všetky bezpečnostné upozornenia a pokyny. Nedodržanie upozornení a pokynov môže spôsobiť zásah požiare a/alebo vážne úrazy.

⚠ POZOR: Miestne predpisy môžu obmedziť vek pracovníka obsluhy používajúceho stroj.

UPOZORNENIE: poškodené alebo nečitateľné štítky na stroji treba vymeniť za nové. Nové štítky si vyžiadajte v autorizovanom servisnom stredisku.

⚠ POZOR: aj keď máte nasadené ochranné prostriedky sluchu, dávajte pozor na výstražné zvukové znamenia a krik iných osôb. Ihneď po zastavení motora si ochranné prostriedky sluchu zložte.

⚠ POZOR: Jednotky produkuje elektromagnetické pole veľmi nízkej intenzity. Toto pole môže rušiť činnosť niektorých stimulátorov srdca. Na zníženie rizika vážnych alebo smrteľných poranení, by sa osoby so stimulátorom mali poradiť so svojim lekárom a s výrobcom stimulátora ešte pred používaním tohto stroja.

Všetky upozornenia a pokyny si odložte pre budúce použitie. Termín „elektrický nástroj“ používaný v upozorneniach sa vzťahuje na vaše elektrické zariadenie napájané batériou (bez kábla).

Zvyškové riziká – Napriek tomu, že budú dodržiavané všetky bezpečnostné predpisy, môžu pretrvávať niektoré riziká:

- nebezpečenstvo poranenia prstov a rúk pri ich zasiahnutí otáčajúcou sa strunou z hlavice;
- nebezpečenstvo poranení nôh pri zasiahnutí strunou z hlavice;
- poranenie odrazenými kameňmi a hlinou.

1) Bezpečnosť v pracovnej oblasti

- a) Pracovný priestor udržiavajte bez prekážok a čistý. Špina a neporiadok napomáhajú vzniku úrazov.
- b) Elektrický stroj nepoužívajte v prostredí, kde môže dochádzať k výbuchom, v prítomnosti horľavých kvapalín, plynu alebo prachu. Elektrické zariadenia generujú iskry, ktoré môžu zapáliť prach a chemické výpary.
- c) Počas používania elektrického stroja nedovoľte, aby sa do jeho blízkosti dostali deti. Nepozornosť môže spôsobiť stratu kontroly.

2) Elektrická bezpečnosť

- a) Vyhýbajte sa kontaktu tela s povrchmi zaistujúcimi uzemnenie alebo s uzemnenými povrchmi, ako rúrky, ohrievače, sporáky, chladničky. Riziko zásahu elektrickým prúdom sa zvyšuje pri kontakte tela s uzemnením.
- b) Elektrické stroje nevystavujte dažďu ani ho nenechávajte vo vlhkom prostredí. Voda vniknutá do elektrického stroja zvyšuje riziko zásahu elektrickým prúdom.

3) Osobná bezpečnosť

- a) Dávajte vždy pozor, kontrolujte svoju činnosť a pri používaní elektrických strojov postupujte opatrne. Elektrický stroj nepoužívajte, pokiaľ ste unavený alebo pod vplyvom drog, alkoholu alebo liekov. Chvilka nepozornosti počas používania elektrického stroja by mohla spôsobiť vážne osobné úrazy.
- b) Používajte ochranný odev. Vždy noste ochranné okuliare. Používanie osobných ochranných prostriedkov ako masky proti prachu, obuv proti pošmyknutiu, ochranné prilby alebo ochranné slúchadlá pomáhajú predchádzať úrazom.
- c) Zabráňte náhodnému štartovaniu. Pred vložením batérie, uchopením alebo prenášaním sa uistite, že je zariadenie vypnuté. Prenášanie elektrického stroja s prstom na vypínači a s namontovanou batériou môže spôsobiť nehody.
- d) Pred naštartovaním elektrického stroja vyberte všetky kľúče a nástroje na nastavenie. Kľúč alebo nástroj, ktorý by ostal v kontakte s otáčajúcim s dielom, môže spôsobiť úraz.
- e) Zachovávajte rovnováhu. Vždy stojte pevne a zachovávajte rovnováhu. To vám umožní ovládať lepšie elektrický stroj v nečakaných situáciách.
- f) Vhodne sa oblečte. Nenoste široký odev ani šperky. Vlasy, odev a rukavice udržiavajte vždy v dostatočnej vzdialenosti od pohybujúcich sa dielov. Široký odev, šperky alebo dlhé vlasy by sa mohli zamotať do pohybujúcich sa dielov stroja.
- g) Ak sú prítomné zariadenia, ktoré sa majú pripojiť k zariadeniam na extrakciu a zachytávanie prachu, uistite sa, že sú správne pripojené a že ich používate správnym spôsobom. Používanie týchto zariadení môže znížiť riziká spojené s prachom.
- h) **Nedovoľte, aby vám nadobudnuté skúsenosti s používaním stroja dovolili zanedbávať bezpečnostné predpisy a pokyny pri používaní stroja.** Krátka chvíľka nepozornosti a nedbalé používanie stroja môžu spôsobiť vážne zranenia.
- i) Pokiaľ by ste chceli stroj predať alebo požičať inej osobe, uistite sa, že používateľ si prečíta celý obsah návodu na použitie.

4) Používanie a ochrana elektrického stroja

- a) Elektrický stroj nepreťažujte. Používajte elektrický stroj vhodný na danú prácu. Vhodným elektrickým strojom zaistíte lepšie, rýchlejšie a bezpečnejšie splnenie konkrétnej úlohy.
- b) Elektrický stroj nepoužívajte, ak sa nedá zapnúť alebo vypnúť použitím určeného spínača. Elektrický stroj, ktorý sa nedá zapnúť vypínačom, je nebezpečný a musíte ho dať opraviť.
- c) Akumulátor vyberte z miesta pred každým nastavením alebo výmenou príslušenstva a pred každým odložením elektrického stroja. Tieto ochranné bezpečnostné opatrenia redukovávajú riziko náhodného naštartovania elektrického stroja.
- d) Nepoužívané elektrické nástroje uložte mimo elektrického zariadenia a mimo dosahu osôb, ktoré nemajú skúsenosti s používaním stroja a neprečítali si tento návod. Elektrické stroje sú v rukách neskúsených pracovníkov nebezpečné.
- e) Na všetkých elektrických nástrojoch vykonávajte pravidelnú údržbu. Skontrolujte, či sú pohyblivé diely zarovnané a či sa môžu voľne pohybovať, či na nich nie sú nejaké praskliny alebo či ich stav nemôže ovplyvniť fungovanie elektrického nástroja. Ak by ste zistili nejaké poškodenia, elektrický stroj treba dať pred opätovným použitím opraviť. Mnoho nehôd

je výsledkom nedostatočnej údržby.

- f) Rezacie nástroje udržiavajte nabrušené a čisté. Vďaka správne vykonávanej údržbe rezacích nástrojov a ich nabrušeniu sa budú nástroj menej zasekávať a ich ovládanie bude jednoduchšie.
- g) Elektrické zariadenie a príslušenstvo používajte v súlade s dodanými pokynmi, pričom berte ohľad na pracovné podmienky a vykonávanú prácu. Použitie stroja na iné ako účely uvedené v návode môže spôsobiť nebezpečné situácie.
- h) **Držadlá a páky udržiavajte suché, čisté, bez stôp oleja a mazív.** Šmyklavé držadlá a páky neumožňujú bezpečné uchopenie a ovládanie stroja v nečakaných situáciách.

5) Servis

Elektrický stroj dajte opraviť kvalifikovaným pracovníkom, pričom používajte iba originálne náhradné diely. Tým sa zachová bezpečnosť elektrického stroja.

3. PRAVIDLÁ POUŽÍVANIA

Ako používať elektrický vyžinač napájaný batériou

Počas používania stojte pevne a udržiavajte rovnováhu, postupujte opatrne.

- Nepracujte na mokrom a šmyklavom povrchu, na veľmi nerovnom teréne ani na prudkých svahoch, ktoré nezaručujú stabilitu pracovníka počas pri práci.
- Nikdy nebežte, ale kráčajte pomaly a dávajte pozor na nerovnosti terénu a na prítomnosť rôznych prekážok.
- Zhodnoťte riziko vyplývajúceho z práce na určitom druhu terénu urobte všetky ochranné opatrenia nevyhnutné na zaručenie vlastnej bezpečnosti, predovšetkým na svahoch, na nerovnomerných, šmyklavých alebo pohyblivých terénoch.
- Na svahoch pracujte priečne na sklon, nikdy smerom k svahu alebo dolu svahom.
- Dávajte veľký pozor na zrázy, jamy alebo okraje plošín.
- Pri používaní stroja v blízkosti cesty dávajte pozor na premávku.
- Dávajte pozor na elektrické káble pod napätím.

Stroj nesmú používať osoby, ktoré ho nedokážu držať pevne oboma rukami a/alebo ktoré nedokážu pri práci ostať stáť na nohách a v rovnováhe.

Stroj nesmie súčasne používať viac osôb.

Stroj nesmie používať osoba, ktorá je unavená alebo sa necíti dobre, ktorá požila nejaké lieky, drogy, alkohol alebo škodlivé látky, ktorých účinky ovplyvňujú jej pozornosť.

Techniky používania elektrického vyžinača napájaného batériou

Vždy dodržiavajte bezpečnostné upozornenia a pri kosení postupujte spôsobom, ktorý je najvhodnejší pre vykonávaný typ práce podľa pokynov a príkladov uvedených v návode na použitie.

Bezpečné premiestňovanie elektrického vyžinača napájaného batériou

Vždy, keď bude treba stroj premiestniť alebo previezť:

- vypnite motor, počkajte na zastavenie rezacieho zariadenia a vyberte batériu z osadenia;
- stroj uchopte iba za držadlá a nasmerujte rezacie zariadenie opačne vzhľadom na smer pohybu.

Pri premiestňovaní stroja na vozidle ho bude treba umiestniť

tak, aby pre nikoho nepredstavoval nebezpečenstvo a bude ho treba pevne zablokovať.

Odporúčania pre začiatočníkov

Pred prvým použitím stroja na kosenie sa poriadne oboznámte so strojom, vyskúšajte si najvhodnejšiu techniku tak, že skúsíte pevne uchopiť držadlá najvhodnejším spôsobom a začnete vykonávať pohyby ako pri práci.

DOPLNKOVÉ BEZPEČNOSTNÉ PREDPISY

- 1) Pozorne si prečítajte pokyny.
- 2) Oboznámte sa s ovládačmi a so spôsobom používania stroja.
- 3) Dávajte pozor, aby ste sa nedotýkali nebezpečných častí stroja pred vypnutím stroja a kým sa nezastavia nebezpečné rezacie komponenty.
- 4) Noste ochranné okuliare.
- 5) Nikdy nedovoľte, aby stroj používali deti alebo osoby, ktoré nemajú dostatočné skúsenosti a nepoznajú pokyny na jeho používanie.
- 6) Pokiaľ sa do pracovného priestoru dostanú iné osoby, predovšetkým deti alebo zvieratá, stroj zastavte.
- 7) Pracujte iba za denného svetla.
- 8) Pred použitím stroja a po akomkoľvek náraze skontrolujte, či na ňom nie sú znaky opotrebovania alebo poškodenia a podľa potreby zaistite nápravu.
- 9) Stroj nikdy nepoužívajte, ak sú jeho kryty poškodené alebo chýbajú.
- 10) Ruky a nohy udržiavajte vždy v dostatočnej vzdialenosti od rezacieho zariadenia, predovšetkým pri štartovaní motora.
- 11) Dávajte pozor na zranenia v dôsledku dĺžky struny rezacieho zariadenia. Po uvoľnení novej struny najprv nastavte stroj do pracovnej polohy, až potom naštartujte motor.
- 12) Na stroj nikdy nemontujte kovové rezacie zariadenia.
- 13) Nikdy nepoužívajte náhradné diely ani príslušenstvo, ktoré nedodáva alebo ho neodporúča výrobca stroja.
- 14) Pred kontrolou, čistením, pred prácou na stroji a pred jeho uskladnením vždy najprv vyberte batériu.
- 15) Vždy sa uistite, že sú vetracie otvory čisté a nie sú zanesené zvyškami rastlín.
- 16) Po každom použití stroja vyberte jeho batériu a skontrolujte, či na stroji alebo batérii nie sú znaky poškodenia.
- 17) Stroj skladujte mimo dosahu detí.
- 18) V prípade nehody alebo nejakého poškodenia stroja okamžite prerušte prácu.
- 19) Stroj nepoužívajte v zlom počasí, predovšetkým počas búrky s bleskami.
- 20) Pri odovzdávaní stroja inej osoby vždy vyberte batériu.

Manipulácia s elektrickými strojmi napájanými batériou a ich správne používanie

- a) Pred vložením batérie sa uistite, že je zariadenie vypnuté. Vloženie batérie do zapnutého elektrického stroja môže spôsobiť nehody.
- b) Na nabíjanie batérie používajte iba nabíjačky odporúčané výrobcom. Nabíjačky batérií sú zvyčajne určené pre daný typ batérie. Ak sa používajú inými druhmi, hrozí

nebezpečenstvo požiaru.

- c) Používajte iba batérie špeciálne určené pre váš stroj. Použitie iných batérií môže spôsobiť úrazy a riziko požiaru.
- d) Pokiaľ batériu nepoužívate, dávajte pozor, aby sa k nej nedostali kancelárske spony, mince, kľúče, klince, skrutky ani iné malé kovové predmety, ktoré by mohli spôsobiť skrat kontaktov. Skrat medzi kontaktmi batérie môže spôsobiť popáleniny alebo požiar.
- e) Skontrolujte, či je batéria v dobrom stave a či na nej nie sú znaky poškodenia. Stroj nepoužívajte, pokiaľ je batéria poškodená alebo opotrebovaná.

POKYNY NA POUŽITIE AKUMULÁTOROV

Všeobecné bezpečnostné opatrenia

- Batéria nesmie ostať nikdy otvorená.
- Použité batérie nehádzte do ohňa – **NEBEZPEČENSTVO VÝBUCHU!** -
- Nabíjačku batérie zapájajte iba do elektrických zásuviek s napätím uvedeným na identifikačnom štítku.
- Používajte iba originálnu batériu.
- Pri dlhodobom používaní sa môže batéria zohriať. Pred opätovným nabitím ju nechajte vychladnúť.
- Batériu ani nabíjačku batérie uskladňujte mimo dosahu detí.
- Batériu nepoužívajte na miesta, kde sú horľavé výpary alebo horľavé látky.
- Batérie nabíjajte iba pri teplote v rozsahu 10 °C až 40 °C.
- Batérie nikdy neuskładňujte v prostredí s teplotami presahujúcimi 40 °C.
- Na kontaktoch akumulátorov nikdy nevyvolávajte skrat a nezapájajte ich ku kovovým predmetom.
- Počas prepravy batérií dávajte pozor, aby sa ich kontakty vzájomne nespojili a na prepravu nepoužívajte kovové nádoby.
- Skrat batérie môže spôsobiť výbuch. V každom prípade, skrat akumulátor poškodí.
- Pravidelne kontrolujte, či kábel nabíjačky batérie nie je poškodený. Ak je kábel poškodený, bude treba nabíjačku batérie vymeniť.
- Pred odložením na zimu batérie úplne nabite.
- Batériu môžete nabíjať iba nabíjačkami, ktoré spĺňajú požiadavky normy EN 60335-2-29/A11.

4. MONTÁŽ STROJA

⚠ POZOR! Pri montáži komponentov dávajte veľký pozor, aby ste nenarušili bezpečnosť a účinnosť stroja. Pokiaľ by ste mali nejaké pochybnosti, požiadajte o pomoc autorizované servisné stredisko.

⚠ POZOR! Obal treba odstraňovať a stroj montovať na rovnom a pevnom povrchu, kde máte dostatočný priestor na premiestňovanie stroja a na manipuláciu s obalmi, pričom vždy používajte vhodné nástroje.

Obaly sa musia likvidovať v súlade s platnými lokálnymi predpismi.

Z bezpečnostných dôvodov sa batéria s lítiovými iónmi (ak je súčasťou dodávky) dodáva oddelene od stroja a čiastočne nabitá. Pred použitím stroja bude nevyhnutné nabiť batériu spôsobom opísaným v kapitole „Nabíjanie batérie“.

POZNÁMKA – Obrázky, na ktoré odkazuje text, nájdete na 4. strane tohto návodu na použitie.

4.1 MONTÁŽ PREDNÉHO DRŽADLA (Obr.1)

- Uistite sa, že batéria nie je vložená na mieste v stroji.
- Nasadte predné držadlo (A) na rúrku prevodu (B), pričom miesto (C) skrutky (D) musí smerovať zľava.
- Vsuňte skrutku (D) a držadlo (E) zaskrutkujte maticou (F).
- Pred utiahnutím ovládača (E) posuňte držadlo (A) dopredu alebo dozadu, aby ste si našli najvhodnejšie miesto pre seba pri práci

4.2 MONTÁŽ BEZPEČNOSTNÉHO OCHRANNÉHO KRYTU (Obr.2)

⚠ POZOR! Ochranný kryt musí byť namontovaný správne, aby sa zaistili všetky bezpečnostné požiadavky a správna poloha noža na rezanie struny.

Ochranný kryt (A) pripevnite 2 skrutkami (B) v polohe, ktorá umožní bezpečnú prácu.

5. PRÍPRAVA NA PRÁCU

5.1 KONTROLA STROJA

⚠ POZOR! Uistite sa, že batéria nie je vložená na mieste v stroji.

Pred začatím práce bude treba:

- skontrolovať, či sa páka spínača a bezpečnostná páčka môžu voľne pohybovať bez pôsobenia veľkej sily a či sa po uvoľnení vrátia automaticky a rýchlo do neutrálnej polohy;
- skontrolujte, či páčka spínača ostane zablokovaná, pokiaľ nestlačíte bezpečnostnú páčku;
- skontrolujte, či sú vetracie chladiace otvory čisté;
- skontrolujte, či sú držadlá a chrániče na stroji čisté a suché, správne namontované a pevne upnuté k stroju;
- skontrolujte, či rezacie zariadenie a ochranné kryty nie sú poškodené;
- skontrolujte, či na stroji nie sú znaky opotrebovania alebo poškodenia spôsobené nárazmi alebo inými príčinami a podľa potreby zaistite nápravu;
- skontrolujte, či je batéria v dobrom stave a či na nej nie sú znaky poškodenia. Stroj nepoužívajte, pokiaľ je batéria poškodená alebo opotrebovaná;
- nabite batériu spôsobom opísaným v kapitole „Nabíjanie batérie“.

5.2 KONTROLA STAVU BATÉRIE (Obr.3)

Aby ste mohli skontrolovať stav batérie (A), stlačte tlačidlo (B), ktoré aktivuje 4 LED (C) s nasledujúcim významom:

svietia 4 LED = stav nabitia = 4/4

svietia 3 LED = stav nabitia = 3/4

svietia 2 LED = stav nabitia \geq 2/4

svieti 1 LED = stav nabitia \leq 1/4

1 blikajúca LED = batéria vybitá

4 blikajúce LED = prehriatie

5.3 NABÍJANIE BATÉRIE (Obr.4)

UPOZORNENIE: Uistite sa, že napätie zásuvky elektrickej siete zodpovedá napätiu na štítku nabíjačky batérie.

Batéria (A) sa dá vybrať zo stroja stlačením dvoch tlačidiel (B). Batéria (A) sa dá potom vytiahnuť.

Nabíjanie batérie:

- zapojte nabíjačku batérie (C) k zásuvke elektrickej siete; prítomnosť napätia signalizuje rozsvietenie červenej kontrolky (D).
- vsuňte batériu (A) na miesto v nabíjačke (C) až nadoraz. Nabíjanie úplne vybitej batérie trvá približne 88 minút (2 Ah) a 220 minút (5 Ah). Pri nabíjačke **FAST** sa nabitie zníži na 40 minút (2 Ah) a 70 minút (5 Ah).

Fázy nabíjania sú indikované kontrolkou (D):

- nabíjačka batérie zapojená do siete = svieti červená kontrolka.
- vložená batéria, prebieha nabíjanie = bliká zelená kontrolka.
- nabíjanie batérie ukončené = svieti zelená kontrolka.
- skrat = rýchlo bliká červená kontrolka
- prehriatie = pomaly bliká červená kontrolka

Ukončenie nabíjania:

- vyberte batériu (A) z nabíjačky (C) a vsuňte ju do stroja;
- odpojte nabíjačku batérie (C) od zásuvky elektrickej siete.

6. POUŽÍVANIE STROJA

6.1 NAŠTARTOVANIE STROJA (Obr.5)

Pred naštartovaním stroja vložte batériu (A) na miesto v stroji.

Naštartovanie stroja:

- Stroj pevne uchopte oboma rukami.
- Stlačte bezpečnostnú páčku (D) a aktivujte spínač (C).

6.2 ZASTAVENIE STROJA (Obr.5)

Zastavenie stroja:

- Uvoľnite spínač (C).
- Stlačte dve tlačidlá (B), aby sa dala vytiahnuť batéria (A).

7. REŽIMY PREVÁDZKY A TECHNIKY PRI PRÁCI

⚠ POZOR! Pre vašu bezpečnosť a bezpečnosť ostatných osôb:

- 1) **Nezabudnite, že za nehody, poškodenie majetku a úrazy zodpovedá pracovník obsluhy alebo používateľ stroja.**
- 2) **Pri práci noste vhodný odev. Váš predajca vám poskytne informácie o najvhodnejších osobných ochranných prostriedkoch, ktoré zaručia bezpečnosť a ochranu pri práci.**
- 3) **Dôkladne skontrolujte celý pracovný priestor a odstráňte všetko, čo by mohlo prekážať pri práci, zraniť vás alebo poškodiť stroj (kamene, konáre, drôty, kosti a pod.).**
- 4) **Dávajte pozor na odrazený materiál od rezacieho zariadenia a struny.**
- 5) **Zastavte motor a vyberte batériu z miesta na stroji:**
 - ak stroj začne zvláštne vibrovať: v takom prípade sa snažte okamžite odhaliť príčinu vibrácií a dajte urobiť kontroly v autorizovanom servisnom stredisku;
 - vždy, keď necháte stroj bez dohľadu.

UPOZORNENIE: Nikdy nezabudnite, že nesprávne použitý

elektrický vyžínač môže byť pre iných nebezpečným nástrojom alebo ich môže rušiť. Vzhľadom na iné osoby a prostredie:

- Stroj nepoužívajte v prostredí a v čase, kedy môže rušiť iné osoby.
- Dôsledne dodržiavajte miestne predpisy o likvidácii materiálov z kosenia.
- Aby ste predišli nebezpečenstvu požiaru, nenechávajte stroj s horúcim motorom na lístí alebo na suchej tráve.
- Dôsledne dodržiavajte miestne predpisy o likvidácii poškodených dielov a komponentov poškodzujúcich životné prostredie.

▲ POZOR! Dlhodobé vystavenie vibráciám môže spôsobiť zranenia a neurovaskulárne ochorenia (známe aj ako „Raynaudov jav“ alebo „biela ruka“), predovšetkým u ľudí trpiacich nedostatočným krvným obehom. Príznaky sa postihnúť ruky, zápästia a prsty a prejavujú sa stratou citlivosti, trpnutím, svrbením, bolesťou, blednutím alebo zmenami na pokožke. Prejavy sa zhoršujú pri nízkych teplotách prostredia a/alebo pri silnom držaní držadiel stroja. Pri prejavoch príznakov treba obmedziť dobu používania stroja a vyhľadať lekársku pomoc.

7.1 SPÔSOB POUŽÍVANIA STROJA

▲ POZOR! Počas práce musíte stroj vždy držať pevne oboma rukami a udržiavať rezacie zariadenie pod úroveň pásu.

Hlavica s nylonovou strunou môže kosiť vysokú trávu alebo iné nedrevnaté rastliny v blízkosti plotov, múrov, základov, chodníkov, okolo stromov a pod. alebo sa používa na vyžiniť nejakú časť záhrady.

▲ POZOR! S týmto strojom sa nesmú používať kovové ani žiadne iné pevné čepele..

Batéria je vybavená poistkou, ktorá bráni jej úplnému vybitiu. Stroj sa vypne automaticky po vybití akumulátora. V takom prípade ho treba čo najskôr nabiť.

7.2 POPRUHY (Obr.9)

Je k dispozícii ako doplnkové príslušenstvo s kódom 4160463AR.

Správne nastavenie popruhu umožní náležité vyváženie vyžínača a vhodnú vzdialenosť od zeme (1).

- Zapnite popruh k vyžínaču (2).
- Používajte jednoduchý popruh.
- Nastavte pracku (A, 3) tak, aby sa dosiahla správna výška vyžínača.

▲ POZOR: pri práci s vyžínačom vždy používajte popruh a držte držadlo oboma rukami.

7.3 PRACOVNÉ TECHNIKY

▲ POZOR! Používajte IBA nylonové struny. Použitie kovových strún, kovových strún s plastovým povlakom a/alebo strún nevhodných pre hlavicu môže spôsobiť úrazy a poškodenia.

Počas používania je vhodné pravidelne zastavovať motor a odstraňovať buriny, ktoré sa ovíjajú okolo stroja, aby sa

zabránilo prehriatiu v dôsledku nahromadenia nečistôt pod ochranným krytom.

Namotané buriny odstráňte skrutkovačom.

▲ POZOR! ani pracovník obsluhy ani iná osoba sa nesmie pokúšať o odstránenie pokoseného materiálu kým je motor v prevádzke alebo kým sa otáča rezacie zariadenie, pretože by to mohlo spôsobiť vážne zranenia..

▲ POZOR! Stroj nepoužívajte na zhrňanie nečistôt naklonením hlavice s nylonovou strunou. Sila motora môže odhodiť malé predmety a kamene až do viac ako 15 metrovej vzdialenosti a spôsobiť zranenia a škody.

Kosenie pri pohybe (Obr.7)

Kráčajte pomaly a pracujte pohybom podobným pohybu pri kosení kosou, pričom udržiavajte rezacie zariadenie paralelne s terénom.

Najprv koste na určitú výšku v malom priestore, aby ste dosiahli rovnomernú výšku, pričom udržiavajte hlavu s nylonovou strunou v rovnakej výške vzhľadom na terén.

Pokiaľ je tráva vysoká a hustá, môžete hlavu s nylonovou strunou nakloniť o približne 30° doľava.

▲ POZOR! Nepoužívajte tento postup, pokiaľ hrozí možnosť odhodenia predmetov, ktoré by mohli zraniť nejaké osoby, zvieratá alebo spôsobiť materiálne škody.

Kosenie v blízkosti plotov/základov

Pomaly sa s hlavou s nylonovou strunou priblížte k plotu, stĺpiku, skale, múru a pod., bez toho, že by ste ich zasiahli silou. Ak struna narazí do tvrdej prekážky, môže sa roztrhnúť alebo opotrebovať. Ak ostane zamotaná v plote, môže sa pretrhnúť. V každom prípade, kosenie okolo chodníkov, základov, múrov a pod. môže spôsobiť silnejšie opotrebovanie struny.

Kosenie okolo stromov

Prechádzajte okolo stromu v smere hodinových ručičiek, pomaly sa priblížte ku kmeňu tak, aby struna nenarážala do stromu a udržiavajte hlavu s nylonovou strunou mierne naklonenú dopredu.

Nezabudnite, že nylonová struna môže prerezať alebo poškodiť malé kríky a že náraz nylonovej struny do kmeňa stromu môže poškodiť kôru a tým aj celý strom.

Nastavenie dĺžky struny počas práce

Tento stroj je vybavený automatickou hlavou s nylonovou strunou, ktorá uvoľňuje potrebnú dĺžku struny pri údere o zem. Po spotrebovaní celej dĺžky treba strunu vymeniť.

▲ POZOR! Po každom zásahu na hlave s nylonovou strunou najprv nastavte stroj do pracovnej polohy, až potom naštartujte motor.

7.4 UKONČENIE PRÁCE

Po ukončení práce zastavte motor podľa predchádzajúceho opisu.

▲ POZOR! Pred uskladnením stroja v akomkoľvek uzavretom priestore nechajte najprv vychladnúť motor. S cieľom znížiť riziko požiaru odstráňte zo stroja všetky zvyšky trávy, listov alebo maziva. Nádoby s materiálom z kosenia nenechávajte v miestnosti so strojom.

8. BEŽNÁ ÚDRŽBA

PROGRAM ÚDRŽBY

▲ POZOR: pred každým úkonom údržby na stroji najprv vyberte batériu. Potrebne opravy dajte urobiť v autorizovanom servisnom stredisku.

Nižšie je uvedený zoznam úkonov údržby, ktoré treba robiť na stroji. Väčšina bodov je opísaná v časti Údržba. Používateľ musí vykonávať iba úkony údržby opísané v návode pre používateľa. Rozsiahlejšie práce musia urobiť pracovníci autorizovaného servisného strediska.

Údržba	Každodenná údržba	Mesačná údržba
Očistite vonkajší povrch stroja čistou a suchou handrou. Nikdy nepoužívajte vodu.	X	
Držadlá udržiavajte suché, čisté, bez stôp oleja a mazív.	X	
Uistite sa, že tlačidlo na zapnutie a vypnutie funguje správne a že nie je poškodené.	X	
Uistite sa, že páka spínača a bezpečnostná páčka fungujú správne a bezpečne.	X	
Skontrolujte, či nie je poškodený nejaký ovládač a či všetky ovládače fungujú správne.	X	
Skontrolujte, či nie je poškodený alebo zlomený ochranný kryt. Pokiaľ kryt utrpel sýny náraz alebo je zlomený, vymeňte ho.	X	
Skontrolujte, či nie je poškodená alebo prasknutá hlava vyžínača. Podľa potreby hlavu vyžínača vymeňte.	X	
Skontrolujte správne utiahnutie matíc a skrutiek.	X	
Skontrolujte, či nie je poškodená batéria.	X	
Skontrolujte nabitie batérie.	X	
Skontrolujte, či batéria nie je prasknutá a či funguje.	X	
Skontrolujte zapojenia medzi batériou a strojom a skontrolujte aj zapojenie batérie a nabíjačky.		X

▲ POZOR! Pre vašu bezpečnosť a bezpečnosť ostatných osôb:

- Po každom použití stroja vyberte jeho batériu a skontrolujte, či na stroji alebo batérii nie sú znaky poškodenia.
- Nevyhnutným predpokladom dlhodobej účinnosti a bezpečnosti pri práci so strojom je správne vykonávaná údržba.
- Matice a skrutky udržiavajte utiahnuté, aby ste zaistili bezpečnú prevádzku.
- Stroj nikdy nepoužívajte, keď sú jeho časti opotrebované alebo poškodené. Poškodené alebo opotrebované diely treba vymeniť, nesmú sa opravovať.
- Používajte iba originálne náhradné diely. Diely

nedostatočnej kvality môžu poškodiť stroj a ohroziť bezpečnosť.

▲ POZOR! počas vykonávania údržby vyberte batériu z miesta na stroji.

8.1 OCHLADENIE MOTORA

Aby ste predišli prehriatiu a poškodeniu motora, mriežky na prívod vzduchu na chladenie musia byť vždy čisté, nesmú byť zanesené nečistotami a zvyškami rastlín.

8.2 HLAVICA S NYLONOVOU STRUNOU

MONTÁŽ HLAVICE S NYLONOVOU STRUNOU (Obr.10)

Vsuňte hornú prírubu (A) a podložku (B). Vsuňte čap hlavy (C) do príslušného otvoru (D) dotiahnite hlavicu (E) rukou v smere hodinových ručičiek.

Pri **odmontovaní** vsuňte čap na zaistenie hlavy (C) do príslušného otvoru (D) a odskrutkujte proti smeru hodinových ručičiek.

Používajte vždy originálnu strunu rovnakého priemeru, aby ste predišli preťaženiu motora (Obr.8).


Pri práci predĺžte nylonovú strunu poklepaním hlavy o zem.

POZNÁMKA: Neklepte hlavou o betón ani o dlažbu: môže to byť nebezpečné.

Výmena nylonovej struny v hlave LOAD&GO (Obr.6)

1. Odrežte 5,2 m nylonovej struny Ø 2,0 mm.
2. Zarovnajte šípky a vsuňte strunu do hlavy (Obr.6.1), až kým nevystúpi na opačnej strane (Obr.6.2).
3. Rozdeľte strunu na dve rovnaké časti (Obr.6.3) a naviňte hlavu otočením gombíka (Obr.6.4).

▲ POZOR! Počas vykonávania údržby vždy noste ochranné rukavice. Nevykonávajte údržbu, kým je motor horúci.

Odporúčané rezné nástroje			
Model		Rezacie zariadenia	Ochranný kryt
BCi 30		Ø 300 mm	P.N. 63149001
DSi 30		Ø 300 mm	P.N. 63149002
			P.N. 54042007R

▲ POZOR! Riziko poranenia sa zvyšuje montážou nesprávnych rezacích zariadení! Používajte výhradne odporúčané rezacie zariadenia a ochranné kryty a dodržiavajte pokyny.

8.3 MANIPULÁCIA S BATÉRIOU

1. Batériu musíte uchovávať v priestoroch s teplotou v rozsahu 0° až +45 °C. pokiaľ by hrozilo presiahnutie uvedených teplôt v priestoroch skladovania, odporúčame vám batériu vybrať a uložiť ju na vhodné miesto.
2. Počas používania je batéria chránená proti preťaženiu poistkou, ktorá stroj vypne a zabráni jeho prevádzke.
3. Batéria je vybavená poistkou, ktorá bráni nabitíu, pokiaľ teplota prostredia nie je v rozsahu 0° až +45 °C.
4. Batéria sa dá nabiť kedykoľvek, aj čiastočne, bez toho, že by sa poškodila

8.4 USKLADNENIE

Po ukončení práce stroj dôkladne vyčistite od prachu a zvyškov rastlín, opravte a vymeňte poškodené diely.

Stroj treba uskladniť na suchom mieste, kde bude chránený pred zlým počasím a mimo dosahu detí.

9. MIMORIADNA ÚDRŽBA

Pri každom úkone, ktorý nie je opísaný v tomto návode, požiadajte o pomoc pracovníkov autorizovaného servisného strediska.

Úkony vykonané v neautorizovaných opravovniach alebo ne kvalifikovanými osobami budú znamenať stratu akejkoľvek formy záruky a zbavujú výrobcu všetkých povinností a zodpovednosti.

10 . DIAGNOSTIKA

Čo robiť, ak...

Príčina problému	Náprava
1. Stlačením spínača sa nenašartuje motor	
Nevložená alebo nesprávne vložená batéria	Uistite sa o správnom vložení batérie
Akumulátor je vybitý	Skontrolujte stav nabitia a podľa potreby nabite batériu
2. Motor sa počas práce zastaví	
Nevložená alebo nesprávne vložená batéria	Uistite sa o správnom vložení batérie
Akumulátor je vybitý	Skontrolujte stav nabitia a podľa potreby nabite batériu
3. Nízke nabitie batérie pre prácu	
Namáhavé pracovné podmienky s väčšou spotrebou energie	Optimalizujte používanie
4. Nabíjačka batérie batériu nenabíja (svieti červená LED)	
Špinavé kontakty	Vyčistite kontakty
5. Nabíjačka batérie batériu nenabíja (nesvieti žiadna LED)	
Nabíjačka batérie nie je pod napätím	Skontrolujte, či je správne zapojená zástrčka do zásuvky elektrickej siete a či nedošlo k prerušeniu dodávky elektriny
Porucha nabíjačky batérie	Vymeňte za originálny náhradný diel

11. VYHLÁSENIE O ZHODE

Podpísaný,	EMAK spa via Fermi, 4 - 42011 Bagnolo in Piano (RE) ITALY
prehlasuje, na vlastnú zodpovednosť, že strojové zariadenie:	
1. Druh:	KOSAČKA NA BATÉRIE
2. Značka: / Typ:	Oleo-Mac BCi 30 – Efco DSi 30
3. Sériové označenie	647 XXX 0001 - 647 XXX 9999
spĺňa požiadavky smernice/nariadenia v znení neskorších zmien a doplnení:	2006/42/ES – 2014/30/EÚ – 2011/65/ES – 2014/35/EÚ – 2000/14/ES príloha I n° 33
vyhovuje požiadavkám nasledujúcich harmonizovaných noriem	EN 60335-1:2012 - EN 60636-2-91:2014 - EN 55014-1:2017+A11:2020 - EN 55014-2:1997+A2:2008
Dodržané postupy pri hodnotení zhody	2000/14/ES príloha VI procedura 1
Meraná úroveň akustického výkonu	89 dB (A)
Zaručená úroveň akustického výkonu	91 dB (A)
Notifikovaný orgán pre Smernicu 2000/14/ES	Eurofins Product Testing Italy S.r.l. via Courgnè, 21 – 10156 Torino (TO) – Italy n° 0477
Typ rezného zariadenia	nylonový vlasec
Šírka rezania	30 cm
Vypracované v	Bagnolo in piano (RE) Italy - via Fermi, 4
Dátum	30/04/2022
Technická dokumentácia je uložená na	Administratívne sídlo – technické oddelenie

 
Luigi Bartoli - C.E.O.

12. ZÁRUČNÝ LIST

Toto strojové zariadenie bolo navrhnuté a zrealizované pomocou najmodernejších výrobných techník. Výrobca poskytuje na svoje výrobky 24 mesačnú záruku od dátumu nákupu v prípade používania súkromnými osobami a pri používaní vo voľnom čase. V prípade profesionálneho používania je záruka obmedzená na 12 mesiacov.

Všeobecné záručné podmienky

- Záruka sa uplatňuje od dátumu nákupu. Výrobca, prostredníctvom predajnej siete a technického servisu, bezplatne vymení časti, ktoré sú chybné v dôsledku chyby materiálu, opracovania alebo výroby. Záruka neuberá kupujúcemu právne nároky vyplývajúce z občianskeho zákonníka v prípade chýb alebo kazov spôsobených predanou vecou.
- Technický personál zasiahne čo najrýchlejšie v časových lehotách, ktoré mu umožnia organizačné požiadavky.
- K žiadosti o záručnú opravu treba predložiť oprávnenému personálu nižšie uvedený záručný list opečiatkovaný predajcom, vyplnený vo všetkých častiach a doplnený nákupnou faktúrou alebo**

pokladničným blokom, povinným na daňové účely, na ktorom je uvedený dátum nákupu.

- Záruka sa neuplatňuje v prípade:
 - Nevykonávania predpísanej údržby, - Nesprávneho používania výrobku alebo jeho poškodenia,
 - Použitia nevhodných mazadiel alebo pohonných látok,
 - Použitia neoriginálnych náhradných súčiastok alebo doplnkov,
 - Zásahov vykonaných neoprávnenými osobami.
- Výrobca vyníma zo záruky spotrebné materiály a súčasti, ktoré podliehajú bežnému funkčnému opotrebovaniu.
- Záruka sa nevzťahuje na zásahy modernizácie alebo vylepšenia výrobku.
- Záruka nepokrýva nastavovanie a údržbu, ktoré by mali byť potrebné počas záručnej lehoty.
- Prípadné škody spôsobené prepravou musia byť ihneď nahlásené prepravcovi, inak záruku nemožno uplatniť.
- Záruka nepokrýva prípadné škody, priame alebo nepriame, spôsobené osobám alebo na veciach poruchami prístroja alebo ktoré sú následkom núteného predĺženého pozastavenia jeho používania.

MODEL

SÉRIOVÉ Č. _____

KÚPIL P. _____

DÁTUM

PREDAJCA

 Neposielajte! Priložte iba k prípadnej žiadosti o technický servis.

ПЕРЕВОД ОРИГИНАЛЬНОЙ ИНСТРУКЦИИ

ВНИМАНИЮ УВАЖАЕМЫХ КЛИЕНТОВ

Благодарим вас за выбор продукции Etek. Наша сеть дилерских и авторизованных сервисных центров находится в вашем полном распоряжении и готова удовлетворить любые ваши запросы.

ВВЕДЕНИЕ

Для правильного использования машины и для предотвращения несчастных случаев перед началом работы очень внимательно прочтите данное руководство. Здесь даются пояснения по работе различных узлов машины, а также указания по требуемым проверкам и техобслуживанию.

Примечание: Описания и иллюстрации, приведенные в данном руководстве, не считаются строго обязывающими. Фирма-изготовитель оставляет за собой право вносить изменения в конструкцию машины без обязательств обновления этого руководства.

Кроме указаний по эксплуатации и техническому обслуживанию, данное руководство содержит информацию, требующую особого внимания. Такая информация отмечена символами, описанными ниже:

⚠ ВНИМАНИЕ: относится к случаям, когда существует риск несчастных случаев или травм, в том числе с летальным исходом, или серьезного материального ущерба.

ОСТОРОЖНО: относится к случаям, когда существует риск повреждения машины или ее составных частей.

Помимо прочего, ознакомьтесь с руководством по эксплуатации аккумулятора и зарядного устройства.

ОГЛАВЛЕНИЕ

1. ОЗНАКОМЛЕНИЕ С МАШИНОЙ	90
2. ПРАВИЛА ТЕХНИКИ БЕЗОПАСНОСТИ	91
3. ПРАВИЛА ПРИМЕНЕНИЯ	93
4. МОНТАЖ МАШИНЫ	94
5. ПОДГОТОВКА К РАБОТЕ	95
6. ЭКСПЛУАТАЦИЯ МАШИНЫ	95
7. СПОСОБЫ И МЕТОДЫ РАБОТЫ	96
8. ПЛАНОВОЕ ТЕХОБСЛУЖИВАНИЕ	97
9. ВНЕПЛАНОВОЕ ТЕХОБСЛУЖИВАНИЕ	98
10. ДИАГНОСТИКА	99
11. ДЕКЛАРАЦИЯ СООТВЕТСТВИЯ	99
12. ГАРАНТИЙНОЕ СВИДЕТЕЛЬСТВО	100

1. ОЗНАКОМЛЕНИЕ С МАШИНОЙ

ОПИСАНИЕ МАШИНЫ И ОБЛАСТИ ЕЕ ПРИМЕНЕНИЯ

Данная машина предназначена для садовых работ и представляет собой портативный триммер для любительского применения с электродвигателем, питание на который подается от аккумулятора.

Одним из основных компонентами машины является

электродвигатель, приводящий в действие устройство резки, представляющее собой головку с нейлоновой леской.

Оператор может приводить в действие основные органы управления, неизменно оставаясь на удалении от устройства резки.

Предусмотренное использование

Данная машина спроектирована и изготовлена для кошения травы и недревесной растительности с помощью нейлоновой лески (например, по краям клумб, плантаций, у стен, ограждений или на небольших газонах для чистовой стрижки после кошения, выполненного с помощью газонокосилки).

Ненадлежащее использование

Любое другое применение, отличное от указанного выше, может оказаться опасным и привести к травмам и материальному ущербу. Примерами ненадлежащего использования (не исключительными) являются:

- использование машины для подметания;
- стрижка живой изгороди или другие работы, при которых устройство резки используется не на уровне земли;
- использование машины с устройством резки на уровне выше пояса оператора;
- использование машины для резки материалов не растительного происхождения;
- использование машины несколькими людьми;
- измельчение материала для создания компоста;
- использование устройств резки, отличных от перечисленных в таблице «Рекомендуемые устройства резки». Опасность серьезных травм.

Ненадлежащее использование машины влечет за собой аннулирование гарантии и освобождение Изготовителя от всякой ответственности, вследствие чего в таком случае на пользователя возлагается вся ответственность за последствия возможных травм и материального ущерба, которые может понести он сам или третьи лица.

ПРИМЕЧАНИЯ - Изображения, на которые приводятся ссылки в тексте, помещены на стр. 2 настоящего руководства.

1.1 КОМПОНЕНТЫ МАШИНЫ

1. СИЛОВОЙ БЛОК
2. ТРАНСМИССИОННАЯ ТРУБКА
3. ГОЛОВА С ЛЕСКОЙ (УСТРОЙСТВО РЕЗКИ)
4. ЗАЩИТНЫЙ ЩИТОК - ОГРАЖДЕНИЕ УСТРОЙСТВА РЕЗКИ
5. ПЕРЕДНЯЯ РУЧКА
6. ЗАДНЯЯ РУЧКА
7. ВЫКЛЮЧАТЕЛЬ
8. ПРЕДОХРАНИТЕЛЬ

1.2 ИДЕНТИФИКАЦИОННАЯ ЭТИКЕТКА

21. Маркировка соответствия ЕС
22. Название и адрес компании-изготовителя
23. Уровень звуковой мощности

24. Серийный номер
 25. Год изготовления
 26. Тип машины: **ТРИММЕРЫ АККУМУЛЯТОРА**
 27. Не утилизируйте электрические приборы с бытовыми отходами. Согласно Европейской Директиве 2012/19/ЕС по утилизации отходов электрического и электронного оборудования и правилами ее применения в соответствии с национальными нормативами сбор отработавших свой срок службы электрических приборов должен выполняться отдельно от других отходов с тем, чтобы обеспечить их экологически безопасную утилизацию. Если выбросить электрическое оборудование на свалку или на грунт, вредные вещества могут достигнуть водоносного слоя и попасть в пищевую цепочку, нанеся ущерб вашему здоровью и асочувствию. За более подробной информацией о правилах утилизации этого изделия обращайтесь в уполномоченную организацию, осуществляющую утилизацию бытовых отходов, или к дилеру, у которого вы его приобрели.

ОПАСНОСТЬ ДЛЯ ОКРУЖАЮЩЕЙ СРЕДЫ! Изделие, подлежащее вторичной переработке: Ионно-литиевый аккумулятор. Не утилизируйте отслуживший свой срок аккумулятор вместе с бытовыми отходами. Утилизируйте аккумулятор отдельно от машины. Осуществляйте утилизацию в соответствии с местными нормативами.

1.3 УКАЗАНИЯ ПО БЕЗОПАСНОСТИ

Вашей машиной надлежит пользоваться с осторожностью. С этой целью на корпусе машины имеются пиктограммы, предназначенные напомнить вам об основных мерах предосторожности при ее эксплуатации. Их значение объясняется ниже. Кроме того, мы просим вас внимательно прочитать правила техники безопасности, приведенные в соответствующей главе настоящего руководства. Заменяйте поврежденные и ставшие нечитаемыми этикетки.ili.

41. **Внимание! Опасность. При неправильном использовании данная машина может быть опасной как для вас самих, так и для других лиц.**
 42. Надевайте защитные очки для защиты органов слуха.
 43. Не допускайте, чтобы машина подвергалась воздействию дождя (или влаги).
 44. Следите за тем, чтобы посторонние лица находились на удалении от машины во время ее работы.
 45. Перед тем как приступить к использованию машины, прочитайте руководство.
 46. Направление вращения устройства резки.

1.4 ТЕХНИЧЕСКИЕ ДАННЫЕ

71. Напряжение
 72. Ширина резки
 73. Вес
 74. Число оборотов на холостом ходу

Звуковое давление	L _{pA} EN 50636-2-91-EN 11201	dB (A)	76.0	(1)
Погрешность измерения		dB (A)	2.0	
Измеренный уровень звуковой мощности	2000/14/EC	dB (A)	89	(1)
Погрешность измерения		dB (A)	1.1	
Гарантированный уровень звуковой мощности	L _{WA} 2000/14/EC	dB (A)	90	
Уровень вибрации	EN 50636-2-91-EN12096	m/s ²	< 2.5	(1) (2)
Погрешность измерения	EN 12096	m/s ²	1.0	

(1) Макс. скорость на холостом ходу.

(2) Декларированное значение полной вибрации измерено на основе стандартной методики и может использоваться для сравнения характеристик одного инструмента с другим; декларированное значение полной вибрации может также использоваться для предварительной оценки вибюрационной экспозиции.

▲ ВНИМАНИЕ! Величина вибрация, создающейся при реальной эксплуатации электроинструмента, может отличаться от декларированного значения полной вибрации в зависимости от режимов его использования.

Должны быть идентифицированы меры безопасности для защиты оператора на основе оценки экспозиции в реальных условиях эксплуатации (с учетом всех составляющих рабочего цикла, таких как периоды времени, в течение которых инструмент является выключенным, и периоды времени, когда он не используется - кроме периода запуска).

2. ПРАВИЛА ТЕХНИКИ БЕЗОПАСНОСТИ (подлежат строгому соблюдению)

ОБЩИЕ ПРАВИЛА ТЕХНИКИ БЕЗОПАСНОСТИ ПРИ ИСПОЛЬЗОВАНИИ ЭЛЕКТРОИНСТРУМЕНТА

▲ ВНИМАНИЕ! Прочитайте все правила техники безопасности и все указания. Несоблюдение правил, предупреждений и указаний может привести к поражению возгоранию и/или к тяжелым травмам.

▲ ВНИМАНИЕ! Местные нормативы могут налагать ограничения на возраст оператора тли на использование машины.

ОСТОРОЖНО: поврежденные или нечитаемые этикетки подлежат замене. Для приобретения новых этикеток обратитесь в авторизованный сервисный центр.

▲ ВНИМАНИЕ! Будьте внимательны к предупредительным сигналам или крикам, когда вы используете приспособления для защиты органов слуха. Всегда снимайте приспособления для защиты органов слуха сразу же после остановки двигателя.

⚠ ВНИМАНИЕ! При включении вашей машины создается электромагнитное поле с очень малой напряженностью. Это поле может создать помехи для работы некоторых кардиостимуляторов. Для снижения риска получения серьезных или смертельных травм, лица с вживленными кардиостимуляторами должны проконсультироваться со своим врачом и изготовителем кардиостимулятора перед тем, как приступить к эксплуатации машины.

Сохраняйте все указания и правила техники безопасности для консультации в будущем. Термин «электроинструмент, используемый в предупреждениях, относится к вашей машине с аккумуляторным питанием (без сетевого кабеля питания).

Остаточные риски - Даже при соблюдении всех указаний по безопасности все еще могут оставаться некоторые риски:

- опасность травмирования пальцев и рук вращающейся леской головки;
- опасность травмирования ног вследствие удара лески;
- удар отброшенными камнями или кусками земли.

1) Безопасность рабочей зоны

- Рабочая зона должна поддерживаться в чистоте. Грязные и находящиеся в беспорядке участки способствуют несчастным случаям.
- Не используйте электроинструмент во взрывоопасных средах, а также при наличии воспламеняемых жидкостей, газов или пыли. Электроинструменты являются источником искр, которые могут вызвать возгорание пыли или паров.
- При использовании электроинструмента следите за тем, чтобы вблизи не было детей и посторонних лиц. Отвлечение может привести к потере контроля над инструментом.

2) Электробезопасность

- Не допускайте контакта вашего тела с землей или с массой, например, трубами, батареями отопления, кухонными плитами и холодильниками. Опасность поражения электрическим током увеличивается, если тело касается массы или земли.
- Не допускайте воздействия дождя или влаги на электроинструмент. Попадание воды в электроинструмент повышает опасность поражения электрическим током.

3) Личная безопасность

- При использовании электроинструмента оставайтесь внимательны, следите за тем, что вы делаете и руководствуйтесь здравым смыслом. Не используйте электроинструмент при сильной усталости, а также если вы находитесь под воздействием наркотиков, алкоголя или лекарственных средств. Кратковременное отвлечение во время использования электроинструмента может привести к серьезным травмам.
- Используйте защитную одежду. Всегда надевайте защитные очки. Использование защитных средств, таких как респираторы, противоскользящая обувь, каски или

наушник для защиты органов слуха снижает риск получения травм.

- Не допускайте непреднамеренных пусков двигателя. Убедитесь в том, что электроинструмент выключен, перед тем как брать за него, транспортировать или вставлять аккумулятор. Если при транспортировке электроинструмента вы держите палец на выключателе, а аккумулятор установлен в своем отсеке, это повышает вероятность несчастных случаев.
 - Перед включением электроинструментов уберите все гаечные ключи или приспособления, использовавшиеся для регулировок. Гаечные ключи или приспособления, оставшиеся на машине, при контакте с какой-либо движущейся частью, могут привести к травмам.
 - Соблюдайте равновесие. Всегда сохраняйте правильные точки опоры и равновесие. Это позволяет легче контролировать электроинструмент в неожиданных ситуациях.
 - Одевайтесь надлежащим образом. Не надевайте просторную одежду и украшения. Держите волосы, одежду и перчатки в удалении от движущихся частей. Просторные предметы одежды, украшения или длинные волосы могут зацепиться за движущиеся детали.
 - При наличии устройств, подсоединяемых к системам отсасывания и сбора пыли, убедитесь в правильности подсоединения и использования таких устройств. Использование таких устройств может снизить опасности, связанные с пылью.
 - Не допускайте того, чтобы навыки, приобретенные в результате частой эксплуатации электроинструмента, привели к выработке у вас чувства самоуверенности и игнорированию правил техники безопасности при его использовании.** Небрежно выполненное действие может за долю секунд привести к тяжелым травмам.
 - Если вы намереваетесь передать или одолжить машину другим лицам, убедитесь, что новый пользователь ознакомился с указаниями, содержащимися в настоящем руководстве.
- ### 4) Эксплуатация электроинструментов и меры безопасности
- Не подвергайте электроинструмент чрезмерным нагрузкам. Используйте электроинструмент, подходящий для выполняемой работы. Подходящий электроинструмент позволит выполнить работу быстрее и более безопасным образом при функционировании с запрограммированной для него скоростью.
 - Не используйте электроинструмент, если нажатие на выключатель не позволяет нормально включать или выключать его. Электроинструмент, выключатель которого неисправен, является опасным и подлежит ремонту.
 - Выньте аккумулятор из его отсека перед тем как приступить к любым регулировкам или смене принадлежностей, а также перед постановкой электроинструмента на хранение. Такие меры предосторожности снижают опасность случайного включения электроинструмента.
 - Храните неиспользуемые электроинструменты в местах, недоступных для детей; не разрешайте использовать электроинструмент лицам, незнакомым с правилами его использования, а также с настоящим руководством. В

руках неопытных людей электроинструменты являются источниками опасности.

- e) Следите за правильностью техобслуживания электроинструментов. Убедитесь в надлежащем центрировании движущихся частей и отсутствии препятствий для их свободного движения, в отсутствии поломок деталей и других дефектов, которые могли бы негативно сказаться на работе электроинструмента. В случае повреждений электроинструмента его необходимо отремонтировать перед тем, как приступать к использованию. Многие несчастные случаи вызваны неудовлетворительным техобслуживанием.
- f) Режущие инструменты должны быть хорошо заточены и содержаться в чистоте. Надлежащее техобслуживание режущих органов и своевременная заточка их режущих кромок снижает вероятность образования трещин и облегчает управление.
- g) Используйте электроинструмент и соответствующие принадлежности согласно предоставленным указаниям, учитывая при этом условия и тип выполняемой работы. Использование электроинструмента для операций, для которых он не предназначен, может создать опасные ситуации.
- h) Следите за тем, чтобы ручки были чистыми и сухими, чтобы и на них не было масла или смазки. Скользкие ручки не позволяют надежно контролировать машину в непредвиденных ситуациях.

5) Техническая поддержка

Поручайте выполнение ремонта электроинструмента квалифицированным специалистам и используйте только оригинальные запчасти. Это позволит сохранять безопасность использования электроинструмента.

3. ПРАВИЛА ПРИМЕНЕНИЯ

Правила работы с аккумуляторным электрическим триммером

Во время работы принимайте устойчивое положение и руководствуйтесь здравым смыслом.

- Избегайте работать на мокром или скользком грунте или, в любом случае, на слишком неровных или обрывистых участках, не обеспечивающих устойчивое положение оператора во время работы.
- Никогда не бегите, вместо этого двигайтесь шагом, внимательно следя за неровностями грунта и возможными препятствиями.
- Оцените потенциальные риски на участке, на котором должны выполняться работы, и примите все меры предосторожности для обеспечения собственной безопасности, в особенности на склонах, неровных, скользких или неустойчивых поверхностях.
- На склонах работайте, двигаясь в поперечном направлении; ни в коем случае не работайте, двигаясь вверх или вниз.
- Будьте особо внимательны при работе вблизи обрывов, канав и насыпей.
- При использовании машины вблизи автомобильной дороги следите за движением транспорта.
- Будьте особо осторожны при работе вблизи электрических кабелей, находящихся под напряжением.

Машина не должна эксплуатироваться людьми, которые не в состоянии плотно удерживать ее двумя руками и/или оставаться в устойчивом равновесии на своих ногах во время работы.

Управление машиной должно осуществляться только одним человеком.

Нм в коем случае не используйте машину, если вы сильно устали или плохо себя чувствуете, а также после принятия лекарственных или наркотических средств, употребления алкоголя или средств, оказывающих вредное воздействие на реакцию и внимание.

Методика использования аккумуляторного электрического триммера

Всегда соблюдайте указания по технике безопасности и применяйте методы кошения, соответствующие типу выполняемой работы, согласно указаниям и примерам, приведенным в инструкциях.

Безопасная транспортировка аккумуляторного электрического триммера

Каждый раз, когда возникает необходимость транспортировки или перемещения машины, следует:

- выключить двигатель, дождаться остановки режущего органа и вынуть аккумулятор из его отсека;
- брать машину исключительно за ручки и развернуть устройство резки в сторону, противоположную направлению движения.

При транспортировке машины автотранспортным средством необходимо размещать ее таким образом, чтобы она ни для кого не представляла опасности, и надежно закреплять ее.

Рекомендации для начинающих

Перед тем как в первый раз приступать к кошению, целесообразно надлежащим образом освоиться с управлением машиной и наиболее подходящей методикой кошения, плотно взявшись за ручки и выполнив движения, требующиеся для этой работы.

ДОПОЛНИТЕЛЬНЫЕ УКАЗАНИЯ ПО БЕЗОПАСНОСТИ

- 1) Внимательно прочитайте указания.
- 2) Ознакомьтесь с назначением органов управления и правилами надлежащего использования машины.
- 3) Будьте внимательны, чтобы не касаться опасных движущихся частей до выключения машины и их полной остановки.
- 4) Наденьте защитные очки.
- 5) Ни в коем случае не допускайте использования машины детьми или лицами, недостаточно ознакомленными с указаниями по ее эксплуатации.
- 6) Останавливайте машину в том случае, когда вблизи окажутся люди, в особенности дети, или животные.
- 7) Всегда работайте при дневном свете.
- 8) Перед тем как приступать к использованию машины и всякий раз после удара, проверяйте ее на предмет износа и повреждений и при необходимости выполняйте надлежащий ремонт.
- 9) Ни в коем случае не эксплуатируйте машину с поврежденными или отсутствующими защитными устройствами.

- 10) Следите за тем, чтобы руки и ноги всегда находились на удалении от устройства резки, особенно при пуске двигателя.
- 11) Будьте внимательны, чтобы не получить травм при использовании любых устройств для обрезки лески. После каждого выпуска новой лески всегда возвращайте машину в рабочее положение перед тем, как запускать двигатель.
- 12) Ни в коем случае не устанавливайте на триммер металлические режущие органы.
- 13) Ни в коем случае не используйте запчасти или принадлежности, не поставленные и не рекомендованные изготовителем.
- 14) Вынимайте аккумулятор из отсека перед тем, как приступить к проверке или чистке машины или к выполнению каких-либо работ на ней, а также в том случае, когда машина не используется.
- 15) Всегда следите за тем, чтобы каналы прохождения охлаждающего воздуха не были забиты отходами.
- 16) После каждого использования вынимайте аккумулятор из его отсека и проверяйте его на предмет возможных повреждений.
- 17) Храните машину в недоступном для детей месте.
- 18) Немедленно прерывайте работу в случае несчастного случая или поломки.
- 19) Не используйте машину при плохой погоды, в особенности в грозу.
- 20) При передаче машины другому лицу всегда вынимайте из нее аккумулятор.

Правила обращения с аккумуляторными электроинструментами

- a) Убедитесь в том, что электроинструмент выключен, перед тем вставлять в него аккумулятор. Установка аккумулятора во включенный электроинструмент может привести к возгоранию.
- b) Для зарядки аккумуляторов используйте только зарядные устройства, рекомендованные изготовителем. Обычно зарядные устройства соответствуют определенному типу аккумуляторов; при их использовании аккумуляторами других типов имеется опасность возгорания.
- c) Используйте только аккумуляторы, предназначенные для вашего электроинструмента. Использование других аккумуляторов может привести к травмам и создать опасность возгорания.
- d) Держите неиспользуемый аккумулятор на удалении от таких предметов как канцелярские скрепки, монеты, ключи, гвозди, винты или других мелких металлических предметов, которые могут привести к короткому замыканию его контактов. Короткое замыкание контактов аккумулятора может привести к ожогам или возгораниям.
- e) Убедитесь в хорошем состоянии аккумулятора и отсутствии на нем признаков каких-либо повреждений. Не используйте машину с поврежденным или изношенным аккумулятором.

УКАЗАНИЯ ПО ИСПОЛЬЗОВАНИЮ АККУМУЛЯТОРОВ

Общие меры предосторожности

- Ни в коем случае нельзя открывать аккумулятор.
- Ни в коем случае не бросайте в огонь отработанные аккумуляторы - **ОПАСНОСТЬ ВЗРЫВА!** -
- Включайте зарядное устройство только в электрические розетки с напряжением, указанным в табличке технических данных.
- Используйте только оригинальный аккумулятор.
- При продолжительном использовании аккумулятор может нагреваться. Перед подзарядкой дайте ему остыть.
- Не храните аккумулятор и зарядное устройство в местах, доступных для детей.
- Ни в коем случае не используйте аккумуляторы в местах, в которых находятся воспламеняемые пары или вещества.
- Заряжайте аккумуляторы только при температуре, лежащей в пределах от 10°C до 40°C.
- Ни в коем случае не храните аккумуляторы в помещениях с температурой более 40°C.
- Ни в коем случае не допускайте короткого замыкания контактов аккумулятора и не подсоединяйте их к металлическим предметам.
- При транспортировке аккумулятора следите за тем, чтобы контакты не касались друг друга, и не используйте для транспортировки металлические контейнеры.
- Короткое замыкание аккумулятора может привести к взрыву. В любом случае, короткое замыкание приводит к повреждению аккумулятора.
- Регулярно проверяйте отсутствие повреждений кабеля зарядного устройства. В случае повреждения кабеля необходимо заменить зарядное устройство.
- Перед постановкой на зимнее хранение необходимо полностью зарядить аккумулятор.
- Подзарядку аккумулятора можно производить только с помощью зарядных устройств, соответствующих стандарту EN 60335-2-29/A11.

4. МОНТАЖ МАШИНЫ

⚠ ВНИМАНИЕ! При монтаже компонентов будьте максимально внимательны, чтобы не создать угрозу безопасности использования и эффективности работы машины; в случае сомнений обращайтесь в ваш авторизованный сервисный центр.

⚠ ВНИМАНИЕ! Распаковку и завершение монтажа необходимо осуществлять на ровной и прочной поверхности, на которой имеется достаточно пространства для перемещения машины и упаковок, при этом всегда необходимо использовать надлежащие приспособления.

Упаковочный материал необходимо утилизировать в соответствии с действующим законодательством.

По соображениям безопасности и транспортировки ионно-литиевый аккумулятор (если он входит в комплект поставки) поставляется отдельно от машины и в частично заряженном состоянии. Перед тем как приступить к использованию машины, необходимо подзарядить аккумулятор согласно методике, описанной в главе «Зарядка аккумулятора».

ПРИМЕЧАНИЯ - Изображения, на которые приводятся ссылки в тексте, помещены на стр. 4 и последующих настоящего руководства.

4.1 МОНТАЖ ПЕРЕДНЕЙ РУЧКИ (Рис.1)

- Убедитесь, что аккумулятор не вставлен в свой отсек.
- Наденьте переднюю ручку (А) на трансмиссионную трубку (В) так, чтоб отверстие (С) под винт (D) оказалось с левой стороны.
- Вставьте винт (D) и закрутите круглую ручку (E) гайкой (F).
- Перед тем как затягивать круглую ручку (E), сдвиньте ручку (А) вперед или назад так, чтобы получить наиболее эргономичное положение для оператора.

4.2 УСТАНОВКА ЗАЩИТНОГО ЩИТКА (Рис.2)

▲ ВНИМАНИЕ! Правильная установка защитного щитка необходима для соблюдения требований безопасности и обеспечения надлежащего положения ножа, служащего для обрезки лески.

Прикрепите защитный щиток (А) с помощью 2 винтов (В), в таком положении, которое обеспечивало бы безопасную работу.

5. ПОДГОТОВКА К РАБОТЕ

5.1 ПРОВЕРКА СОСТОЯНИЯ МАШИНЫ

▲ ВНИМАНИЕ! Убедитесь, что аккумулятор не вставлен в свой отсек.

Перед началом работы необходимо:

- убедиться в том, что движения выключателя и предохранителя выполняются свободно и не требуют приложения чрезмерных усилий, и что при отпускании они быстро и автоматически возвращаются в нейтральное положение;
- убедиться, что, если не нажать на предохранитель, выключатель остается заблокированным;
- проверить, чтобы каналы прохождения охлаждающего воздуха не были засорены;
- проверить, чтобы ручки и защитные ограждения машины были чистыми и сухими, а также правильность их установки и надежность крепления к машине;
- убедиться в отсутствии повреждений устройств резки и защитных ограждений;
- проверить, чтобы на машине не было признаков износа или повреждений, вызванных ударами или другими причинами, и при необходимости выполнить необходимый ремонт;
- убедиться в хорошем состоянии аккумулятора и отсутствии на нем признаков каких-либо повреждений. Не используйте машину с поврежденным или изношенным аккумулятором;
- заряжайте аккумулятор согласно методике, описанной в главе «Зарядка аккумулятора».

5.2 ПРОВЕРКА СОСТОЯНИЯ АККУМУЛЯТОРА (Рис.3)

Для проверки уровня заряда аккумулятора (А) нажмите кнопку (В), активирующую 4 светодиода (С), состояние

которых имеет следующее значение:

Горят 4 светодиода = Автономность = 4/4

Горят 3 светодиода = Автономность = 3/4

Горят 2 светодиода = Автономность \geq 2/4

Горит 1 светодиод = Автономность \leq 1/4

1 мигающий светодиод = аккумулятор разряжен

4 мигающих светодиода = перегрев

5.3 ЗАРЯДКА АККУМУЛЯТОРА (Рис.4)

ОСТОРОЖНО: Убедитесь, что напряжение в электрической розетке соответствует указанному на этикетке зарядного устройства.

Чтобы вынуть аккумулятор (А) из машины, нажмите на обе кнопки (В) и извлеките аккумулятор (А) из отсека.

Для подзарядки аккумулятора:

- включите зарядное устройство (С) в электрическую розетку; загоревшийся красный индикатор (D) укажет на наличие напряжения.
- вставьте аккумулятор (А) в соответствующий отсек в зарядном устройстве (С), надавив на него до упора. Подзарядка полностью разряженного аккумулятора требует примерно 88 минут (2 Ач) и 220 минут (5 Ач). С зарядным устройством **FAST** зарядка сокращается до 40 минут (2 Ач) и 70 минут (5 Ач).

На текущий этап процесса подзарядки указывает индикатор (D):

- зарядное устройство подсоединено = горит красный индикатор.
- аккумулятор вставлен, и выполняется подзарядка = мигает зеленый индикатор.
- подзарядка аккумулятора завершена = горит зеленый индикатор.
- короткое замыкание = быстро мигает красный индикатор
- перегрев = медленно мигает красный индикатор

По окончании подзарядки:

- выньте аккумулятор (А) из зарядного устройства (С) и установите его на машину;
- отсоедините зарядное устройство (С) от электрической розетки.

6. ЭКСПЛУАТАЦИЯ МАШИНЫ

6.1 ЗАПУСК МАШИНЫ (Рис.5)

Перед тем как приступить к запуску машины, вставьте аккумулятор (А) в соответствующий отсек.

Для запуска машины

Плотно возьмитесь за машину обеими руками.

Нажмите на предохранитель (D) и на выключатель (С).

6.2 ОСТАНОВКА МАШИНЫ (Рис.5)

Для остановки машины:

- Отпустите выключатель (С).
- Нажмите на обе кнопки (В), чтобы вынуть аккумулятор (А).

7. СПОСОБЫ И МЕТОДЫ РАБОТЫ

▲ ВНИМАНИЕ! Для обеспечения вашей собственной безопасности и безопасности других лиц:

- 1) Помните, что оператор или пользователь несет ответственность за несчастные случаи и непредвиденные ситуации, жертвами которых могут стать другие лица или их имущество.
- 2) Надевайте надлежащую одежду во время работы. Ваш дилер может предоставить вам информацию о средствах защиты, в максимальной степени обеспечивающих безопасность работы.
- 3) Внимательно осмотрите весь рабочий участок и удалите с него все те предметы, которые могли бы быть отброшены машиной или повредить устройство резки (камни, ветки, стальную проволоку, кости и т.д.).
- 4) Обращайте внимание на возможность отбрасывания скашиваемого материала приспособлением резки.
- 5) Выключайте двигатель и вынимайте аккумулятор из его отсека:
 - если машина начинает вибрировать аномальным образом: в этом случае немедленно определите причину вибраций и при необходимости обратитесь в авторизованный сервисный центр для ее устранения;
 - каждый раз, когда вы оставляете машину без присмотра.

ОСТОРОЖНО: Всегда помните, что электрический триммер в случае неверного использования может мешать другим людям. Чтобы не причинять вреда другим людям и окружающей среде:

- Избегайте использования машины в местах и в периоды времени, в которые они могут мешать другим людям.
- Тщательно соблюдайте местное законодательство, касающееся утилизации материалов, оставшихся после скашивания.
- Во избежание опасности возгорания не оставляйте машину с горячим двигателем в листве или сухой траве.
- Тщательно соблюдайте местное законодательство, касающееся утилизации вышедших из строя деталей и любых элементов, оказывающих сильное воздействие на окружающую среду.

▲ ВНИМАНИЕ! Продолжительное воздействие вибрации может вызвать нейрососудистые расстройства (известные также под названиями феномена Рейно или «белая рука»), особенно у лиц с нарушениями кровообращения. Симптомы могут проявляться на кистях рук, запястьях и пальцах в виде потери чувствительности, онемения, зуда, боли, обесцвечивания или изменения структуры кожи. Они могут усиливаться вследствие низкой температуры окружающей среды и/или чрезмерно сильного захвата ручек. При возникновении таких симптомов следует сократить время пользования машиной и обратиться к врачу.

7.1 ПРАВИЛА ЭКСПЛУАТАЦИИ МАШИНЫ

▲ ВНИМАНИЕ! Во время работы машину всегда следует плотно держать обеими руками таким образом, чтобы устройство резки находилось ниже талии.

Головка с нейлоновой резкой позволяет скашивать высокую траву или недревесную растительность вблизи оград, стен, фундаментов, мостовых, вокруг деревьев и т.д. или полностью очищать от травы тот или иной участок сада.

▲ ВНИМАНИЕ! Запрещается использовать данную машину с металлическими или жесткими ножами любых типов.

Аккумулятор оснащен устройством, препятствующим его полной разрядке.

В случае разрядки аккумулятора машина автоматически выключается. В этом случае необходимо как можно раньше подзарядить его.

7.2 РЕМНИ (Рис.9)

В качестве дополнительной принадлежности предлагается ремень с кодом 4160463AR.

Правильная регулировка ремня обеспечивает хорошую балансировку триммера и надлежащую высоту над землей (1).

- Подсоедините ремень к триммеру (2).
- Надевайте одинарный ремень.
- Расположите пряжку (А, 3) так, чтобы получить правильную высоту триммера.

▲ ВНИМАНИЕ! Наденьте ремень и во время работы триммера всегда держите ручки обеими руками.

7.3 ПРАВИЛА РАБОТЫ

▲ ВНИМАНИЕ! Используйте ТОЛЬКО нейлоновую леску. Использование металлической проволоки, пластифицированной металлической проволоки и/или лески, не подходящей к головке, может привести к тяжелым травмам.

Во время работы целесообразно периодически выключать двигатель и удалять траву, скапливающуюся на машине, во избежание перегрева, который может быть вызван застреванием травы под защитным щитком.

С помощью отвертки удалите застрявшую траву.

▲ ВНИМАНИЕ! Ни оператор, ни другие лица ни в коем случае не должны пытаться удалить застрявшую траву при работающем двигателе или вращающемся устройстве резки, т.к. это может привести к серьезным травмам.

▲ ВНИМАНИЕ! Не используйте машину для подметания, наклоняя головку с нейлоновой леской. Мощный двигатель может привести к отбрасыванию предметов и небольших камней на расстояние до 15 метров или больше, причинив повреждения или травмы.

Кошение в движении (Рис.7)

Косите, двигаясь равномерно, выполняя дугообразные движения как при работе с обычной косой, поддерживая устройство резки параллельно земле.

Вначале скосите траву до нужной высоты на небольшом участке, чтобы затем добиться равномерной высоты, поддерживая головку с нейлоновой леской на постоянной высоте над землей.

При более тяжелых условиях кошения может оказаться полезным наклон головки с нейлоновой леской влево под углом 30°.

▲ ВНИМАНИЕ! Не работайте таким способом в том случае, когда имеется опасность, что он может привести к отбрасыванию предметов с риском причинения травм людям или животным или нанесения материального ущерба.

Кошение вблизи оград / фундаментов

Медленно приближайте головку с нейлоновой леской к оградкам, столбикам, скалам, стенам и т.д., избегая сильных ударов.

В случае удара лески о твердое препятствие она может порваться или оказаться подверженной усиленному износу; если леска застрянет в ограде, она может внезапно оборваться.

В любом случае, кошение вокруг мостовых, фундаментов, стен и т.д. может привести к износу лески, превышающему обычный.

Кошение вокруг деревьев

Прогулка по дереву по часовой стрелке, медленно приближаясь к стволу так, чтобы не допустить удара леской о дерево и держа головку с нейлоновой леской слегка наклоненной вперед.

Имейте в виду, что нейлоновая леска может срезать или повредить небольшие кусты и что удар нейлоновой лески о ствол дерева с мягкой корой может нанести ему серьезный ущерб

Регулировка длины лески в ходе работы

Данная машина оснащена головкой с нейлоновой леской с возможностью автоматического выхода лески при ударе головки о землю.

После того как леска закончится, необходимо вставить новую.

▲ ВНИМАНИЕ! После каждого выполнения работ с головкой с нейлоновой леской всегда следует устанавливать машину в рабочее положение перед тем, как запустить двигатель.

7.4 ОКОНЧАНИЕ РАБОТЫ

По окончании работы выключите двигатель, действуя в соответствии с приведенными выше указаниями.

▲ ВНИМАНИЕ! Дайте двигателю остыть перед тем, как помещать машину в какое-либо помещение.

Для снижения опасности возгорания удаляйте с машины остатки травы, листья или излишки смазки; не оставляйте емкости со скошенной травой внутри помещений.

8. ПЛАНОВОЕ ТЕХОБСЛУЖИВАНИЕ

ПРОГРАММА ТЕХОБСЛУЖИВАНИЯ

▲ ВНИМАНИЕ! Всегда вынимайте аккумулятор перед тем, как приступать к любым работам по техобслуживанию машины. В случае повреждения вашей машины обращайтесь для выполнения ремонта в авторизованный сервисный центр.

Ниже приведен список подлежащих выполнению операций по техобслуживанию машины. Большая часть операций описана в разделе «Техобслуживание». Пользователю надлежит выполнять только операции по техобслуживанию, описанные в настоящем руководстве оператора. Более сложные операции подлежат выполнению в авторизованном сервисном центре.

Техобслуживание	Ежедневное техобслуживание	Ежемесячное техобслуживание
Протирайте наружные поверхности машины чистой сухой тканью. Ни в коем случае не используйте воду.	X	
Следите за тем, чтобы ручки были чистыми, сухими и не имели следов масла или смазки.	X	
Убедитесь в правильности работы и отсутствии повреждений кнопки включения/выключения.	X	
Убедитесь в правильности работы выключателя и предохранителя с точки зрения безопасности.	X	
Убедитесь в правильности работы и отсутствии повреждений всех органов управления.	X	
Убедитесь отсутствии повреждений или поломок защитного щитка. Замените защитный щиток в случае его поломки или сильного удара.	X	
Убедитесь отсутствии повреждений и трещин на головке триммера. При необходимости замените головку триммера.	X	
Убедитесь в том, что гайки и винты плотно затянуты.	X	
Убедитесь в целостности аккумулятора.	X	
Проверьте уровень заряда аккумулятора.	X	
Проверьте целостность и исправность зарядного устройства.	X	
Проверьте соединения между аккумулятором и машиной, а также между аккумулятором и зарядным устройством.		X

▲ ВНИМАНИЕ! Для обеспечения вашей собственной безопасности и безопасности других лиц:

- После каждого использования вынимайте аккумулятор из его отсека и проверяйте его на предмет возможных повреждений.
- Правильное техобслуживание имеет фундаментальное значение для сохранения первоначальной эффективности и безопасности работы машины с течением времени.

RUS

- Для обеспечения неизменно безопасной работы машины поддерживайте гайки и винты плотно затянутыми.
- Ни в коем случае не используйте машину с износившимися или поврежденными частями. Поврежденные детали всегда необходимо заменять; они ни в коем случае не подлежат ремонту.
- Используйте только оригинальные запчасти. Детали, не обладающие эквивалентным качеством, могут привести к повреждению машины и создать угрозу безопасности ее использования.

▲ ВНИМАНИЕ! При выполнении техобслуживания вынимайте аккумулятор из его отсека.

8.1 ОХЛАЖДЕНИЕ ДВИГАТЕЛЯ

Во избежание перегрева и повреждения электродвигателя воздухозаборные решетки всегда следует поддерживать в чистоте и не допускать скопления на них отходов кошения.

8.2 ГОЛОВКА С НЕЙЛОНОВОЙ ЛЕСКОЙ

Монтаж головки с нейлоновой леской (Рис.10)

Установите верхний фланец (А) и шайбу (В). Вставьте стопорный палец головки (С) в соответствующее отверстие (D) и закрутите головку (Е), поворачивая ее по часовой стрелке; при этом пользуйтесь только руками.

Для **демонтажа** вставьте стопорный палец головки (С) в соответствующее отверстие (D) и открутите головку, поворачивая против часовой стрелки.

Всегда используйте один и тот же диаметр, равный диаметру первоначально установленной лески, чтобы не перегружать двигатель (Рис.8).


Для удлинения нейлоновой нити во время работы ударьте головкой о грунт.

ПРИМЕЧАНИЕ: Не ударяйте головкой по бетону или булыжнику, это может быть опасным.

Замена нейлоновой лески на головке LOAD&GO (Рис.6)

1. Отрежьте кусок нейлоновой лески Ø 2,0 м длиной 5,2 м.
2. Совместите стрелки и вставляйте леску в головку (Рис.6.1) до тех пор, пока она не выйдет с противоположной стороны (Рис.6.2).
3. Разделите леску на две равные части (Рис.6.3) и затем заправьте головку, повернув ручку (Рис.6.4).

▲ ВНИМАНИЕ! При выполнении работ по техобслуживанию всегда надевайте защитные перчатки. Не проводите техобслуживание при горячем двигателе.

Рекомендуемые устройства резки				
Модель		Устройства резки		Щиток
BCi 30		Ø 300 mm	P.N. 63149001	P.N. 54042007R
DSi 30		Ø 300 mm	P.N. 63149002	

▲ ВНИМАНИЕ! Риск несчастного случая увеличивается при использовании неподходящих устройств резки!

Используйте исключительно рекомендованные устройства резки и защитные ограждения и соблюдайте указания по заточке.

8.3 ОБРАЩЕНИЕ С АККУМУЛЯТОРОМ

1. Аккумулятор следует хранить в помещениях с температурой окружающей среды от 0° до +45°С. В случае хранения машины в месте, в котором имеется риск выхода температуры за эти пределы, целесообразно снять с нее аккумулятор и поместить на хранение в подходящем для этого помещении.
2. В ходе эксплуатации аккумулятора защищается от полной разрядки с помощью защитного устройства, выключающего машину и блокирующего ее работу.
3. Аккумулятор оснащен защитным устройством, не допускающим его подзарядку в случае, если температура окружающей среды лежит за пределами диапазона от 0° до +45°С.
4. Подзарядку аккумулятора, в том числе частичную, можно производить в любой момент; при этом отсутствует опасность его повреждения.

8.4 ХРАНЕНИЕ

По окончании каждого цикла работы тщательно очистите машину от пыли и отходов и отремонтируйте или замените дефектные детали.

Машину следует хранить в сухом месте, защищенном от воздействия атмосферных факторов и недоступном для детей.

9. ВНЕПЛАНОВОЕ ТЕХОБСЛУЖИВАНИЕ

Все операции по техобслуживанию, не описанные в настоящем руководстве, подлежат выполнению в авторизованном сервисном центре.

Работы, выполненные в несоответствующих мастерских или неквалифицированными работниками, влекут за собой аннулирование всех видов гарантии.

10 . ДИАГНОСТИКА

Что делать, если ...

Неисправность	Способ устранения
1. При нажатии выключателя электродвигатель не включается	
Аккумулятор не установлен или установлен неверно	Проверьте правильность установки аккумулятора
Аккумулятор разряжен	Проверьте уровень заряда и подзарядите аккумулятор
2. Двигатель выключается во время работы	
Аккумулятор не установлен или установлен неверно	Проверьте правильность установки аккумулятора
Аккумулятор разряжен	Проверьте уровень заряда и подзарядите аккумулятор
3. Малая автономность аккумулятора	
Тяжелые условия эксплуатации с повышенным потреблением тока	Оптимизируйте способ эксплуатации машины
4. Зарядное устройство не заряжает аккумулятор (горит красный светодиод)	
Контакты загрязнены	Прочистите контакты
5. Зарядное устройство не заряжает аккумулятор (не горит ни один светодиод)	
Отсутствие напряжения на зарядном устройстве	Убедитесь, что вилка кабеля питания устройства вставлена в розетку, и в ней имеется напряжение
Зарядное устройство неисправно	Замените оригинальной запасной частью

11. ДЕКЛАРАЦИЯ СООТВЕТСТВИЯ

Нижеподписавшаяся компания	ЕМАК spa via Fermi, 4 – 42011 Bagnolo in Piano (RE), Италия
заявляет под свою собственную ответственность, что машина:	
1. тип:	ТРИММЕРЫ АККУМУЛЯТОРА
2. марка: /тип:	Oleo-Mac BCi 30 – Efcò DSi 30
3. Идентификация серии	647 XXX 0001 - 647 XXX 9999
соответствует положениям директивы/ регламента и последующим поправкам или дополнениям:	2006/42/EC – 2014/30/EU – 2011/65/EC – 2014/35/EU – 2000/14/EC приложение I n° 33
соответствует положениям следующих гармонизированных стандартов	EN 60335-1:2012 - EN 60636-2-91:2014 - EN 55014-1:2017+A11:2020 - EN 55014-2:1997+A2:2008
Используемые процедуры оценки соответствия	2000/14/EC приложение VI procedura 1
Измеренный уровень звуковой мощности	89 дБ (А)
Гарантированный уровень звуковой мощности	91 дБ (А)
Нотифицированный орган для Директивы 2000/14/EC	Eurofins Product Testing Italy S.r.l. via Courgnè, 21 – 10156 Torino (TO) – Италия n° 0477
Тип режущего устройства	нейлоновая леска
Ширина скашивания	30 cm
Составлено в	Bagnolo in Piano (RE), Италия – via Fermi, 4
Дата	30/04/2022
Место хранения технической документации	Административный офис компании – Технический отдел

 
Luigi Bartoli - C.E.O.

RUS

12. ГАРАНТИЙНОЕ СВИДЕТЕЛЬСТВО

Настоящая машина была разработана и изготовлена использованием наиболее современных технологических процессов. Фирма-изготовитель дает гарантию на свои изделия на срок в 24 месяца со дня покупки при условии, что они применяются для личного и непрофессионального пользования. В случае профессионального использования гарантия действует в течение 12 месяцев.

Общие гарантийные условия

1. Гарантийный срок отсчитывается от даты покупки. Изготовитель, через свою торговую сеть и центры сервисного обслуживания, обеспечивает безвозмездную замену частей, вышедших из строя в результате дефектов материалов или производственных дефектов. Настоящая гарантия не ущемляет законных прав покупателя по гражданскому кодексу в отношении последствий дефектов или недостатков проданного ему изделия.
2. Технический персонал компании выполнит необходимые работы в как можно более короткий срок, определяемый организационными требованиями.
3. **При оформлении запроса на оказание гарантийной технической помощи необходимо предъявить уполномоченному персоналу надлежащим образом заполненное и скрепленное печатью продавца нижеприведенное гарантийное обязательство, приложив к нему счет-фактуру или кассовый чек, подтверждающие дату приобретения.**
4. Гарантия теряет силу в следующих случаях:
 - Очевидное невыполнение техобслуживания - Неверная эксплуатация изделия или нарушение его целостности,
 - Использование неподходящей смазки или топлива,
 - Использование неоригинальных запасных частей или принадлежностей,
 - Выполнение работ не уполномоченным персоналом.
5. Гарантия не распространяется на расходные материалы, а также на части, подвергающиеся нормальному износу.
6. Из гарантии исключены любые работы, связанные с усовершенствованием изделия.
7. Гарантия не покрывает работы по наладке и техническому обслуживанию, необходимость которых может возникнуть в течение гарантийного периода.

8. В случае выявления повреждений машины, причиненных в ходе транспортировки, об этом следует незамедлительно уведомить перевозчика. Несоблюдение этого условия приведет к утрате права на гарантию.
9. Гарантия не покрывает никакие прямые или косвенные убытки, причиненные людям или имуществу вследствие повреждений или длительного простоя машины.

RUS

МОДЕЛЬ

**СЕРИЙНЫЙ
НОМЕР**

КУПЛЕН ГОСПОДИНОМ

Не присылать отдельно! Приложить только к заявке на оказание гарантийной технической помощи.

ДАТА

ДИЛЕР

ПЕРЕКЛАД ОРИГІНАЛЬНИХ ІНСТРУКЦІЙ

ШАНОВНИЙ ПОКУПЦЮ!

Дякуємо за те, що обрали продукцію марки Емак. Фахівці дилерської мережі та сервісних центрів готові проконсультувати Вас з будь-яких питань.

ВСТУП

Для правильного використання тримера, щоб уникнути нещасних випадків, не можна починати роботу без ретельного вивчення даної інструкції. У посібнику надаються пояснення щодо роботи різних вузлів та інструкції щодо необхідних перевірок та технічного обслуговування.

УВАГА: Описи та ілюстрації, що містяться в цьому посібнику, не вважаються директивними. Виробник залишає за собою право вносити зміни, не беручи зобов'язань щодо оновлення цього посібника.

Окрім інструкцій з експлуатації й технічного обслуговування цей посібник містить інформацію, яка вимагає особливої уваги. Така інформація позначена такими символами:

▲ УВАГА: стосується випадків, коли існує небезпека нещасного випадку чи травм, в тому числі з летальними наслідками, або серйозного пошкодження майна.

ОБЕРЕЖНО: стосується випадків, коли існує ризик пошкодження пристроїв або окремих компонентів.

Прочитайте також керівництво з експлуатації й технічного обслуговування зарядного пристрою та акумулятора.

ЗМІСТ

1. ОЗНАЙОМЛЕННЯ З МАШИНОЮ	101
2. ПРАВИЛА ТЕХНІКИ БЕЗПЕКИ	102
3. ПРАВИЛА ЕКСПЛУАТАЦІЇ	103
4. ЗБІРКА	105
5. ПІДГОТОВКА ДО РОБОТИ	105
6. ЕКСПЛУАТАЦІЯ МАШИНИ	106
7. ТЕХНІКА ВИКОНАННЯ РОБІТ	106
8. ПЕРІОДИЧНЕ ОБСЛУГОВУВАННЯ	107
9. ТЕХОГЛЯД	108
10. ПОШУК НЕСПРАВНОСТЕЙ	108
11. ДЕКЛАРАЦІЯ ВІДПОВІДНОСТІ	109
12. ГАРАНТІЙНИЙ СЕРТИФІКАТ	109

1. ОЗНАЙОМЛЕННЯ З МАШИНОЮ

ОПИС МАШИНИ ТА ЇЇ ПРИЗНАЧЕННЯ

Цей портативний акумуляторний тример з електродвигуном призначений для роботи на присадибних ділянках, в садах і парках у побутових умовах.

Виріб складається в основному з двигуна, який приводить в дію косильний пристрій, який складається з косильної головки з ліскою.

Оператор має змогу приводити в дію основні пристрої керування, завжди зберігаючи безпечну відстань від косильного пристрою.

Призначення

Устаткування призначене для скошування трави та недерев'янистої рослинності (наприклад, по краях газонів, насаджень, під стінами, огорожами, на ділянках зелених насаджень обмеженої площі, для завершення скошування газонокосаркою) за допомогою нейлонової ліски.

Неналежне застосування

Застосування для інших цілей може бути небезпечним та завдати шкоди людям і/або майну. До неналежного застосування (як, наприклад, і не тільки), відносять:

- використання тримера для підмітання;
 - підрівнювання кущів або виконання інших робіт, коли косильний пристрій не працює на рівні ґрунту;
 - використання тримера, якщо косильний пристрій знаходиться на рівні вище пояса оператора;
 - використання тримера для зрізування матеріалів не рослинного походження;
 - використання тримера більш ніж одним оператором;
 - подрібнювання матеріалу для компостування;
 - використання косильних пристроїв, відмінних від перелічених в таблиці "Рекомендовані ріжучі елементи".
- Небезпека серйозних травм та поранень.

Неналежне використання тримера призводить до втрати гарантії, при цьому Виробник не несе жодної відповідальності; натомість користувач несе відповідальність за травми і шкоду, заподіяну собі та іншим.

ПРИМІТКА - малюнки, на які посилаються в тексті, наведені на стор. 2 цього посібника.

1.1 КОМПОНЕНТИ МАШИНИ

1. СИЛОВИЙ АГРЕГАТ
2. СПОЛУЧНА ШТАНГА
3. КОСИЛЬНА ГОЛОВКА З ЛІСКОЮ (КОСИЛЬНИЙ ПРИСТРІЙ)
4. ЗАХИСНИЙ КОЖУХ КОСИЛЬНОГО ПРИСТРОЮ
5. ПЕРЕДНЯ РУЧКА
6. ЗАДНЯ РУЧКА
7. ПЕРЕМИКАЧ
8. ЗАПОБІЖНИЙ ВАЖІЛЬ

1.2 ІДЕНТИФІКАЦІЙНА ЕТИКЕТКА

21. Маркування CE
22. Найменування та адреса виробника
23. Рівень звукової потужності
24. Серійний номер
25. Рік виробництва
26. Тип машини: **ТРИМЕР БАТЕРІЇ**
27. Не викидайте електричне устаткування разом з побутовим сміттям. Відповідно до Європейської директиви 2012/19/CE щодо відходів електричної та електронної апаратури та її впровадження відповідно до національних нормативів, відпрацьоване електрообладнання необхідно збирати окремо, щоб повторно використати без шкоди для довкілля. Якщо електроустаткування викидається на смітник або в ґрунт, шкідливі речовини можуть проникати у водоносний шар і, через харчовий ланцюг, завдати шкоди здоров'ю людей та довкіллю. Для отримання

детальнішої інформації щодо утилізації цього виробу, зверніться до компетентного органу з переробки відходів або до вашого дилера.

НЕБЕЗПЕЧНО ДЛЯ ДОВКІЛЛЯ! Виріб підлягає вторинній переробці: Літій-іонний акумулятор. Не викидайте відпрацьовані акумулятори разом з побутовими відходами. Утилізуйте акумулятор окремо від машини. Дотримуйтеся вимог місцевих нормативів щодо утилізації.

1.3 ІНСТРУКЦІ З ТЕХНІКИ БЕЗПЕКИ

Під час застосування виробу слід поводитися обережно. Для цього на машині розміщено піктограми, які нагадують про основні заходи безпеки. Їх значення пояснено нижче. Ми також рекомендуємо уважно ознайомитися з інструкціями з техніки безпеки, наведеними у відповідному розділі цього посібника.

Замініть пошкоджені або нерозбірливі етикетки.

41. **Увага! Небезпека. Тримай, якщо його використовувати неправильно, може бути небезпечним для вас та для інших.**
42. Носіть захисні окуляри.
43. Не піддавайте машину впливу дощу чи вологості.
44. Тримайте спостерігачів на відстані.
45. Прочитайте ці інструкції перед тим, як починати користуватися виробом.
46. Напрямою обернення різального елемента.

1.4 ТЕХНІЧНІ ХАРАКТЕРИСТИКИ

71. Напруга
72. Ширина скошування
73. Вага
74. Кількість обертів на холостому ходу

Акустичний тиск	L_{pA} EN 50636-2-91-EN 11201	dB (A)	76.0	(1)
Похибка		dB (A)	2.0	
Вимірний рівень звукової потужності	2000/14/EC	dB (A)	89	(1)
Похибка		dB (A)	1.1	
Гарантований рівень звукової потужності	L_{WA} 2000/14/EC	dB (A)	90	
Рівень вібрації	EN 50636-2-91-EN12096	m/s^2	< 2.5	(1) (2)
Похибка	EN 12096	m/s^2	1.0	

(1) Макс. швидкість на холостому ходу.

(2) Загальне значення заявленої вібрації отримано за стандартним методом випробування і може бути використане для порівняння одного тримера з іншим; загальне значення заявленої вібрації також може бути використане при попередній оцінці впливу.

▲ УВАГА: Під час експлуатації вібрація електричного тримера може відрізнятись від заявленого загального значення, в залежності від використання тримера.

Для захисту оператора необхідно ідентифікувати заходи безпеки на основі оцінки впливу в реальних умовах

використання (з урахуванням усіх параметрів робочого циклу, таких як проміжки часу, коли інструмент вимкнений, коли він неактивний після закінчення часу запалювання).

2. ПРАВИЛА ТЕХНІКИ БЕЗПЕКИ (суворо дотримуватися !)

ЗАГАЛЬНІ ЗАСТЕРЕЖЕННЯ З ТЕХНІКИ БЕЗПЕКИ ДЛЯ ЕЛЕКТРИЧНИХ ПРИЛАДІВ

▲ УВАГА! Прочитайте всі застереження щодо техніки безпеки та всі інструкції. Недотримання правил техніки безпеки та інструкцій може призвести до ураження пожежі та / або серйозних травм.

▲ УВАГА: Місцеве законодавство може обмежувати вік оператора або область застосування машини.

ОБЕРЕЖНО: пошкоджені або нерозбірливі етикетки підлягають заміні. Замовте нові етикетки в авторизованому сервісному центрі.

▲ УВАГА: прислухайтеся до попереджувальних сигналів або вигуків, коли носите пристрої для захисту слуху. Одразу ж після зупинки двигуна завжди знімайте пристрої для захисту слуху.

▲ УВАГА: При вмиканні тримера утворюється електромагнітне поле дуже малої напруженості. Це поле може створювати перешкоди для роботи деяких кардіостимуляторів. Для запобігання серйозного або смертельного ризику особам зі вживленими кардіостимуляторами слід порадитися з лікарем та виробником кардіостимулятора перш, ніж розпочинати роботу.

Зберігайте всі застереження та інструкції для подальших консультацій. Термін "електроінструмент", згаданий у застереженнях, стосується вашого обладнання, яке живиться від акумулятора (без кабелю).

Залишкові ризики - Незважаючи на всі вимоги техніки безпеки, можуть існувати деякі додаткові ризики:

- небезпека пошкодження пальців та рук під час обертання ліски головки;
- небезпека пошкодження стоп, якщо вони потрапляють під ліску головки;
- відскакування каміння та землі.

1) Вимоги щодо безпеки робочої ділянки

- a) Тримайте у чистоті робочу ділянку. На засмічених та невідповідних територіях нещасні випадки трапляються частіше.
- b) Не використовуйте електроінструмент у потенційно вибухонебезпечній атмосфері, в присутності легкозаймистих рідин, газів або пилу. Електричні інструменти генерують іскри, які можуть запалити пил або випари.
- c) Не дозволяйте наближатися дітям та стороннім під час роботи електричним інструментом. Відволікання може призвести до втрати контролю.

2) Електрична безпека

- a) Не торкайтеся заземлених поверхонь та пристроїв, таких як труби, радіатори, кухні, холодильники. При контакті з заземленими поверхнями ризик ураження електричним струмом збільшується.
- b) Не залишайте електричні інструменти під дощем або у вологих середовищах. Вода, що потрапляє усередину електричного інструмента, збільшує ризик ураження електричним струмом.

3) Особиста безпека

- a) Будьте обережні, контролюйте власні дії та користуйтеся здоровим глуздом при використанні електричного інструменту. Не починайте роботу з виробом, якщо ви втомилися, перебуваєте під впливом алкоголю, наркотичних речовин або ліків. Миттєве відволікання під час використання електричного інструменту може призвести до серйозних травм.
- b) Носіть захисний одяг. Завжди носіть захисні окуляри. Використання захисних засобів, таких як пилозахисні маски, нековзке взуття, жорсткі каски або навушники дозволяє зменшити ризик травм.
- c) Уникайте випадкового запуску двигуна виробу. Перш ніж вставляти акумулятор, брати чи переносити електричний інструмент, переконайтеся, що він вимкнений. Перенесення електричного інструменту, тримаючи палець на вимикачі та зі встановленим акумулятором можуть призвести до нещасних випадків.
- d) Перед увімкненням електроінструменту приборіть будь-які ключі чи інструменти регулювання. Ключ або інструмент, який залишається в контакті з компонентами, що обертаються, може травмувати.
- e) Підтримуйте рівновагу. Завжди займайте стійке положення, при якому підтримується рівновага. Це дозволяє краще контролювати електроінструмент у непередбачених ситуаціях.
- f) Носіть відповідний одяг. Не надягайте просторий одяг або прикраси. Тримайте волосся, одяг та рукавички якнайдалі від рухомих частин. Широкий одяг, прикраси або довге волосся можуть бути затягнуті рухомими частинами виробу.
- g) Якщо до тримера підключені пристрої для відсмоктування та збирання пилю, переконайтеся, що вони підключені та використовуються належним чином. Використання цих пристроїв може зменшити ризик, пов'язаний з пилом.
- h) **Не дозволяйте, щоб досвід, набутий завдяки частому використанню тримера, не спричинився до недбалства та ігнорування правил техніки безпеки.** Недбалі дії у долі секунди можуть призвести до серйозних травм.
- i) Якщо ви маєте намір передати чи дати тример у користування іншим, переконайтеся, що користувач ознайомлений з інструкціями з експлуатації, що містяться в цьому посібнику.

4) Експлуатація та захист електричного інструмента

- a) Не перенавантажуйте електричний інструмент. Використовуйте електричний інструмент, придатний для роботи. Електричний інструмент у відмінному стані виконує роботу краще, безпечніше і на швидкості, для якої його було розроблено.
- b) Не використовуйте електроінструмент, якщо перемикач

не може правильно його запускати чи вимикати. Електричний інструмент, який не можна увімкнути за допомогою вимикача, є небезпечним, його необхідно відремонтувати.

- c) Вийміть з гнізда акумулятор, перш ніж виконувати будь-які регулювання, змінювати аксесуари, або перш ніж відкласти електроінструмент на зберігання. Ці запобіжні заходи зменшують ризик ненавмисного запуску електричного інструмента.
- d) Зберігайте невикористовувані електроінструменти у недоступному для дітей місці та не дозволяйте використовувати їх особам, не ознайомленим з інструментом та з цими інструкціями. Електроінструменти є небезпечними в руках недосвідчених користувачів.
- e) Дбайте про технічне обслуговування електроінструментів. Перевірте, щоб рухомі частини були вирівняні та не рухалися, щоб не було пошкоджень компонентів та будь-яких інших умов, які могли б вплинути на роботу електричного інструмента. У разі пошкодження електричний інструмент необхідно відремонтувати перш, ніж використовувати його знову. Багато аварій стається через недостатнє технічне обслуговування.
- f) Подбайте, щоб різальні інструменти були нагостреними та чистими. Належне обслуговування, нагострені леза роблять різальні інструменти менш схильними до заклинювання та полегшують керування ними.
- g) Використовуйте електричний інструмент та його комплектуючі відповідно до наданих інструкцій, враховуючи умови й роботи і характер виконуваної роботи. Використання електричного інструменту для виконання операцій, відмінних від передбачених, може призвести до небезпечних ситуацій.
- h) **Утримуйте ручки та поверхні захоплення сухими, чистими і не забрудненими оливою та мастилом.** Ковзкі ручки та поверхні захоплення не дозволяють безпечно керувати машиною в непередбачених ситуаціях.

5) Обслуговування

Доручайте ремонт електричного інструмента тільки фахівцям, використовуйте тільки фірмові запчастини. Це дозволяє підтримувати електричний інструмент у безпечному стані.

3. ПРАВИЛА ЕКСПЛУАТАЦІЇ

Як працювати з електричним акумуляторним тримером

Під час експлуатації тримера займіть зручне і стійке положення, поведіться обережно.

- Уникайте роботи на мокрому, слизькому або на надто нерівному ґрунті, на крутих схилах, які не гарантують збереження оператором рівноваги під час роботи.
- Ніколи не спішіть, пересувайтеся повільно, звертайте увагу на нерівності ґрунту та наявність будь-яких перешкод.
- Огляньте оброблювану ділянку, потенційні ризики та уживте всіх заходів безпеки, особливо на схилах, на нерівному, слизькому чи рухомому ґрунті.
- На положому рельєфі працюйте, рухаючись під прямим кутом до схилу, ніколи не піднімаючись угору і не спускаючись вниз.
- Поводьтеся бережно біля обривів, канав та насипів.

- При використанні машини біля доріг поведіться обережно, зважаючи на рух транспорту.
- Поводіться обережно, працюючи поблизу електричних кабелів під напругою.

Заборонено використовувати тример людям, які під час роботи не можуть міцно тримати його двома руками та / або впевнено стояти на ногах та утримувати рівновагу.

Заборонено використовувати тример більш ніж однією особою.

Заборонено працювати з тримером, якщо в втомилися, хворі або перебуваєте під впливом лікарських засобів, наркотиків, алкоголю або речовини, що знижують швидкість рефлексів та увагу.

Техніка роботи з акумуляторним тримером

Завжди дотримуйтесь інструкцій з техніки безпеки та застосовуйте техніку скошування відповідно до виконуваних робіт, відповідно до вказівок та прикладів, наведених в інструкціях з використання.

Безпечне транспортування акумуляторного тримера

Щоразу, коли необхідно перенести або перевезти машину, необхідно:

- вимкнути двигун, зачекати, доки різальний інструмент не зупиниться, вийняти з гнізда акумулятор;
- взяти тример тільки за ручки та направити різальний пристрій у напрямку, зворотному до напрямку руху.

При транспортуванні автомобільним транспортом тример необхідно розташувати таким чином, щоб він ні для кого не становив небезпеки та міцно його зафіксувати.

Рекомендації для початківців

Перед першим покосом бажано набути навичок роботи з машиною та освоїти найбільш доцільні техніки роботи, при цьому намагаючись міцно тримати тримерта виконувати рухи, необхідні для роботи.

ДОДАТКОВІ ВИМОГИ ТЕХНІКИ БЕЗПЕКИ

- 1) Уважно прочитайте інструкції.
- 2) Ознайомтесь з елементами керування та вказівками з належного застосування тримера.
- 3) Будьте обережні, не торкайтесь до небезпечних рухомих компонентів перш, ніж машина вимкнеться, а рухомі компоненти повністю зупиняться.
- 4) Носіть захисні окуляри.
- 5) Ніколи не дозволяйте користуватися машиною дітям або особам, не ознайомленим з інструкціями.
- 6) Зупиніть машину, якщо поблизу знаходяться люди, особливо діти, або тварини.
- 7) Працюйте тільки при денному світлі.
- 8) Якщо тример зазнав ударів, перед тим, як використовувати його знову, перевірте, чи немає ознак зносу або пошкоджень та віддайте у ремонт.
- 9) Ніколи не використовуйте машину з пошкодженими або відсутніми кожухами.
- 10) Завжди тримайте руки та ноги якнайдалі від косильного пристрою, особливо під час запуску двигуна.
- 11) Будьте обережні, щоб не травмуватися пристроєм, який служить для відрізання ліски. Після витягування нової ліски завжди поверніть тример в його нормальне

робоче положення, перш ніж запускати двигун.

- 12) Ніколи не встановлюйте на тример металеві косильні інструменти.
- 13) Ніколи не використовуйте запасні частини або комплектуючі, які не постачаються або не рекомендовані виробником.
- 14) Виймайте акумулятор з гнізда перед перевіркою, чищенням або роботою з машиною та коли машина не використовується.
- 15) Стежте, щоб вентиляційні отвори не забивалися сміттям.
- 16) Після кожного використання вийміть акумулятор з гнізда та перевірте наявність пошкоджень.
- 17) Зберігайте тример в недоступному для дітей місці.
- 18) негайно припиніть роботу в разі аварій чи поломок.
- 19) Не використовуйте тример за непогоди, особливо якщо є блискавки.
- 20) Завжди виймайте акумулятор, якщо передаєте тример іншій особі.

Поводження та належна експлуатація акумуляторних електричних інструментів

- a) Перш ніж вставляти акумулятор, переконайтеся, що тример вимкнений. Встановлення акумулятора в увімкнений електричний прилад може призвести до нещасних випадків.
- b) Для заряджання акумулятора використовуйте лише зарядні пристрої, рекомендовані виробником. Зарядні пристрої здебільшого призначені для певного типу акумулятора; існує небезпека пожежі, якщо він використовується з іншими акумуляторами.
- c) Використовуйте акумулятор, призначений для вашого виробу. Використання інших елементів живлення може призвести до травм та пожежі.
- d) Якщо акумулятор не використовується, зберігайте його в такому місці, де в нього не зможуть потрапити канцелярські скріпки, монети, ключі, цвяхи, гвинти та інші дрібні металеві предмети, які можуть викликати замикання контактів. В результаті замикання контактів може виникнути займання та пожежа.
- e) Перевірте, чи акумулятор перебуває у хорошому стані і відсутні ознаки пошкодження. Не використовуйте тример з пошкодженим або зношеним акумулятором.

ІНСТРУКЦІЯ З ВИКОРИСТАННЯ АКУМУЛЯТОРІВ

Загальні заходи безпеки

- Ні в якому разі не можна відкривати акумулятор.
- Ні в якому разі не кидайте старий акумулятор у вогонь - **ЦЕ ВИБУХОНЕБЕЗПЕЧНО!**
- Підключайте зарядний пристрій тільки до розетки живлення з напругою, яка відповідає даним, вказаним на типовій табличці приладу.
- Використовуйте тільки фірмові акумулятори.
- При тривалому використанні акумулятор може нагріватися. Перш ніж знову заряджати його, зачекайте, поки він охолоне.
- Зберігайте зарядний пристрій та акумулятор в місцях, недосяжних для дітей.
- Не використовуйте зарядний пристрій в зонах, де присутні пари та займісті рідини.
- Заряджати акумулятор можна при температурі від 10°C до 40°C.

- Не зберігайте акумулятори при температурах, що перевищують 40°C.
- Ні в якому разі не замикайте контакти акумулятора накоротко та не перемикайте металевими предметами.
- Під час транспортування акумулятора стежте, щоб не сталося перемикання контактів, не використовуйте металеві контейнери для транспортування.
- Коротке замикання акумулятора може призвести до вибуху. В будь-якому разі через коротке замикання акумулятор буде пошкоджений.
- Регулярно перевіряйте зарядний кабель на наявність пошкоджень. Якщо кабель пошкоджено, зарядний пристрій необхідно замінити.
- Перед відкладенням акумулятора на зиму повністю його зарядіть.
- Для зарядження акумулятора слід використовувати тільки зарядний пристрій, що відповідає вимогам стандарту EN 60335-2-29/A11.

4. ЗБІРКА

⚠ УВАГА! Під час установлення компонентів триммера будьте уважними, щоб не порушувати правил техніки безпеки і не знизити ефективність машини; якщо у вас виникли сумніви, зверніться до авторизованого сервісного центру.

⚠ УВАГА! Розпаковувати виріб та завершувати збірку слід на рівній твердій поверхні, маючи достатньо простору для перенесення тримера та упаковки і використовувати відповідні інструменти.

Упаковку потрібно утилізувати відповідно до діючих місцевих нормативів.

З міркувань безпеки та транспортування літій-іонний акумулятор (якщо передбачений) постачається окремо від апарата та частково заряджений. Перш ніж використовувати прилад, необхідно зарядити акумулятор (див. розділ "Зарядження акумулятора").

ПРИМІТКА - Малюнки, вказані в тексті, знаходяться на стор. 4 і далі цього посібника.

4.1 МОНТАЖ ПЕРЕДНЬОЇ РУЧКИ (Мал. 1)

- Переконайтеся, що в гнізді немає акумулятора.
- Встановіть передню ручку (A) на штангу (B) з гніздом (C) для гвинта (D), орієнтованого наліво.
- Вставте гвинт (D) та закрутіть вентиль (E) за допомогою гайки (F).
- Перш ніж закрутити вентиль (E), пересувайте ручку (A) вперед або назад, доки не підберете найбільш зручного для оператора положення ручки.

4.2 МОНТАЖ ЗАХИСНОГО КОЖУХА (Мал. 2)

⚠ УВАГА! Захисний кожух має бути встановленим правильно, щоб дотримати вимог з техніки безпеки та правильного положення ножа-відсікача ліски.

За допомогою 2 гвинтів (B) зафіксуйте захисний кожух (A) у положенні, яке б гарантувало безпеку праці.

5. ПІДГОТОВКА ДО РОБОТИ

5.1 ПЕРЕВІРКА ПРИЛАДУ

⚠ УВАГА! Переконайтеся, що в гнізді немає акумулятора.

Перш ніж почати роботу, потрібно:

- перевірити, щоб вимикач та запобіжний важіль рухалися вільно, без зусиль і при відпусканні автоматично та швидко поверталися в нейтральне положення;
- перевірити, щоб вимикач залишався заблокованим, коли не натиснений запобіжний важіль;
- перевірити, чи не перекриті вентиляційні отвори;
- перевірити, щоб рукоятки та захисні кожухи були чисті й сухі, правильно встановлені та надійно закріплені на виробі;
- перевірити, щоб різальні пристрої та захисні кожухи не були пошкоджені;
- перевірити виріб на наявність ознак зносу або пошкодження унаслідок ударів чи інших причин і виконати необхідний ремонт;
- перевірити стан акумулятора і відсутність ознак пошкодження. Не використовуйте виріб з пошкодженням або зношеним акумулятором;
- зарядити акумулятор так, як вказано у розділі "Зарядження акумулятора".

5.2 ПЕРЕВІРКА ЗАРЯДУ АКУМУЛЯТОРА (Мал. 3)

Для перевірки заряду акумулятора (A) натисніть на кнопку (B) і активуйте 4 світлодіоди (C), які вказують наступне:

світяться 4 світлодіоди = Автономія = 4/4

світяться 3 світлодіоди = Автономія = 3/4

світяться 2 світлодіоди = Автономія = 2/4

світяться 1 світлодіод = Автономія = 1/4

блимає 1 світлодіод = акумулятор розряджений

блимає 4 світлодіоди = перегрів

5.3 АРЯДЖАННЯ АКУМУЛЯТОРА (Мал. 4)

ОБЕРЕЖНО: Переконайтеся, що вказана на зарядному пристрої напруга співпадає з напругою мережі живлення

Для того, щоб зняти акумулятор (A) з виробу, натисніть на дві кнопки (B) та вийміть акумулятор (A).

Як заряджати акумулятор:

- підключіть зарядний пристрій (C) до мережевої розетки; на присутність напруги вказує світіння червоної індикаторної лампи (D).
- установіть акумулятор (A) у гніздо (C), проштовхуючи його до кінця. Зарядження повністю розрядженого акумулятора вимагає 88 хвилин (2 А-год) та 220 хвилин (5 А-год). За допомогою зарядного пристрою **FAST** заряд акумулятора знижується до 40 хвилин (2 Ач) та 70 хвилин (5 Ач).

Фази зарядження вказує індикаторна лампа (D):

- сзарядний пристрій підключено = світиться червона індикаторна лампа.
- акумулятор встановлено, йде зарядження = блимає зелена індикаторна лампа.
- акумулятор заряджений = світиться зелена індикаторна лампа.
- коротке замикання = блимає червона індикаторна

лампа

- перегрів = червона індикаторна лампа блимає повільно

Після завершення заряджання:

- вийміть акумулятор (А) із зарядного пристрою (С) та установіть його на тример;
- відключіть зарядний пристрій (С) від мережевої розетки.

6. ЕКСПЛУАТАЦІЯ ТРИМЕРА

6.1 ВИМИКАННЯ ТРИМЕРА (Мал. 5)

Перш ніж увімкнути тример, вставте акумулятор (А) у гніздо. Щоб увімкнути тример:

- Міцно тримайте тример двома руками.
- Натисніть на запобіжний важіль (D) та вимикач (С).

6.2 ВИМИКАННЯ ТРИМЕРА (Мал. 5)

Щоб вимкнути тример:

- Відпустіть вимикач (С).
- Натисніть на дві кнопки (В), щоб вийняти акумулятор (А).

7. ТЕХНІКА ВИКОНАННЯ РОБІТ

▲ УВАГА! Задля власної безпеки та захисту інших:

- 1) Пам'ятайте, що оператор або користувач несе відповідальність за нещасні випадки та непередбачені ситуації, які можуть статися з іншими людьми або їх майном.
- 2) Під час роботи носіть відповідний одяг. Ваш дилер може надати вам інформацію про засоби захисту, найбільш прийнятні для забезпечення безпеки на роботі.
- 3) Ретельно огляньте всю робочу ділянку та приберіть все, що може бути викинуте тримером або пошкодити різальний пристрій (каміння, гілки, дроти, кістки тощо).
- 4) Зверніть увагу на можливе розкидання матеріалу різальним пристроєм.
- 5) Зупиніть двигун та вийміть акумулятор з гнізда:
 - якщо апарат починає надмірно вібрувати: негайно шукайте причину вібрацій та передайте прилад до авторизованого сервісного центру на перевірку;
 - щоразу, коли залишаєте прилад без нагляду.

ОБЕРЕЖНО: Завжди пам'ятайте, що неправильно використовуваний електричний тример може заважати іншим. З поваги до оточуючих та довкілля:

- Уникайте використання виробу в житлових районах у години доби, коли це може заважати.
- Суворо дотримуйтесь місцевих нормативів щодо утилізації скошеного матеріалу.
- Щоб уникнути ризику виникнення пожежі, не залишайте прилад з гарячим двигуном між листям або сухою травою.
- Суворо дотримуйтесь місцевих правил щодо утилізації зношених компонентів або будь-яких елементів із сильним впливом на довкілля.

▲ УВАГА! Тривала дія вібрації може призвести до

неврологічних та судинних розладів (також відомих як «хвороба Рейно» або «синдром білих пальців»), особливо у осіб, що страждають від порушень кровообігу. Хвороба уражає кисті рук, зап'ястя і пальці. Спостерігаються втрата чутливості, оніміння, свербіння, біль, побіління шкіри або структурні зміни. Ці симптоми можуть посилюватися за низьких температур та / або надмірного стискання рукояток. При настанні симптомів необхідно скоротити час використання тримера і звернутися до лікаря.

7.1 ПОРЯДОК ЗАСТОСУВАННЯ ТРИМЕРА

▲ УВАГА! Під час роботи міцно тримайте тример двома руками так, щоб косильний пристрій знаходився нижче рівня пояса.

Косильна головка з нейлоною ліскою може скошувати високу траву або недерев'янисту рослинність поблизу огорож, стін, фундаментів, тротуарів, довкола дерев и т.д., або повністю очистити окрему ділянку саду.

▲ УВАГА! Заборонено встановлювати на тример металеві або жорсткі леза будь-якого типу.

Акумулятор має захист від повного розрядження.

Якщо акумулятор розряджений, тример вимикається автоматично. У такому разі акумулятор потрібно зарядити.

7.2 РЕМІНЬ (Мал. 9)

Виріб укомплектовано ременем (код 4160463AR).

Правильне регулювання ременя дозволяє тримеру підтримувати рівновагу й відповідну висоту над землею (1).

- Причепіть ремінь до тримера (2).
- Одягніть звичайний ремінь.
- Розмістіть пряжку (А3) так, щоб тример знаходився на потрібній висоті.

▲ УВАГА: одягніть ремінь і під час роботи тримера завжди тримайте руки на ручках.

7.3 ТЕХНІКА ВИКОНАННЯ РОБІТ

▲ УВАГА! Використовуйте ТІЛЬКИ нейлонову ліску. Використання металевих або пластифікованих, а також невідповідних головці лісок може призвести до поранень і травм.

Під час роботи бажано періодично зупиняти двигун та видаляти бур'ян, що обмотується довкола тримера, щоб запобігти перегріванню двигуна через траву, застряглу під захисним кожухом.

Зніміть траву за допомогою викрутки.

▲ УВАГА! Забороняється оператору та будь-якій іншій особі намагатися прибирати скошену траву під час роботи двигуна або обертання косильного пристрою, оскільки це може призвести до важких травм.

▲ УВАГА! Не використовуйте тример для підмітання, нахилиючи косильну головку з нейлоною ліскою.

Потужність двигуна сприяє розкиданню невеликого каміння на відстань до 15 метрів і більше, завдаючи шкоди або травмуючи людей.

Косіння трави (Мал. 7)

Просувайтеся ритмічною ходьбою, плавно, аркоподібними рухами переміщаючи тример зі сторони в сторону, як під час традиційного косіння, при цьому тримаючи різальний пристрій паралельно до землі.

Спочатку скосіть траву на правильній висоті на невеликій площі, щоб потім отримати рівномірну висоту косіння, тримаючи нейлонову головку на однаковій висоті над землею.

Під час косіння у несприятливих умовах може бути корисним нахил косильної головки з нейлоною ліскою вліво приблизно на 30°.

⚠ УВАГА! Такий спосіб косіння є неприйнятним, якщо існує ймовірність викидання предметів, які можуть завдати травм людям, тваринам або пошкодити майно.

Косіння поблизу огорож / фундаментів

Повільно, без поштовхів наближайте косильну головку з нейлоною ліскою до огорож, стійок, скель, стін і т.д.

Якщо ліска натрапляє на перешкоду, вона може порватися або зноситися; якщо ліска чіпляється за огорожу, вона може різко порватися.

У будь-якому разі косіння поблизу тротуарів, фундаментів, стін і т.д. може призвести до більш інтенсивного зношення ліски.

Косіння довкола дерев

Пересувайтеся довкола дерева за годинниковою стрілкою, повільно наближаючись до стовбура так щоб ліска не торкалася стовбура; при цьому тримайте косильну головку з нейлоною ліскою дещо нахиленою уперед.

Майте на увазі, що нейлонова ліска може порізати або пошкодити дрібні кущі, і що удар ліскою по деревах з м'якою корою може серйозно пошкодити рослину.

Регулювання довжини ліски під час роботи

Тример обладнано автоматичною косильною головкою з нейлоною ліскою, яка може автоматично відпускати ліску під час постукування головкою об землю.

Після використання усієї ліски необхідно замінити її.

⚠ УВАГА! Після кожного втручання на косильній головці з нейлоною ліскою завжди повертайте машину в робоче положення, перш ніж запускати двигун.

7.4 ЗАКІНЧЕННЯ РОБОТИ

Після закінчення роботи зупиніть двигун так, як вказано вище.

⚠ УВАГА! Залиште двигун охолонути, перш ніж розміщати тример у будь-якому середовищі.

Для зменшення ризику пожежі відчистьте тример від залишків трави або зайвого мастила; не залишайте контейнери з відходами усередині приміщень.

8. ПЕРІОДИЧНЕ ОБСЛУГОВУВАННЯ

ГРАФІК ТЕХНІЧНОГО ОБСЛУГОВУВАННЯ

⚠ УВАГА: завжди виймайте акумулятор перш, ніж виконувати на тримері будь-які операції. Дозвольте вашому авторизованому сервісному центру відремонтувати будь-які пошкодження виробу.

Нижче наведено список операцій з технічного обслуговування тримера. Більшість операцій описано у розділі "Технічне обслуговування". Користувач має виконувати тільки ті операції з технічного обслуговування, які перелічено у цьому Посібнику оператора. Більш об'ємні операції мають виконувати фахівці майстерні Авторизованого сервісного центру.

Технічне обслуговування	Щоденне обслуговування	Щомісячне обслуговування
Очистити тример зовні чистим сухим ганчір'ям. Ніколи не використовувати воду.	X	
Утримуйте рукоятки сухими, чистими, не забрудненими оливою та мастилом.	X	
Переконайтеся, що клавіша увімкнення та вимкнення працює правильно і не пошкоджена.	X	
Переконайтеся, що перемикач та запобіжний важіль працюють правильно з точки зору безпеки.	X	
Перевірте, щоб усі пристрої керування тримера не були пошкодженими та справно працювали.	X	
Перевірте, щоб захисний кожух не був пошкодженим чи поламаним. Замініть захисний кожух, якщо він зазнав ударів чи поламаний.	X	
Перевірте, щоб косильна головка тримера не була пошкодженою і поламаною. Замініть головку тримера, якщо необхідно.	X	
Перевірте, щоб гайки та гвинти були добре закріплені.	X	
Перевірте, щоб акумулятор був неушкодженим.	X	
Перевірте зарядний пристрій.	X	
Перевірте, щоб зарядний пристрій був цілий та працював.	X	
Перевірте з'єднання між тримером та акумулятором, а також між акумулятором та зарядним пристроєм.		X

⚠ УВАГА! Задля власної безпеки та захисту інших:

- Після кожного використання вийміть акумулятор з гнізда та перевірте на наявність пошкоджень.
- Належне технічне обслуговування є дуже важливим для підтримки первинної ефективності та експлуатаційної безпеки.
- Підтримуйте гайки та гвинти міцно закріплені, щоб бути впевненими у безпечності тримера під час роботи.
- Ніколи не використовуйте тример, якщо його компоненти зношені або пошкоджені. Пошкоджені компоненти підлягають заміні, а не ремонту.

- Використовуйте тільки фірмові запчастини. Компоненти невідповідної якості можуть призвести до пошкодження машини та збільшити ризики.

⚠ УВАГА! Під час виконання операцій з технічного обслуговування вийміть акумулятор з гнізда.

8.1 ОХОЛОДЖЕННЯ ДВИГУНА

Щоб запобігти перегріванню й пошкодженню двигуна, вентиляційні решітки завжди слід підтримувати у чистоті та вільними та залишків трави.

8.2 ГОЛОВКА З НЕЙЛОНОВОЮ ЛІСКОЮ

МОНТАЖ КОСИЛЬНОЇ ГОЛОВКИ З НЕЙЛОНОВОЮ ЛІСКОЮ (Мал. 10)

Установіть верхній фланець (А) та перстину (В). Вставте фіксувальний стрижень головки (С) у спеціальний отвір (D) і крутіть, тільки за допомогою рук, головку (Е) за рухом годинникової стрілки.

Щоб **зняти** головку, вставте фіксувальний стрижень (С) у спеціальний отвір (D) та крутіть проти руху годинникової стрілки.

Завжди використовуйте фірмову ліску однакового діаметру, щоб не перенавантажувати двигун (Мал. 8).


Для подовження нейлонової ліски під час роботи постукайте головкою по землі.

ПРИМІТКА: Не постукуйте головкою по цементу: це може бути небезпечно.

Заміна нейлонової ліски у косильній головці LOAD&GO (Мал.6)

1. Відріжте 5,2 м нейлонової ліски Ø 2.0 мм.
2. Вирівняйте стрілки та заправляйте ліску в головку (Мал. 6.1) до тих пір, поки ліска не вийде з протилежного боку (Мал. 6.2).
3. Розділіть ліску на дві однакові частини (Мал. 6.3) та установіть косильну головку, повертаючи вентиль (Мал. 6.4).

⚠ УВАГА! Під час технічного обслуговування завжди надягайте захисні рукавички. Не виконуйте будь-яких операцій, доки двигун не охолоне.

Рекомендовані різальні пристрої				
Модель		Різальні пристрої		Захист
BCi 30		Ø 300 mm	P.N. 63149001	P.N. 54042007R
DSi 30		Ø 300 mm	P.N. 63149002	

⚠ УВАГА! Ризик нещасних випадків збільшується у разі використання невідповідних косильних пристроїв! Використовуйте лише рекомендовані косильні й захисні пристрої та дотримуйтесь інструкцій.

8.3 ПОВОДЖЕННЯ З АКУМУЛЯТОРОМ

4. Акумулятор має зберігатися у середовищі з температурою повітря від 0 до +45°C. Якщо тример зберігається у середовищі з температурою повітря, що

виходить за межі вказаного діапазону, бажано вийняти акумулятор і зберігати у відповідному місці.

5. Під час роботи акумулятор захищений від повного розрядження завдяки захисному пристроєві, який вимикає тример і блокує роботу.
6. Акумулятор має захисний пристрій, який блокує заряджання, якщо температура докільля виходить за межі діапазону від 0 до +45°C.
7. Акумулятор можна зарядити у будь-яку мить, навіть частково, без ризику пошкодження

8.4 ЗБЕРІГАННЯ

Після кожного застосування старанно очистьте тример від пилу та залишків трави, відремонтуйте й замініть несправні компоненти.

Зберігайте тример у сухому місці, захищеному від негоди та недосяжному для дітей.

9. ТЕХОГЛЯД

Кожна операція з технічного обслуговування, не названа у цьому посібнику, має виконуватися авторизованим сервісним центром.

Виконання технічного обслуговування невідповідними організаціями або не фахівцями, призводить до втрати гарантії.

10 . ПОШУК НЕСПРАВНОСТЕЙ

Що робити, якщо...

Причина неполадки	Усунення неполадки
1. При натисканні на вимикач двигун не працює	
Відсутній або неправильно вставлений акумулятор	Переконайтеся, що батарея правильно вставлена у гніздо
Акумулятор розряджений	Перевірте ступінь зарядки і зарядіть акумулятор
2. Двигун зупиняється під час роботи	
Відсутній або неправильно вставлений акумулятор	Переконайтеся, що батарея правильно вставлена у гніздо
Акумулятор розряджений	Перевірте ступінь зарядки і зарядіть акумулятор
3. Зменшена автономність акумулятора	
Несприятливі умови експлуатації зі значним споживанням струму	Оптимізувати експлуатацію
4. Зарядний пристрій не заряджає акумулятор (світлодіод світиться червоним світлом)	
Брудні контакти	Очистіть контакти
5. Зарядний пристрій не заряджає акумулятор (світлодіод світиться червоним кольором)	
Відсутня напруга на зарядному пристрої	Перевірте чи вилка вставлена в розетку і струм надходить до розетки
Несправний зарядний пристрій	Замініть зарядний пристрій

11. ДЕКЛАРАЦІЯ ВІДПОВІДНОСТІ

Я, нижчепідписаний,	ЕМАК spa via Fermi, 4 - 42011 Bagnolo in Piano (RE) ITALY
заявляю під свою відповідальність, що машина:	
1. Назва виробу:	ТРИМЕР БАТЕРІЇ
2. Марка: / Тип:	Oleo-Mac BCi 30 – Efc0 DSi 30
3. Серійний номер	647 XXX 0001 - 647 XXX 9999
відповідає вимогам Директиви / Регламенту з наступними змінами та доповненнями:	2006/42/EC – 2014/30/EU – 2011/65/EC – 2014/35/EU – 2000/14/EC додаток I n° 33
відповідає вимогам наступних гармонізованих норм:	EN 60335-1:2012 - EN 60636-2-91:2014 - EN 55014-1:2017+A11:2020 - EN 55014-2:1997+A2:2008
Процедури, застосовані для оцінки відповідності	2000/14/EC додаток VI procedura 1
Вимірний рівень звукової потужності	89 dB (A)
Гарантований рівень звукової потужності	91 dB (A)
Нотифікований орган для Директиви 2000/14/EC	Eurofins Product Testing Italy S.r.l. via Courgnè, 21 – 10156 Torino (TO) – Italy n° 0477
Тип ріжучого пристрою	нейлоновая нитка
Ширина різання	30 cm
Вироблено в	Bagnolo in piano (RE) Italy - via Fermi, 4
Дата	30/04/2022
Технічна документація зберігається в:	Адміністративному відділі - Технічний керівник


Luigi Bartoli - C.E.O. 

12. ГАРАНТІЙНИЙ СЕРТИФІКАТ

Даний виріб розроблено і виготовлено відповідно до найсучасніших виробничих технологій. Фірма виробник дає гарантію на нього на термін двадцять чотири (24) місяці з дня придбання у разі його використання в особистих цілях/в якості хобі. Гарантія обмежується 12 місяцями у разі його професійної експлуатації.

Загальні гарантійні умови

- Гарантійний термін установлюється, починаючи з моменту придбання даного виробу. Виробник через свою торговельну мережу і мережу центрів технічної підтримки забезпечує безкоштовну заміну деталей, що мають дефекти вихідних матеріалів або виготовлення. Договір гарантії не впливає на права покупця, забезпечувані законодавством у відношенні наслідків дефектів або браку проданого виробу.
- Технічний персонал фірми виконає гарантійні роботи максимально швидко в межах часу, обумовленого організаційними вимогами.
- Для одержання гарантійного обслуговування необхідно пред'явити уповноваженим представникам повністю заповнений нижченаведений гарантійний талон з печаткою дилера, а також чек, що підтверджує дату покупки.

- Виріб не підлягає гарантійному обслуговуванню у разі:
 - Очевидної відсутності технічного обслуговування, - Неправильної експлуатації виробу або його переробки,
 - Використання неналежного палива або мастила,
 - Використання запчастин або приладдя, що не є фірмовими,
 - Якщо ремонт виробу робився самостійно або в неавторизованій майстерні.
- Фірма-виробник не надає гарантії на вузли, що швидко зношуються під час звичайної роботи, і видаткові матеріали.
- Гарантія не передбачає вдосконалення або поліпшення виробу.
- Гарантія не передбачає налаштування і техобслуговування, виконувани в період гарантійного терміну.
- Претензії щодо пошкоджень, заподіяних при транспортуванні, повинні негайно пред'являтися транспортувальнику, інакше умови гарантії можуть бути анульовані.
- Гарантія не покриває прямий або непрямий збиток, який може бути заподіяний людям або їх власності внаслідок несправності виробу або його вимушеного простою.

UA

МОДЕЛЬ

СЕРІЙНИЙ
НОМЕР

ПРОДАВЕЦЬ

ДАТА

ДИЛЕР

 Не надсилати окремо! Додати до заявки на надання гарантійної технічної допомоги.

INSTRUKCJA OBSŁUGI I KONSERWACJI

TŁUMACZENIE Z ORYGINAŁU INSTRUKCJI

dziękujemy za wybór produktu Emak. Nasza sieć autoryzowanych sprzedawców i warsztatów serwisowych jest do Państwa całkowitej dyspozycji w razie potrzeby.

WPROWADZENIE

Przed przystąpieniem do pracy zapoznać się z treścią niniejszej instrukcji obsługi a w szczególności z zasadami bezpieczeństwa. Instrukcja zawiera wyjaśnienia dotyczące działania komponentów urządzenia oraz informacje na temat niezbędnych czynności kontrolnych oraz konserwacyjnych.

UWAGA Opisy oraz ilustracje zawarte w niniejszej instrukcji nie zawsze dokładnie odzwierciedlają stan faktyczny. Producent zastrzega sobie prawo do wprowadzania zmian bez konieczności każdorazowej aktualizacji instrukcji.

Oprócz instrukcji dotyczących użytkowania i konserwacji niniejszy podręcznik zawiera fragmenty wymagające szczególnej uwagi użytkownika. Fragmenty te zostały oznaczone symbolami opisanymi poniżej:

⚠ UWAGA: oznacza ryzyko wypadku, obrażeń ciała, nawet śmiertelnych, lub poważnego uszkodzenia własności.

⚠ OSTROŻNIE: oznacza ryzyko uszkodzenia urządzenia lub jego elementów.

Przeczytać również podręcznik obsługi ładowarki do baterii i baterii akumulatorowej.

SPIS TREŚCI

1. ZAPOZNANIE SIĘ Z URZĄDZENIEM	110
2. ZASADY BEZPIECZEŃSTWA	111
3. ZASADY OBSŁUGI	112
4. CZYSZCZENIE URZĄDZENIA	114
5. PRZYGOTOWANIE DO PRACY	114
6. UŻYTKOWANIE URZĄDZENIA	115
7. TRYBY ROBOCZE I TECHNIKI PRACY	115
8. KONSERWACJA ZWYKŁA	116
9. KONSERWACJA POZAPLANOWA	118
10. DIAGNOSTYKA	118
11. DEKLARACJA ZGODNOŚCI	119
12. KARTA GWARANCYJNA	119

1. ZAPOZNANIE SIĘ Z URZĄDZENIEM

OPIS URZĄDZENIA I ZAKRES JEGO ZASTOSOWANIA

Niniejsze urządzenie to sprzęt ogrodniczy, a dokładniej przenośna przycinarka z silnikiem elektrycznym zasilanym baterią akumulatorową, przeznaczoną do użytku hobbystycznego.

Urządzenie składa się zasadniczo z silnika uruchamiającego narzędzie tnące, składające się z głowicy, na której nawinięta jest żyłka.

Operator może uruchamiać główne elementy sterownicze, zachowując zawsze bezpieczną odległość od narzędzia tnącego

Użytkowanie zgodne z przeznaczeniem

Niniejsze urządzenie zostało zaprojektowane i skonstruowane do ścinania trawy i roślinności niezdrewniałej, za pomocą nylonowej żyłki (np. brzegi klombów, plantacji, murów, ogrodzeń lub niewielkich powierzchni zielonych, do wykańczania koszenia kosiarką).

Użytkowanie niezgodne z przeznaczeniem

Każde inne zastosowanie różne od wymienionych powyżej może okazać się niebezpieczne i spowodować szkody dla osób i/lub mienia. Do zastosowań niezgodnych z przeznaczeniem należy na przykład, między innymi:

- używanie urządzenia do zmiatania;
- przycinanie żywopłotów lub inne prace, podczas których narzędzie tnące nie znajduje się na poziomie terenu;
- używanie urządzenia z narzędziem tnącym powyżej linii pasa operatora;
- używanie urządzenia do cięcia materiału pochodzenia nieroślinnego;
- obsługa maszyny przez więcej niż jedną osobę;
- rozdrabnianie materiału na kompost;
- używanie narzędzi tnących innych niż wymienione w tabeli „Zalecane narzędzia tnące”. Niebezpieczeństwo poważnych zranień i obrażeń.

Używanie urządzenia niezgodnie z przeznaczeniem powoduje przepadek gwarancji oraz zwolnienie z wszelkiej odpowiedzialności Producenta, z przeniesieniem na użytkownika zobowiązań wynikających z wyrządzonych szkód oraz odniesionych przez niego samego lub osoby trzeciej obrażeń.

UWAGA - Ilustracje odpowiadające odniesieniom znajdują się na str. 2 niniejszego podręcznika.

1.1 CZĘŚCI URZĄDZENIA

1. MODUŁ NAPĘDU
2. PRZEWÓD PODŁĄCZENIOWY
3. GŁOWICA Z ŻYŁKĄ (NARZĘDZIE TNĄCE)
4. OSŁONA NARZĘDZIA TNĄCEGO
5. RĘKOJEŚĆ PRZEDNIA
6. RĘKOJEŚĆ TYLNA
7. DŹWIGNIA PRZEŁĄCZNIKA
8. BLOKADA DŹWIGNI GAZU

1.2 TABLICZKA INFORMACYJNA

21. Oznaczenie zgodności CE
22. Nazwa i adres producenta
23. Poziom mocy akustycznej
24. Numer seryjny
25. Rok produkcji
26. Typ urządzenia: **PODCINARKI AKUMULATORÓW**
27. Nie wyrzucać urządzeń elektrycznych razem z odpadami domowymi. Zgodnie z Dyrektywą Europejską nr 2012/19/WE w sprawie odpadów pochodzących z urządzeń elektrycznych i elektronicznych oraz jej wdrożeniem zgodnie z przepisami krajowymi, zużyte urządzenia elektryczne podlegają obowiązkowi oddzielnej zbiórki odpadów w celu ich ponownego wykorzystania w sposób przyjazny dla środowiska. Jeżeli urządzenia elektryczne są

utyliczowane na wysypisku lub w środowisku, szkodliwe substancje mogą dotrzeć do warstwy wodonośnej i przedostać się do łańcucha pokarmowego, szkodząc Państwu zdrowiu i dobremu samopoczuciu. W celu uzyskania szczegółowych informacji na temat utylizacji tego produktu należy się skontaktować z kompetentną instytucją ds. utylizacji odpadów domowych lub ze sprzedawcą.

SZKODY ŚRODOWISKOWE! Produkt nadaje się do recyklingu: Akumulator jonowo-litowy. Nie utylizować zużytej baterii akumulatorowej wraz z odpadami domowymi. Zutyliczować baterię akumulatorową oddzielnie od urządzenia. Przestrzegać miejscowych przepisów dotyczących utylizacji.

1.3 PRZEPISY DOTYCZĄCE BEZPIECZEŃSTWA

Podczas obsługi urządzenia należy zachować ostrożność. W tym celu na urządzeniu umieszczono piktogramy, których celem jest przypomnienie użytkownikowi o najważniejszych środkach ostrożności. Ich znaczenie zostało objaśnione poniżej. Zaleca się uważne przeczytanie zasad bezpieczeństwa podanych w stosownym rozdziale niniejszego podręcznika.

Uszkodzone lub nieczytelne nalepki należy wymienić.

41. Uwaga! Niebezpieczeństwo. Nieprawidłowe korzystanie z urządzenia może stwarzać zagrożenie dla operatora i dla innych osób.

42. Nosić okulary ochronne.

43. Nie narażać urządzenia na deszcz (lub wilgoć).

44. Trzymać z dala osoby postronne.

45. Przed użyciem urządzenia przeczytać podręcznik obsługi.

46. Kierunek obrotów narzędzia tnącego.

1.4 DANE TECHNICZNE

71. Napięcie

72. Promień skrętu

73. Ciężar

74. Prędkość obrotowa na biegu jałowym

Cisnienie akustyczne	L _{pA} EN 50636-2-91-EN 11201	dB (A)	76.0	(1)
Niepewność		dB (A)	2.0	
Zmierzony poziom mocy akustycznej	2000/14/EC	dB (A)	89	(1)
Niepewność		dB (A)	1.1	
Gwarantowany poziom mocy akustycznej	L _{WA} 2000/14/EC	dB (A)	90	
Poziom drgań	EN 50636-2-91-EN12096	m/s ²	< 2.5	(1) (2)
Niepewność	EN 12096	m/s ²	1.0	

(1) Obroty maks. bez obciążenia.

(2) Deklarowana całkowita wartość drgań została zmierzona przy użyciu standardowej metody testowej i może zostać wykorzystana do porównania narzędzia z innym; deklarowana całkowita wartość drgań może być również wykorzystana do

wstępnej oceny narażenia.

▲ UWAGA: emisja drgań podczas rzeczywistego używania narzędzia elektrycznego może się różnić od deklarowanej wartości całkowitej w zależności od sposobu użytkowania narzędzia.

Środki bezpieczeństwa chroniące operatora należy określić na podstawie szacunkowej oceny narażenia w rzeczywistych warunkach eksploatacyjnych (z uwzględnieniem wszystkich części cyklu roboczego, takich jak czas, w którym narzędzie jest wyłączone i nieaktywne oraz czas rozruchu).

2. ZASADY BEZPIECZEŃSTWA (których należy rygorystycznie przestrzegać)

OGÓLNE PRZESTROGI BEZPIECZEŃSTWA DLA NARZĘDZI ELEKTRYCZNYCH

▲ UWAGA! Przeczytać wszystkie ostrzeżenia dotyczące bezpieczeństwa i instrukcje. Nieprzestrzeganie przestróg i zaleceń może spowodować pożar i/lub poważne obrażenia.

▲ UWAGA: Miejscowe przepisy mogą ograniczać wiek operatora lub korzystanie z urządzenia.

OSTROŻNIE: Zniszczone lub nieczytelne nalepki należy wymienić. Nowe nalepki można uzyskać w autoryzowanym serwisie.

▲ UWAGA: podczas stosowania środków ochrony słuchu należy słuchać sygnałów ostrzegawczych lub krzyków. Zdjąć środki ochrony słuchu niezwłocznie po zatrzymaniu silnika.

▲ UWAGA: Waszego urządzenia wytwarza pole elektromagnetyczne o bardzo niskiej intensywności. Pole to może zakłócać pracę niektórych sztucznych rozruszników serca. Celem zmniejszenia ryzyka poważnych lub śmiertelnych obrażeń, osoby z wszczepionym rozrusznikiem powinny poradzić się lekarza i skonsultować z producentem rozrusznika przed rozpoczęciem pracy z urządzeniem.

Zachować wszystkie przestrogi i instrukcje do przyszłego wglądu. Termin „narzędzie elektryczne” używany w przestroгах odnosi się do posiadanego przez Państwa urządzenia zasilanego baterią (bezprowodowego).

Ryzyko szczątkowe - Mimo przestrzegania wszelkich zaleceń bezpieczeństwa mogą nadal występować dodatkowe zagrożenia:

- niebezpieczeństwo obrażeń palców i dłoni w przypadku styczności z obracającą się głowicą z żyłką;
- niebezpieczeństwo obrażeń stóp w przypadku uderzenia przez żyłkę z głowicy;
- wyrzut kamieni i ziemi.

1) Bezpieczeństwo w miejscu pracy

a) Miejsce pracy należy utrzymywać w czystości. Brudne i nieuporządkowane miejsca sprzyjają wypadkom.

b) Nie używać narzędzia elektrycznego w środowisku, w którym istnieje ryzyko wybuchu, w których występują łatwopalne ciecze, gazy lub pyły. Narzędzia elektryczne

wytwarzają iskry, które mogą powodować zapłon pyłów lub oparów.

- c) Trzymać z dala dzieci i osoby postronne podczas używania narzędzia elektrycznego. Rozproszenie może spowodować utratę kontroli.

2) Bezpieczeństwo elektryczne

- a) Unikać kontaktu ciała z uziemionymi powierzchniami, takimi jak rury, kaloryfery, kuchenki i lodówki. Niebezpieczeństwo porażenia prądem wzrasta w przypadku styczności ciała z masą lub uziemieniem.
- b) Nie wystawiać narzędzi elektrycznych na działanie deszczu lub wilgotnego otoczenia. Przedostanie się wody do narzędzia elektrycznego zwiększa ryzyko porażenia prądem.

3) Bezpieczeństwo osobiste

- a) Należy zachować ostrożność, kontrolować, co się robi i zachować zdrowy rozsądek podczas korzystania z narzędzia elektrycznego. Nie korzystać z narzędzia elektrycznego, gdy jest się zmęczonym lub pod wpływem środków odurzających, alkoholu czy leków. Moment nieuwagi podczas korzystania z narzędzia elektrycznego może skutkować poważnymi obrażeniami.
- b) Nosić odzież ochronną. Należy zawsze nosić okulary ochronne. Używanie sprzętu ochronnego, takiego jak maska przeciwpyłowa, nieślizgające się obuwie, kaski ochronne i nasłucharki chroniące słuch, zmniejsza ryzyko obrażeń.
- c) Unikać przypadkowego uruchamiania urządzenia. Przed włożeniem do narzędzia elektrycznego baterii, chwyceniem go lub transportem upewnić się, że jest ono wyłączone. Przenoszenie narzędzia elektrycznego z palcem na przełączniku i zamontowaną baterią sprzyja wypadkom.
- d) Przed włączeniem narzędzia elektrycznego należy z niego wyjąć wszelkie klucze lub narzędzia regulacyjne. Klucz lub narzędzie regulacyjne pozostające w kontakcie z obracającą się częścią może spowodować obrażenia.
- e) Nie wychylać się w sposób grożący utratą równowagi. Zadbaj zawsze o odpowiednie podparcie i równowagę. Umożliwi to lepszą kontrolę nad narzędziem elektrycznym w nieoczekiwanych sytuacjach.
- f) Nosić odpowiednią odzież roboczą. Nie nosić zbyt obszernej odzieży ani biżuterii. Trzymać włosy, odzież i rękawice z dala od poruszających się części. Obszerna odzież, biżuteria lub długie włosy mogą się zaplątać w poruszające się części.
- g) W przypadku urządzeń, które należy podłączyć do instalacji wyciągowych i zbierających pyły, należy się upewnić, że są one podłączone i używane w prawidłowy sposób. Korzystanie z takich urządzeń może zmniejszyć zagrożenia związane z pyłem i kurzem.
- h) **Nie dopuścić do tego, by znajomość narzędzi spowodowana ich częstym użytkowaniem doprowadziła do lekceważenia i ignorowania zasad bezpiecznej obsługi narzędzi.** Niedbalstwo może spowodować poważne obrażenia w mgnieniu oka.
- i) W przypadku przekazania lub pożyczania narzędzia innym osobom upewnić się, że nowy użytkownik zapoznał się z zaleceniami dotyczącymi obsługi zawartymi w niniejszym podręczniku.

4) Obsługa i ochrona narzędzi elektrycznych

- a) Nie przeciążać narzędzia elektrycznego. Używać narzędzia elektrycznego stosownego do wykonywanej pracy.

Odpowiednie narzędzie elektryczne pozwoli wykonać pracę lepiej i bezpieczniej, z prędkością, dla której zostało zaprojektowane.

- b) Nie używać narzędzia elektrycznego, jeżeli przełącznik zasilania nie umożliwi jego prawidłowego uruchamiania lub zatrzymywania. Narzędzie elektryczne, którego nie można uruchomić za pomocą przełącznika zasilania, jest niebezpieczne i wymaga naprawy.
- c) Przed przystąpieniem do każdorazowej regulacji lub wymiany akcesoriów, bądź odłożeniem narzędzia elektrycznego na miejsce, należy z niego wyjąć baterię akumulatorową. Takie prewencyjne środki ostrożności zmniejszają ryzyko przypadkowego uruchomienia narzędzia elektrycznego.
- d) Przechowywać nieużywane narzędzia elektryczne poza zasięgiem dzieci i nie dopuścić do obsługi narzędzia elektrycznego przez osoby, które nie zapoznały się z samym narzędziem i niniejszą instrukcją obsługi. Narzędzia elektryczne w rękach niedoświadczonych użytkowników są niebezpieczne.
- e) Dbać o konserwację narzędzi elektrycznych. Sprawdzić, czy ruchome części są wyosiowane i swobodnie się poruszają, czy części nie są pęknięte i nie noszą oznak jakichkolwiek innych uszkodzeń, które mogłyby wpływać na działanie narzędzia elektrycznego. W razie uszkodzeń przed użyciem narzędzie elektryczne wymaga naprawy. Wiele wypadków spowodowanych jest niedostateczną konserwacją.
- f) Narzędzia tnące powinny być zawsze naostrzone i czyste. Odpowiednia konserwacja narzędzi tnących, z dobrze naostrzonymi ostrzami, zmniejsza ryzyko zakleszczenia i ułatwia kontrolę nad narzędziem.
- g) Używać narzędzia elektrycznego i jego akcesoriów zgodnie z dostarczonymi instrukcjami, uwzględniając warunki robocze i rodzaj wykonywanej pracy. Używanie narzędzia elektrycznego do czynności innych niż te, do których jest ono przeznaczone, może stwarzać niebezpieczne sytuacje.
- h) **Rękojeści i powierzchnie chwytu należy utrzymywać w czystości i suchości, wolne od oleju i smaru.** Śliskie rękojeści i powierzchnie chwytu uniemożliwiają bezpieczne zarządzanie i kontrolowanie narzędzia w nieprzewidzianych sytuacjach.

5) Pomoc techniczna

Naprawę narzędzia elektrycznego należy powierzać tylko wykwalifikowanym serwisantom i należy używać tylko oryginalnych części zamiennych. Pozwala to zachować bezpieczeństwo narzędzia elektrycznego.

3. ZASADY OBSŁUGI

Jak obsługiwać przycinarkę elektryczną na baterię

Podczas obsługi przyjąć nieruchomą i stabilną pozycję i zachować ostrożność.

- Unikać pracy na mokrym lub śliskim podłożu lub na zbyt nierównych lub stromych terenach, które nie gwarantują stabilności operatora podczas pracy.
- Nigdy nie biegać, lecz chodzić i uważać na nierówności terenu i występowanie ewentualnych przeszkód.
- Ocenić potencjalne ryzyko występujące na obrabianym terenie i zastosować środki ostrożności niezbędne dla zagwarantowania własnego bezpieczeństwa, zwłaszcza na zboczach oraz na nierównych, śliskich lub ruchomych gruntach.

- Na zboczach pracę należy wykonywać poprzecznie do nachylenia, nigdy tak, by konieczne było wchodzenie na nie i schodzenie z niego.
- Zachować maksymalną ostrożność w pobliżu urwisk, rowów lub grobli.
- Podczas używania narzędzia w pobliżu ulicy zwracać uwagę na ruch drogowy.
- Zachować ostrożność w pobliżu przewodów elektrycznych pod napięciem.

Narzędzie nie może być obsługiwane przez osoby, które nie są w stanie mocno go trzymać oburącz i/lub zachować stabilnej pozycji i równowagi na nogach podczas pracy.

Narzędzie nie może być obsługiwane przez więcej niż jedną osobę.

Nie używać nigdy używać narzędzia, gdy jest się zmęczonym lub w przypadku złego samopoczucia, po zażyciu leków, narkotyków, spożyciu alkoholu lub zażyciu substancji niekorzystnie wpływających na refleks i uwagę.

Techniki obsługi przycinarki elektrycznej na baterię

Zawsze przestrzegać ostrzeżeń dotyczących bezpieczeństwa i stosować techniki cięcia stosowne do rodzaju wykonywanej pracy, zgodnie ze wskazówkami i przykładami podanymi w instrukcji obsługi.

Bezpieczne przemieszczanie przycinarki elektrycznej na baterię

Za każdym razem, gdy zachodzi konieczność przemieszczenia lub transportu narzędzia, należy:

- wyłączyć silnik, zaczekać na zatrzymanie narzędzia tnącego i wyjąć baterię akumulatorową z jej wnęki;
- trzymać urządzenie wyłącznie za rękojęści i skierować narzędzie tnące w kierunku odwrotnym do kierunku pracy.

W przypadku transportu narzędzia pojazdem mechanicznym należy je umieścić w taki sposób, by nie stwarzało dla nikogo zagrożenia i należy je solidnie zablokować.

Zalecenia dla początkujących

Przed przystąpieniem do koszenia po raz pierwszy należy się zapoznać z narzędziem i najodpowiedniejszymi technikami cięcia, próbując mocno chwycić narzędzie i wykonać ruchy

wymagane podczas pracy.

DODATKOWE PRZEPISY DOTYCZĄCE BEZPIECZEŃSTWA

- 1) Przeczytać uważnie instrukcje.
- 2) Zapoznać się z elementami sterowania i z prawidłową obsługą narzędzia.
- 3) Nie dotykać pod żadnym pozorem niebezpiecznych części w ruchu, zanim narzędzie nie zostanie wyłączone i zanim niebezpieczne części w ruchu całkowicie się nie zatrzymają.
- 4) Nosić okulary ochronne.
- 5) Nie pozwalać nigdy, by narzędzie było obsługiwane przez dzieci lub osoby, które nie zapoznały się dokładnie z niniejszą instrukcją.
- 6) Zatrzymać narzędzie, gdy w pobliżu znajdują się osoby, zwłaszcza dzieci, bądź zwierzęta.
- 7) Pracować wyłącznie przy świetle dziennym.
- 8) Przed użyciem narzędzia lub po jakimkolwiek uderzeniu sprawdzić je pod kątem oznak zużycia lub uszkodzeń i wykonać niezbędne naprawy.

- 9) Nie używać nigdy narzędzia z uszkodzonymi lub brakującymi osłonami.
- 10) Trzymać zawsze dłonie i stopy z dala od narzędzia tnącego, zwłaszcza podczas uruchamiania silnika.
- 11) Zachować ostrożność, by nie dopuścić do obrażeń spowodowanych przez jakiekolwiek narzędzie do cięcia długości żyłki. Po zwolnieniu nowej żyłki ustawić narzędzie ponownie w pozycji roboczej przed uruchomieniem silnika.
- 12) Nie montować nigdy metalowych narzędzi tnących.
- 13) Nie używać nigdy części zamiennych lub akcesoriów niedostarczonych lub niezalecanych przez producenta.
- 14) Przed przystąpieniem do kontroli, czyszczenia lub wykonywania jakichkolwiek czynności w obrębie narzędzia, bądź gdy nie jest ono używane, należy wyjąć baterię akumulatorową z wnęki.
- 15) Upewnić się zawsze, że przestrzenie, przez które przepływa powietrze używane do chłodzenia, są wolne od zanieczyszczeń.
- 16) Po każdorazowym użyciu wyjąć baterię akumulatorową z wnęki i sprawdzić ją pod kątem ewentualnych uszkodzeń.
- 17) Przechowywać narzędzie poza zasięgiem dzieci.
- 18) W razie wypadku lub uszkodzenia narzędzia niezwłocznie przerwać pracę.
- 19) Nie używać narzędzia w przypadku złej pogody, a przede wszystkim podczas burzy z piorunami.
- 20) Przed przekazaniem narzędzia innej osobie należy z niego zawsze wyjąć baterię akumulatorową.

Prawidłowe obchodzenie się i użytkowanie narzędzi elektrycznych na baterie

- a) Przed włożeniem do narzędzia elektrycznego baterii upewnić się, że jest ono wyłączone. Włożenie baterii do włączonego narzędzia elektrycznego może spowodować wypadek.
- b) Do ładowania baterii akumulatorowych używać tylko ładowarek zalecanych przez producenta. Ładowarki są z reguły specyficzne dla rodzaju baterii; używanie ich innymi typami stwarza zagrożenie pożarem.
- c) Używać tylko baterii akumulatorowych wyraźnie przewidzianych dla posiadanego narzędzia. Stosowanie innych baterii może spowodować obrażenia i zagrożenie pożarem.
- d) Przechowywać nieużywaną baterię akumulatorową z dala od spinaczy biurowych, monet, kluczy, gwoździ, śrub lub innych niewielkich metalowych przedmiotów, które mogłyby spowodować zwarcie styków. Zwarcie pomiędzy stykami baterii może spowodować jej spalanie lub pożar.
- e) Sprawdzić, czy bateria jest w dobrym stanie i nie nosi oznak uszkodzenia. Nie używać narzędzia z uszkodzoną lub zużytą baterią.

INSTRUKCJA OBSŁUGI BATERII AKUMULATOROWYCH

Ogólne środki ostrożności

- Baterii akumulatorowej nie wolno nigdy otwierać.
- Nie wrzucać nigdy do ognia zużytych baterii akumulatorowych - **NIEBEZPIECZEŃSTWO WYBUCHU!** -
- Podłączać ładowarkę baterii tylko do gniazdek, w których płynie prąd o napięciu podanym na tabliczce znamionowej.

- Używać tylko oryginalnej baterii akumulatorowej.
- W przypadku dłuższego użytkowania bateria może się nagrzać. Przed przystąpieniem do jej ładowania należy odczekać, aż ostygnie.
- Przechowywać baterię i ładowarkę poza zasięgiem dzieci.
- Nie używać ładowarki w miejscach, w których występują opary lub łatwopalne substancje.
- Ładować baterie tylko w temperaturach mieszczących się w przedziale od 10°C do 40°C.
- Nie przechowywać nigdy baterii w pomieszczeniach, w których panują temperatury powyżej 40°C.
- Nie powodować nigdy zwarcia pomiędzy stykami baterii akumulatorowych i nie podłączać ich do metalowych przedmiotów.
- Podczas transportu baterii akumulatorowych uważać, by styki nie łączyły się ze sobą i nie używać do transportu metalowych pojemników.
- Zwarcie baterii może spowodować wybuch. Wszelkie zwarcia powodują uszkodzenia baterii akumulatorowej.
- Sprawdzać regularnie, czy przewód ładowarki nie jest uszkodzony. Jeżeli przewód zasilający jest uszkodzony, należy wymienić ładowarkę.
- Przed odłożeniem baterii na miejsce na okres zimowy należy je całkowicie naładować.
- Baterię należy ładować tylko za pomocą ładowarek zgodnych z normą EN 60335-2-29/A11.

4. MONTAŻ NARZĘDZIA

⚠ UWAGA! Zwracać maksymalną uwagę na montaż elementów, by nie zagrozić bezpieczeństwu i sprawnemu działaniu narzędzia; w razie wątpliwości skontaktować się z miejscowym autoryzowanym serwisem. .

⚠ UWAGA! Rozpakowanie i dokończenie montażu należy przeprowadzać na płaskiej i stabilnej powierzchni, zapewniając wystarczająco dużo miejsca na manewrowanie urządzeniem i opakowaniami, zawsze przy zastosowaniu właściwych narzędzi.

Usuwanie opakowań powinno odbywać się zgodnie z obowiązującymi przepisami lokalnymi.

Ze względów bezpieczeństwa i transportu bateria akumulatorowa litowo-jonowa (o ile jest dostarczona) jest dostarczana oddzielnie od narzędzia i jest częściowo naładowana. Przed użyciem narzędzia konieczne jest naładowanie baterii zgodnie ze wskazówkami zawartymi w rozdziale „Ładowanie baterii”.

UWAGA - Ilustracje wymienione w tekście znajdują się na stronie 4 i kolejnych niniejszego podręcznika.

4.1 MONTAŻ RĘKOJEŚCI PRZEDNIEJ (rys. 1)

- Upewnić się, że bateria akumulatorowa nie jest włożona do wnętrza.
- Wsunąć rękojeść przednią (A) na wał napędowy (B) tak, by gniazdo (C) śruby (D) było zwrócone w lewo.
- Wsunąć śrubę (D) i przykręcić pokrętło (E) za pomocą nakrętki (F).
- Przed dokręceniem pokrętła (E) przesuwać rękojeść (A) do przodu lub do tyłu, aż do znalezienia pozycji najbardziej ergonomicznej dla operatora

4.2 MONTAŻ OSŁONY ZABEZPIECZAJĄCEJ (rys. 2)

⚠ UWAGA! Osłonę należy prawidłowo zamontować, by spełnić wymagania bezpieczeństwa i zapewnić prawidłową pozycję ostrza przecinającego żyłkę.

Przymocować osłonę (A) za pomocą 2 śrub (B) w pozycji umożliwiającej bezpieczną pracę

5. PRZYGOTOWANIE DO PRACY

5.1 KONTROLA NARZĘDZIA

⚠ UWAGA! Upewnić się, że bateria akumulatorowa nie jest włożona do wnętrza.

Przed przystąpieniem do pracy należy:

- sprawdzić, czy dźwignia przełącznika i dźwignia zabezpieczająca swobodnie się poruszają bez nacisku i czy po zwolnieniu szybko i automatycznie powracają w położenie neutralne;
- sprawdzić, czy dźwignia przełącznika pozostaje zablokowana, jeżeli nie zostanie wciśnięta dźwignia zabezpieczająca;
- sprawdzić, czy przestrzenie, przez które przepływa powietrze chłodzące, nie są zatkane;
- sprawdzić, czy rękojeści i osłony narzędzia są czyste i suche, prawidłowo zamontowane i solidnie przymocowane do narzędzia;
- sprawdzić, czy narzędzia tnące i osłony nie są uszkodzone;
- sprawdzić, czy narzędzie nie nosi oznak zużycia lub uszkodzeń spowodowanych przez uderzenia lub inne czynniki i dokonać niezbędnych napraw;
- sprawdzić, czy bateria jest w dobrym stanie i nie nosi oznak uszkodzenia. Nie używać narzędzia z uszkodzoną lub zużytą baterią;
- naładować baterię zgodnie ze wskazówkami zawartymi w rozdziale „Ładowanie baterii”.

5.2 KONTROLA STANU BATERII (rys. 3)

W celu sprawdzenia stanu naładowania baterii (A) nacisnąć przycisk (B) włączający 4 kontrolki LED (C), których znaczenie jest następujące:

4 świecące kontrolki LED = Autonomia = 4/4

3 świecące kontrolki LED = Autonomia = 3/4

2 świecące kontrolki LED = Autonomia \geq 2/4

1 świecąca kontrolka LED = Autonomia \leq 1/4

1 migająca kontrolka LED = bateria rozładowana

4 migające kontrolki LED = nadmierna temperatura

5.3 ŁADOWANIE BATERII (rys. 4)

OSTROŻNIE: Upewnić się, że napięcie prądu płynącego w gniazdku odpowiada wskazanemu na etykiecie ładowarki.

W celu wyjęcia baterii (A) z urządzenia nacisnąć dwa przyciski (B) i wysunąć baterię (A).

W celu naładowania baterii:

- podłączyć ładowarkę (C) do gniazdku; obecność napięcia sygnalizowana jest przez zaświecenie się czerwonej

kontrolki (D).

- włożyć baterię (A) do gniazda ładowarki (C), popychając ją do oporu. Naładowanie całkowicie rozładowanej baterii zajmuje około 88 minut (2 Ah) lub 220 minut (5 Ah). W przypadku ładowarki **FAST** ładowanie zmniejsza się do 40 minut (2 Ah) i 70 minut (5 Ah).

Fazy ładowania wskazywane są przez kontrolkę (D):

- podłączona ładowarka = czerwona kontrolka świeci światłem stałym
- włożona bateria i ładowanie w toku = zielona kontrolka miga
- ładowanie baterii zakończone = zielona kontrolka świeci światłem stałym
- zwarcie = czerwona kontrolka szybko miga
- nadmierna temperatura = czerwona kontrolka wolno miga

Po zakończeniu ładowania:

- wyjąć baterię (A) z ładowarki (C) i włożyć ją ponownie do narzędzia;
- odłączyć ładowarkę (C) od gniazodka zasilania.

6. OBSŁUGA NARZĘDZIA

6.1 URUCHAMIANIE NARZĘDZIA (rys. 5)

Przed uruchomieniem narzędzia włożyć baterię (A) do wnęki.

W celu uruchomienia narzędzia:

- Mocno chwycić narzędzie oburącz.
- Wcisnąć dźwignię zabezpieczającą (D) i przełącznik (C).

6.2 ZATRZYMYWANIE NARZĘDZIA (rys. 5)

W celu zatrzymania narzędzia:

- Zwolnić przełącznik (C).
- Nacisnąć dwa przyciski (B) w celu wysunięcia baterii (A).

7. TRYBY ROBOCZE I TECHNIKI PRACY

⚠ UWAGA! Dla bezpieczeństwa własnego i innych:

- 1) **pamiętać, że operator lub użytkownik ponosi odpowiedzialność za wypadki i nieprzewidziane sytuacje, w których mogą zostać uszkodzone inne osoby lub ich mienie.**
- 2) **Podczas pracy nosić odpowiednią odzież ochronną. Sprzedawca udzieli Państwu informacji na temat najstosowniejszych materiałów chroniących przed wypadkami, zapewniającymi bezpieczeństwo podczas pracy.**
- 3) **Dokładnie sprawdzić wzrokowo cały obszar roboczy i usunąć z niego wszystko to, co mogłoby zostać odrzucone przez narzędzie lub mogłoby uszkodzić narzędzie tnące (kamienie, gałęzie, druty, kości itp.).**
- 4) **Uważać na ewentualny wyrzut materiału spowodowany przez narzędzie tnące.**
- 5) **Zatrzymać silnik i wyjąć baterię z wnęki:**
 - jeżeli narzędzie zaczyna drgać w nietypowy sposób; w takim przypadku należy niezwłocznie poszukać przyczyny drgań i zlecić niezbędne kontrole autoryzowanemu serwisowi;
 - za każdym razem, gdy pozostawia się narzędzie bez nadzoru.

OSTROŻNIE: Należy zawsze pamiętać, że nieprawidłowo używana przycinarka elektryczna może przeszkadzać innym. Ze względu na szacunek dla innych i dla środowiska:

- unikać używania narzędzia w miejscach i o porach, które mogą stwarzać niedogodność dla innych.
- Dokładnie przestrzegać lokalnych przepisów o utylizacji materiałów pozostałych po koszeniu.
- Aby zapobiec niebezpieczeństwu pożaru, nie zostawiać narzędzia z nagrzanym silnikiem na suchych liściach lub suchej trawie.
- Dokładnie przestrzegać lokalnych przepisów o utylizacji uszkodzonych lub zużytych części bądź jakichkolwiek elementów znacznie wpływających na środowisko.

⚠ UWAGA! Przedłużone narażenie na drgania może spowodować obrażenia i zaburzenia neurologiczno-naczyniowe (znane również jako „objaw Raynauda” lub „biała ręka”, zwłaszcza u osób cierpiących na zaburzenia krążenia. Objawy mogą dotyczyć dłoni, przegubów i palców i obejmują utratę wrażliwości, odrętwienie, swędzenie, ból, zmianę koloru lub struktury skóry. Skutki te mogą ulec nasileniu w niskich temperaturach otoczenia i/lub w przypadku zbyt mocnego trzymania rękojeści. W razie wystąpienia takich objawów należy skrócić czas użytkowania narzędzia i zasięgnąć porady lekarskiej.

7.1 SPOSÓB UŻYCIA NARZĘDZIA

⚠ UWAGA! Z tym narzędziem zabronione jest używanie metalowych lub sztywnych ostrzy jakiegokolwiek typu.

Głowica z żyłką nylonową może usuwać wysoką trawę i niezdrewniałą roślinność w pobliżu ogrodzeń, murów, fundamentów, chodników, wokół drzew itp. lub całkowicie oczyścić określony obszar ogrodu

⚠ UWAGA! Z tym narzędziem zabronione jest używanie metalowych lub sztywnych ostrzy jakiegokolwiek typu.

Bateria wyposażona jest w zabezpieczenie uniemożliwiające jej całkowite rozładowanie.

Gdy bateria jest rozładowana, narzędzie wyłącza się automatycznie. W takim przypadku należy je niezwłocznie naładować.

7.2 PAS (rys. 9)

Jako akcesorium do narzędzia dostępny jest pas - kod 4160463AR.

Prawidłowe wyregulowanie pasa zapewnia odpowiednie wyważenie i odpowiednią wysokość od terenu (1).

- Przymocować przycinarkę do pasa (2).
- Należy nosić pasy typu prostego.
- Ustawić sprzączkę (A,3), aby uzyskać prawidłową wysokość przycinarki.

⚠ UWAGA: podczas pracy przycinarką należy zawsze stosować pasy nośne i trzymać oburącz rękojeści.

7.3 TECHNIKI PRACY

⚠ UWAGA! Używać TYLKO żyłki nylonowej. Stosowanie

żyłek metalowych, żyłek metalowych z dodatkiem plastyfikatorów i/lub żyłek nieodpowiednich dla głowicy może spowodować obrażenia.

Podczas pracy należy od czasu do czasu zatrzymać silnik i usunąć trawę nagromadzoną wokół narzędzia, by zapobiec przegrzaniu spowodowanemu zaplątaniu się trawy pod osłoną. Usunąć zaplątaną trawę śrubokrętem.

⚠ UWAGA! Ani operator narzędzia, ani żadna inna osoba nie może próbować skoszonego materiału, podczas gdy silnik pracuje lub narzędzie tnące obraca się, gdyż może to spowodować poważne obrażenia..

⚠ UWAGA! Nie używać narzędzia do zmiatania, przechylając głowicę z żyłką nylonową. Moc silnika może spowodować wyrzut przedmiotów i niewielkich kamieni nawet powyżej 15 metrów, powodując uszkodzenia lub obrażenia u osób.

Cięcie w ruchu (koszenie) (rys. 7)

Pracować regularnie, wykonując ruch po łuku podobny do tradycyjnej kosy, utrzymując narzędzie tnące w położeniu równoległym względem terenu.

Najpierw ściąć trawę do odpowiedniej wysokości na niewielkim obszarze, by następnie uzyskać równomierną wysokość cięcia poprzez utrzymywanie głowicy z żyłką nylonową w stałej odległości od terenu.

W przypadku koszenia w trudnych warunkach może się okazać przydatne przechylenie głowicy z żyłką nylonową w lewo pod kątem 30°.

⚠ UWAGA! Nie pracować w ten sposób, jeżeli istnieje ryzyko odrzutu przedmiotów, które mogą zagrozić osobom, zwierzętom lub spowodować szkody.

Koszenie w pobliżu ogrodzeń / fundamentów

Przybliżyć powoli głowicę z żyłką nylonową do ogrodzeń, pali, skał, murów itp., nie uderzając w nie mocno.

Jeżeli żyłka uderzy w mocną przeszkodę, może pęknąć lub się zużyć; jeżeli zapląta się w ogrodzenie, może się gwałtownie zerwać.

W każdym przypadku koszenie wokół chodników, fundamentów, murów itp. może spowodować większe niż zwykle zużycie żyłki.

Koszenie wokół drzew

Chodzić wokół drzewa zgodnie z ruchem wskazówek zegara, zbliżając się powoli do pni tak, by żyłka nie uderzała w drzewo i utrzymując głowicę z żyłką nylonową lekko pochyloną do przodu.

Pamiętać, że nylonowa żyłka może przeciąć lub uszkodzić niewielkie krzewy i że uderzenie żyłki nylonowej w pień drzewa z miękką korą może je poważnie uszkodzić.

Regulacja długości żyłki podczas pracy

Narzędzie wyposażone jest w automatyczną głowicę z żyłką nylonową, która może automatycznie zwalniać żyłkę, gdy uderza się głowicą w ziemię.

Po wyczerpaniu całej żyłki konieczna jest jej wymiana.

⚠ UWAGA! Po każdorazowej interwencji w obrębie głowicy z żyłką nylonową należy ponownie ustawić narzędzie w pozycji roboczej przed uruchomieniem silnika.

7.4 ZAKOŃCZENIE PRACY

Po zakończeniu pracy zatrzymać silnik w opisany wcześniej sposób.

⚠ UWAGA! Przed odłożeniem narzędzia na miejsce odczekać, aż silnik ostygnie.

W celu zmniejszenia zagrożenia pożarem oczyścić narzędzie z pozostałości trawy, liści lub nadmiaru smaru; nie pozostawiać pojemników ze skoszonym materiałem w pomieszczeniu.

8. KONSERWACJA ZWYKŁA

HARMONOGRAM KONSERWACJI

⚠ UWAGA: przed przystąpieniem do jakiegokolwiek czynności w obrębie narzędzia należy zawsze wyjąć z niego baterię. Naprawę ewentualnych uszkodzeń produktu należy powierzać autoryzowanemu serwisowi.

Poniżej przedstawiono wykaz czynności konserwacyjnych, które należy wykonywać w obrębie narzędzia. Większość artykułów opisana została w rozdziale pt. „Konserwacja”. Użytkownik może wykonywać tylko prace konserwacyjne opisane w niniejszym podręczniku operatora. Prace wykraczające poza ten zakres należy powierzać autoryzowanemu serwisowi.

Konserwacja	Codzienna konserwacja	Comiesięczna konserwacja
Powierzchnie zewnętrzne narzędzia należy czyścić czystą i suchą szmatką. Nie używać nigdy wody.	X	
Rękojeści należy utrzymywać w czystości i suchości, wolne od oleju i smaru.	X	
Upewnić się, że przycisk włączania i wyłączania działa prawidłowo i nie jest uszkodzony.	X	
Upewnić się, że dźwignia przełącznika i dźwignia zabezpieczająca działają prawidłowo pod względem bezpieczeństwa.	X	
Sprawdzić, czy wszystkie elementy sterownicze są nieuszkodzone i działają.	X	
Sprawdzić, czy osłona nie jest uszkodzona lub pęknięta. W przypadku silnych uderzeń w osłonę lub jej pęknięcia należy ją wymienić.	X	
Sprawdzić, czy głowica przycinarki nie jest uszkodzona lub pęknięta. W razie konieczności wymienić głowicę przycinarki.	X	
Sprawdzić, czy nakrętki i śruby są dobrze dokręcone.	X	
Sprawdzić, czy bateria jest nienaruszona.	X	
Sprawdzić stan naładowania baterii.	X	
Sprawdzić, czy ładowarka jest w dobrym stanie i działa.	X	
Sprawdzić połączenia pomiędzy baterią a narzędziem oraz połączenie pomiędzy baterią a ładowarką.		X

⚠ UWAGA! Dla bezpieczeństwa własnego i innych:

- Po każdorazowym użyciu wyjąć baterię akumulatorową z wnęki i sprawdzić ją pod kątem ewentualnych uszkodzeń.
- Prawidłowa konserwacja ma fundamentalne znaczenie dla zachowania sprawności i bezpieczeństwa działania narzędzia w miarę upływu czasu.
- Pamiętać o regularnym dokręcaniu nakrętek i śrub, by mieć pewność, że narzędzie zawsze działa w bezpieczny sposób.
- Nigdy nie używać narzędzia, jeśli jakieś części są zużyte lub uszkodzone. Uszkodzone części wymagają wymiany, nigdy zaś nie należy ich naprawiać.
- Stosować tylko oryginalne części zamienne. Części gorszej jakości mogą spowodować uszkodzenie narzędzia i zagrażać bezpieczeństwu..

⚠ UWAGA! Podczas wykonywania prac konserwacyjnych bateria musi być wyjęta z wnęki.

8.1 CHŁODZENIE SILNIKA

W celu zapobieżenia przegrzaniu i uszkodzeniu silnika kratki zasysające powietrze chłodzące należy zawsze utrzymywać w czystości, wolne od trawy i zanieczyszczeń.

8.2 GŁOWICA Z ŻYŁKĄ NYLONOWĄ

MONTAŻ GŁOWICY Z ŻYŁKĄ NYLONOWĄ (rys. 10)

Włożyć górny kołnierz (A) i podkładkę okrągłą (B). Wsunąć sworzeń blokujący głowicę (C) w odpowiedni otwór (D) i przykręcić głowicę (E) ręcznie w kierunku zgodnym z ruchem wskazówek zegara.

W celu **demontażu** wsunąć sworzeń blokujący głowicę (C) w odpowiedni otwór (D) i odkręcić w kierunku przeciwnym do ruchu wskazówek zegara.

Zawsze stosować żyłkę o takiej samej średnicy, jak oryginalna, by nie dopuścić do przeciążenia silnika (rys. 8).


Aby wydłużyć żyłkę nylonową, należy lekko stuknąć głowicą o ziemię podczas pracy.

UWAGA: Nie uderzać głowicą o twarde powierzchnie np. cementowe lub kamienne, ponieważ może to być niebezpieczne.

Wymiana nylonowej żyłki w głowicy LOAD&GO (rys. 6)

1. Odciąć 5,2 m nylonowej żyłki o średnicy 2,0 mm.
2. Wyrównać strzałki i wsuwać żyłkę w głowicę (rys. 6.1), dopóki nie wysunie się po przeciwnej stronie (rys. 6.2).
3. Podzielić żyłkę na dwie równe części (rys. 6.3), po czym nawinąć ją na głowicę, obracając gałkę (rys. 6.4).

⚠ UWAGA! Podczas wykonywania czynności konserwacyjnych należy zawsze nosić rękawice ochronne. Nie wykonywać czynności konserwacyjnych, kiedy silnik jest rozgrzany

Zalecane elementy tnące			
Model		Narzędzia tnące	Osłona
BCi 30		Ø 300 mm	P.N. 63149001
DSi 30		Ø 300 mm	P.N. 63149002
			P.N. 54042007R

⚠ UWAGA! Ryzyko wypadku wzrasta w przypadku stosowania niewłaściwych narzędzi tnących! Stosować wyłącznie zalecane narzędzia tnące i osłony oraz przestrzegać instrukcji.

8.3 ZARZĄDZANIE BATERIĄ

4. Baterię należy przechowywać w pomieszczeniach, w których panują temperatury od 0° do +45°C. W przypadku przechowywania narzędzia w pomieszczeniach, w których istnieje możliwość przekroczenia tych wartości granicznych zaleca się wyjęcie baterii i przechowywanie jej w odpowiednim miejscu.
5. Podczas użytkowania bateria jest zabezpieczona przed całkowitym rozładowaniem za pomocą specjalnego mechanizmu ochronnego, który wyłącza narzędzie i blokuje jego działanie.
6. Bateria wyposażona jest w zabezpieczenie uniemożliwiające jej ładowanie, jeżeli temperatura otoczenia nie mieści się w przedziale od 0° do +45°C.
7. Baterię można naładować w dowolnym momencie, również częściowo, bez ryzyka jej uszkodzenia.

8.4 PRZECHOWYWANIE

Po każdorazowym zakończeniu pracy oczyścić dokładnie narzędzie z pyłu i zanieczyszczeń, naprawić lub wymienić uszkodzone części. Przechowywać narzędzie w suchym miejscu, chroniącym je przed niekorzystnym działaniem czynników atmosferycznych i poza zasięgiem dzieci.

9. KONSERWACJA POZAPLANOWA

Wszelkie prace konserwacyjne nieujęte w niniejszym podręczniku mogą być wykonywane wyłącznie przez autoryzowany serwis. Czynności przeprowadzane w nieupoważnionych warsztatach lub przez osoby bez odpowiednich kwalifikacji powodują unieważnienie wszelkich gwarancji.

10 . DIAGNOSTYKA

Co robić, gdy...

Przyczyna problemu	Działanie naprawcze
1. Po użyciu przełącznika silnik nie uruchamia się	
Brak baterii lub jest ona nieprawidłowo włożona	Upewnić się, że bateria jest prawidłowo włożona
Rozładowana bateria	Sprawdzić stan naładowania baterii i naładować ją
2. Silnik zatrzymuje się podczas pracy	
Brak baterii lub jest ona nieprawidłowo włożona	Upewnić się, że bateria jest prawidłowo włożona
Rozładowana bateria	Sprawdzić stan naładowania baterii i naładować ją
3. Zmniejszona autonomia baterii	
Trudne warunki eksploatacyjne, powodujące większy pobór mocy	Zoptymalizować użytkowanie
4. Ładowarka nie ładuje baterii (świeci się czerwona kontrolka LED)	
Zabrudzone styki	Oczyścić styki
5. Ładowarka nie ładuje baterii (nie świeci się żadna kontrolka LED)	
Brak napięcia w ładowarce	Sprawdzić, czy wtyczka jest włożona do gniazdka i czy płynie w nim prąd
Niesprawna ładowarka	Wymienić na oryginalną część zamienną

11. DEKLARACJA ZGODNOŚCI

Niżej podpisana	EMAK spa via Fermi, 4 - 42011 Bagnolo in Piano (RE) ITALY
deklaruje na własną odpowiedzialność, że narzędzie:	
1. Rodzaj:	PODCINARKI AKUMULATORÓW
2. Marka: / Typ:	Oleo-Mac BCi 30 – Efco DSi 30
3. Oznaczenie serii:	647 XXX 0001 - 647 XXX 9999
jest zgodny z wymogami dyrektywy / rozporządzenia wraz z późniejszymi zmianami lub uzupełnieniami:	2006/42/WE – 2014/30/WE – 2011/65/WE – 2014/35/WE – 2000/14/WE załącznik I n° 33
spełnia wymogi następujących norm zharmonizowanych	EN 60335-1:2012 - EN 60636-2-91:2014 - EN 55014-1:2017+A11:2020 - EN 55014-2:1997+A2:2008
Zastosowane procedury określania zgodności	2000/14/WE załącznik VI procedura 1
Zmierzony poziom mocy akustycznej	89 dB (A)
Gwarantowany poziom mocy akustycznej	91 dB (A)
Jednostka notyfikowana do Dyrektywy 2000/14/WE	Eurofins Product Testing Italy S.r.l. via Courgnè, 21 – 10156 Torino (TO) – Włochy n° 0477
Typ urządzenia tnącego	żyłka nylonowa
Sporządzono w	30 cm
Data	Bagnolo in piano (RE) Italy - via Fermi, 4
Data:	30/04/2022
Dokumentacja techniczna przechowywana w	siedzibie administracyjnej - w dyrekcji technicznej

 
Luigi Bartoli - C.E.O.

12. KARTA GWARANCYJNA

Niniejsze urządzenie zostało zaprojektowane i wykonane przy wykorzystaniu najnowocześniejszych technik produkcyjnych. Producent udziela gwarancji na swoje wyroby na okres dwudziestu czterech (24) miesięcy od daty zakupu do celów prywatnych i hobbystycznych. W przypadku używania produktu do zastosowań profesjonalnych okres gwarancyjny ograniczony jest do 12 miesięcy.

Ogólne warunki gwarancji

1. Gwarancja obowiązuje począwszy od dnia zakupu. Producent, poprzez sieć sprzedaży i obsługi technicznej, wymienia bezpłatnie części z wadami materiałowymi, wadami powstałymi w toku obróbki oraz wadami produkcyjnymi. Gwarancja nie znosi prawa nabywcy przewidzianego w kodeksie cywilnym i dotyczącego roszczeń w wyniku wad i uszkodzeń spowodowanych przez sprzedany przedmiot.
2. Personel techniczny przystąpi do naprawy w czasie, na który pozwolą wymagania organizacyjne, zawsze najszybciej jak to możliwe
3. **Aby skorzystać z naprawy gwarancyjnej, konieczne jest przedstawienie autoryzowanym pracownikom obsługi poniższej karty gwarancyjnej, ostemplowanej przez sprzedawcę, wypełnionej we wszystkich swoich częściach oraz faktury zakupu lub paragonu lub też**

innego wymaganego prawnie dokumentu sprzedaży z odnotowaną datą zakupu.

4. Utrata gwarancji następuje w przypadku:
 - Ewidentnego braku konserwacji, Nieprawidłowego użytkowania wyrobu lub jego przeróbek,
 - Stosowania niewłaściwych smarów lub paliwa
 - Stosowania nieoryginalnych części zamiennych lub akcesoriów,
 - Wykonywania napraw przez osoby nieupoważnione.
5. Producent nie obejmuje gwarancją materiałów eksploatacyjnych oraz części ulegających zużyciu podczas normalnego użytkowania
6. Gwarancja nie obejmuje prac mających na celu unowocześnienie i ulepszenie produktu
7. Gwarancja nie obejmuje ustawienia ani czynności konserwacyjnych, które będą konieczne w okresie gwarancji
8. Ewentualne uszkodzenia powstałe podczas transportu powinny zostać natychmiastowo zgłoszone przewoźnikowi pod groźbą utraty gwarancji
9. Gwarancja nie obejmuje ewentualnych szkód, bezpośrednio lub pośrednio wyrządzonych osobom lub rzeczom z powodu usterek w urządzeniu lub wynikłych z wymuszonego przedłużonego przestoju w pracy urządzenia

MODEL

NR SERYJNY

NABYWCA PAN/I

DATA

SPRZEDAWCA

 Nie wysyłać Załączyć jedynie w przypadku żądania naprawy gwarancyjnej

PL



- I** **ATTENZIONE!** – Questo manuale deve accompagnare la macchina durante tutta la sua vita.
- GB** **WARNING!** – This owner's manual must stay with the machine for all its life.
- F** **ATTENTION!** – Le manuel doit accompagner la machine pour toute sa vie.
- D** **ACHTUNG!** - Dieses Anweisungsheft muß das Gerät während seiner gesamten Lebensdauer begleiten.
- E** **¡ATENCIÓN!** - Este manual debe acompañar a la máquina durante toda su vida útil.
- P** **ATENÇÃO!** - Este manual deve acompanhar a máquina durante toda a sua vida útil.
- GR** **ΠΡΟΣΟΧΗ!** - Το παρόν εγχειρίδιο πρέπει να συνοδεύει το μηχάνημα σε όλη τη διάρκεια ζωής του.
- CZ** **UPOZORNĚNÍ!** - Tento návod byste měli používat po celou dobu životnosti přístroje.
- SK** **UPOZORNENIE!** - Tento návod musí sprevádzať stroj po celú dobu jeho životnosti.
- RUS** **ВНИМАНИЕ!** – Настоящая инструкция должна сопровождать изделие во время всего срока его службы.
- UA** **УВАГА!** - Ця інструкція повинна супроводжувати виріб під час всього строку його служби.
- PL** **UWAGA!** - Niniejsza instrukcja powinna towarzyszyć urządzeniu przez cały okres jego eksploatacji.