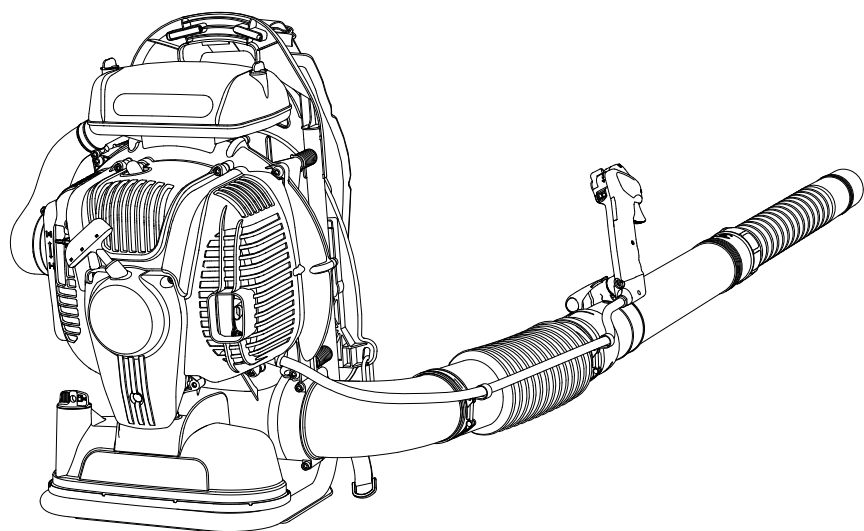
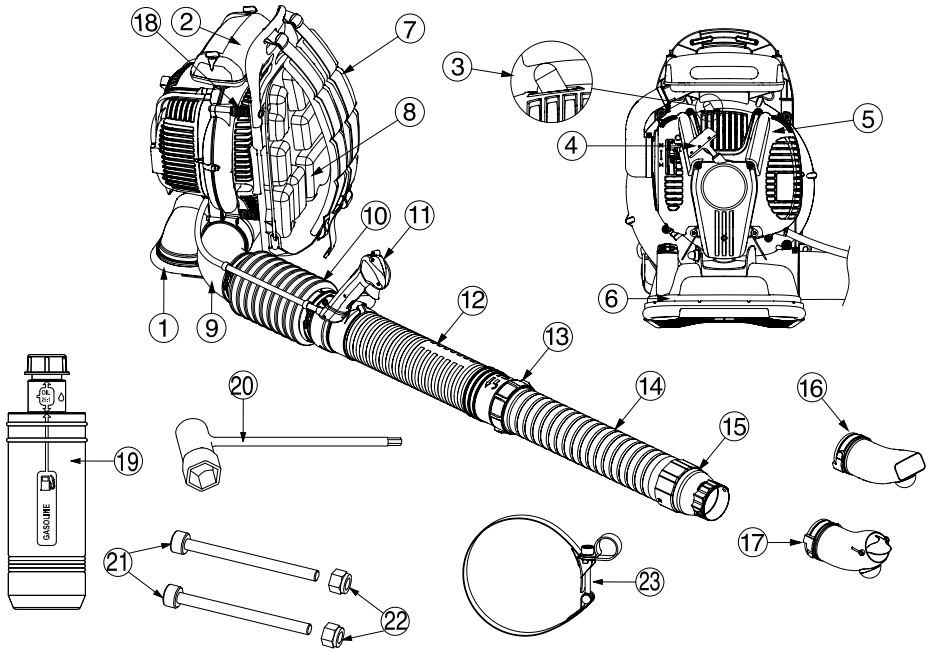


BV 901 – SA 9010

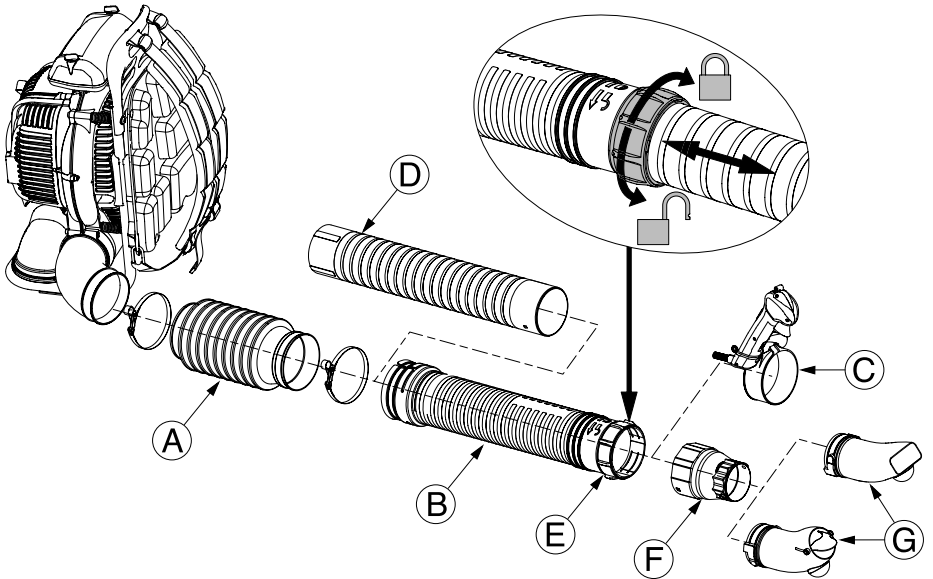
中文 使用和维护手册

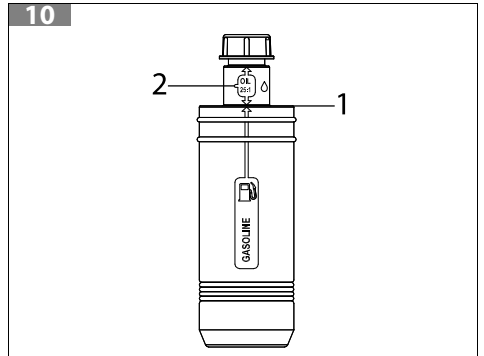
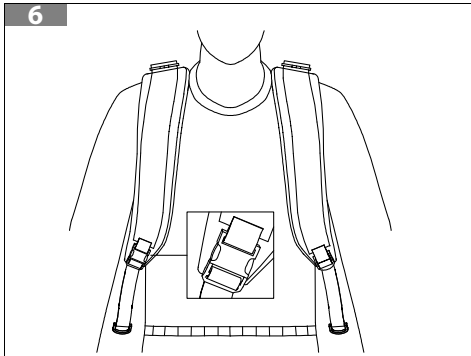
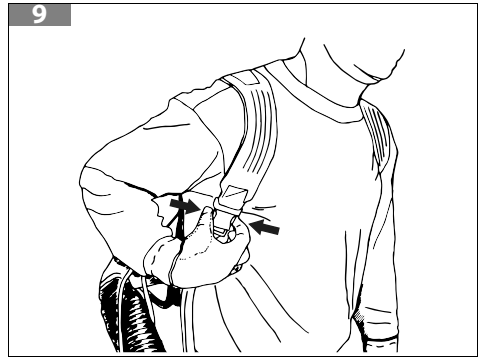
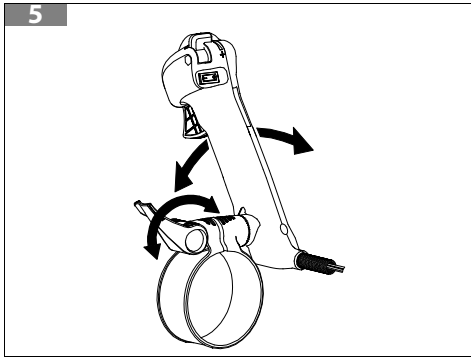
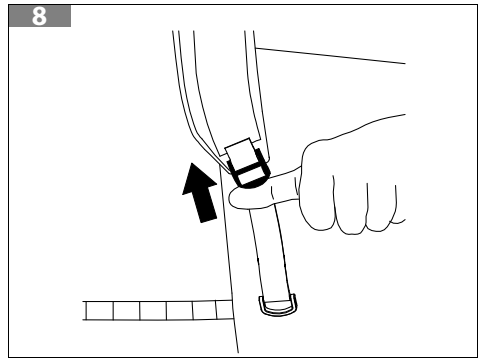
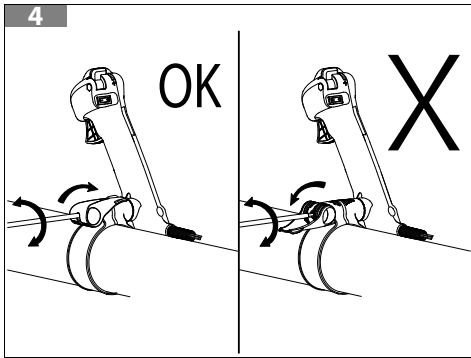
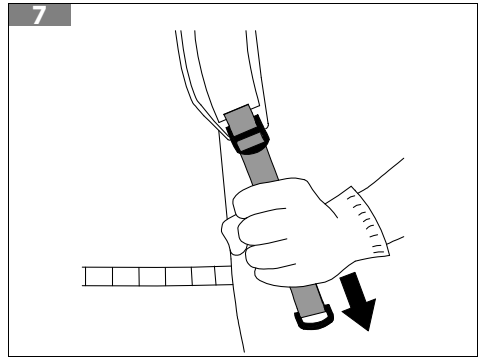
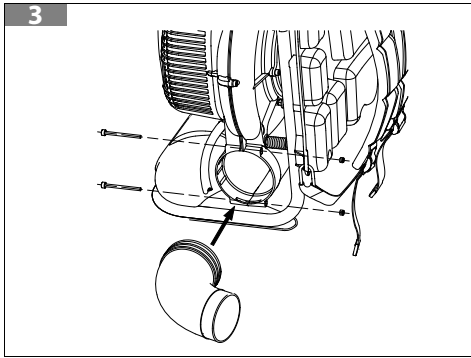


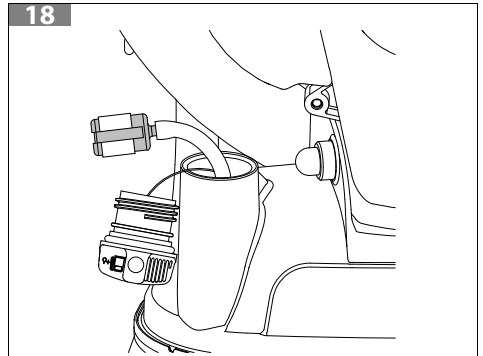
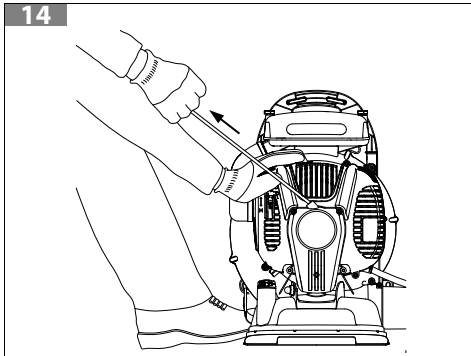
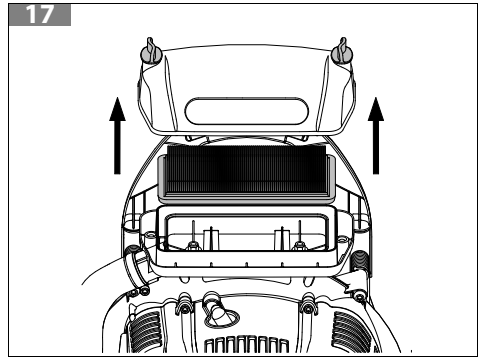
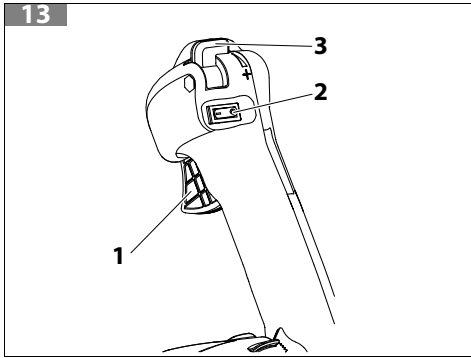
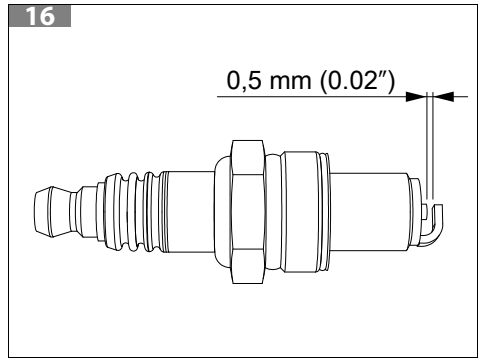
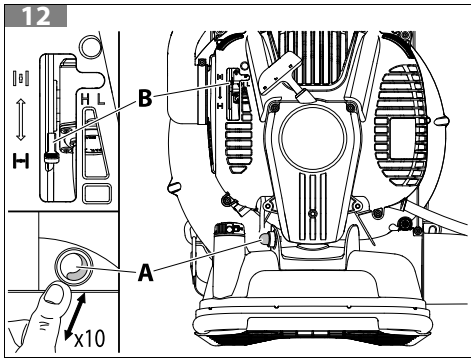
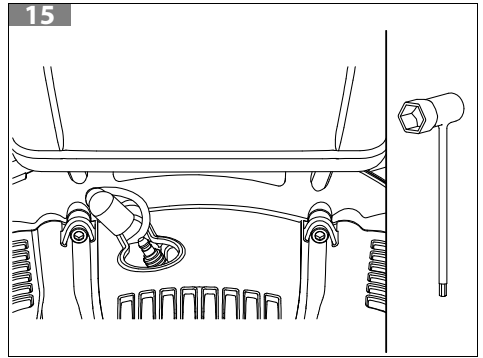
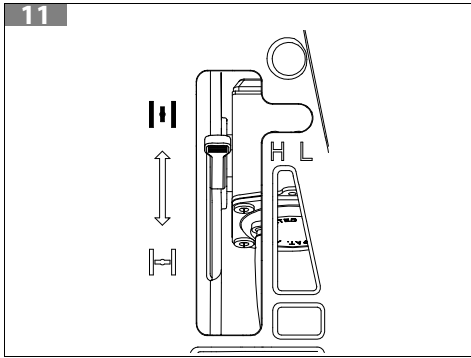
1

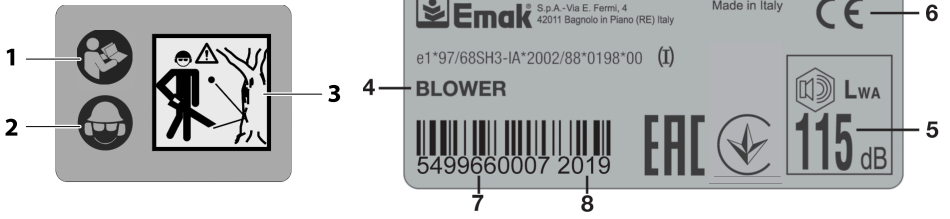


2









原始说明的翻译

1 介绍	8
1.1 如何阅读本手册	8
2 了解机器	8
2.1 机器说明及使用场地	8
2.1.1 预期用途	9
2.1.2 不当使用	9
2.2 一般安全规则	10
3 符号释义与安全警告 (图 19)	10
4 机器组件 (图 1)	11
5 安全法规	11
6 个人防护装备 (PPE)	12
7 组装	13
7.1 管道/手柄安装	13
7.2 调节把柄	13
7.3 肩带调节和快速释放	14
8 启动	14
8.1 燃油	14
8.2 加油后	16
9 使用设备	16
9.1 吹风机控制 - 手柄 (图 13)	16
9.2 启动机器	16
9.3 发动机冷态 (或关闭超过30分钟) 启动	17
9.4 发动机热态启动	17
9.5 针对溢油发动机的程序	17
9.6 发动机试运行	18
9.7 停止发动机	18
10 操作模式和工作技巧	19
10.1 工作技巧	19
10.2 工作完成	20
11 维护	20
11.1 日常维护	20
11.2 空气过滤器	21
11.3 燃油滤清器	21
11.4 发动机	21
11.5 火花塞	21
11.6 风扇护罩	21
11.7 化油器	22
11.8 消音器	22
11.9 气体排放的合规要求	22
11.10 特别维护	23
11.11 维护表	23
12 运输	24
13 贮存	24
14 环境保护	25
14.1 拆除和弃置	25

原始说明的翻译

15 技术数据	25
16 疑难排解	26
17 合规声明	28
18 保修证书	29

1 介绍

感谢您选择Emak产品。

我们的授权经销商和维修站网络随时为您提供服务。

中文

警告

为了正确使用本机，防止意外发生，在没有仔细阅读该手册前，请不要开始工作。

警告

该手册必须终身跟随机器。

这本手册中对各个构件的运行操作进行了说明，并对必要的控制件及其维修进行了说明。

备注

本手册中的说明和插图仅供参考。制造商保留对本手册进行任何修改的权利，但不正式承诺不时更新本手册。

图示仅供参考。实际零部件可能与图示不同。如有疑问，请联系经授权的售后服务中心。

1.1 如何阅读本手册

本手册划分为不同的章节。每一节都是相关章的子级别。如有疑问，请联系经授权的服务中心。示例：“第2章”

除了操作说明，本手册也包含需要您特别注意的信息。这些信息使用下列描述的标志标识：

警告

当存在事故或人身伤害的风险时，包括死亡或严重的财物损失。

小心

当机器或机器的单个组件存在损坏风险时。

备注

为前述安全信息的说明提供附加信息。

这些使用说明中的图示编号为 1、2、3 等。图中所示的组件用字母或数字标记，视具体情况而定。对图2中的组件C的引用用以下词语表示：“见图2之C”或简单地表示为“(C, 图2)”。对图1中的组件2的引用用以下词语表示：“见图1之2”或简单地表示为“(2, 图1)”。

2 了解机器

2.1 机器说明及使用场地

本机是一种园艺设备，确切地说是一种便携式吹风机。

2.1.1 预期用途

吹风机可用于：

- 清除并收集树叶。清除街道、人行道、公园、停车场、棚屋、运动场等处的垃圾或草屑。
- 清除草屑。
- 清除或粉碎草团。
- 清洁停车场。
- 清洁农业和建筑设施。
- 清洁露天剧场或游乐场。
- 清除轻薄柔软的积雪。
- 吹干人行道或户外区域。
- 清除角落、过渡区域、铺路石之间等处的垃圾。

2.1.2 不当使用

警告

有别于上述说明的任何其他用途都可能是危险的，可对人和/或物体造成危害。

不得使用吹风机来清理：

- 大量砾石或砾石粉尘。
- 建筑工程产生的碎片。
- 石膏粉。
- 水泥和混凝土粉。
- 干燥的花园土壤。
- 请勿使用吹风机散布或雾化肥料、化学品和其他有毒物质或燃料，除非该设备专为此类应用而设计，在这种情况下，请在合适的区域使用。
- 如果吹扫的物质是市面上流通的材料，请查阅该材料安全数据表或联系材料制造商。

警告

二氧化硅是沙子、石英、砖、粘土、花岗岩、岩石和其他多种材料（包括混凝土和砖石产品）中的基本成分。反复和/或强烈吸入空气中的结晶二氧化硅可导致严重或致命的呼吸道疾病，包括矽肺。存在此类材料时，请务必遵守指示的呼吸预防措施。

警告

吸入石棉粉尘是危险的，可能导致严重伤害或死亡、呼吸道疾病或癌症。含石棉产品的使用和处置受到严格监管。请勿吹动或扰动石棉或含石棉产品，例如石棉绝缘材料。如果有理由相信您正在扰乱含石棉材料，请立即联系您的雇主或当地卫生部门。

不当使用机器将导致保修失效，制造商不承担任何责任，用户将自行承担因其自身或第三方损坏或受伤而产生的费用。

2.2 一般安全规则

- 仅在可见度清晰和光线充足的情况下工作。
- 放置机器前必须先关闭发动机。
- 戴个人听觉保护用品时应高度注意和警惕，因为它们可能会限制听到提示危险响应的能力(请求、信号、警报等等)。
- 在斜坡或不平衡地面上工作时应格外小心。
- 保持手柄的干燥和清洁。
- **请勿站在梯子、支架或桌子上使用吹风机。**
- **切勿尝试吹走热的或正在燃烧的物质或可燃液体。**
- 使用设备时请勿向后行走。
- 仅在合理的时间使用吹风机，避免清晨或深夜，以免打扰他人。遵守当地法令规定的静默时间。
- 检查风向和强度。切勿将喷嘴或吹出的碎片指向人、宠物、汽车或房屋。
- 请勿向打开的门窗吹杂物。
- 使用本设备时请小心对待路过的人和附近的房屋。
- 请勿在无人看管的情况下让吹风机运行。
- 注意吹动或移动的物品。
- 练习吹走草屑或纸杯而不扬起灰尘。
- 在使用吹风机之前，先湿润灰尘覆盖的区域。
- 切勿使用吹风机移动灰尘过多的材料。
- 请勿将气流喷射到人或动物上。吹风机可以高速抛出小物体。在有人靠近时，请立即停止设备。

3 符号释义与安全警告 (图 19)

1. 使用本机前，请阅读使用和维护手册。
2. 佩戴安全头盔、护目镜和耳塞。

3.  **警告**

吹风机可以高速抛出小物体，使其反弹并击中操作员。这可能会对眼睛造成伤害。

4. 设备类型：**吹风机**。
5. 保证声功率级。
6. CE标准符合标记
7. 序列号。
8. 生产年份。

4 机器组件 (图 1)

- | | |
|-----------|-------------------------------------|
| 1. 底盘 | 13. 吹风管环形螺母 |
| 2. 空气过滤器 | 14. 滑动吹风管 |
| 3. 火花塞 | 15. 喷嘴适配管 |
| 4. 启动手柄 | 16. 圆端喷嘴 |
| 5. 发动机盖 | 17. 矩形端喷嘴 |
| 6. 油箱 | 18. 防震装置 |
| 7. 背带 | 19. 混合液制备瓶 |
| 8. 靠垫 | 20. 组合扳手 |
| 9. 弯管 | 21. M5x65螺栓(2个) |
| 10. 软管 | 22. M6螺母 (2个) |
| 11. 操控把柄 | 23. 管夹 \varnothing 120 mm (2 个) |
| 12. 旋转吹风管 | |

5 安全法规

警告

如使用得当，本机是一件快速、方便、高效的工作工具。如使用不当或缺乏应有的防范措施，则可能会成为一件危险的装置。为了能安全、舒适地作业，请认真遵守以下安全规范。

警告

开机系统会产生极低的电磁场。这个磁场可能会干扰某些心脏起搏器。为了减少重伤或死亡危险，携带心脏起搏器者在使用本机前应向自己的医生和心脏起搏器制造商咨询。

警告

国家的某些规则有可能会限制机器的使用。

- 未经专门使用指导请勿使用本机。没有经验的操作者在施工现场使用前应先进行练习。
- 本机只能由身体健康且了解使用规定的成年人使用。
- 不得在身体疲劳或受酒精或药物影响时使用机器。
- 务必佩戴手套、护目镜和耳塞。不带佩戴围巾、手链或其他可能被叶轮卡住的物品
- 在启动和使用过程中，不得允许其他人或动物停留在吹风机的作用范围内。
- 坚持站在稳定和可靠的地方进行操作。
- 仅在通风良好的地方使用吹风机。
- 不得在爆炸性环境、封闭的环境或在易燃物品附近使用切割机。
- 每天检查吹风机，确保所有安全和非安全装置正常工作。

- 将长发扎起来（例如用发网）。
- 切勿使用受损、维修不良、安装不良或擅自篡改的机器工作。切勿拆除、损坏或禁用任何安全保护装置。
- 请妥善保管本手册，并在每次使用前查阅。
- 一定要遵循我们的保养操作说明。
- 除正常维护外，切勿自行进行维修操作。必须送交专业授权维修中心处理。
- 请保持所有标签上的危险和安全标志完好无损。
- 如果发生损坏或变质，必须立即更换。
- 切勿将机器用于手册中指定用途以外的用途。
- 切勿在发动机保持运转时离开设备。
- 禁止将非制造商提供的叶轮用于机器的取力器。不允许使用其他应用组件，因为它们会增加发生事故的风险。禁止将叶轮安装到其它发动机或传动装置上。
- 如果需要停用机器，请勿将其留在自然环境中，而应将其交付给经销商，经销商将安排其正确处置。
- 只可将机器交给或借给熟悉机器功能和正确使用方法的专家。此外还应随机一并交付操作手册，以便在使用设备前认真阅读。
- 不得在电气设备附近使用机器，
- 禁止阻塞或关闭叶轮的空气进气口。
- 手不得靠近叶轮或在发动机运行的情况下进行维护操作。
- 谨记第三方或他们的财产所遭受的事故或风险，应由设备的拥有者或操作人员负责。
- 如需任何其他解释或优先干预，请务必联系您的经销商。
- 禁止碰撞或强行扭动叶轮片；禁止叶轮受损时使用设备。

6 个人防护装备 (PPE)

个人防护装备 (PPE) 是指操作员佩戴的任何保护其在工作期间免受安全或健康风险的设备，以及用于此目的的任何装置或配件。使用个人防护装备不会消除伤害危险，但可以在事故中降低损害影响。

以下是使用本机期间的个人防护装备列表：

- **穿着配有防滑鞋底和钢包头的防割安全鞋。**
- **戴好护目镜或防护面具。**
- **使用听力保护用品，例如耳罩或耳塞。**

警告

听力保护用品的使用需高度谨慎，因为对危险的声响警告(如叫喊、警报)的感知会受到限制。

- **穿戴可以最大限度吸收振动的手套。**

警告

衣服必须合适，且穿着舒适。穿着贴身的防护服。请勿佩戴可能被机器、树枝或其他物品卡住的衣服、围巾、领带或珠宝。束起长发并作保护。

备注

选购安全防护服时，请向经销商咨询。

7 组装**7.1 管道/手柄安装****警告**

在安装管道和喷嘴时，必须关机，开关必须处于 STOP（停止）位置。

设备部件

观察图 3：

1. 将弯管插入风扇螺管内。
2. 用配备的两根螺钉和两根螺母锁住弯管，并使用（配备）火花塞盘手内整合的内六角扳手。

观察图 2：

1. 将两个管夹（24，图 1）之一穿到软管（A）的圆柱形端上。将软管（A）的较短端插入弯头（9，图 1）上，并使用附带的扳手拧紧螺钉，夹紧刚刚安装的夹子。
2. 将管（B）从具有膨胀切口的一侧插入软管（A）的另一端，并用另一个管夹（24，图 1）夹紧它们，将其定位在膨胀切口的底座上。通过或多或少地收紧管夹，可调节管（B）的旋转。
3. 使用附带的六角扳手完全拧松锁定杆（图 5）下方的螺钉，然后将手柄（C）插入喷管。
4. 观察图 4：当锁定杆降低（锁定）时，拧入螺钉，但不要完全拧紧，直到手柄锁定到喷管上。锁定杆打开时，请勿拧紧螺丝。
5. 将手柄的波纹护套穿过两个管夹的环。
6. 要拔出管（B）内部的延长管（D），沿“锁打开”方向转动环形螺母（E）：拔出管（C）。到达所需位置后，将环形螺母（E）转向“锁闭合”位置，以锁定两个管道。
7. 将适配管（F）插在伸缩管上，以安装弯曲管端（G）。
8. 通过卡口接头，将带缩径件（F）的伸缩管（C）和两个弯曲端子（G）之一连接。

7.2 调节把柄

把柄的正确位置对于舒适工作非常重要。为了调节把柄的位置：

1. 抬起锁定杆（1，图 5）。
2. 滑动把柄并改变其倾斜度找到最舒适的工作位置。
3. 如果找到合适的位置，放低锁定杆从而锁紧把柄。

7.3 肩带调节和快速释放

警告

调节肩带必须在发动机关闭的情况下进行。

在使用吹风机之前，重要的是找到机器重量在肩膀上的正确平衡，调节肩带的长度，使机器紧贴背部和肩膀。谨记，如果在不平坦区域操作，平衡至关重要。要收紧肩带，请如图7所示拉动。要松开肩带，请按照图8所示的动作提起带扣。

如果有危险，按照如下方式使设备从肩部脱离：

1. 用一只手按下右肩带上“快速释放”的卡舌（在图6方框中突出显示），如图9所示。
2. 上半身伴随设备执行的运动，略微朝左倾斜：喷雾器将从肩部脱下。

8 启动

8.1 燃油

警告

汽油是一种极端易燃的燃料。处理汽油或燃料混合液时要格外小心。请勿在燃料或设备附近吸烟或携带火焰或明火。混合燃料须在无火花或明火的室外进行。

- 为降低火灾和烧伤风险，请小心处理燃料。它极度易燃。
- 搅拌燃料并将之放入经批准的燃料容器中。
- 将本机放置在通畅无阻的地面上，停止发动机并使其冷却后再加油。
- 缓慢松开燃油箱盖，释放压力，避免燃油外溢。
- 加油后，请牢牢拧紧燃油箱盖。振动可能会导致封盖松动和燃料外溢。
- 擦干从油箱溢出的燃料。在启动发动机之前，请将设备移至距离加油地点3米外的地方。
- 在任何情况下都不要试图燃烧溢出的燃料。
- 在处理燃料或在链锯运行期间禁止吸烟。
- 把燃料存放在凉爽、干燥和通风良好的地方。
- 切勿将燃料存放在有干燥的树叶、稻草、纸张等等的地方。
- 机器和燃料的存放地点必须确保燃料蒸气不会接触火花或明火、供暖热水器、电动机或开关、烤箱等物。
- 发动机运转时，请勿卸下油箱盖。
- 不要使用燃料进行清洁操作。
- 小心不要将燃油洒在衣服上。

本机由二冲程发动机驱动，要求将汽油和二冲程发动机油进行预混合。在干净的汽油容器中预混合无铅汽油和二冲程发动机机油。

建议燃料：本发动机经过认证，使用辛烷值为 89 ((R + M)/2)或更高标准的汽车用无铅汽油。

根据包装上的说明将二冲程发动机油与汽油混合。

建议使用 Oleo-Mac / EfcO 专为所有风冷二冲程发动机调制的**2% (1:50)**的二冲程发动机油。

表格 (图 A) 中指定的机油/燃油的正确比例适用于使用 Oleo-Mac / Efco **PROSINT 2 EVO** 和 **EUROSINT 2 EVO** 或同等优质的机油 (规格 **JASO Fdhuo** 或 **ISO L-EGD**) 。

汽油 	机油 	
	2% - 50:1	
ℓ	ℓ	(cm ³)
1	0.02	(20)
5	0.10	(100)
10	0.20	(200)
15	0.30	(300)
20	0.40	(400)
25	0.50	(500)

图 A

 **小心**

不得使用汽车油或二冲程舷外发动机油。

 **小心**

- 仅根据您的消费量购买所需的燃料量；不要购买超过一、两个月用量的燃料量。
- 在密封容器中存放汽油，并置于阴凉干爽之处。

 **小心**

对于混合燃料，切勿使用乙醇百分比超过 10% 的燃料；乙醇含量不超过 10% 的汽油醇（汽油和乙醇的混合物）或 E10 燃料是可接受的。

备注

只配制使用所需的混合油量；切勿让燃油长时间留在罐或箱内。建议使用 **Emak ADDITIX 2000** 编号 001000972A 的燃油稳定剂，以保存混合油长达 12 个月。

烷基化汽油

 **小心**

烷基化汽油的密度与普通汽油不同。因此，以普通汽油调试的发动机，可以要求对化油器进行不同的调节。这一操作必须由获得授权的售后服务中心进行。

8.2 加油后

警告

遵循燃料配制的安全说明。在加油前必须停止发动机。切勿在发动机运转或带温时向机内添加燃料。在启动发动机前，从加油位置至少移离3米。切勿抽烟！

中文

使用配备的瓶子 (图 10)

为了方便操作，每台设备都配备了按照50:1(2%)配置混合油的瓶子。

观察图 10，按照以下步骤操作，制备一升混合液：

1. 将汽油注入瓶子内，直至达到位置1。
2. 为了制备50:1 (2%) 的混合油，添加油至位置2。
3. 将塞子旋紧到瓶子上。
4. 搅拌至少30秒。

混合油准备好可实施补给。当要使用混合油罐来配备混合油，请使用干净容器，并且至少搅拌混合油一分钟，从而使机油和汽油融合。下表包含制备的百分比。

然后：

1. 清洁燃料盖周围的表面，以防污染。
2. 慢慢拧松燃料盖。
3. 小心将燃料混合液倒入油箱中。避免快速倒出。
4. 重新盖上燃料盖前，清洁和检查密封垫。
5. 立即重新盖上燃料盖，并用手拧紧。如有燃料洒出，应清除干净。

9 使用设备

9.1 吹风机控制 - 手柄 (图 13)

- 如要加速，必须按下操纵杆 (1)。
- 为了启动发动机，开关 (2) 必须位于“1”。
- 如果希望发动机以设定的固定转数工作，请将控制杆 (3) 移向“+”刻度，直至达到所需的转数。为了停用固定拉杆，将其重置于槽口“-”。
- 为了停止发动机，将开关 (2) 置于“0”。

9.2 启动机器

在启动机器之前：

- 将落地设备置于平坦位置。
- 检查开关 (2, 图 13)，确保其**不在**“0”为止 (关机)。
- 确保没人在设备附近和/或气体输出管前面。

9.3 发动机冷态（或关闭超过30分钟）启动

- 缓慢地深按油泡 10 次（A，图 12）。
- 降低起动杆（B，图 12），直至听到咔哒声。
- 检查开关（2，图 13）是否处于位置“1”（打开）。
- 将左手放在发动机封盖上，左脚踏在底盘上，从而避免设备移动。
- 用右手慢慢拉动手柄（4，图 1），直到遇到轻微阻力。在不释放绳子的情况下，以简单干脆的姿势拉动，拉动过弱可能会使发动机溢油。
- 当听到发动机第一次爆炸声时，将起动杆（B，图 12）提升到水平位置，直到听到咔哒声（图 11）。
- 再拉一次，从而启动发动机。保持最低的发动机速度，等待至少一分钟后再加速到最大。

9.4 发动机热态启动

- 缓慢地深按油泡 10 次（A，图 12）。
- 拉起起动杆（B，图 12），直至听到咔哒声。
- 检查开关（2，图 13）是否处于位置“1”（打开）。
- 将左手放在发动机封盖上，左脚踏在底盘上，从而避免设备移动。
- 用右手慢慢拉动手柄（4，图 1），直到遇到轻微阻力。保持拉绳绷紧，快速简单地拉动，因为拉动力弱的话，可能会使发动机满溢。
- 发动机启动后，保持发动机怠速，等待至少一分钟，然后再加速到全油门。

9.5 针对溢油发动机的程序

- 用随附的扳手拆下火花塞（3，图 1），清洁并干燥。
- 检查起动杆 B 是否处于水平位置，如图 11 所示。
- 拉动启动手柄（4，图 1）至少 20 次。
- 安装火花塞；使用固定油门杆（4，图 13）加速至最大。
- 启动发动机。

如果发动机没有启动，执行如下操作：

- 用配备扳手拆卸火花塞，清洁并干燥。
- 将发动机倒置，火花塞孔朝下。
- 拉动起动机手柄（4，图 1）至少 20 次，观察是否有混合液从火花塞孔中流出。
- 擦干火花塞座周围的区域。
- 重新装上火花塞，并在油门杆（1，图 13）全开、起动杆（B）处于水平位置的情况下重复操作，如图 11 所示。

小心

- 切勿将启动拉绳缠绕在手上。
- 拉动启动拉绳时，请勿将其完全拉出：这可能会导致它的断裂。
- 切勿突然松开绳索；请握住启动手柄（4，图1），让绳子慢慢倒回。

中文

9.6 发动机试运行

发动机在初次工作 5÷8 小时后达到最大功率。

在试运行期间，不要使发动机以最大转数空转以避免过度的应力。

警告

在试运行期间，不要改变汽化以增加功率，否则发动机可能会受损。

备注

新发动机在首次使用期间和之后冒烟是正常现象。

9.7 停止发动机

将油门杆置于怠速（1，图13）并等待几秒钟，让发动机冷却。

按下可导电部分开关（2，图13）关闭发动机。

10 操作模式和工作技巧

警告

为了您和他人的安全：

1. 在未仔细阅读说明之前，请勿使用机器。熟悉机器的控件和正确使用。学会快速停止发动机。
2. 残余风险——尽管满足了所有安全要求，但仍然可能存在一些额外风险：
 - 溅起的碎片可能会伤害眼睛。
3. 请记住，操作员或使用者对他人或其财产可能发生的事故和意外负责。
4. 工作时请穿着合适的衣服。您的经销商能够为您提供最合适事故预防物料信息，以确保工作安全。
5. 仅在日光或良好的人造光下工作。
6. 彻底检查整个工作区域并清除机器可能抛出的一切物品（树枝、电线、隐藏的电缆、石头等）。
7. 在以下情况下，必须停止发动机并将电池从电池盒中取出：
 - 当机器开始异常振动：在这种情况下，请立即查找振动原因并前往授权服务中心进行必要的检查；
 - 当机器无人看管时；
 - 在检查、清洁或操作机器之前；
 - 在机器碰到异物后。在再次使用机器之前，检查是否有任何损坏并进行必要的修理；
 - 当机器不使用时。

小心

请时刻紧急，如吹风机使用不当，则可能会打扰他人。为了尊重他人和环境：

- 避免在可能造成干扰的环境和时间使用机器。
- 严格遵守当地有关废物处理的规定。
- 为避免发生火灾，请勿将发动机发热的机器留在树叶或干草中。
- 严格遵守当地规定，对老化部件或任何对环境有强烈影响的元件进行处置。

10.1 工作技巧

警告

长时间暴露在振动中可能会导致神经血管损伤和疾病（也称为“雷诺现象”或“白手”），特别是对于那些患有循环系统疾病的人来说。其症状可能影响手、手腕和手指，表现为皮肤麻木、麻木、瘙痒、疼痛、变色或纹理变化。环境温度低和/或过度握握手柄可能会放大这些影响。当出现症状时，需要减少机器的使用时间并咨询医生。

- 在使用前检查吹风机的状况，特别是吸入口。

- 如果灰尘较多，请在有水的情况下用软管或喷雾装置轻轻喷洒工作区域。
- 留意儿童、宠物、汽车或打开的窗户，并安全地将碎屑吹出。
- 使用吹风机后，请将其清理干净，并将垃圾扔进垃圾桶。
- 以尽可能低的风门速度设置运行吹风机。
- 油门挡块（4，图 13）允许您设置不同的发动机转速，从而设置不同的排出空气流量。关闭设备之前，将挡块移至最小位置。

警告

使用吹风机工作时，请佩戴要求的防护装备：

1. 护目镜。
2. 多尘环境中的防护面罩。
3. 降噪耳塞。

警告

在角落工作时，从角落向内、从外向工作区域的中心吹气。

如果您发现由于地面潮湿等原因难以移动叶片，则应安装圆形端口（15，图 1）

10.2 工作完成

工作完成后，按照前面的说明停止发动机。

警告

在将机器放在任何环境中之前，请先让发动机冷却。

为了降低火灾风险，请清除机器上残留的树枝和树叶；请勿将装有废物的容器留在房间内。

每次工作结束后，建议将拆下的吹风机管和保护格栅缝隙中的碎屑和污垢。

11 维护

警告

- **在维护操作期间必须戴好防护手套。**
- **发动机仍热时切勿进行维护。**
- **缺乏维护或维护不当、拆卸或更改安全装置和/或使用非原装备件可能会对操作员或第三方造成严重或致命的伤害。**

11.1 日常维护

- 安全装置的错误维护和移除可以造成严重事故。
- 不得使用（混合）燃料进行清洁操作。

- 切勿进行非正常维护的操作或维修。联系授权维修中心。

11.2 空气过滤器

在所有发动机中，进气过滤器的效用至关重要，必须经常检查和清洁。要清洁空气过滤器，请观察图 17 并进行操作：

- 拧松两个旋钮，取下盖子并检修过滤器（如图 17 所示）。
- 敲击表面，拆下并清洁过滤器；然后，使用压缩空气，始终从金属网的一侧以及一个翅片与另一个翅片之间，沿着长度方向吹气。
- 重新安装过滤器并拧紧两个旋钮关闭盖子。

小心

使用没有空气过滤器或空气过滤器非常脏的吹风机将损害发动机的功能并使保修失效。如果无法获得好的清洁，替换过滤器。

11.3 燃油滤清器

建议至少每年一次地替换掉油箱内部的混合剂过滤器。

该操作可以在授权的客服中心执行：

- 清空混合剂的油箱。
- 抽出过滤器，将其从混合剂管中取出。
- 将新的过滤器安装在混合剂管道内。
- 重新将过滤器插入油箱内。

小心

不更换肮脏混合液过滤器会影响发动机功能。

11.4 发动机

用刷子或压缩空气定期清理缸体的散热片。

小心

油缸上积聚脏物可能会引起过热，损害发动机的运行。

11.5 火花塞

建议定期清洁火花塞并检查电极的距离（图 16）。

使用CHAMPION RCJ6Y火花塞，或其他耐热等级相当的品牌。

11.6 风扇护罩

在长时间使用吹风机后，风扇罩（垫后面）会积聚大量灰尘。这样就造成气体通过不良（体积小），造成风扇损坏和/或发动机过热。应注意清洁风扇的防护装置。还要清洁风扇罩上的孔眼，这对于发动机冷却很重要。

11.7 化油器

化油器需要按照排放标准在工厂调节。

警告

- 请勿拧松或拧紧螺钉来修改化油器调节；此操作必须由符合资质的人员在授权服务中心进行。
- 错误调节会造成发动机的严重损害。
- 此外，严禁篡改或移除化油器螺丝的红色防护盖。

如果有问题（发动机不保持最小值，发动机转数不规律，或达不到最大功率），请联系授权的客服中心。

警告

天气条件和海拔高度可能会影响汽化。

11.8 消音器

警告

该消音器配备催化装置，这是发动机符合排放要求所必需的。切勿改装或拆除催化装置：如果这样做，则违反法律。

警告

带有催化装置的转化器在使用中会变得非常热，并在发动机停机相当长时间后仍保持高温。即使发动机以最低速运转时也是如此。与之接触可能导致皮肤烫伤。切记火灾危险！

警告

如果消音器损坏、缺乏或经过改装，则不得使用本机。使用未经专门维护的消音器，会增加火灾和丧失听力的危险。

小心

如果消音器损坏，必须更换。如果消音器经常堵塞，则可能表明催化剂的效率受到限制。

11.9 气体排放的合规要求

该发动机（包括排放控制系统）必须按照用户手册中的说明进行管理、使用和维护，以保持排放性能符合适用于非道路移动机械的法规要求。

不得故意擅自改装或不当使用发动机的排放控制系统。

不正确操作、使用或维护发动机或设备可能导致排放控制系统出现故障，甚至可能造成达不到适用的法规要求；如出现这种情况，必须立即采取措施整改系统故障，恢复其适用的要求。

以下是操作、使用或维护不正确的示例：

- 强制给设备（或破坏设备）加燃油。
- 使用不符合8.1 燃油章节中所述特性的燃油和/或发动机油
- 使用非原装备件，如火花塞等。
- 排气系统缺乏维护或维护不当，包括不正确的消声器、火花塞、空气过滤器等维护间隔时间。

警告

如果擅自改装此发动机，则欧盟排放认证将不再有效。

可以在Emak网站查看此发动机的二氧化碳排放水平（www.myemak.com），见“户外动力设备的世界”。

11.10 特别维护

如果使用频繁，则在在季节结束时，在正常使用的情况下，则每两年一次，由援助网络的专业技术人员进行一次常规检查。

查找离您最近的授权服务中心：<https://www.myemak.com/int/filiali-e-distributori/distributori>。

警告

- **所有未在本手册中列出的维护操作都必须由授权服务中心执行。为确保机器持续正常运行，请记住，任何备件的更换均必须仅使用原装备件进行。**
- **任何未经授权的改装和/或使用非原装备件都可能对操作员或第三方造成严重或致命伤害，并会使保修立即失效。**

备注

有关发动机维护的更多信息，请参阅本文件随附的发动机使用和维护手册。

11.11 维护表

以下是必须在机器上执行的维护操作列表。大多数项目都在章节11.1 日常维护中进行了描述。用户只可执行本操作手册中说明的维护和维修工作。所有未在本手册中列出的维护操作都必须由授权服务中心执行。

切记以下的维护间隔只适用于正常的运行条件。如果日常工作更繁重，维护间隔期必须缩短。		每次使用前	每次加油/停顿后	每周	如受损或存在缺陷	根据要求
整机	检查：泄漏、裂纹和磨损	x	x			
检查：开关、起动机、油门杆和加速器锁定杆	检查运行状况	x	x			
油箱	检查：泄漏、裂纹和磨损	x	x			

切记以下的维护间隔只适用于正常的运行条件。如果日常工作更繁重，维护间隔期必须缩短。		每次使用前	每次加油/停顿后	每周	如受损或存在缺陷	要求
燃料滤清器	检查和清洁			x		
	更换过滤元件				x	每6个月
所有可以接触的螺栓和螺母(化油器螺丝除外)	检查和紧固			x		
空气过滤器	清洁	x				
	更换				x	每6个月
气缸散热片和起动护罩孔眼	清洁			x		
起动索	检查：损坏和磨损状况			x		
	更换				x	
化油器	检查最低位	x	x			
火花塞	检查电极距离			x		
	更换				x	每6个月
防震系统	检查：损坏和磨损状况			x		

12 运输

运输吹风机时必须关停发动机。

警告

在利用车辆运输设备时，应使用皮带将设备牢牢地固定在车上。本机应以立式位置运输，油箱必须空置，并确保遵守该类设备运输的现行法规。

13 贮存

当长时间不使用设备时：

- 将混合剂从油箱内清空。
- 按照较低的转数启动设备，使发动机由于燃料缺失而停下。
- 仔细清洁油箱。
- 仔细清洁设备，消除残渣和污垢（粉尘、草或其他脏污）。
- 将油层涂抹到所有金属部件上，从而预防腐蚀。

- 将设备及其配件置于通气干燥，儿童不能接触，远离无保护人员和腐蚀性化学介质（比如花园用化学品）的地方。

在长期停用后，使用设备之前，需要检查所有垫圈和化油器；建议在授权的客服中心执行该检查。

小心

请谨记将机器存放在远离阳光透过玻璃照射的地方：日晒可能会损坏一些塑料部件。严禁使用超过一个月的残留混合剂：发动机可能会造成严重损坏，质保失效。

14 环境保护

为了文明共处和我们生活的环境，环境保护必须是使用本机的一个重要和优先的方面。

- 避免成为干扰邻居的因素。
- 严格按照当地法规处理包装、机油、汽油、电池、过滤器、老化部件或任何对环境有重大影响的因素。这些废物不得扔进垃圾桶，而必须分离并送到适当的收集中心，由该中心进行材料的回收利用。

14.1 拆除和弃置


在废弃不用时，切勿将本机随意弃置，而应送交回收中心进行处置。

构成设备的大部分材料为可循环再用材料；所有金属材料(钢、铝和铜)可送交普通的金属回收公司进行处理。更为详尽的信息请咨询您所在地区的废物回收服务中心。来自设备拆除的废品处理必须注意环保，避免污染土地、空气和水源。

无论如何，必须遵守当地相关的现行法律的规定。

拆卸机器时，必须将 CE 标志标签与本手册一起销毁。

15 技术数据

排量	cm ³	77.0
发动机		Emak 二冲程
功率	kW	3.6
燃料箱容量 	cm ³	2300 (2.3 ℓ)
化油器注油器		是
防震装置		是
重量	kg	11.4
吹风机空气流量	m ³ /h	1645
最大空气速度	m/s	58

	测量单位	参考标准	BV 901 - SA 9010
声压	分贝	ANSI B175.2/1990	78.0
声压 ⁽¹⁾	分贝	L _{PA av} EN15503 EN 22868	103.0
未确定	分贝		4.0
测得的声音级数	分贝	2000/14/EC EN 22868 EN ISO 3744	112.0
未确定	分贝		2.9
保证声功率水平	分贝	L _{WA} 2000/14/EC EN 22868 EN ISO 3744	115.0
振动水平 ⁽¹⁾	m/s ²	EN15503 EN 22867 EN 12096	< 2,5
未确定	m/s ²	EN 12096	0.1

⁽¹⁾ 加权平均值 (1/7最小, 6/7满载)

16 疑难排解

警告

- 在执行下表中建议的所有纠正测试之前，务必停止机器并断开火花塞，明确要求运行机器的情况除外。
- 如果检查了所有可能原因而问题不能解决，请联络获得授权的售后服务中心。如果检查出的问题在本表中未列出，请联络获得授权的售后服务中心。

问题	原因	解决办法
发动机不能启动或在启动数秒后就熄灭。(确保开关出于“1”位置)	没有火花	检查火花塞的火花。如果没有火花，请用新的火花塞重复测试。
	发动机溢油	执行程序9.5 针对溢油发动机的程序。如果发动机仍然不能启动，请用新的火花塞重复操作程序。
发动机可以启动，但不能正确加速或高速时运行不良。	化油器必须经过调节。	联络获得授权的售后服务中心以调节化油器。

问题	原因	解决办法
发动机不能达到全速及/或冒烟过多。	检查机油/汽油的混合。	使用新汽油和适合二冲程发动机的机油。
	空气滤清器肮脏。	清洁：请参阅空气滤清器维护一章的说明。
	化油器需要调节。	请联系授权服务中心调节化油器。
发动机启动、运转并加速，但不怠速	化油器需要调节。	联络获得授权的售后服务中心以调节化油器。
发动机启动和运行，但气流减少。	防护格栅被堵塞	清洁防护格栅。
	叶轮损坏。	联络获得授权的售后服务中心。
	螺管和管道堵塞。	进行清洁。

17 合规声明

签字人

郑重声明对以下设备全权负责：

1.设备类型

2.品牌：/型号：

3.系列识别号：

符合指令/法规的规定以及随后的修订或补充：

符合以下标准的规定：

以下标准的符合性评估程序：

测量的声功率级：

保证的声功率级：

制造地点：

日期：

技术文献备案于：

Emak spa公司 – 总部地址 Via Fermi, 4 – 42011 Bagnolo in Piano (RE) Italy

吹风机

Oleo-Mac BV 901

Efco SA 9010

549 XXX 0001 - 549 XXX 9999

2006/42/EC – 2014/30/EU – 2000/14/EC – (EU) 2016/1628 –2011/65/EC

EN 15503:2009+A2:2015 - EN ISO 14982:2009 - EN 55012:2007+A1:2009

附件 V - 2000/14/EC

112 dB(A)

115 dB(A)

Bagnolo in piano (RE) Italy - via Fermi, 4

2022年04月30日

管理地点。 - 技术部

  **Emak** s.p.a.

Luigi Bartoli - C.E.O.

18 保修证书

该设备采用最先进的生产技术进行设计和制造。制造商为其制造的产品就私人用途和业余用途提供从购买日期算起24个月的保修期。对于专业用途，保修期则限制在12个月内。

保修限制

1. 保修自购买之日起有效。制造商通过销售和技术服务网点免费更换因材料、工艺和生产而导致的缺陷部件。保修不剥夺民法典规定的购买人对所售物品的缺陷或故障所引发的后果的合法权利。
2. 技术人员将在组织需要所容许的时限内尽快进行必要的修理。
3. **如需在保修期内寻求帮助，必须向授权人员出示以下由经销商盖章、完整填写的保修证书，并附有购买发票或证明购买日期的强制性税务收据。**
4. 以下情况不属于保修的范围：
 - 明显缺乏维护；
 - 不正确使用或擅自改装产品；
 - 使用不正确的润滑油或燃料；
 - 使用非原装备件或配件；
 - 由非授权的人员修理。
5. 制造商将正常磨损的消耗品和零件排除在保修范围之外。
6. 保修不包括对设备的更新改进。
7. 保修不包括保修期间要求的任何调试或维护服务。
8. 运输期间造成的损坏应立即向运输公司反映，否则保修作废。
9. 对于安装在我们机器上的其他品牌(Briggs & Stratton、Tecumseh、Kawasaki、Honda等)的发动机，该发动机制造商提供的保修是有效的。
10. 保修不涵盖因机器故障或强制长时间停止使用机器而对人或物造成的任何直接或间接损害。

型号

系列号

购买者

不要寄出！ 只在需要技术担保时才附上。

日期

零售商



Emak S.p.A.

42011 Bagnolo in Piano (RE) Italy

www.myemak.com

www.youtube.it/EmakGroup