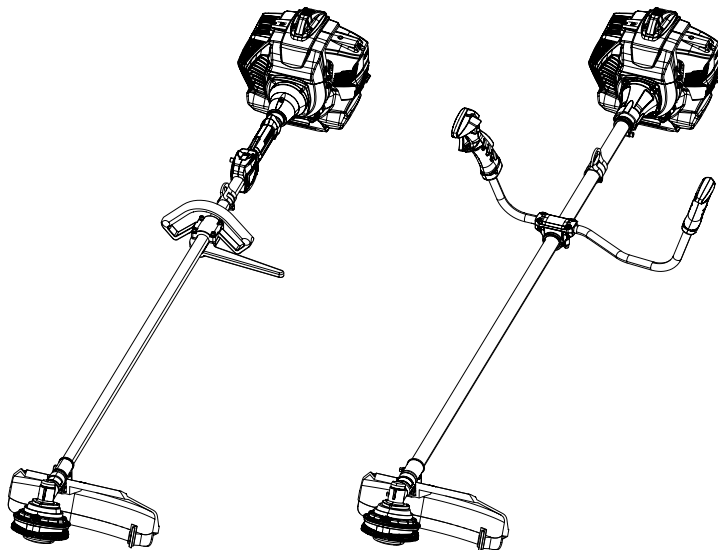
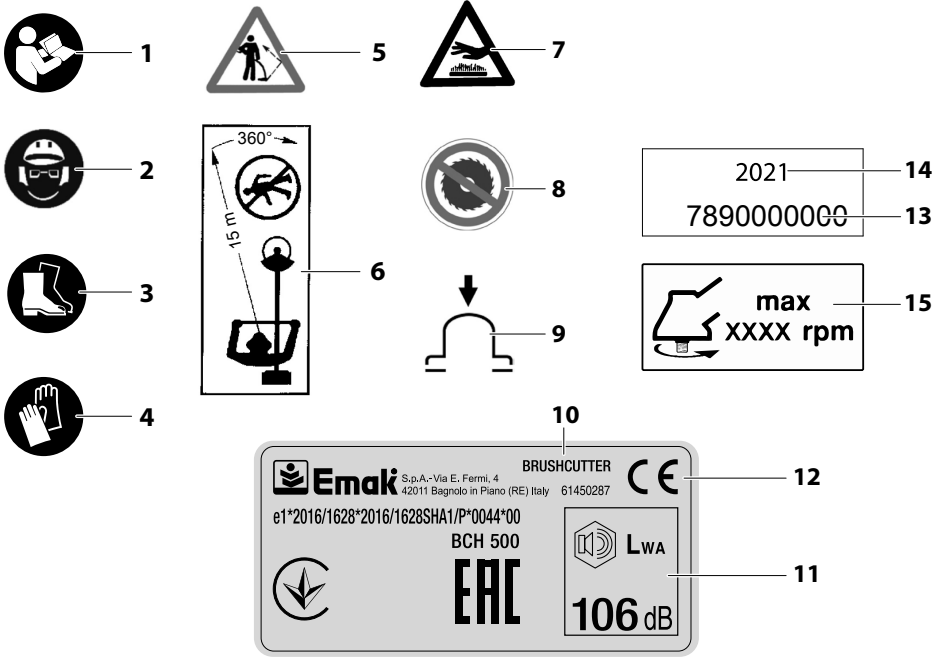


BCH 500 – DSH 5000

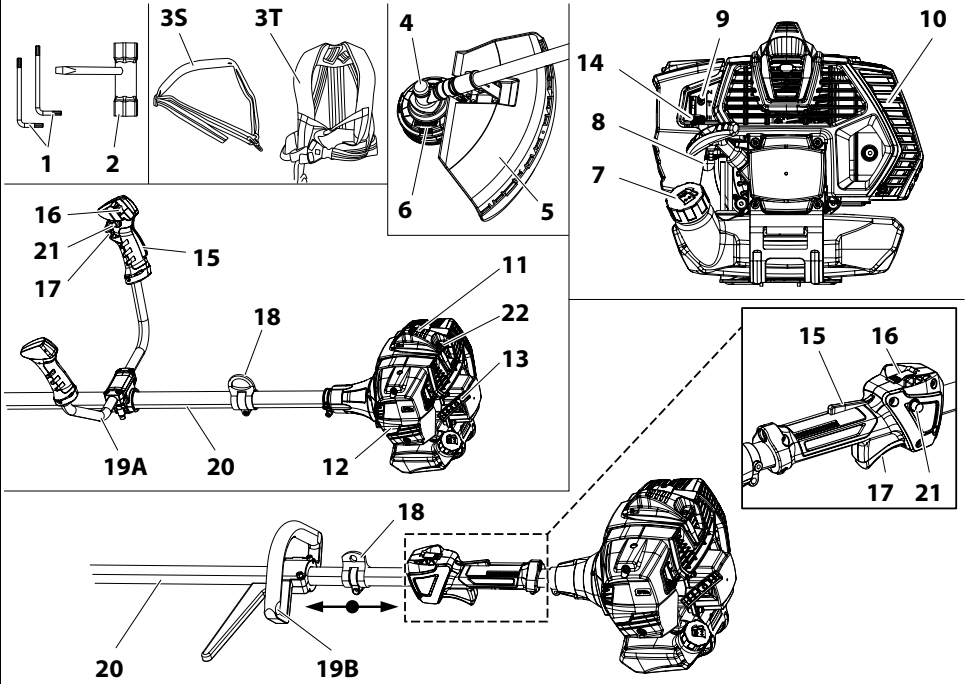
中文 使用和维护手册

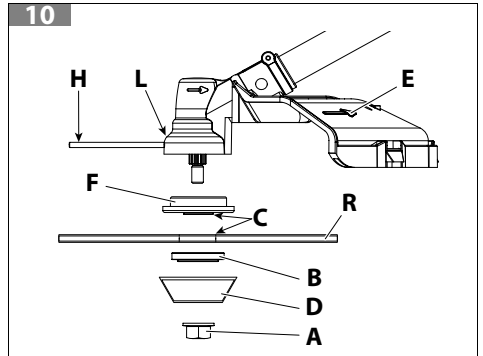
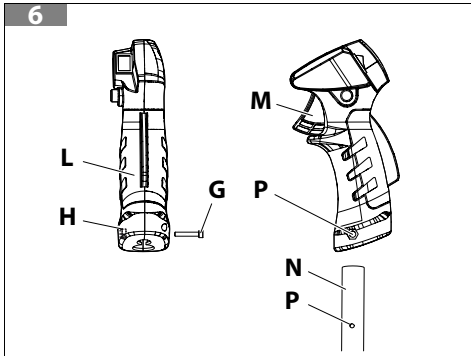
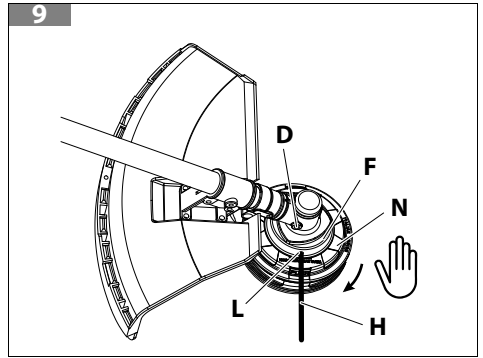
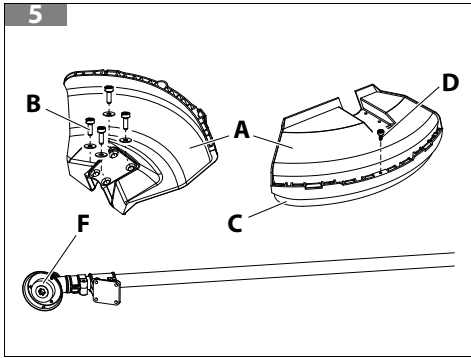
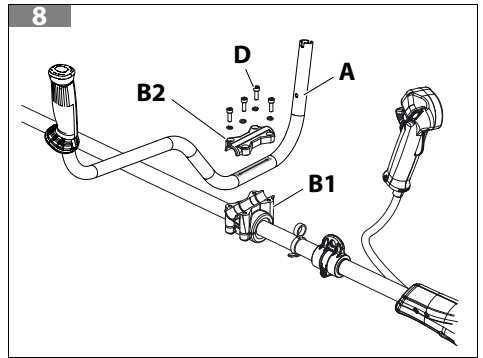
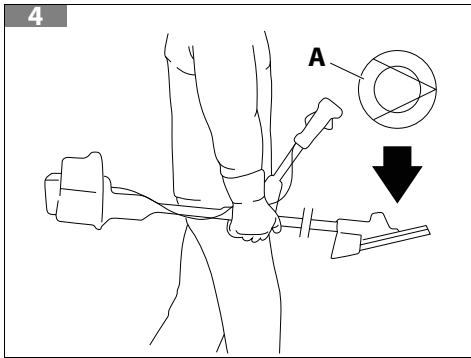
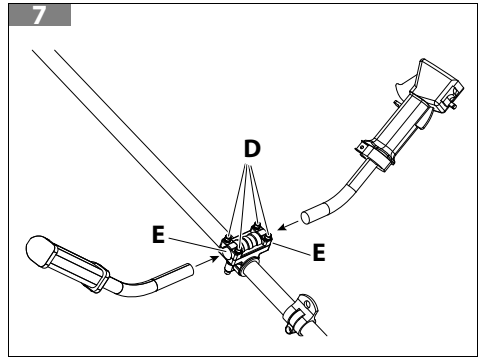
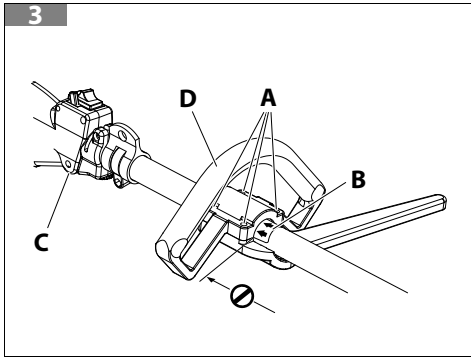


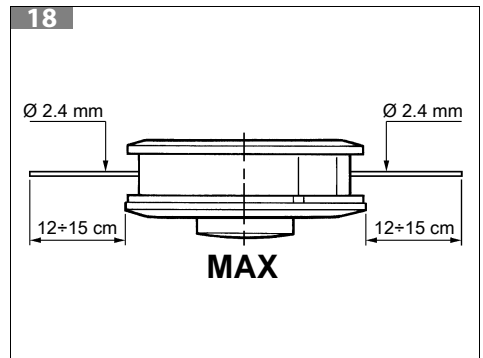
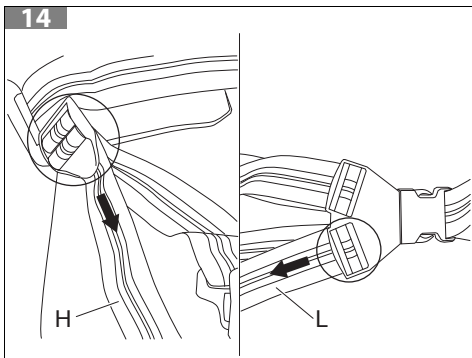
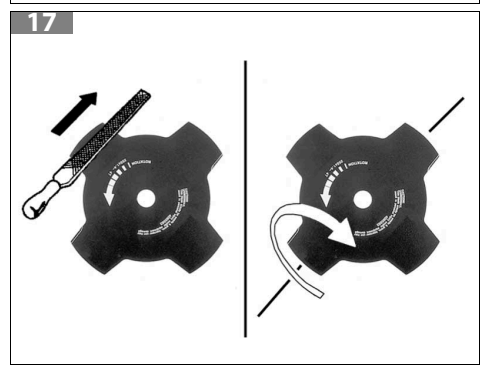
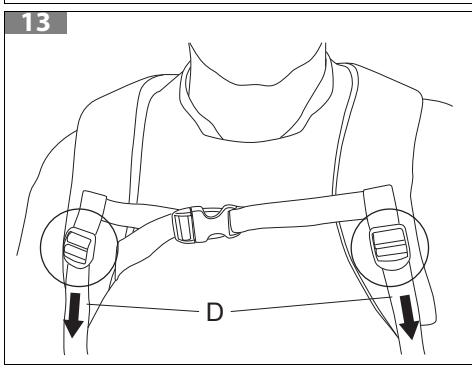
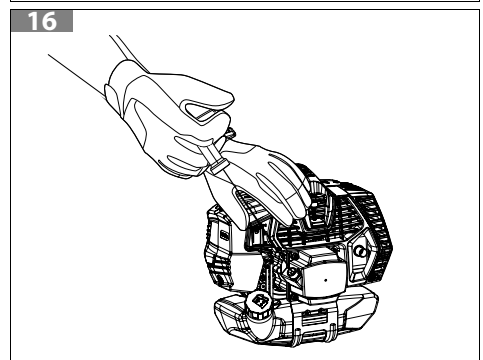
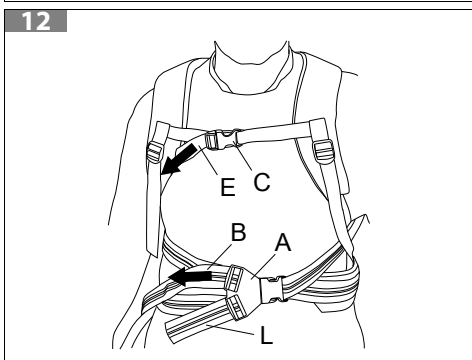
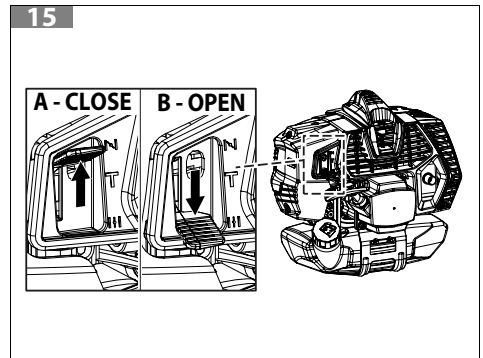
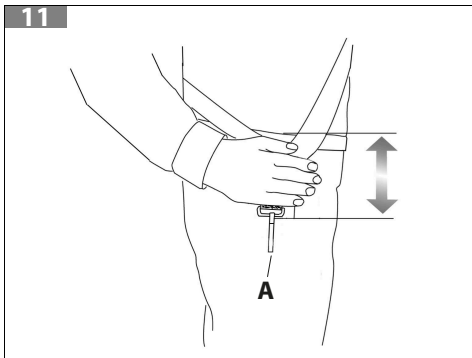
1



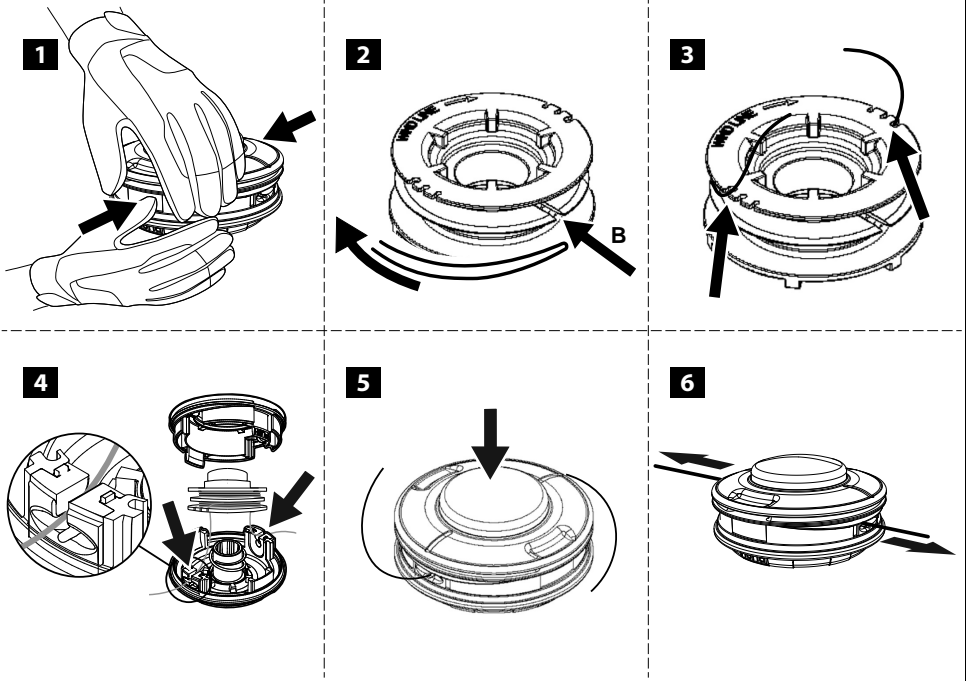
2



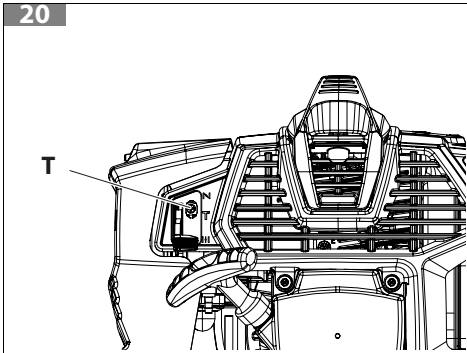




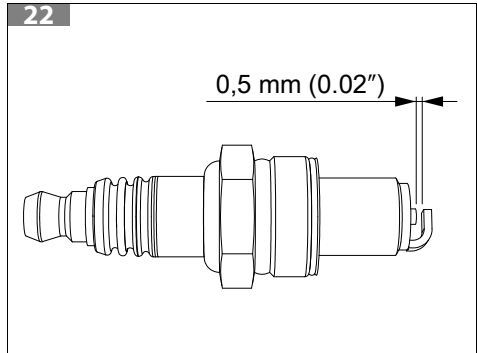
19



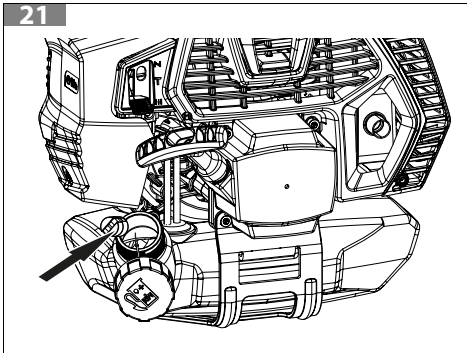
20



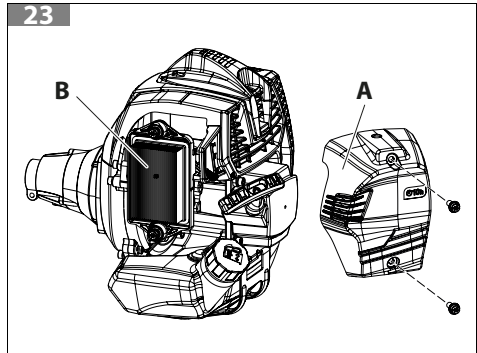
22



21



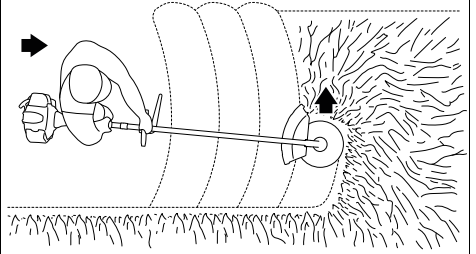
23



24



25



原始说明的翻译

1 介绍	9
1.1 如何阅读本手册	9
2 安全法规	10
2.1 预期用途	11
2.2 不当使用	11
2.3 剩余风险	12
2.4 个人防护装备 (DPI)	12
3 安全标志与警告 (图 1)	13
4 主要部件	13
5 组装	14
5.1 安全防护罩安装 (图 5)	14
5.2 安装尼龙绳打草头 (图 9)	14
5.3 安装圆刀 (图 10)	14
5.4 安装手柄 (图 3)	14
5.5 安装握把 (图 7)	14
5.6 安装控制手柄 (图 6)	15
5.7 安装握把 (图 8)	15
6 安全和控制装置	15
6.1 安全装置	15
6.1.1 停止按钮	15
6.1.2 油门锁	15
6.1.3 安全防护罩	15
6.2 控件	15
6.2.1 油门杆	15
6.2.2 半加速按钮	16
7 初步操作	16
7.1 作业区	16
7.2 背带	16
7.2.1 单肩式背带 (3S , 图 2)	16
7.2.2 双肩式背带	16
8 启动	17
8.1 燃油	17
8.2 加油	18
8.3 启动程序	19
8.4 停止发动机	20
8.5 发动机溢油	20
8.6 发动机试运行	20
9 使用设备	21
9.1 安全检查	21
9.2 一般注意事项	21
9.3 作业	22
9.3.1 一般操作说明	22
9.3.2 基本安全规则	22
9.4 用尼龙绳打草头割草	23
9.4.1 整理	23
9.4.2 修剪	23
9.4.3 割草	23
9.4.4 快速间伐	24
9.5 用割草圆刀修剪草	24
9.5.1 初步检查	24

原始说明的翻译

9.5.2 工作模式	24
10 维护	25
10.1 气体排放的合规要求	25
10.2 打磨割草刀片 (2-3-4 齿)	26
10.3 尼龙绳打草头	26
10.3.1 更换 TAP&GO 打草头 (图 19) 中的尼龙绳	26
10.4 空气滤清器	27
10.5 燃油滤清器	27
10.6 发动机	27
10.7 火花塞	27
10.8 锥齿轮	27
10.9 传动	27
10.10 化油器	27
10.11 消音器	28
10.12 特别维护	28
10.13 维护表	29
11 运输	30
12 存放	30
13 环境保护	31
13.1 拆除和弃置	31
14 技术数据	31
14.1 机器特性	31
14.2 推荐的切割装置	32
14.3 声音与振动排放	33
15 故障排除	34
16 符合性声明	35
17 保修证书	36

1 介绍

感谢您选择Emak产品。

我们的授权经销商和维修站网络随时为您提供服务。

警告

为了正确使用本机，防止意外发生，在没有仔细阅读该手册前，请不要开始工作。

警告

该手册必须终身跟随机器。

警告

听力受损风险。在正常使用情况下，此设备会令操作人员每天暴露在大于或等于85分贝的噪音之下。

这本手册中对各个构件的运行操作进行了说明，并对必要的控制件及其维修进行了说明。

备注

本手册中的说明和插图仅供参考。制造商保留对本手册进行任何修改的权利，但不正式承诺不时更新本手册。

图示仅供参考。实际零部件可能与图示不同。如有疑问，请联系授权服务中心。

1.1 如何阅读本手册

本手册划分为不同的章节。每一节都是相关章的子级别。如有疑问，请联系经授权的服务中心。示例：“第2章”

除了操作说明，本手册也包含需要您特别注意的信息。这些信息使用下列描述的标志标识：

警告

当存在事故或人身伤害的风险时，包括死亡或严重的财物损失。

小心

当机器或机器的单个组件存在损坏风险时。

备注

为前述安全信息的说明提供附加信息。

这些使用说明中的图示编号为 1、2、3 等。图中所示的组件用字母或数字标记，视具体情况而定。对图2中的组件C的引用用以下词语表示：“见图2之C”或简单地表示为“(C, 图2)”。对图1中的组件2的引用用以下词语表示：“见图1之2”或简单地表示为“(2, 图1)”。

2 安全法规

警告

如使用得当，本设备是一件快速、方便与高效的作业工具。如使用不当或缺乏应有的防范措施，则可能会成为一件危险的装置。为了能安全、舒适地作业，请认真遵守以下安全规范。

警告

设备的开机系统会产生强度极低的磁场。这个磁场可能会干扰某些心脏起搏器。为了降低严重伤害或死亡风险，使用心脏起搏器的人员在使用本机前必须咨询自己的医生或起搏器制造商。

警告

长期使用由内燃发动机驱动的工具而承受的振动，可能会令容易出现循环障碍或异常肿胀的人发生手指、手部或手腕神经或血管损伤。长期在低温下作业也会造成健康的血管出现损伤。如果出现手指、手或手腕麻木、疼痛、无力、皮肤颜色或质地改变或失去触觉等症状，请停止使用机器并寻求医疗建议。

备注

国家的某些规则有可能会限制机器的使用。

- 未经专门使用指导请勿使用本机。没有经验的操作者在施工现场使用前应先进行练习。
- 本机只能由身体健康且了解使用规定的成年人使用。
- 请勿在身体疲劳或受酒精、毒品或药物影响时使用本机。
- 请穿戴合适的着装和安全装备，包括靴子、结实的裤子、手套、护目镜、降噪耳塞和安全头盔。
- 穿着贴身但舒适的服装。
- 不得允许儿童使用本机。
- 不得允许身体、感官或精神能力低下的人、缺乏经验或必要知识的人或对操作说明不够熟悉的人使用本机。
- 在使用本机时，不得允许其他人员停留在15米半径范围内。
- 在使用本机前，必须检查圆刀固定螺栓是否拧紧（见第5.1 安全防护罩安装（图5）章）。

警告

本机必须配备制造商建议的切割工具（见第5.1 安全防护罩安装（图5）章）。使用未经授权的工具可能会导致严重伤害或死亡。

- 切勿在缺少圆刀或打草头防护装置的情况下使用本机（见第5.1 安全防护罩安装（图5）章）。
- 起动发动机前，确保圆刀可以自由转动且不与异物接触。
- 作业期间应经常停机检查圆刀的状况。一旦圆刀出现裂痕或损坏，应立即予以更换。
- 请仅在通风良好的场地使用机器，禁止在易爆、易燃或封闭的环境中使用。

- 发动机运行时禁止进行任何保养操作和碰触圆刀。
- 除制造商提供的装置外，禁止将任何装置应用于机器的取力器。
- 切勿使用受损、维修不良、安装不良或擅自篡改的机器工作。
- 切勿拆除、损坏或禁用任何安全保护装置。
- 请保持所有标签上的危险和安全标志完好无损。如果损坏或变形，必须立即更换（见第3章安全标志与警告（图1）章）。
- 切勿将本机用于本手册指定用途以外的用途（见第2.1预期用途章）。
- 切勿在发动机保持运转时离开设备。
- 如果未安装臂，切勿起动机。
- 每日检查本机，确保每一个装置均正常运作，包括安全装置及其他装置。
- 切勿进行非正常维护的操作或维修。对于任何其他干预，请联系经授权的服务中心。
- 如需停用本机，请勿将之弃置在自然环境中，而须将之交还给经销商进行正确处置。
- 本手册是本机的组成部分，每次所有权变更时都必须跟随本机，包括暂时性的易手。
- 如需其他解释或优先干预，请与经销商联系。
- 请妥善保存本手册，每次使用前应仔细阅读。
- 谨记第三方或他们的财产所遭受的事故或风险，应由设备的拥有者或操作人员负责。

警告

- **切勿使用安全功能有缺陷的机器。必须根据第9.1安全检查章和第10维护章的说明，对本机的安全功能进行检查和维护。如果机器未能通过这些检查，请联系经授权的服务中心进行维修。**
- **任何未经本手册明确规定的机器用途均被视为不当使用，制造商对由此导致的人员或财物风险概不负责。**

2.1 预期用途

本机的设计和制造仅针对以下用途：

- 用尼龙线切割草和非木本植物；
- 借助圆刀切割高草、树枝和芦苇；
- 由单个操作员使用。

2.2 不当使用

所有不包含在第2.1预期用途章内的用途均被视为不当使用，尤其是、但不限于：

- 使用本机倾斜尼龙绳打草头进行打扫。

警告

切割装置可能会令物体或小石头飞溅到15米或以上高度，导致损害或人员伤害。

- 修剪树篱或进行其他切割装置不在地面高度使用的工作；

- 修剪树木；
- 切割非草本材料；
- 使用非制造商建议的切割装置（见第14.2 推荐的切割装置章）；
- 使用本机作为杠杆提升、移动或破坏物体；
- 使用锯式圆刀。

2.3 剩余风险

尽管制造商按照所有安全要求采取了防范措施，但仍然存在无法消除的残余风险，例如：

- 飞溅物品可能会对眼睛造成伤害。
- 如不使用任何听觉保护装备，会造成听觉损害。
- 与高温部件接触。
- 操作员坠落。

2.4 个人防护装备（DPI）

个人防护装备（DPI）是指劳动者在工作期间穿戴以保护自己免受可能威胁安全或健康的一项或多项风险的任何装备，以及用于此目的的任何装置或配件。

使用个人防护装备不会消除伤害危险，但可以在事故中降低损害影响。

以下是在使用本机期间的个人防护装备列表：

- **穿着有防滑鞋底及钢包头的安全鞋。**
- **戴好护目镜或防护面具。**
- **使用听力保护用品，例如耳罩或耳塞。**
- **穿戴可以最大限度吸收振动的手套。**
- **穿着经正规许可的安全服。**

警告

在使用本机作业时，务必穿着经正规许可的安全服。衣服必须合适，且穿着舒适。穿着贴身的防护服。劳动防护服和工装裤是理想的选择。切勿穿着会勾缠灌木丛的服装、围巾、领带或珠宝首饰。束起长发并作保护。

警告

听力保护用品的使用需高度谨慎，因为对危险的声响警告(如叫喊、警报)的感知会受到限制。

备注

选购安全防护服时，请向经销商咨询。

3 安全标志与警告 (图 1)

图中显示了本机上存在的安全标志与警告：

1. 使用本机前，请阅读使用和维护手册。
2. 佩戴护目镜、降噪耳塞和保护头盔。
3. 穿着安全鞋。
4. 如果使用金属或塑料圆刀，请佩戴防护手套。
5. 注意物品的飞溅。
6. 让人员保持15米的距离。
7. 高温表面危险。
8. 格外小心注意反冲现象。这可能很危险。
9. 油泡。
10. 设备类型：**割灌机**
11. 保证声功率级。
12. CE 合格标识。
13. 序列号。
14. 生产年份。
15. 输出轴最高转速（每分钟转数）。

4 主要部件

在图 2 中列举了本机的主要部件：

- | | |
|------------|-------------|
| 1. 配备工具 | 12. 空气滤清外壳 |
| 2. 配备工具 | 13. 启动手柄 |
| 3. 背带 | 14. 阻风门杆 |
| 4. 锥齿轮 | 15. 油门锁 |
| 5. 安全防护罩 | 16. 停止按钮 |
| 6. 尼龙绳打草头 | 17. 油门杆 |
| 7. 燃料箱盖 | 18. 背带接头 |
| 8. 油泡 | 19. 手柄 |
| 9. 化油器调节螺丝 | 20. 传动轴管 |
| 10. 消声器保护 | 21. 半加速按钮 |
| 11. 火花塞外壳 | 22. 火花塞外壳螺钉 |

5 组装

警告

在组装操作中务必佩戴防护手套。

中文

5.1 安全防护罩安装 (图 5)

在可以安全作业的位置,用螺钉 (B,图 5) 将防护罩 (A,图 5) 固定在传动管上。

警告

防护罩 (C,图 5) 只可与尼龙绳打草头一起使用。必须用螺钉 (D,图 5) 把防护罩 (C,图 5) 固定到防护罩 (A,图 5) 上。

备注

在切割装置防护罩上有标志 E 图 10,表示切割装置的旋转方向。

5.2 安装尼龙绳打草头 (图 9)

插入上法兰 (F,图 9)。将打草头固定销 (H,图 9) 插入专门的孔 (L,图 9) 中,仅用手的力量逆时针拧紧打草头 (N,图 9)。

5.3 安装圆刀 (图 10)

1. 在上法兰 (F,图 10) 安装圆刀 (R,图 10),确保正确的旋转方向。
2. 安装下法兰 (B,图 10)、杯 (D,图 10),逆时针拧紧螺栓 (A,图 10)。
3. 把配备的插销插入专门的孔中 (L,图 10),锁定圆刀,并以 25Nm (2.5kgm) 的扭矩锁定螺栓 (A,图 10)。

警告

颈圈 (见箭头C,图 10) 必须放置在圆刀的安装孔内。

5.4 安装手柄 (图 3)

把手柄安装在传动管上,用螺钉 (A,图 3)。可根据操作员的需要调节手柄位置。

警告

把手柄环 (D,图 3) 安装在标签 (B,图 3) 箭头和后手柄 (C,图 3) 之间。

5.5 安装握把 (图 7)。

1. 拧松夹钳螺钉 (D,图 7)。
2. 把两个半手柄插入相应位置 (E,图 7)。
3. 重新拧紧螺钉 (D,图 7)。

5.6 安装控制手柄 (图 6)。

1. 拧松螺钉 (G, 图 6)。螺母 (H, 图 6) 留在控制手柄 (L, 图 6) 内。
2. 向手柄 (N, 图 6) 上推动控制手柄 (L, 图 6) - 加速器 (M, 图 6) 必须朝向锥齿轮 - 让孔 (P, 图 6) 对齐。
3. 插入螺钉 (G, 图 6) 并拧紧。

5.7 安装握把 (图 8)

1. 把握把 (A, 图 8) 放置在下夹钳 (B1, 图 8) 上。
2. 定位上夹钳 (B2, 图 8) 并锁紧 4 个螺钉 (D, 图 8), 不要将之推到底。
3. 让握把与传动管成直角。
4. 锁紧螺钉 (D, 图 8)。

警告

确保所有机器部件都已妥善连接，螺钉已锁紧。

备注

严格遵守本地的包装处置法规。

6 安全和控制装置

6.1 安全装置

本机配备了以下安全装置：

6.1.1 停止按钮

按下开关 (16, 图 2) 可让机器停止。

6.1.2 油门锁

油门锁 (15, 图 2) 可防止意外启动油门 (17, 图 2)。

6.1.3 安全防护罩

防护罩 (4, 图 2) 可保护操作员免受飞溅物体伤害。

6.2 控件：

本机配备了以下控件：

6.2.1 油门杆

可调节切割装置的速度。

只有在同时按下油门锁 (15, 图 2) 时，才可以启动油门杆 (17, 图 2)。

将油门杆 (17 , 图 2) 按到底可获得正确的工作速度。

6.2.2 半加速按钮

用于发动机冷启动 (21 , 图 2) 。

7 初步操作

7.1 作业区

彻底检查整个作业区，清除一切可能被机器飞溅或损害切割装置的物体。

7.2 背带

正确调节背带可让机器拥有良好的平衡和适当的离地高度 (图 11) 。

7.2.1 单肩式背带 (3S , 图 2)

1. 把设备放置在平整稳定的表面。
2. 穿上单肩式背带。
3. 使用登山扣 (A , 图 11) 把设备扣在背带上。
4. 定位挂钩 (18 , 图 2) ，让设备获得最佳平衡。
5. 定位带扣，以获得正确的设备高度。

7.2.2 双肩式背带

1. 把设备放置在平整稳定的表面。
2. 穿上双肩式背带 (3T , 图 2)
3. 在腰部区扣上带扣 (A , 图 12) ，调节上带 (B , 图 12) 。
4. 在胸部区域扣上带扣 (C , 图 12) 。
5. 调节肩部的两条带子 (D , 图 13)

备注

这个背带可以将重量更多分配在肩部或腰部，由操作员自行决定。

6. 调节胸部带子 (E , 图 12)
7. 使用登山扣 (A , 图 11) 把设备扣在背带上。
8. 调节两条带子 (H-L ,) 图 14 ，调整设备离地高度。带子与登山扣之间的正确距离，可按图 11 图示测量。这一调节还有助于正确分配重量，让设备妥善平衡。

8 启动

8.1 燃油

警告

汽油是一种极端易燃的燃料。处理汽油或燃料混合液时要格外小心。请勿在燃料或设备附近吸烟或携带火焰或明火。混合燃料须在没有火花或明火的室外进行。

中文

- 为降低火灾和烧伤风险，请小心处理燃料。它极度易燃。
- 搅拌燃料并将之放入经批准的燃料容器中。
- 将本机放置在通畅无阻的地面上，停止发动机并使其冷却后再加油。
- 缓慢松开燃油箱盖，释放压力，避免燃油外溢。
- 加油后，请牢牢拧紧燃油箱盖。振动可能会导致封盖松动和燃料外溢。
- 擦干从油箱溢出的燃料。在启动发动机之前，请将设备移至距离加油地点3米外的地方。
- 在任何情况下都不要试图燃烧溢出的燃料。
- 在处理燃料或在链锯运行期间禁止吸烟。
- 把燃料存放在凉爽、干燥和通风良好的地方。
- 切勿将燃料存放在有干燥的树叶、稻草、纸张等等的地方。
- 把装置和燃料储存在燃料蒸气不接触火花或明火、用于加热的热水器、电动机或开关、烤箱等物品的地方。
- 发动机运转时，请勿卸下油箱盖。
- 不要使用燃料进行清洁操作。
- 小心不要将燃油洒在衣服上。

本机由二冲程发动机驱动，要求将汽油和二冲程发动机油进行预混合。在干净的汽油容器中预混合无铅汽油和二冲程发动机机油。

建议燃料：本发动机经过认证，使用辛烷值为 89 $([R + M]/2)$ 或更高标准的汽车用无铅汽油。

根据包装上的说明将二冲程发动机油与汽油混合。

建议使用 Oleo-Mac / Efco 专为所有风冷二冲程发动机调制的**2% (1:50)**的二冲程发动机油。

表格 (图 A) 中指定的机油/燃油的正确比例适用于使用 Oleo-Mac / Efco **PROSINT 2 EVO** 和 **EUROSINT 2 EVO** 或同等优质的机油(规格 **JASO Fdhuo** 或 **ISO L-EGD**)。



汽油 	机油 	
	2% - 50:1	
ℓ	ℓ	(cm ³)
1	0.02	(20)
5	0.10	(100)
10	0.20	(200)
15	0.30	(300)
20	0.40	(400)
25	0.50	(500)

图 A

⚠ 小心

不得使用汽车油或二冲程舷外发动机油。

⚠ 小心

- 仅根据您的消费量购买所需的燃料量；不要购买超过一、两个月用量的燃料量。
- 在密封容器中存放汽油，并置于阴凉干爽之处。

⚠ 小心

对于混合燃料，切勿使用乙醇百分比超过 10% 的燃料；可接受乙醇最高含量为 10% 的乙醇汽油（汽油和乙醇的混合物）或 E10 燃料。

备注

只配制使用所需的混合油量；切勿让燃油长时间留在罐或箱内。建议使用 **Emak ADDITIX 2000** 编号 001000972A 的燃油稳定剂，以保存混合油长达 12 个月。

烷基化汽油**⚠ 小心**

烷基化汽油的密度与普通汽油不同。因此，以普通汽油调试的发动机，可以要求对化油器进行不同的调节。这一操作必须由获得授权的售后服务中心进行。

8.2 加油**⚠ 警告**

遵循燃料配制的安全说明。在加油前必须停止发动机。切勿在发动机运转或带温时向机内添加燃料。在启动发动机前，从加油位置至少移离 3 米。切勿抽烟！

1. 加油前应摇动混合油罐。
2. 清洁燃料盖周围的表面，以防污染。

3. 慢慢拧松燃料盖。
4. 小心将燃料混合液倒入油箱中。避免快速倒出。
5. 重新盖上燃料盖前，清洁和检查密封垫。
6. 立即重新盖上燃料盖，并用手拧紧。如有燃料洒出，应清除干净。

警告

检查是否有燃料泄漏，如果有的话应在使用前清除。如有必要，请联系经授权的服务中心。

8.3 启动程序

警告

启动发动机前：

- **请确保圆刀转动无碍，不与异物接触。**
- **检查油门杆是否工作自如；**
- **检查是否有燃料泄漏，如果有的话应在使用前清除。如有必要，可联络自己零售商的售后服务中心。**

1. 缓慢推动注油器 4 次（8，图 2）。
2. 把阻风门杆置于关闭位置（A，图 15）。
3. 拉动油门杆（17，）图 2 并按下按钮（21，图 2），将之锁定在半加速位置，然后松开油门杆（17，图 2）
4. 把设备放置在地上的稳定位置。
5. 用一只手握住机器（图 16），拉启动绳（不超过 3 次），直到听到发动机的第一声爆炸声。

警告

- **切勿将启动绳缠绕在手上。**
- **拉动启动拉绳时，请勿将其完全拉出：这可能会导致它的断裂。**
- **不要突然松开启动绳；握住起动手柄（图 16），让绳子慢慢绕回去。**

备注

一台全新的机器有可能需要拉动多次。

6. 将阻风门杆置于开启位置（B，图 15）。
7. 拉动起绳以启动发动机。
8. 设备启动后，让它预热几秒钟，不要踩油门。

备注

在寒冷或高海拔地区，机器可能需要更长的时间来预热。

9. 最后，按下油门（17,图2）以停用半加速。

警告

- **发动机急速运转时，切割装置不应转动。否则应联系授权的服务中心进行检查并解决问题。**
- **当发动机预热后，不要使用阻风门杆启动。**
- **仅在冷发动机启动时使用半加速装置。**

备注

新发动机在首次使用期间和之后冒烟是正常现象。

8.4 停止发动机

1. 将油门杆（17，图2）调至最低。
2. 等待几秒钟，让发动机冷却下来。
3. 按下停止按钮（16，图2）关闭发动机。

8.5 发动机溢油

1. 拆下螺钉（22，图2）。
2. 拆下火花塞外壳（11，图2）
3. 如果盖子难以取下，请使用合适的工具固定火花塞。
4. 提起火花塞盖。
5. 拧松并抹干火花塞。
6. 完全打开蝶阀。
7. 多次拉动启动绳（图16）以清空燃烧室。
8. 重新安装火花塞并用力按压盖上盖子。
9. 将阻风门杆移至开启位置（B,图15），即使发动机处于冷却状态。
10. 启动发动机（见第8.3 启动程序章）。

8.6 发动机试运行

发动机在5÷8小时的工作后达到最大功率。

在试运行期间，不要使发动机以最大转数空转以避免过度的应力。

警告

在试运行期间，不要改变汽化以增加功率，否则发动机可能会受损。

备注

新发动机在首次使用期间和之后冒烟是正常现象。

9 使用设备

9.1 安全检查

警告

在每次使用设备前及每次设备受到撞击或坠落后，请执行以下安全检查。

中文

- 请确保手柄干净、干燥并正确牢固地固定在设备上。
- 确保切割装置防护罩正确牢固地连接到设备上，并且没有损坏或磨损。
- 检查背带是否完整性和正确平衡（见章节）。
- 检查设备上的螺钉是否正确紧固。
- 确保切割装置干净，没有损坏或磨损。
- 检查设备是否正确固定在运输结构上。
- 检查圆刀是否锋利。
- 检查冷却空气通道是否畅通无阻。
- 确保机器没有损坏和磨损痕迹。
- 检查油门杆和油门杆是否活动自如。
- 进行试运行，检查是否有异常振动或声音。
- 确认油门杆和油门锁在松开时会快速返回空档。
- 确保在只按下油门杆时，它会被锁定。

9.2 一般注意事项

- 切割时，双脚必须保持站立在平稳的地面上，以避免失去平衡。
- 确认双脚可以安全地移动和站立。
- 如果需要突然移动，检查作业区域是否存在障碍物(如树根、石块、树枝或水沟等)。
- 切勿在高于胸部的高度进行切割，因为在那个高度很难控制反冲力。
- 切勿在电缆附近切割。
- 仅在能见度和光线好、视野清晰的条件下切割。
- 切勿从梯子上切割；这个位置是极其危险的。
- 如果圆刀碰到异物，请停机。检查圆刀和设备；切勿在有损坏部件的情况下恢复工作。
- 保持圆刀远离地面和沙子。即使是少量的泥土，也会加速磨钝圆刀并增加反冲的风险。
- 放置机器前必须先关闭发动机。
- 如果您佩戴降噪耳塞，请特别注意，因为它们可能会限制您听到表示危险的声音（电话、警报器、警报等）的能力。
- 在倾斜或不平坦的地面上切割时要格外小心。

警告

- **禁止在碎石地面使用硬圆刀切割。飞溅的碎片或损坏的圆刀可能会对操作员或旁观者造成严重或致命的伤害。**
- **注意飞溅物品，始终佩戴经批准的护目镜。**
- **切勿超出切割装置的护罩的范围。石块、碎片及其它物件有可能会溅射到眼睛而造成失明或严重损伤。**
- **让未经授权的人远离：儿童、动物、旁观者和助手必须保持至少 15 m 的安全距离。**
- **如果有人靠近，请立即停止机器。**
- **在检查作业区域内是否有人之前，切勿旋转机器。**

9.3 作业**9.3.1 一般操作说明**

- 本手册的这一部分描述了关于使用机器清理和割草的基本安全规则。
- 如存在不知如何应对的情况，请咨询专业人士。联系当地的经销商或授权的维修站。
- 避免执行无法到达的操作。

9.3.2 基本安全规则**警告**

- **长期吸入发动机废气会危害健康。**

警告

- **如果在发生事故时无法求助，请勿使用机器。**
- **切勿在没有防护罩或防护罩有缺陷的情况下使用机器。**
- **切勿在没有驱动轴的情况下使用机器。**
- **切勿使用割草圆刀来砍伐木质茎。**

- 请勿在大雾、大雨、大风、严寒等恶劣天气条件下使用机器，在这些条件下工作艰苦，往往伴随着额外的风险，例如地面结冰等。
- 转移到另外一个区域前应先停止发动机。
- 切勿将运转的发动机放在地上。
- 始终使用适当的装置。
- 确认各种装置已正确调节。
- 仔细计划要完成的工作。
- 开始用圆刀切割时，必须让发动机全速运转。
- 必须使用锋利的圆刀。

警告

- 请勿在发动机运转或切割装置运动时尝试清理割下的物料。在清除刀片周围的材料之前，请停止发动机和切割装置。
- 锥齿轮在使用期间可能会变热，并在使用后保持烫热一段时间。接触它可能会导致灼伤。
- 配备催化转化器的消声器在使用过程中会变得非常热，并且在发动机停止后很长一段时间内仍会保持高温。即使发动机怠速运转时也是如此。接触会导致皮肤灼伤并有引发火灾的风险。
- 如果消声器损坏、丢失或被改装，请勿使用机器。

9.4 用尼龙绳打草头割草

警告

不要使用比推荐长度（图 18）更长的尼龙绳。正确安装护罩（图 5）后，内置切割装置会自动调节合适的尼龙绳长度。使用过长的尼龙绳会使发动机过载，并导致离合器机构和相邻部件损坏。

9.4.1 整理

- 保持打草头轻靠在地面上并斜放好。切割是从尼龙绳的末端执行的。抽拉尼龙绳。切勿将尼龙绳推入要切割的区域。
- 使用尼龙绳可以轻松地清除墙壁、栅栏、树木和路缘石底部的高草和杂草；然而，它会破坏某些树木和灌木的树皮并损坏栅栏柱。
- 为降低损坏其他植物的风险，请将电线缩短至10-12cm并降低马达速度。

9.4.2 修剪

修剪技术允许去除所有不需要的植被。

请遵照以下说明：

- 保持修剪机的打草头轻靠在地面上并斜放好。
- 允许尼龙绳末端击打树木、柱子、雕像和类似物体周围的地面。
- 尼龙绳被磨耗得更快，在石块、砖头、水泥、金属围栏等（而不是树木和木栅栏）附近进行修剪时需要更加频繁地前进。

警告

在修整和修剪期间，发动机必须以低于全速的速度运转，以允许尼龙绳有更长的使用寿命并减少打草头的磨损。

9.4.3 割草

本设备非常适合切割普通割草机难以触及的草：

- 在割草期间，保持尼龙绳与地面平行，不要倾斜打草头，并按照图 25中的说明进行操作。

警告

避免打草头与地面接触。这会损坏机器并毁坏草坪。

9.4.4 快速间伐

- 旋转尼龙绳的扇形效果可用于进行快速且轻松的间伐。将尼龙绳保持与需要间伐的地面平行，并执行交替的前后移动。
- 为了在快速割草和间伐中获得满意的结果，发动机必须满负荷运转。

警告

切勿在能见度低或处于极端或冰冻的温度下切割。

9.5 用割草圆刀修剪草

9.5.1 初步检查

- 检查圆刀，以确认刀齿的底部或中心孔附近的区域没有破裂。如果圆刀破裂，请更换圆刀（请参阅第5.3 安装圆刀（图 10）章）。
- 检查支撑法兰是否因磨损或过度拧紧而破裂。如果支撑法兰出现裂纹，请更换支撑法兰（请参阅第5.3 安装圆刀（图 10）章）。
- 确保固定螺母（A, 图 10）没有失去其紧固能力。紧固螺母的拧紧力必须为**25 Nm**。
- 检查圆刀盖（A, 图 4）是否有损坏或破裂。如果圆刀盖出现破裂，请将其更换。

备注

割草圆刀可用于所有类型的高草或杂草。

9.5.2 工作模式

警告

- **避免反冲，因为它们可能会导致严重伤害。反冲是指设备突然横向或向前移动，如果刀片接触到粗大树枝或岩石等物体，或者如果在切割时有木块撞击木刀片，就会发生这种情况。与异物接触也会导致割灌机失去控制。**
- **应遵守安全法规。割灌机必须仅用于割草或小灌木。只能使用合适的圆刀切割木材。权且可切割金属、塑料、砖块或非木质建筑材料。禁止切割其它种类的材料。切勿将割草机用作杠杆来提升、移动或折断物体，也不要将其卡在固定支架上。禁止在割草机的动力输出装置上使用非制造商指定的工具或应用程序。**
- **避免在靠近栅栏、建筑物墙壁、树干、岩石或其他可能导致机器跳动或损坏圆刀的物体附近切割。对于这些操作，我们建议使用尼龙绳打草头。另外，请注意在这些情况下碎片飞溅的风险增加。**
- **切勿在切割装置垂直于地面的情况下使用设备。**
- **切勿在圆刀松动的情况下使用机器。如果圆刀在正确固定后出现松动，应立即停止使用。固定螺母可能已磨损，必须更换。切勿使用未经批准的部件来固定圆刀。如果圆刀继续松动，请与当地经销商联系。**

- 应以左右往复运动的方式割草，以从右到左的运动进行切割，从左到右的运动作为返回行程。如图 25所示，在圆刀的左侧进行切割。
- 如果在割草过程中圆刀向左倾斜，割下的草会排成一条直线，更容易收集，例如使用耙子作工具。
- 力求以有节奏的方式进行。双腿略微分开，保持站稳。前进到返回行程结束，并重新保持站稳。
- 让支撑杯接触地面，使圆刀不接触地面。
- 要降低材料在圆刀周围缠绕的风险，请按照以下说明操作：
 - 切割时发动机必须全速运转。
 - 在返回行程中避免接触先前切割的材料。
 - 停止发动机，松开背带并将机器放在地面上，然后再开始收集切割下的材料。

10 维护

警告

- **在维护操作期间必须戴好防护手套。**
- **发动机仍热时切勿进行维护。**
- **缺乏维护或维护不当、拆卸或更改安全装置和/或使用非原装备件可能会对操作员或第三方造成严重或致命的伤害。**

不得使用（混合）燃料进行清洁操作。

10.1 气体排放的合规要求

该发动机（包括排放控制系统）必须按照用户手册中的说明进行管理、使用和维护，以保持排放性能符合适用于非道路移动机械的法规要求。

不得故意擅自改装或不当使用发动机的排放控制系统。

不正确操作、使用或维护发动机或设备可能导致排放控制系统出现故障，甚至可能造成达不到适用的法规要求；如出现这种情况，必须立即采取措施整改系统故障，恢复其适用的要求。

以下是操作、使用或维护不正确的示例：

- 强制给设备（或破坏设备）加燃油。
- 使用不符合8.1 燃油章节中所述特性的燃油和/或发动机油
- 使用非原装备件，如火花塞等。
- 排气系统缺乏维护或维护不当，包括不正确的消声器、火花塞、空气过滤器等维护间隔时间。

警告

如果擅自改装此发动机，则欧盟排放认证将不再有效。

可以在Emak网站查看此发动机的二氧化碳排放水平（www.myemak.com），见“户外动力设备的世界”。

10.2 打磨割草刀片 (2-3-4 齿)

使用简单的平锉磨削(图 17)割草刀片。

警告

- 如果您不具备正确打磨刀片的特定技能，请联系授权的服务中心。
- 不合适的切割工具或未正确打磨的刀片会增加反冲的风险。
- 检查割草刀片是否有损坏或裂纹；如果损坏则更换它们。
- 请勿对受损的旋耕阵列尝试进行，请勿对其进行焊接、校直和改变形状。这些操作可能会导致旋耕阵列脱落而造成严重的人员伤害甚至死亡。
- 切勿修理刀片，一旦发现破损迹象或超过磨刀极限，必须立即更换刀片。

小心

- 为保持平衡，请均匀锉削所有切削刃。
- 如果刀片未正确打磨，它们会在机器中产生异常振动，从而导致刀片本身破损。

备注

割草刀片可以倒转：当一侧不再锋利时，可以将刀片倒转，使用另一侧 (图 17)。

10.3 尼龙绳打草头

始终使用与原始直径相同的尼龙绳，以免发动机 (图 18) 过载。

要拉伸尼龙绳，请在打草头工作时将其在地面上轻敲。

小心

切勿在混凝土或砖石路面上敲击打草头。

10.3.1 更换 TAP&GO 打草头 (图 19) 中的尼龙绳

1. 按下卡舌 (1 , 图 19) 并取下盖子和内部线轴。
2. 将尼龙绳对折，其中一部分比另一部分长约14厘米。
3. 将线固定在线轴上的槽口 (2 , 图 19) 中。
4. 将每条尼龙绳沿箭头方向均匀地缠绕在各自的底座中，互不交织。
5. 绕完线后，将其卡在 (3 , 图 19) 所示的专用槽中。
6. 安装弹簧。
7. 将线穿过孔眼 (4 , 图 19) 。
8. 用盖子 (5 , 图 19) 锁定打草头。
9. 向外拉线 (6,图 19) 。

10.4 空气滤清器

小心

堵塞的滤清器会导致发动机运行不正常，增加其耗油并降低其功率。

每工作 8-10 个小时：

1. 取下盖子 (A , 图 23) ，清洁滤清器 (B , 图 23) 。
2. 用压缩空气从里往外远距离喷气。
3. 如果肮脏或损坏，请将之更换。

10.5 燃油滤清器

警告

肮脏的过滤器可导致发动机难以起动并降低其性能。

定期检查燃料滤清器的状况。清洁滤清器，将其从加油孔中取出；如果污垢过多，请进行更换 (图 21) 。

10.6 发动机

用刷子或压缩空气定期清理缸体的散热片。

小心

油缸上积聚脏物可能会引起过热，损害发动机的运行。

10.7 火花塞

建议定期清洁火花塞并检查电极的距离 (图 22) 。

使用TORCH L8RTF火花塞，或其他耐热等级相当的品牌。

10.8 锥齿轮

每工作 30 小时，必须拆下锥齿轮上的螺钉 (D , 图 9) 并检查润滑脂油位。

使用不超过 10 克的优质二硫化钼润滑脂。

10.9 传动

每 30 个工作小时，用二硫化钼润滑脂润滑刚性管接头插座 (D , 图 24) 。

10.10 化油器

在调整化油器之前，清洁空气滤清器 (B , 图 23) 并预热发动机。机器发动机的设计和制造符合法规 (EU) 2016/1628的应用。

怠速调整螺钉 (T , 图 20) 使怠速和离合器接合速度之间有良好的安全裕度。

警告

- 发动机怠速(3000 转/分钟)时，圆刀不应转动。建议由您的经销商或获授权的维修中心进行所有的汽化调节。
- 在海拔 1000 米以上使用本机时，必须在授权服务中心检查碳化情况。

10.11 消音器

警告

如果消声器损坏、丢失或被改装，请勿使用机器。使用未经适当保养的消音器，会增加火灾和丧失听力的危险。

警告

该消音器配备催化装置，这是发动机符合排放要求所必需的。切勿改装或拆除催化装置：如果这样做，则违反法律。

警告

带有催化装置的转化器在使用中会变得非常热，并在发动机停机相当长时间后仍保持高温。即使发动机以最低速运转时也是如此。与之接触可能导致皮肤烫伤。切记火灾危险！

小心

如果消音器损坏，必须更换。如果消音器经常堵塞，则可能表明催化剂的效率受到限制。

10.12 特别维护

在频繁使用的季节结束时，或正常使用情况下每隔两年，必须由服务在网络的专业技工进行总体检查。

查找离您最近的授权服务中心：<https://www.myemak.com/int/filiali-e-distributori/distributori>.

警告

- 所有未在本手册中列出的维护操作都必须由授权服务中心执行。为确保机器持续正常运行，请记住，任何备件更换均必须仅使用原装备件进行。
- 任何未经授权的改装和/或使用非原装备件都可能对操作员或第三方造成严重或致命伤害，并会使保修立即失效。

10.13 维护表

切记以下的维护间隔只适用于正常的运行条件。如果您的日常工作比一般繁重，则必须相应缩短维护间隔。		每次使用前	每月	在损坏或发生故障的情况下	根据需要	每年或每100小时
整机	检查（泄漏、裂纹和磨损）	x				
	在每天工作结束时清洁	x				
控制器（STOP停止按钮，阻风门杆，油门杆，安全杆）	检查运行状况	x				
油箱	检查（泄漏、裂纹和磨损）	x				
	清洁					x
燃料滤清器和管道	检查		x			
	清洁，更换滤芯			x		x
切割配件	检查（泄漏、磨削和磨损）	x				
	检查电压	x				
	磨利			x	x	
锥齿轮	检查（损坏，磨损和润滑水平）		x		x	
保护切割装置	检查（损坏和磨损）	x				
	更换			x	x	
所有可以接触的螺栓和螺母(调节螺栓除外)	检查	x				
	重新拧紧		x			
空气滤清器	清洁	x			x	
	更换			x		x
气缸散热片	清洁		x			
起动护罩插槽	在每天工作结束时清洁	x				
起动绳	检查（损坏和磨损）		x			
	更换			x		
化油器	检查最小值（切割装置不得随发动机怠速旋转）	x				
火花塞	检查电极之间的距离		x			
	更换			x		x
防震装置	检查（损坏和磨损）		x			
	由经销商更换			x	x	
切割设备的螺母和螺丝	确保切割设备的紧固螺母已拧紧	x				

11 运输

- 停止发动机并等待其冷却。
- 安装圆刀盖（A，图4）。
- 仅通过握把抓住机器，并将切割装置指向行进方向的反方向（图4）。

警告

在运输或储存机器时，必须安装圆刀防护罩。4196086 如 A，图 4所示。

警告

在利用车辆运输设备时，应使用皮带将设备牢牢地固定在车上。本机应以水平位置运输，油箱必须空置，并确保遵守该类设备运输的现行法规。

12 存放

当长时间不使用设备时：

- 在通风良好的地方清空并清理燃料箱和油箱。

小心

要清空化油器，起动发动机并等它停下来(如果让混合油留在化油器内会使膜损坏)。

- 按照规定处理废弃燃料和油并注意环保。
- 遵循前述的所有保养规定。
- 彻底清洁机器并在金属部件上涂上润滑脂。
- 拆除圆刀，清洁并加油，以防止生锈。
- 拆除圆刀止动法兰；清洁、抹干和润滑锥齿轮底座。
- 倒空油箱，装回盖子。
- 彻底清洁冷却槽和空气滤清器。
- 将设备保存在干燥环境，不直接接触地面，远离热源。
- 如果设备在安装金属圆刀的情况下存放，则还必须安装圆刀护罩。
- 将设备存放在儿童接触不到的地方。
- 冬季存放后的调试程序与正常设备启动时的调试程序相同（参阅第8启动章）。

13 环境保护

为了文明共处和我们生活的环境，环境保护必须是使用本机的一个重要和优先的方面。

- 避免成为干扰邻居的因素。
- 严格遵守关于切割后物料的废弃处理的地方性法规。
- 严格按照当地法规处理包装、机油、汽油、电池、过滤器、老化部件或任何对环境有重大影响的因素。这些废物不得扔进垃圾桶，而必须分离并送到适当的收集中心，由该中心进行材料的回收利用。

13.1 拆除和弃置

在废弃不用时，切勿将本机随意弃置，而应送交回收中心进行处置。

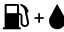

构成设备的大部分材料为可循环再用材料；所有金属材料(钢、铝和铜)可送交普通的金属回收公司进行处理。更为详尽的信息请咨询您所在地区的废物回收服务中心。来自设备拆除的废品处理必须注意环保，避免污染土地、空气和水源。

无论如何，必须遵守当地相关的现行法律的规定。


拆卸机器时，必须将 CE 标志标签连同本手册一起销毁。

14 技术数据

14.1 机器特性

		<i>BCH 500 S - DSH 5000 S</i>	<i>BCH 500 T - DSH 5000 T</i>
排量	cm ³	50.9	
发动机		EMAK 二冲程	
最低转速	min ⁻¹	3,000	
输出轴最高转速	min ⁻¹	8,500	
最大输出轴速度下的电机速度	min ⁻¹	10,400	
燃料箱容量 	cm ³	1100 (1.1 l)	
化油器注油器		是	
易于起动 		是	
切割宽度	cm	41	
不包括切割工具和保护装置的重量	kg	7.9	8.3

14.2 推荐的切割装置

型号	切割装置			保护装置
		∅ mm	P.N.	
BCH 500 S - BCH 500 T		130	P.N.61459100	P.N.61450295AR
DSH 5000 S - DSH 5000 T		130	P.N.61459101	P.N.61450295AR
BCH 500 S - BCH 500 T		130	P.N.61459102	P.N.61450295AR
DSH 5000 S - DSH 5000 T		130	P.N.61459103	P.N.61450295AR
BCH 500 S - BCH 500 T		255	P.N.4095567AR	P.N.61450295AR ⁽¹⁾
DSH 5000 S - DSH 5000 T		305	P.N.4095675AR	
BCH 500 S - BCH 500 T		230	P.N.4095637AR	P.N.61450295AR ⁽¹⁾
DSH 5000 S - DSH 5000 T		255	P.N.4095638AR	
BCH 500 S - BCH 500 T		255	P.N.4095673BR	P.N.61450295AR ⁽¹⁾
DSH 5000 S - DSH 5000 T		305	P.N.4095674AR	
BCH 500 S - BCH 500 T		230	P.N.4095568AR	P.N.61450295AR ⁽¹⁾
DSH 5000 S - DSH 5000 T		255	P.N.4095563AR	
BCH 500 S - BCH 500 T		255	P.N.4095641BR	P.N.61450295AR ⁽¹⁾
DSH 5000 S - DSH 5000 T		305	P.N.4095665BR	





⁽¹⁾ 不需要防护罩 (C , 图 5) 。金属切割装置。

警告

使用非推荐的切割装置可能导致严重伤害或死亡。

仅使用推荐的切割装置并遵守打磨说明。

14.3 声音与振动排放

			BCH 500 S - DSH 5000 S		BCH 500 T - DSH 5000 T	
						
声压 ⁽¹⁾	分贝	L_{pA av} EN 11806-2 EN 22868	101.5	102.7	101.5	102.7
未确定	分贝		1.0	1.5	1.0	1.5
测得的声音级数	分贝	2000/14/EC EN 22868 EN ISO 3744	115	114	115	114
未确定	分贝		1.2	1.2	1.2	1.2
保证的声音级数 ¹	分贝	L_{WA} 2000/14/EC EN 22868 EN ISO 3744	116	115	116	115
振动水平 ⁽¹⁾	m/s ²	EN 11806-2 EN 22867 EN 12096	5.3 (左) 4.8 (右)	6.6 (左) 8.8 (右)	7.0 (左) 5.7 (右)	6.7 (左) 4.7 (右)
未确定	m/s ²	EN 12096	1.4 (左) 1.3 (右)	1.4 (左) 1.6 (右)	1.3 (左) 1.2 (右)	1.4 (左) 1.3 (右)

⁽¹⁾ 加权平均值：1/2 最小, 1/2 最大发动机空转速度

15 故障排除

警告

- 在执行下表中建议的所有纠正测试之前，务必停止机器并断开火花塞，明确要求运行机器的情况除外。
- 如果检查了所有可能原因而问题不能解决，请联络获得授权的售后服务中心。如果检查出的问题在本表中未列出，请联络获得授权的售后服务中心。

问题	原因	解决办法
发动机不能启动或在启动数秒后就熄灭。	没有火花	检查火花塞的火花。如果没有火花，用新的火花塞重复测试（TORCH L8RTF）。
	发动机溢油	执行程序8.5 发动机溢油。如果发动机仍然无法启动，请更换新的火花塞并重复上述步骤9.1 安全检查
发动机可以启动，但不能正确加速或高速时运行不良。	化油器需要调节。	联络获得授权的售后服务中心以调节化油器。
发动机不能达到全速及/或冒烟过多。	检查机油/汽油的混合。	使用新鲜汽油和适用于二冲程发动机的机油（参见第8.1 燃油章）。
	空气滤清器肮脏。	清洁：请参阅10.4 空气滤清器章节的说明。
	化油器需要调节。	联络获得授权的售后服务中心以调节化油器。
发动机可以启动、转动和加速，但不能保持怠速。	化油器需要调节。	顺时针调整怠速螺钉（T，图 20）以提高速度（参见第10.10 化油器章）。
发动机可以起动并运行，但切割刀具不转动。	离合器、锥齿轮或传动轴损坏。	如有必要则更换；请联系授权服务中心。

警告

如果没有必要的工具和技术知识，切勿尝试自行维修。任何干预都会自动导致保修失效，制造商不承担任何责任。如果在应用建议的解决方案后问题仍然存在，请联系授权的服务中心。

16 符合性声明

签字人

郑重声明对以下设备全权负责：

1.设备类型

2.品牌：/型号：

3. 系列识别号：

符合指令/法规的规定以及随后的修订或补充：

符合以下标准的规定：

以下标准的符合性评估程序：

测量的声功率级：

保证的声功率级：¶

制造地点：

日期：

技术文献备案于：

**EMAK spa via Fermi, 4 - 42011 Bagnolo in Piano (RE)
ITALY**

带内燃发动机的割灌机/割草机

Efco,DSH 5000 S - DSH 5000 T

Oleo-Mac BCH 500 S - BCH 500 T

789 XXX 0001 ÷ 789 XXX 9999

**2006/42/CE - 2000/14/CE - 2014/30/EU - (EU) 2016/1628 -
2011/65/EU**

**EN ISO 11806-1:2022 - EN 55012:2007+A1:2009 -
EN ISO 14982:2009**

Annex V - 2000/14/CE

115 dB(A)

116 dB(A)

Bagnolo in piano (RE) Italy - via Fermi, 4

2022年04月30日

管理地点。 - 技术部

Luigi Bartoli - C.E.O.

17 保修证书

该设备采用最先进的生产技术进行设计和制造。制造商为其制造的产品就私人用途和业余用途提供从购买日期算起24个月的保修期。对于专业用途，保修期则限制在12个月内。

中文

保修限制

1. 保修自购买之日起有效。本公司通过其销售和技术服务网络，免费更换材料质量及加工生产过程中有问题的部件。保修不剥夺民法典规定的购买人对所售物品的缺陷或故障所引发的后果的合法权利。
2. 技术人员将在组织需要所容许的时限内尽快进行必要的修理。
3. **如需在保修期内寻求帮助，必须向授权人员出示以下由经销商盖章、完整填写的保修证书，并附有购买发票或证明购买日期的强制性税务收据。**
4. 以下情况不属于保修的范围：
 - 明显缺乏维护；
 - 不正确使用或擅自改装产品；
 - 使用不正确的润滑油或燃料；
 - 使用非原装备件或配件；
 - 由非授权的人员修理。
5. 制造商的保修不包括正常磨损的耗材和部件。
6. 保修不包括对设备的更新改进。
7. 保修不包括保修期间要求的任何调试或维护服务。
8. 运输期间造成的损坏应立即向运输公司反映，否则保修作废。
9. 对于安装在我们机器上的其他品牌 (Briggs & Stratton、Tecumseh、Kawasaki、Honda 等) 的马达，该马达制造商提供的保修是有效的。
10. 保修不涵盖因机器故障或强制长时间停止使用机器而对人或物造成的任何直接或间接损害。

型号

系列号

购买者

日期

零售商

不要寄出！ 只在需要技术担保时才附上。

Emak S.p.A.

42011 Bagnolo in Piano (RE) Italy

www.myemak.com

www.youtube.it/EmakGroup