



our **power**, your **passion**

RU



**Каталог продукции 2023**



# Оглавление

<b>СТРУКТУРА КОМПАНИИ</b>	Группа Емак	4
	Садово-парковая техника	6
<b>РАБОТЫ С ДЕЛИКАТНЫМ ВОЗДЕЙСТВИЕМ НА ОКРУЖАЮЩУЮ СРЕДУ</b>	Аккумуляторные машины	12
<b>ВАЛКА, РАСПИЛОВКА, ОБРЕЗКА ДЕРЕВЬЕВ</b>	Цепные пилы и высоторезы	22
	Кусторезы	42
<b>КОШЕНИЕ ТРАВЫ</b>	Мотокосы	48
	Газонокосилки	84
	Аэраторы	100
	Травоизмельчители/Шредеры	104
	Минитракто́ры-газонокосилки	112
<b>ОБРАБОТКА ПОЧВЫ И РАСТЕНИЙ ЗАЩИТНЫМИ СРЕДСТВАМИ. ПОЛИВ</b>	Мотопомпы	124
	Ранцевые распылители	128
<b>ОБРАБОТКА ПОЧВЫ</b>	Мотокультиваторы	132
	Мотобуры	136
<b>УБОРКА</b>	Воздуходувки и Пылесосы	138
	Мойки высокого давления	144
<b>ТРАНСПОРТИРОВКА</b>	Транспортеры	152
<b>ЗАЩИТНАЯ ОДЕЖДА И ПРИНАДЛЕЖНОСТИ</b>	Защитная одежда	156
	Смазочные материалы и прочие принадлежности	168
<b>ДВИГАТЕЛИ ЕМАК</b>	Линии для садоводства	174
	Линии для сельского хозяйства	186

## Условные обозначения

	<b>"Constant Power"</b> Электроника управления двигателями разработана для обеспечения стабильной работы независимо от заряда батареи.		<b>"AlwaysOn"</b> Выключатель: автоматически возвращается во включенное положение после каждого выключения, предотвращая заливание двигателя топливом.
	<b>"EasyOn"</b> Система облегченного пуска, обеспечивающая плавный запуск без отдачи при ограниченном числе рывков.		<b>"PlusCut"</b> Многофункциональные газонокосилки с функцией травосбора или мульчирования (система тонкого измельчения травы, которая затем высыпается на землю; разлагаясь, она превращается в натуральное удобрение).
	<b>"EasyStart"</b> Система, обладающая теми же преимуществами, что и система EasyOn, но еще больше уменьшающая отдачу при запуске благодаря двойной пружине.		<b>"IK-GO"</b> Двигатель оборудован электростартером с литиевым аккумулятором.
	<b>Декомпрессор</b> Уменьшая коэффициент сжатия внутри цилиндра во время пуска, он позволяет легко и без усилий запустить двигатель.		<b>"InstartIS"</b> Данное решение автоматически анализирует температуру двигателя и обозначает идеальную подачу топлива. Система не требует праймера и автоматически регулирует карбюратор при холодном запуске двигателя.
	<b>Боковой натяжитель цепи</b> Это устройство, исключающее контакт с цепью, облегчает операции по ее натяжению.		<b>"ReadyStart"</b> Система, автоматически контролирующая температуру двигателя и подающая в карбюратор строго необходимое количество топлива. Не требует праймера и закрытия воздушной заслонки.
	<b>"OnBoard"</b> Снижает риск засорения муфты сцепления и упрощает работы по планово-профилактическому техобслуживанию, а также облегчает замену цепи.		<b>"3-cutting device"</b> Гибкая система резки, включающая в себя мульчирование, сбор скошенной травы и дефлектор для заднего выброса (опциональный).
	<b>EasyLift</b> Эргономичная закрывающаяся верхняя часть пробок позволяет получать доступ к бакам без использования инструментов.		<b>"4-cutting device"</b> Гибкая система резки, включающая в себя мульчирование, сбор, стандартный боковой выброс и дефлектор для заднего выброса (опциональный).
	<b>"VibCut"</b> Антивибрационная система, изолирующая двигатель от ручек и от корпуса машины, значительно понижает вибрации, передаваемые оператору при работе, и обеспечивает максимальный комфорт и удобство управления машиной.		<b>"Deck Wash"</b> Быстроразъемное соединение для подсоединения шланга позволяет выполнять мойку узла резки после работы. Удобное и практичное решение помогает постоянно поддерживать узел резки в идеальном состоянии.
	<b>"SRS Safety Release System"</b> Инновационная система быстрого отцепления, позволяющая простым движением освободиться от машины при возникновении опасной ситуации и обеспечивающая, таким образом, оператору максимум защиты и безопасности.		<b>"Premium Safety"</b> Полная линейка защитной одежды, соответствующей всем правилам техники безопасности. Обеспечивает полную свободу движений и максимум безопасности.
	<b>"4-Stroke"</b> 4-тактный двигатель, обеспечивающий значительное снижение выбросов и шума по сравнению с обычным 2-тактным двигателем.		<b>Оригинальные аксессуары и запасные части</b> Маркировка, которой помечаются оригинальные запчасти и принадлежности Емак. Разработанные в соответствии с самыми жесткими стандартами качества, они обеспечивают лучшее качество работы машины и больший срок ее службы.

# Группа Емак

## Наше видение

**“Создание инновационных решений, обеспечивающих максимум преимуществ для клиента”**

В разработке, производстве и дистрибуции техники для городского, сельского и лесного хозяйства, а также промышленности мы намереваемся стать одним из ведущих мировых игроков рынка и предлагаем такие инновационные продукты и услуги, которые сделали бы эффективной и комфортной работу наших клиентов, будь они профессионалами или индивидуальными потребителями.



## Структура группы

Группа Емак осуществляет разработку, изготовление и реализацию в мировом масштабе широкий ассортимент продукции в трех бизнес-сегментах:

### Садово-парковая техника

- продукция для садового и лесного хозяйства, а также сельскохозяйственных машин таких как мотокосы, газонокосилки, минитракторы, цепные пилы, мотоблоки и мотокультиваторы.

### Мотопомпы и моечные установки высокого давления (High Pressure Water Jetting)

- центробежные и мембранные насосы для применения в сельском хозяйстве, в частности, для опрыскивания и химической обработки, грунта и растений;
- оборудование промышленного назначения, в том числе насосы для промышленности и установок высокого давления;
- чистящее оборудование: профессиональные и полупрофессиональные моечные установки высокого давления, машины для мытья и сушки полов, пылесосы.

### Компоненты и принадлежности

- леска и головки для мотокос, принадлежности для цепных пил, пистолеты, клапаны и форсунки для моечных установок высокого давления и для сельскохозяйственного оборудования, изделия категории precision farming (датчики и компьютеры).

В Группе работает около **2000 сотрудников**.



# Группа Емак

## Дивизионы Группы и линейка продуктов

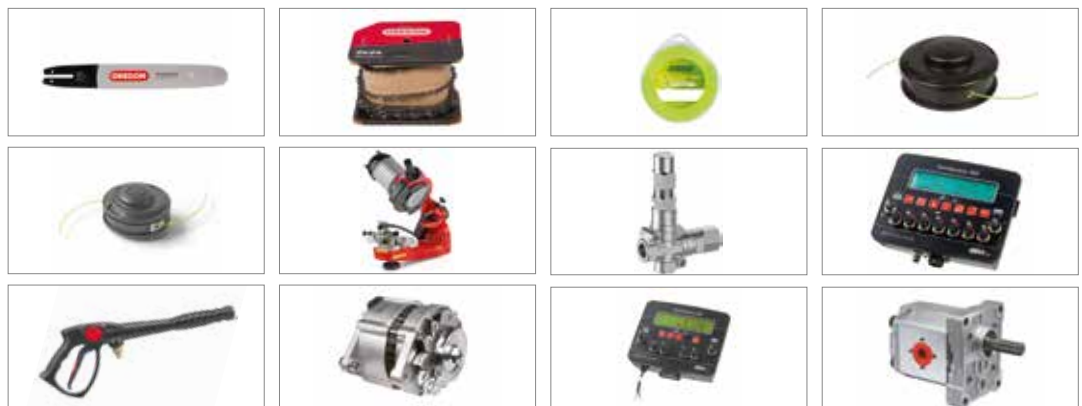
### Садово-парковая техника



### Мотопомпы и мойки высокого давления Высокого Давления



### Компоненты и принадлежности



# Садово-парковая техника

## Наша страсть

Это техника, созданная людьми, страстно увлеченными своим делом, любящими природу и заботящимися о ней. Именно поэтому **Emak** и ее торговая марка **Oleo-Mac** представляет собой знаковое имя как для специалистов, профессионально занимающихся уходом за зелеными насаждениями, так и для тех, для кого это просто приятное хобби. Увлеченность делом, которому на протяжении уже более 50 лет мы отдаемся с чисто итальянской страстью, позволяет создавать каждому пользователю свой инструмент **Emak**.



## Структура

**Emak Business Unit** включает в себя **9** компаний, занимающихся разработкой, изготовлением и реализацией продукции для садового и лесного хозяйства, а также небольших сельскохозяйственных машин, таких как мотокосы, газонокосилки, минитракторы, цепные пилы, мотоблоки и мотокультиваторы.



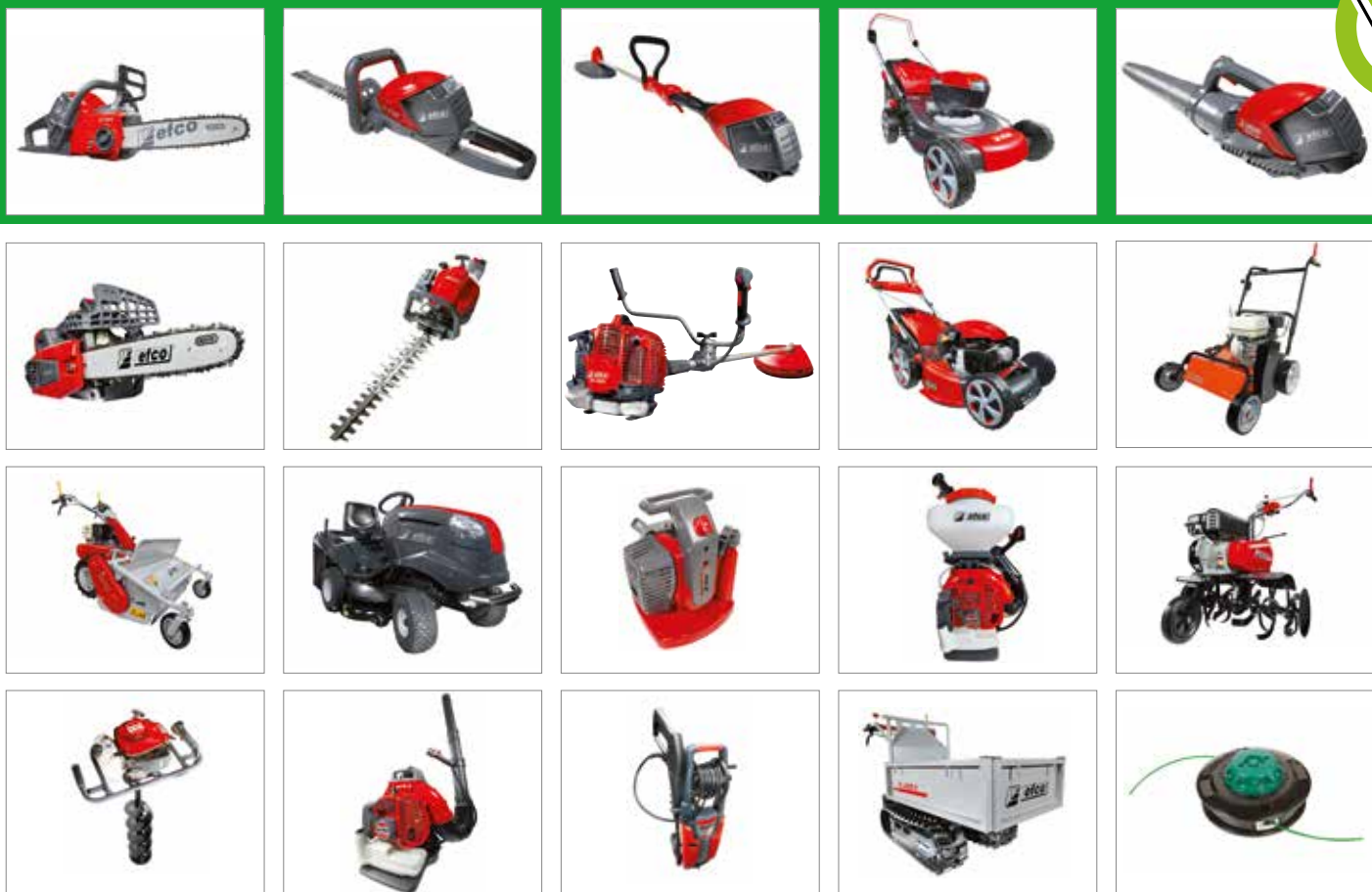
## Группа в цифрах

- 4 торговые марки
- 4 промышленных предприятия
- 8 стран с непосредственным присутствием сотрудников
- ~800 национальных дистрибьюторов
- 115 стран, в которых присутствует Группа
- 22 семейства продуктов
- 250 моделей



# Садово-парковая техника

## Линейка продуктов и принадлежностей



Садовая, сельскохозяйственная и лесопромышленная техника как для профессионалов, так и для индивидуальных потребителей. Продукция компании **Efco** охватывает всевозможные нюансы работ с зелеными насаждениями. Различные модели отличаются друг от друга по своему назначению и по предъявляемым требованиям, однако все они неизменно характеризуются высочайшими стандартами качества, обеспечивающими исключительные характеристики надежности, комфорта и безопасности. Линейка принадлежностей расширяет и дополняет линейку изделий. Эргономичность, качество и дизайн являются для компании **Efco** обязательными требованиями, принимаемыми во внимание при разработке новой продукции: прежде всего для удовлетворения запросов профессионалов, для требовательных пользователей, которые стремятся ко всему лучшему. Полнота ассортимента и безупречное качество при неизменно приемлемой цене - вот обязательство, взятое на себя компанией **Efco**.

### Home-plus



#### Home-plus

Линейка предназначенных для индивидуального потребителя машин, служащих для ухода за садом, обрезки живых изгородей и небольших деревьев, а также для различных работ в домашней мастерской. Они характеризуются легкостью и компактностью, максимально упрощающими работу оператора. Простые в запуске, эксплуатации и техобслуживании, они представляют собой идеальные инструменты, позволяющие максимально быстро и аккуратно выполнять работы на участке вокруг Вашего дома.

### Tough-tech



#### Tough-tech

Прочные и надежные, эти машины предназначены для интенсивного использования в сельском хозяйстве для расчистки целинных участков, подстрижки деревьев и заготовки дров, а также для опрыскивания и санитарной обработки растений. При их разработке использованы специальные решения, обеспечивающие как высокую производительность, так и максимальный срок службы.

### Sharp-pro



#### Sharp-pro

Эти машины представляют собой настоящие инструменты для повседневной профессиональной работы и отличаются прочностью деталей, высокими характеристиками и максимальной надежностью. Применение специальных материалов обеспечивает неизменное качество даже при выполнении наиболее интенсивных и продолжительных работ, выполняемых при уходе за лесом и расчистке необработанных участков и подлеска.







# Новые изделия

## Аккумуляторная техника

Аккумуляторные воздуходувки SAi 60 BOOST	18
---	----

## Цепные пилы и высоторезы

Бензиновые цепные пилы серии H - Сучкорезы MTTH 2400	26
Телескопические высоторезы PTX 2750	35

## Мотокосы

Бензиновые мотокосы серии H - С 4-тактным двигателем DSH 3100 S	53
DSH 3100 T	53
DSH 3100 BP	53
Профессиональные бензиновые мотокосы DS 5400 S	66
DS 5400 BOSS	66
Ранцевые/заплечные бензиновые мотокосы DSF 5400	67

## Газонокосилки

Самоходные газонокосилки ALLROAD PLUS 4 LR 53 TKE ALLROAD PLUS 4	94
---	----

## Минитракторы-газонокосилки

Минитракторы-газонокосилки с задним выбросом EF 94/16 K	117
EF 104/19 K V	117
EF 123/21 K V	119

<b>РАБОТЫ С ДЕЛИКАТНЫМ ВОЗДЕЙСТВИЕМ НА ОКРУЖАЮЩУЮ СРЕДУ</b>	РАСПИЛКА ДРОВ ДЛЯ КАМИНА, НЕБОЛЬШАЯ ПОДРЕЗКА ДЕРЕВЬЕВ, РАБОТЫ В ДОМАШНЕЙ МАСТЕРСКОЙ С ПОМОЩЬЮ АККУМУЛЯТОРНОЙ ЦЕПНОЙ ПИЛЫ	<b>Аккумуляторная техника</b>	
	СКАШИВАНИЕ КУСТАРНИКА С ТОНКИМИ СТВОЛАМИ С ПОМОЩЬЮ АККУМУЛЯТОРНОГО КУСТОРЕЗА		
	ПОДРАВНИВАНИЕ КРАЕВ ГАЗОНА НА НЕБОЛЬШИХ И РОВНЫХ УЧАСТКАХ С ПОМОЩЬЮ АККУМУЛЯТОРНОЙ МОТОКОСЫ		
	СТРИЖКА ГАЗОНА В САДУ С ПОМОЩЬЮ АККУМУЛЯТОРНОЙ ГАЗОНОКОСИЛКИ УБОРКА ЛИСТВЫ С ПОМОЩЬЮ АККУМУЛЯТОРНОЙ ВОЗДУХОДУВКИ		
<b>ВАЛКА, РАСПИЛКА, ОБРЕЗКА ДЕРЕВЬЕВ</b>	РАСПИЛКА ДРОВ ДЛЯ КАМИНА, НЕБОЛЬШАЯ ПОДРЕЗКА ДЕРЕВЬЕВ, РАБОТЫ В ДОМАШНЕЙ МАСТЕРСКОЙ	<b>Цепные пилы и высоторезы</b>	
	ОБРЕЗКА ВЕТОК, РАСПИЛКА НЕБОЛЬШИХ ДЕРЕВЬЕВ И КУСТАРНИКОВ И ДРОВ		
	ВАЛКА И РАСПИЛКА БОЛЬШИХ ДЕРЕВЬЕВ		
	ПОДРЕЗКА ДЕРЕВЬЕВ	<b>Мотокосы</b>	
	ОБРЕЗКА ЖИВЫХ ИЗГОРОДЕЙ С ТОНКИМИ СТВОЛАМИ		
	ОБРЕЗКА ГУСТЫХ ЖИВЫХ ИЗГОРОДЕЙ С ПЛОТНОЙ ДРЕВЕСИНОЙ		
<b>КОШЕНИЕ ТРАВЫ</b>	ПОДРАВНИВАНИЕ КРАЕВ ГАЗОНА НА НЕБОЛЬШИХ И РОВНЫХ УЧАСТКАХ	<b>Газонокосилки</b>	
	ПОДРАВНИВАНИЕ КРАЕВ ГАЗОНА НА БОЛЬШИХ УЧАСТКАХ		
	ПОДРАВНИВАНИЕ КРАЕВ ГАЗОНА НА БОЛЬШИХ И НЕРОВНЫХ УЧАСТКАХ СКАШИВАНИЕ КАМЫША, РАСЧИСТКА ПОДЛЕСКА		
	СТРИЖКА ГАЗОНА В САДУ	<b>Измельчители</b>	
	АЭРИРОВАНИЕ ГАЗОНА	<b>Аэраторы</b>	
	ИЗМЕЛЬЧЕНИЕ ПОРОСЛИ И СОРНОЙ РАСТИТЕЛЬНОСТИ	<b>Травоизмельчители</b>	
		<b>Щредеры</b>	
	КОШЕНИЕ ТРАВЫ НА ГАЗОНАХ БОЛЬШОЙ ПЛОЩАДИ	<b>Минитракторы-газонокосилки</b>	
	<b>ОБРАБОТКА ПОЧВЫ И РАСТЕНИЙ ЗАЩИТНЫМИ СРЕДСТВАМИ. ПОЛИВ</b>	ПОЛИВКА ДЕРЕВЬЕВ, ВИНОГРАДНИКОВ, ОГОРОДОВ	<b>Мотопомпы</b>
		ЗАЩИТА ОТ ВРЕДИТЕЛЕЙ ДЕРЕВЬЕВ, ВИНОГРАДНИКОВ, ОГОРОДОВ	<b>Заплечные распылители</b>
<b>ОБРАБОТКА ПОЧВЫ</b>	СЕВ И КУЛЬТИВАЦИЯ	<b>Мотокультиваторы</b>	
	БУРЕНИЕ ГРУНТА	<b>Мотобуры</b>	
<b>УБОРКА</b>	УДАЛЕНИЕ И СБОР ОПАВШЕЙ ЛИСТВЫ	<b>Воздуходувки и Пылесосы</b>	
	УДАЛЕНИЕ ОПАВШЕЙ ЛИСТВЫ, ОЛИВОК, ОРЕХОВ		
	МОЙКА АВТОМОБИЛЕЙ И ПЛОЩАДОК ВОКРУГ ДОМА	<b>Мойки высокого давления</b>	
<b>ТРАНСПОРТИРОВКА</b>	ТРАНСПОРТИРОВКА ГРУЗОВ, ЗЕМЛИ, ДРОВ	<b>Транспортеры</b>	

Цепные пилы

Кусторезы

Мотокосы

Газонокосилки

Воздуходувки

Электрические модели

Аккумуляторные модели

Модели малой мощности серии H

Модели малой мощности серии MT

Модели средней мощности серии H

Модели средней мощности серии MT

Профессиональные серии MT

Сучкорезы серии H

Сучкорезы серии MT

Высоторезы серии H

Телескопические высоторезы

Электрические модели

Аккумуляторные модели

Профессиональные модели

Модели со штангой

Электрические модели

Аккумуляторные модели

Легкие мотокосы серии H

Легкие многофункциональные мотокосы серии H

Лёгкие модели серии STARK

Лёгкие модели серии DS

Легкие многофункциональные мотокосы серии DS

С 4-тактным двигателем серии H

Модели средней мощности серии H

Модели средней мощности серии STARK

Модели средней мощности серии DS

Многофункциональные мотокосы серии DS средней мощности

Профессиональные модели

Ранцевые модели

Электрические модели

Аккумуляторные модели

Несамостоятельные и самостоятельные COMFORT

Несамостоятельные газонокосилки COMFORT PLUS

Самостоятельные газонокосилки COMFORT PLUS

Самостоятельные газонокосилки ALLROAD PLUS 4

Самостоятельные газонокосилки ALLROAD ALUMINIUM

Самостоятельные газонокосилки ALUMINIUM PRO

Профессиональные самостоятельные газонокосилки MR 55

Для индивидуального пользования

Для профессионального пользования

Для индивидуального пользования

Для интенсивных работ

Для профессионального пользования

Для интенсивных работ

Профессиональные модели

Садовые минитракторы-райдеры

Минитракторы-газонокосилки с боковым выбросом

Минитракторы-газонокосилки с задним выбросом

Профессиональные минитракторы-косилки

Самовсасывающие мотопомпы

Несамовсасывающие мотопомпы

Ранцевые модели

Модели малой мощности

Модели средней мощности

Модели средней мощности

Аккумуляторные модели

Ручные модели

Ранцевые модели

Модели для мойки холодной водой

Модели для мойки горячей водой

Модели малой мощности

Профессиональные модели



# Результат эволюции экологических машин: бесшумные, практичные и многофункциональные.

## Технология и комфорт

Ассортимент аккумуляторных машин **Efco** представляет собой эволюцию продуктов для хобби-садоводства. Благодаря работе от аккумулятора они сочетают в себе эффективность работы с удобством и простотой использования. Используя аккумуляторные машины **Efco** вам больше не нужно беспокоиться о заправке и приготовлении топливной смеси, следить за ее состоянием и опасаться утечек масла и топлива. Действительно, аккумуляторная батарея обеспечивает работу оборудования в течение многих лет путем как полных, так и частичных перезарядок. Более того, одна и та же батарея подходит ко всем моделям всего ассортимента Етак и представляет собой всегда доступный запасной источник питания. И последнее, но не менее важное: помимо прочего, технология аккумуляторных машин **Efco** охраняет окружающую среду за счет отказа от топлива и снижения уровня шума. Аккумуляторные машины **Efco** отличаются привлекательным дизайном, являющимся уникальным для подобного типа садового оборудования.



Открытая аккумуляторная батарея облегчает конструкцию без ущерба ее прочности.



Хорошо сбалансированная конструкция удобна для работы, экономит физические силы оператора.



Аккумуляторные батареи 2,0 и 5 Ач являются полностью взаимозаменяемыми и пригодны для использования на всех моделях ассортимента.



Электроника управления двигателями разработана для обеспечения стабильной работы независимо от заряда батареи.



Воздуходувка с регулируемой скоростью обеспечивает правильную мощность для выполнения конкретной работы.



Газонокосилка со стальным корпусом с диаметром резки 41 и 46 см и возможностью работы с двойной батареей обеспечивает максимальную гибкость.



# Аккумуляторная техника

## Правильный выбор изделия

ДОМАШНИЕ РАБОТЫ    РАБОТЫ ЗА ГОРОДОМ

		ДОМАШНИЕ РАБОТЫ	РАБОТЫ ЗА ГОРОДОМ
РАСПИЛКА ДРОВ ДЛЯ КАМИНА, НЕБОЛЬШАЯ ПОДРЕЗКА ДЕРЕВЬЕВ, РАБОТЫ В ДОМАШНЕЙ МАСТЕРСКОЙ С ПОМОЩЬЮ АККУМУЛЯТОРНОЙ ЦЕПНОЙ ПИЛЫ	Цепные пилы	MTi 30	
СКАШИВАНИЕ КУСТАРНИКА С ТОНКИМИ СТВОЛАМИ С ПОМОЩЬЮ АККУМУЛЯТОРНОГО КУСТОРЕЗА	Кусторезы	TGi 45	
ПОДРАВНИВАНИЕ КРАЕВ ГАЗОНА НА НЕБОЛЬШИХ И РОВНЫХ УЧАСТКАХ С ПОМОЩЬЮ АККУМУЛЯТОРНОГО ТРИММЕРА	Мотокосы	DSi 30	
СТРИЖКА ГАЗОНА В САДУ С ПОМОЩЬЮ АККУМУЛЯТОРНОЙ ГАЗОНОКОСИЛКИ	Газонокосилки	LRi 40 LRi 44 LRi 48	
УБОРКА ЛИСТВЫ С ПОМОЩЬЮ АККУМУЛЯТОРНОЙ ВОЗДУХОДУВКИ	Воздуходувки	SAi 60 SAi 60 BOOST	

## Аккумуляторные цепные пилы

Аккумуляторная цепная пила представляет собой беспроводное решение для подрезки деревьев, обрезки ветвей и распилки дров малой и средней толщины. Аккумуляторные цепные пилы характеризуются компактным и эргономичным дизайном, увеличивающим комфорт при работе. Аккумуляторная цепная пила **MTi 30** с тонкой и прочной цепью Oregon обеспечивает оптимальное проникновение в древесину, идеально подходит для любительских садовых работ, не производит выхлопных газов и шума, отличается производительностью и надежностью.



Малые габариты и вес.



Шина и цепь Oregon 12".



Регулировка цепи без применения инструментов.



### MTi 30

Тип двигателя	Бесщеточный
Напряжение	40 В
Рабочие аккумуляторные батареи	Bi 5,0 EF
Тип шины	Oregon, бобина
Длина шины	30 см / 12"
Шаг цепи	3/8" x .043"
Скорость цепи	16 м/с
Масляный насос	автоматический/нулевой расход масла при выключенном двигателе
Емкость масляного бака	0,2 л
Натяжитель цепи	с ручкой, без инструментов
Автономность до (*)	160 срезов
Вес без аккумулятора, шины и цепи	2,8 кг
Время зарядки с помощью CRG	220' (5,0 Ач)
Время зарядки с помощью FAST CRG	90' (5,0 Ач)

(\*) Распил древесины диаметром до 10 см.  
Автономность может варьироваться в зависимости от условий работы и типа обрабатываемой древесины.

## Аккумуляторные кусторезы

Свобода перемещения из-за отсутствия проводов делает аккумуляторные кусторезы идеальным инструментом для подрезания живых изгородей и ухода за садовой растительностью. Аккумуляторные кусторезы оснащены высококачественными ножами, обработанными лазером для обеспечения точного среза, не наносящего вреда растениям. Благодаря своей эргономичности и полному отсутствию выхлопных газов аккумуляторные кусторезы являются идеальным решением для садовода. Прочная коробка передач обеспечивает надежность и долговечность, а автономность непрерывного функционирования достигает 2 часов, позволяя полностью завершить работу.



Высококачественные ножи 45 см лазерной заточки.



Отличное время автономной работы.



Двойные режущие кромки.



### TGi 45

Тип двигателя	щеточный
Напряжение	40 В
Рабочие аккумуляторные батареи	Вi 2,0 EF / Вi 5,0 EF
Тип ножа	с двумя режущими кромками
Длина ножа	45 см
Шаг ножа	20 мм
Уровень звуковой мощности	81,4/90 дБ(А)
Уровень вибрации лев./прав.	< 2,5 м/с <sup>2</sup>
Автономность, неинтенсивное использование (*)	48' (2,0 Ач) / 120' (5,0 Ач)
Автономность, интенсивное использование (*)	36' (2,0 Ач) / 90' (5,0 Ач)
Вес без аккумулятора	3,0 кг
Время зарядки с помощью CRG	88' (2,0 Ач) / 220' (5,0 Ач)
Время зарядки с помощью FAST CRG	40' (2,0 Ач) / 90' (5,0 Ач)

(\*) Ориентировочные данные, которые могут варьироваться в зависимости от рабочих условий и типа обрабатываемой растительности.

## Аккумуляторные триммеры

**DSi 30** - незаменимый садовый инструмент. Он сочетает в себе легкость и простоту работы от батареи с удобством головки Load&Go, легко заряжается без использования приспособлений, имеет диаметр реза 30 см и бесшумную леску « Pro-Silent » диаметром 2 мм.



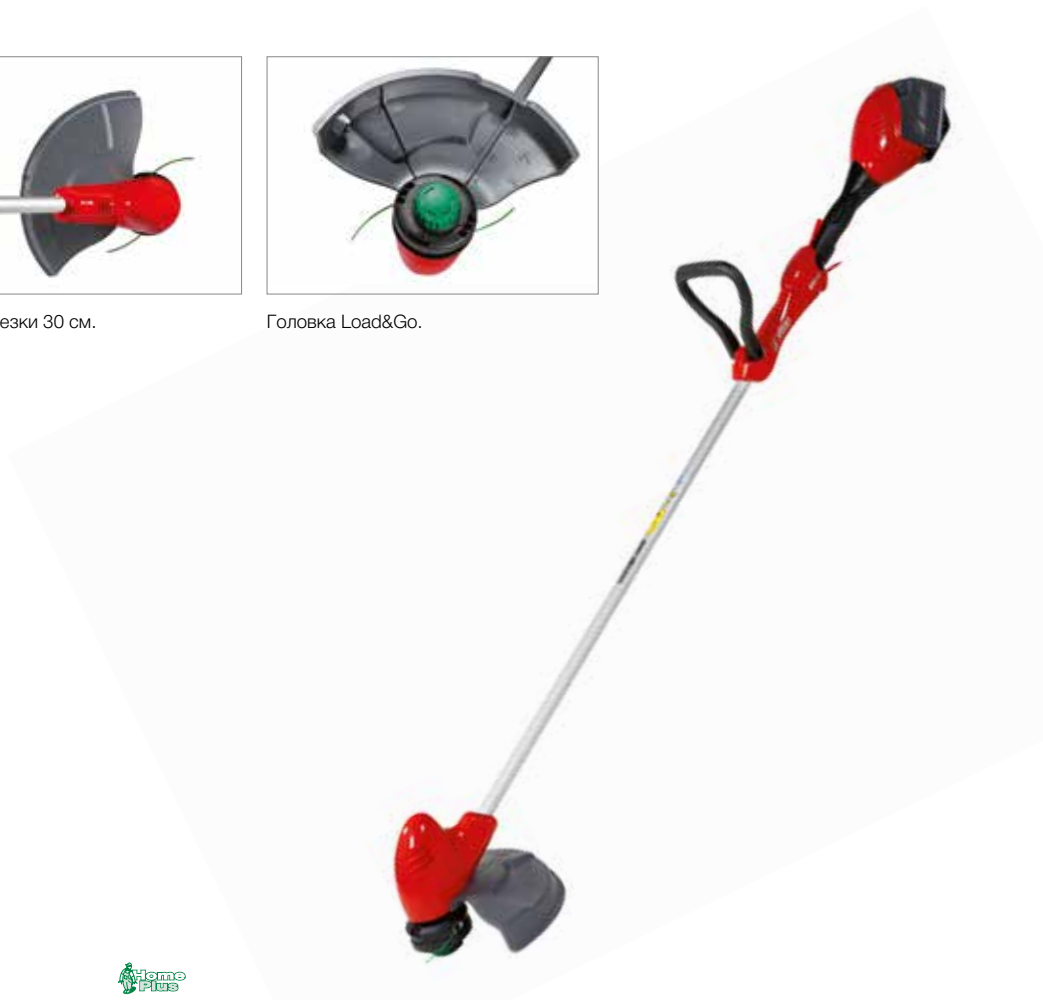
Прочная и хорошо сбалансированная ручка.



Диаметр резки 30 см.



Головка Load&Go.



### DSi 30

Тип двигателя	щеточный
Напряжение	40 В
Рабочие аккумуляторные батареи	Bi 2,0 EF / Bi 5,0 EF
Диаметр резки	30 см
Режущее оборудование	головка Load&Go Ø 103 мм с нейлоновой леской Ø 2 мм
Рукоятка	одна, регулируемая
Уровень звуковой мощности	76/87 дБ(А)
Уровень вибрации лев./прав.	< 2,5 м/с <sup>2</sup>
Автономность, неинтенсивное использование (*)	24' (2,0 Ач) / 60' (5,0 Ач)
Автономность, интенсивное использование (*)	16' (2,0 Ач) / 40' (5,0 Ач)
Вес без аккумулятора	2,9 кг
Время зарядки с помощью CRG	88' (2,0 Ач) / 220' (5,0 Ач)
Время зарядки с помощью FAST CRG	40' (2,0 Ач) / 90' (5,0 Ач)

(\*) Ориентировочные данные, которые могут варьироваться в зависимости от рабочих условий и типа обрабатываемой растительности.



## Аккумуляторные газонокосилки

Переход газонокосилок на аккумуляторное питание наделяет их значительными преимуществами, не дающими повода для перехода на машины с двигателем внутреннего сгорания. Кошение травы с помощью этих машин (из которых модели **LRi 44** и **LRi 48** доступны и в самоходной версии) отличается простотой эксплуатации, более низким уровнем шума и полным удалением выхлопных газов. Необходимость зимней консервации с пустым баком, замена свечей, очистка фильтра и распад топливной смеси становятся лишь воспоминанием для двигателей с аккумуляторным питанием без какого-либо ущерба их производительности. Модели **LRi 44** и **LRi 48** оснащены двойным аккумуляторным отсеком, что позволяет повысить автономность машины путем использования двух батарей по 5 Ач, а следовательно, увеличить охват обрабатываемой поверхности. Обе машины имеют стальной корпус, центральную регулировку высоты среза, емкие травосборники, а модели **LRi 48** оснащены также функцией «4-в-1» для кошения травы без травосборника, с системой мульчирования или боковым выбросом. Компактная и простая в обращении модель **LRi 40 P** с пластиковым корпусом подходит для небольших садовых участков.


**LRi 40 P**
**LRi 44 P**
**LRi 44 T**
**LRi 48 P**
**LRi 48 T**

	LRi 40 P	LRi 44 P	LRi 44 T	LRi 48 P	LRi 48 T
Тип двигателя	Бесщеточный	Бесщеточный	Бесщеточный	Бесщеточный	Бесщеточный
Напряжение	40 В	40 В	40 В	40 В	40 В
Макс. кол-во аккумуляторов	1	2	2	2	2
Рабочие аккумуляторные батареи	Bi 2,0 EF / Bi 5,0 EF	Bi 2,0 EF / Bi 5,0 EF	Bi 5,0 EF	Bi 5,0 EF	Bi 5,0 EF
Материал корпуса	полипропилен	сталь	сталь	сталь	сталь
Тяга	несамоходная	несамоходная	самоходная	несамоходная	самоходная
Диаметр резки	37 см	41 см	41 см	46 см	46 см
Высота среза	от 18 до 60 мм	от 28 до 75 мм	от 28 до 75 мм	от 28 до 75 мм	от 28 до 75 мм
Емкость травосборника	40 л	70 л	70 л	70 л	70 л
Мульчирование/Боковой выброс	отсутствует/отсутствует	отсутствует/отсутствует	отсутствует/отсутствует	устанавливается серийно/ устанавливается серийно	устанавливается серийно/ устанавливается серийно
Обрабатываемая площадь: до (*)	120 м <sup>2</sup> (1x2,0 Ah) 300 м <sup>2</sup> (1x5,0 Ah)	140 м <sup>2</sup> (1x2,0 Ah) 280 м <sup>2</sup> (2x2,0 Ah) 350 м <sup>2</sup> (1x5,0 Ah) 700 м <sup>2</sup> (2x5,0 Ah)	250 м <sup>2</sup> (1x5,0 Ah) 500 м <sup>2</sup> (2x5,0 Ah)	250 м <sup>2</sup> (1x5,0 Ah) 500 м <sup>2</sup> (2x5,0 Ah)	250 м <sup>2</sup> (1x5,0 Ah) 500 м <sup>2</sup> (2x5,0 Ah)
Порожний вес, без аккумуляторов	13 кг	23 кг	25 кг	27 кг	29 кг
Время зарядки с помощью CRG	88' (2,0 Ач) / 220' (5,0 Ач)	88' (2,0 Ач) / 220' (5,0 Ач)	220' (5,0 Ач)	220' (5,0 Ач)	220' (5,0 Ач)
Время зарядки с помощью FAST CRG	40' (2,0 Ач) / 90' (5,0 Ач)	40' (2,0 Ач) / 90' (5,0 Ач)	90' (5,0 Ач)	90' (5,0 Ач)	90' (5,0 Ач)

(\*) Производительность кошения зависит от нескольких факторов: форма газона, характеристики поверхности (длина, влажность травы), скорость перемещения, тип среза (сбор, мульчирование или боковой выброс).

## Аккумуляторные воздуходувки

Воздуходувка стала неотъемлемой частью уборочного инвентаря для садов и площадок вокруг дома, а **SAi 60** является ее самым современным и удобным воплощением благодаря своей работе на аккумуляторах, правильно подобранной мощности для различных уровней сложности работы и регулятору скорости выхода воздуха.



Регулятор скорости выходящего воздуха. В версии BOOST силу нагнетания воздуха можно дополнительно увеличить с помощью регулятора.



Постоянные эксплуатационные показатели независимо от заряда батареи.



Хорошо сбалансированный агрегат.



### SAi 60

### SAi 60 BOOST

	SAi 60	SAi 60 BOOST
Тип двигателя	Бесщеточный	Бесщеточный
Напряжение	40 В	40 В
Рабочие аккумуляторные батареи	Bi 2,0 EF / Bi 5,0 EF	Bi 2,0 EF / Bi 5,0 EF
Макс. скорость воздуха на выходе	40 м/с	40 м/с (BOOST 50 м/с)
Регулируемая скорость воздуха	да, специальный элемент управления (колесико)	да, специальный элемент управления (колесико)
Уровень звуковой мощности	83,2/97 дБ(А)	ND
Уровень вибрации	< 2,5 м/с <sup>2</sup>	ND
Автономность, максимальная скорость	12' (2,0 Ач) / 25' (5,0 Ач)	12' (2,0 Ач) / 25' (5,0 Ач)
Автономность, минимальная скорость	32' (2,0 Ач) / 82' (5,0 Ач)	32' (2,0 Ач) / 82' (5,0 Ач)
Вес без аккумулятора	2,8 кг	2,8 кг
Время зарядки с помощью CRG	88' (2,0 Ач) / 220' (5,0 Ач)	88' (2,0 Ач) / 220' (5,0 Ач)
Время зарядки с помощью FAST CRG	40' (2,0 Ач) / 90' (5,0 Ач)	40' (2,0 Ач) / 90' (5,0 Ач)

Доступен до полной распродажи складских запасов

Доступен с весны 2023 г.

## Аккумуляторы Вi

Ассортимент аккумуляторной техники **Efco** делится на две категории: с батареей 2,0 и 5 Ач, характеризующимися одинаковыми размерами и полной взаимозаменяемостью во всех областях применения. Оснащены системой сигнализации о перегреве и разрядке аккумулятора. Во время использования светодиоды постоянно показывают состояние зарядки аккумуляторов.



Уровень заряда всегда виден во время использования.



**Bi 2,0 EF**

**Bi 5,0 EF**

	Bi 2,0 EF	Bi 5,0 EF
Время зарядки с помощью CGR	88 мин	220 мин
Время зарядки с помощью FAST CGR	40 мин	90 мин
Напряжение	40 В	40 В
Емкость	2,0 Ач	5 Ач
Технология	ионно-литиевый аккумулятор	ионно-литиевый аккумулятор
Уровни зарядки	4 светодиодных индикатора	4 светодиодных индикатора
Вес	0,7 кг	1,3 кг

Не подходит для цепной пилы **MTi 30** и газонокосилки **LRi 44 T, LRi 48**.

## Зарядные устройства CRG

Обеспечивает зарядку и эффективную работу аккумуляторов **Bi 2,0 EF / Bi 5,0 EF**. Современная электроника обеспечивает полную безопасность зарядки аккумуляторов, продлевая их срок службы и сокращая величину потребляемого тока. Прочный корпус из пластика ABS защищает аккумуляторы от случайных ударов. Зарядное устройство **FAST CRG** позволяет сократить время зарядки вдвое: так, аккумулятор 2,0 Ач можно зарядить всего за 40 минут. Зарядные устройства, сертифицированные GS и ETL, доступны с различными типами розеток (стандарты ЕС, Великобритании и США).



Корпуса зарядных устройств CRG предусматривают возможность настенного крепления.



**CRG**

**FAST CRG**

	CRG	FAST CRG
Напряжение	110-240 В, 50-60 Hz	110-240 В, 50-60 Hz
Время заряда аккумулятора Bi 2,0 EF	88 мин	40 мин
Время заряда аккумулятора Bi 5,0 EF	220 мин	90 мин
Вес	0,6 кг	1,0 кг

# Аккумуляторная техника

## Bi 2,0 EF

АККУМУЛЯТОР 2,0 Ач

## Bi 5,0 EF

АККУМУЛЯТОР 5,0 Ач

Линейка аккумуляторов **Efco** состоит из двух версий - 2,0 и 5,0 Ач: обе они имеют один и тот же размер и абсолютно взаимозаменяемы во всех областях применения\*.



### Bi 2,0 EF\*

Время зарядки с CRG	88 мин
Время зарядки с FAST CRG	40 мин
Вес	0,7 кг

### Bi 5,0 EF

Время зарядки с CRG	220 мин
Время зарядки с FAST CRG	90 мин
Вес	1,3 кг

ОДИН И ТОТ  
ЖЕ РАЗМЕР ДЛЯ  
2,0 Ач И 5,0 Ач

\* Аккумулятор 2,0 Ач не подходит для газонокосилок **MTi 48**, **LRi 44 T** и цепных пил **LRi 30**



УРОВЕНЬ ЗАРЯДА  
ВСЕГДА ВИДЕН  
ВО ВРЕМЯ  
ИСПОЛЬЗОВАНИЯ.



**MTi 30**



**TGi 45**



**DSi 30**

## АВТОНОМНОСТЬ НА ОДНУ ЗАРЯДКУ



**Bi 2,0 EF**

**Bi 5,0 EF**

ТИП РАБОТЫ

КОЛИЧЕСТВО РАСПИЛОВ

КОЛИЧЕСТВО РАСПИЛОВ

ИНТЕНСИВНАЯ



Дерево  
диам. 10 см

**160**

ТИП РАБОТЫ

ДЛИТЕЛЬНОСТЬ ЗАРЯДА АККУМУЛЯТОРА В МИНУТАХ

ДЛИТЕЛЬНОСТЬ ЗАРЯДА АККУМУЛЯТОРА В МИНУТАХ



ЛЕГКАЯ

**48**

**120**



ИНТЕНСИВНАЯ

**36**

**90**



ЛЕГКАЯ

**24**

**60**



ИНТЕНСИВНАЯ

**16**

**40**

# Аккумуляторная техника

## CRG

ЗАРЯДНОЕ УСТРОЙСТВО

## FAST CRG

ЗАРЯДНОЕ УСТРОЙСТВО

Позволяют поддерживать аккумуляторы **Bi 2,0 EF** / **Bi 5,0 EF** заряженными и полностью работоспособными. Передовая электроника позволяет надежно заряжать батареи, продлевая срок их службы и сводя к минимуму потребление электроэнергии. Кроме того, зарядное устройство **FAST CRG** позволяет вдвое сократить время зарядки: таким образом, аккумулятор 2,0 Ач можно зарядить всего за 40 минут.



### CRG

Время зарядки аккумулятора Bi 2,0 EF	88 мин
Время зарядки аккумулятора Bi 5,0 EF	220 мин
Вес	0,6 кг

### FAST CRG

Время зарядки аккумулятора Bi 2,0 EF	40 мин
Время зарядки аккумулятора Bi 5,0 EF	90 мин
Вес	1,0 кг



**SAi 60/SAi 60 BOOST**

**LRI 40 P**

**LRI 44 P**

**LRI 44 T**

**LRI 48 P**

**LRI 48 T**



ЛЕГКАЯ

ИНТЕНСИВНАЯ

**32**

**12**

ОБРАБАТЫВАЕМАЯ ПЛОЩАДЬ В м<sup>2</sup>

**82**

**25**

ОБРАБАТЫВАЕМАЯ ПЛОЩАДЬ В м<sup>2</sup>

1 АККУМУЛЯТОР - <b>120</b>	1 АККУМУЛЯТОР - <b>140</b>	-	-	-	-
2 АККУМУЛЯТОРА - <b>280</b>	2 АККУМУЛЯТОРА - <b>280</b>	-	-	-	-
1 АККУМУЛЯТОР - <b>300</b>	1 АККУМУЛЯТОР - <b>350</b>	1 АККУМУЛЯТОР - <b>250</b>	1 АККУМУЛЯТОР - <b>250</b>	1 АККУМУЛЯТОР - <b>250</b>	1 АККУМУЛЯТОР - <b>250</b>
2 АККУМУЛЯТОРА - <b>700</b>	2 АККУМУЛЯТОРА - <b>700</b>	2 АККУМУЛЯТОРА - <b>500</b>	2 АККУМУЛЯТОРА - <b>500</b>	2 АККУМУЛЯТОРА - <b>500</b>	2 АККУМУЛЯТОРА - <b>500</b>

# Мощные, многофункциональные и простые в использовании: ваши необходимые союзники в подрезке и пилении деревьев.

## Технология и комфорт

Подрезка и валка деревьев, обрезка веток, работы в домашней мастерской: для соответствия каждому из специфических требований имеется специально разработанная цепная пила **Efco**, идет ли речь о работе в саду, лесном хозяйстве или какой-либо другой сфере. Несмотря на различие технических характеристик, общими чертами всех моделей являются высокое качество, простота использования и техобслуживания и надежность в работе. Высококачественные шины и цепи обеспечивают точность и чистоту пиления и, тем самым, здоровье растений. Даже в случае продолжительной эксплуатации наши цепные пилы сохраняют свои высокие эксплуатационные характеристики и максимальную производительность благодаря малому энергопотреблению и создаваемому двигателем постоянному крутящему моменту с линейной характеристикой. Жесткие требования, предъявляемые к техническому оснащению цепных пил, обеспечивают максимальную безопасность, которая в случае электрических моделей подтверждена международными сертификатами GS и IMQ.



Поршень из 2 упругих элементов, вал и шатун из ковanej и обработанной стали, роликовые сепараторы, цилиндр с никелированным покрытием: обеспечивают неизменную во времени производительность даже в тяжелых условиях эксплуатации.



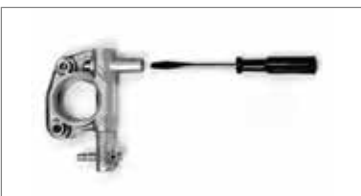
Система упрощенного пуска "EasyOn" облегчает пуск двигателя, для которого теперь требуется значительно меньше физических усилий и меньшее число рывков.



Устройство подсоса (праймер) облегчает пуск при особо низких температурах.



Топливный бак с внешним индикатором уровня топлива облегчает управление заправкой.



Алюминиевый масляный насос обеспечивает нулевой расход масла на холостом ходу и максимальный срок службы.



«Противообледенительное устройство»: позволяет работать без проблем даже при низких температурах (ниже 0°C), предупреждая образование льда на воздушном фильтре.



# Цепные пилы и высоторезы

## Правильный выбор изделия

		ДОМАШНИЕ РАБОТЫ	РАБОТЫ ЗА ГОРОДОМ	РАБОТЫ В ЛЕСУ	ГОРОДСКОЙ
<b>РАСПИЛКА ДРОВ ДЛЯ КАМИНА, НЕБОЛЬШАЯ ПОДРЕЗКА ДЕРЕВЬЕВ, РАБОТЫ В ДОМАШНЕЙ МАСТЕРСКОЙ</b>	Электрические модели	MT 2000 E			
	Аккумуляторные модели	MTi 30			
<b>ОБРЕЗКА ВЕТОК, РАСПИЛКА НЕБОЛЬШИХ ДЕРЕВЬЕВ И КУСТАРНИКОВ И ДРОВ</b>	Бензиновые цепные пилы серии H - Малой мощности	MTH 400 / MTH 4000			
	Модели малой мощности серии MT	MT 3710 MT 4110			
	Модели средней мощности серии H	MTH 510 / MTH 5100 MTH 560 / MTH 5600			
	Модели средней мощности серии MT	MT 4510 MT 5200			
<b>ВАЛКА И РАСПИЛКА БОЛЬШИХ ДЕРЕВЬЕВ</b>	Профессиональные серии MT			MT 6300 MT 6500 MT 6510	
<b>ПОДРЕЗКА ДЕРЕВЬЕВ</b>	Сучкорезы серии H	MTTH 2400			
	Сучкорезы серии MT			MTT 2500 MTT 3600	
	Высоторезы серии H	PTH 2500			
	Телескопические высоторезы			PTX 2710 PTX 2750	

## Электрические цепные пилы

Электрическая цепная пила представляет собой инструмент, позволяющий легко и быстро выполнять работу по домашнему хозяйству и мелкому уходу за зелеными насаждениями: от распилки дров для печей и каминов до подрезки деревьев в саду и работ в домашней мастерской. Модель **MT 2000 E** представляет собой небольшую, чрезвычайно удобную в обращении цепную пилу, характеризующуюся простотой запуска и минимальными потребностями в техобслуживании: она представляет собой идеальное сочетание высоких эксплуатационных характеристик и удобства эксплуатации.



Регулировка натяжения цепи с помощью обычной ручки без использования инструментов.



### MT 2000 E

Мощность	2,0 кВт
Напряжение/Частота	230 В/50 Гц
Длина шины (наконечник)	41 см/16" (звездочка)
Цепь (шаг x толщина)	3/8" x .050"
Масляный насос	автоматический / нулевой расход масла при выключенном двигателе
Емкость масляного бака	0,35 л
Уровень звукового давления/мощности	84,3/106,5 дБ(А)
Уровень вибраций лев./прав.	3,9/4,4 м/с <sup>2</sup>
Сухой вес без шины и цепи	4,4 кг



## Аккумуляторные цепные пилы

Аккумуляторная цепная пила представляет собой беспроводное решение для подрезки деревьев, обрезки ветвей и распилки дров малой и средней толщины. Аккумуляторные цепные пилы характеризуются компактным и эргономичным дизайном, увеличивающим комфорт при работе. Аккумуляторная цепная пила **MTi 30** с тонкой и прочной цепью Oregon обеспечивает оптимальное проникновение в древесину, идеально подходит для любительских садовых работ, не производит выхлопных газов и шума, отличается производительностью и надежностью.



Малые габариты и вес.



Шина и цепь Oregon 12".



Регулировка цепи без применения инструментов.



### MTi 30

Тип двигателя	Бесщеточный
Напряжение	40 В
Рабочие аккумуляторные батареи	Bi 5,0 EF
Тип шины	Oregon, бобина
Длина шины	30 cm / 12"
Шаг цепи	3/8" x .043"
Скорость цепи	16 м/с
Масляный насос	автоматический/нулевой расход масла при выключенном двигателе
Емкость масляного бака	0,2 л
Натяжитель цепи	с ручкой, без инструментов
Автономность до (*)	160 срезов
Вес без аккумулятора, шины и цепи	2,8 кг
Время зарядки с помощью CRG	220' (5,0 Ач)
Время зарядки с помощью FAST CRG	90' (5,0 Ач)

(\*) Распил древесины диаметром до 10 см.  
Автономность может варьироваться в зависимости от условий работы и типа обрабатываемой древесины.

# Бензиновые цепные пилы серии Н

## Сучкорезы

Цепная пила **МТТН 2400** - отличный выбор для индивидуальных пользователей, нуждающихся в прочном и надежном инструменте для легкого выполнения подрезки растений, в частности фруктовых и оливковых деревьев. Благодаря стабильной карбюрации подрезку можно выполнять и в нетрадиционных положениях (держа машину в наклоненном или перевернутом положении).



Система облегченного запуска "EasyOn": уменьшает отдачу при запуске двигателя.



Боковой натяжитель для быстрой и практичной регулировки натяжения цепи в любых условиях работы.



Выключатель "AlwaysOn": быстродействующий при выключении, он имеет автоматический возврат, чтобы снова быть готовым к работе.



Антивибрационная система, состоящая из 3 резиновых амортизаторов: способствует хорошей защите оператора от вибраций для большего комфорта использования.



В продаже только на некоторых рынках



### МТТН 2400

Мощность/Объем цилиндра	1,2 л.с. - 0,9 кВт/25,4 см <sup>3</sup>
Длина шины (наконечник)	25 см (10)
Цепь (шаг x толщина)	3/8" x .050" (звездочка)
Масляный насос	регулируемый в алюминиевом корпусе/ нулевой расход масла при холостых оборотах
Емкость масляного/топливного бака	0,16 л/0,20 л
Уровень звукового давления/мощности	96,7/108 дБ(А)
Уровень вибраций лев./прав.	7,1/7,1 м/с <sup>2</sup>
Сухой вес без шины и цепи	3,2 кг

# Бензиновые цепные пилы серии Н

## Малой мощности

Цепные пилы серии «Н» находятся на базовых позициях ассортимента **Efco** и предназначены для домашних работ и небольших хозяйств с оптимальным соотношением цена/производительность. Самая компактная и легкая модель **MTH 4000** идеально подходит для частного использования и отличается инновационным дизайном, лучшими в своем классе характеристиками и надежностью компонентов.



Нейлоновый фильтр: благодаря большой фильтрующей поверхности увеличивает время автономной работы между очистками фильтра.



“EasyOn”: облегченная система запуска, которая уменьшает отдачу в момент зажигания.



Натяжитель цепи с боковым расположением: облегчает операции по регулировке натяжения цепи, исключая всякую опасность соприкосновения с ней.



Регулируемый алюминиевый масляный насос: облегчает работу оператора, позволяя регулировать расход масла в соответствии с типом выполняемой работы и комбинацией “шина-цепь”. Нулевой расход масла при работе двигателя на холостом ходу обеспечивает более низкое потребление и лучшую защиту окружающей среды.



В продаже только на некоторых рынках

**MTH 400**

**MTH 4000**

Мощность/Объем цилиндра	2,3 л.с. - 1,7 кВт/38,9 см³
Длина шины (наконечник)	35-41 см/14"-16"
Цепь (шаг x толщина)	Oregon 3/8" x .050"
Масляный насос	автоматический в алюминиевом корпусе / нулевой расход масла на холостом ходу
Емкость масляного/топливного бака	0,22 л/0,32 л
Уровень звукового давления/мощности	103,2/111,5 дБ(А)
Уровень вибраций лев./прав.	6,9/7,1 м/с²
Сухой вес без шины и цепи	4,5 кг

# Бензиновые цепные пилы серии Н

## Средней мощности

Цепные пилы “Н” с повышенным объемом двигателя, подходящие как для домашних работ, так и для небольших хозяйств, с оптимальным соотношением цена/производительность.



Низкие рабочие температуры: обеспечивают лучший комфорт и безопасность для пользователя, а также продлевают срок службы двигателя.



Минимальные вибрации: обеспечиваются антивибрационными системами машины и способствуют общему удобству ее использования.



Никелированный цилиндр: для увеличения срока службы компонента с течением времени.



Устойчивость карбюрации: для бесперебойной работы машины.



В продаже только на некоторых рынках

**MTH 510**

**MTH 560**

**MTH 5100**

**MTH 5600**

Мощность/Объем цилиндра	3,0 л.с. - 2,2 кВт/50,9 см <sup>3</sup>	3,5 л.с. - 2,6 кВт/54,5 см <sup>3</sup>
Длина шины (наконечник)	41-46-51 см/16"-18"-20" (звездочка)	41-46-51 см/16"-18"-20"
Цепь (шаг x толщина)	Oregon .325" x .050" (16"-18") - .325" x .058" (20")	Oregon .325" - 3/8"
Масляный насос	автоматический/регулируемый / нулевой расход масла на холостом ходу	автоматический/регулируемый / нулевой расход масла на холостом ходу
Емкость масляного/топливного бака	0,27 л/0,5 л	0,27 л/0,5 л
Уровень звукового давления/мощности	110/113 дБ(А)	113/116 дБ(А)
Уровень вибраций лев./прав.	5,2/4,8 м/с <sup>2</sup>	7,2/7,0 м/с <sup>2</sup>
Сухой вес без шины и цепи	5,4 кг	5,5 кг



# Бензиновые цепные пилы серии МТ

## Сучкорезы

Мощность, легкость и точность, необходимые для подстрижки крон и ухода за декоративными, оливковыми и фруктовыми деревьями, обеспечиваются конструкцией высококачественной цепной пилы **МТТ 2500**, ставшей настоящей жемчужиной в своей категории благодаря таким характеристикам как легкая управляемость, вес и мощность. Сочетание всех этих качеств в одном изделии превращают **МТТ 2500** в идеальный инструмент для эффективной, быстрой и безопасной подрезки деревьев. Мощность, эргономичность и балансировка - отличительные черты цепной пилы **МТТ 3600**. Компактная и обладающая отличным соотношением вес/мощности, она представляет собой идеальную цепную пилу для выполняемой на высоте подрезки деревьев с толстым стволом, обрезки веток и валки деревьев. Пригодность для самых тяжелых работ превращает ее в непревзойденный инструмент в руках профессионалов "tree-climbing" (лазания по деревьям). Экологичный двигатель с пониженным выбросом в окружающую среду защищен двойным воздушным фильтром из губки и нейлона; а высокая скорость цепи обеспечивает чистое и точное пиление без повреждения коры дерева.

Дизайн моделей **МТТ 2500** и **МТТ 3600** разработан компанией **Giugiaro**, занимающей лидирующие позиции в секторе промышленного дизайна. Модель **МТТ 2500** доступна также с цепью и шиной звездочки 1,1 мм (толщина 0,043 дюйма).



Застёжка для карбина: складная, изготовлена из стали и предназначена для быстрой связки машины с оператором.



Сцепление "OnBoard": быстрая установка режущего элемента, меньшая степень загрязнения муфты сцепления, что обеспечивает неизменные с течением времени характеристики.



Выключатель "AlwaysOn": обеспечивает быстрое выключение, а благодаря его автоматическому возврату в исходное положение машина всегда готова к работе.



Пробки баков для масла и смеси EasyLift представляют собой наиболее практичное решение для обеспечения легкого доступа к точкам заправки. Эргономичная и легко закрывающаяся верхняя часть пробок позволяет пользоваться ими без применения инструментов.



### МТТ 2500

### МТТ 3600

Мощность/Объем цилиндра	1,3 л.с. - 1,0 кВт/25,4 см <sup>3</sup>	2,0 л.с. - 1,5 кВт/35,1 см <sup>3</sup>
Длина шины (наконечник)	25 см/10" (звездочка/carving)	30-35 см/12"-14" (звездочка)
Цепь (шаг x толщина)	1/4" x .050" (звездочка) 1/4" x .050" (carving) 1/4" x .043" (звездочка)	3/8" x .050" (звездочка)
Масляный насос	автоматический в алюминиевом корпусе/ нулевой расход масла при холостых оборотах	регулируемый в алюминиевом корпусе/ нулевой расход масла при холостых оборотах
Емкость масляного/топливного бака	0,19 л/0,22 л	0,23 л/0,28 л
Уровень звукового давления/мощности	97,7/107,9 дБ(А)	103/115 дБ(А)
Уровень вибраций лев./прав.	4,3/5,2 м/с <sup>2</sup>	4,9/5,2 м/с <sup>2</sup>
Сухой вес без шины и цепи	2,7 кг	3,8 кг

# Бензиновые цепные пилы серии MT

## Малой мощности

Малые цепные пилы разработаны с использованием тех же технологий, что и модели более высоких классов: по своим эксплуатационным характеристикам они занимают высшие места в своей категории, обеспечивая максимум производительности при минимуме расхода топлива и затрат времени. Эти практичные и простые в эксплуатации инструменты можно использовать для разовых работ по подрезке деревьев у себя в саду или для распилки дров небольшого диаметра для камина. Различные устройства, специально разработанные для этих моделей, делают чрезвычайно практичными их эксплуатацию и текущее техобслуживание.



Поршень с 2-мя упругими сегментами, вал и шатун из кованой и механически обработанной стали, роликовые сепараторы и цилиндр с никелированным покрытием: обеспечивают неизменную во времени производительность даже в тяжелых условиях эксплуатации.



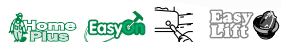
Нейлоновый фильтр: благодаря большой фильтрующей поверхности увеличивает время автономной работы между одной очисткой фильтра и другой.



Система "EasyOn" облегченного запуска уменьшает отдачу в момент зажигания.



Пробки баков для масла и смеси EasyLift представляют собой наиболее практичное решение для обеспечения легкого доступа к точкам заправки. Эргономичная и легко закрывающаяся верхняя часть пробок позволяет пользоваться ими без применения инструментов.



**MT 3710**



**MT 4110**

Мощность/Объем цилиндра	2,4 л.с. - 1,8 кВт/35,2 см <sup>3</sup>	2,6 л.с. - 1,9 кВт/39,0 см <sup>3</sup>
Длина шины (наконечник)	35-41 см/14"-16" (звездочка)	41 см/16" (звездочка)
Цепь (шаг x толщина)	3/8" x .050" Special	3/8" x .050" Special .325" x .050" Microlite
Масляный насос	автоматический /нулевой расход масла на холостом ходу	автоматический/регулируемый /нулевой расход масла на холостом ходу
Емкость масляного/топливного бака	0,22 л/0,32 л	0,22 л/0,32 л
Уровень звукового давления/мощности	100,4/110,9 дБ(А)	100,2/111,2 дБ(А)
Уровень вибраций лев./прав.	5,2/6,5 м/с <sup>2</sup>	5,1/5,9 (3/8") 4,6/5,2 (.325")
Сухой вес без шины и цепи	4,7 кг	4,7 кг

# Бензиновые цепные пилы серии MT

## Средней мощности

Цепные пилы с двигателем внутреннего сгорания средней мощности являются компактными инструментами для интенсивных работ, рассчитанными на частое использование. Они предназначены для удовлетворения запросов самых требовательных пользователей и могут использоваться в ходе сельскохозяйственных работ, в лесу и в домашнем саду. Многогранность их функций сочетается с хорошим соотношением вес/мощность и обеспечивает отличные результаты при любом применении: обрезке веток, подрезке деревьев и распилки стволов средних размеров. Конструкция этих машин обеспечивает отличные эксплуатационные характеристики и рассчитана на интенсивную эксплуатацию, будь то уход за садом или сельскохозяйственные работы.



Поршень с 2-мя упругими сегментами, вал и шатун из ковanej и механически обработанной стали, роликовые сепараторы и цилиндр обеспечивают постоянную производительность с течением времени даже в случае интенсивного использования.



Нейлоновый фильтр: благодаря большой фильтрующей поверхности увеличивает время автономной работы между очистками фильтра.



Пробки баков для масла и смеси "EasyLift" представляют собой наиболее практичное решение для обеспечения легкого доступа к точкам заправки. Эргономичная и легко закрывающаяся верхняя часть пробок позволяет пользоваться ими без применения инструментов.



Цилиндр модели **MT 4510** позволяет рециркулировать выхлопные газы и оптимизирован для значительного снижения энергопотребления.



### MT 4510

### MT 5200

Мощность/Объем цилиндра	2,9 л.с. - 2,1 кВт/42,9 см <sup>3</sup>	3,4 л.с. - 2,5 кВт/51,7 см <sup>3</sup>
Длина шины (наконечник)	41-46 см/16"-18" (звездочка - microlite)	41-46 см/16"-18" (звездочка)
Цепь (шаг x толщина)	.325" x .050"	.325" x .058"
Масляный насос	автоматический/регулируемый / нулевой расход масла на холостом ходу	автоматический/регулируемый / нулевой расход масла на холостом ходу
Емкость масляного/топливного бака	0,22 л/0,32 л	0,27 л/0,5 л
Уровень звукового давления/мощности	103/114 дБ(А)	104,4/112,9 дБ(А)
Уровень вибраций лев./прав.	4,3/4,8 м/с <sup>2</sup>	5,2/5,5 м/с <sup>2</sup>
Сухой вес без шины и цепи	4,8 кг	5,4 кг



# Бензиновые цепные пилы серии MT

## Профессиональные

Профессиональные цепные пилы представляют собой мощные машины, предназначенные для валки и распилки деревьев больших размеров. Электронная катушка с регулируемым опережением зажигания и ограничителем числа оборотов обеспечивает стабильную работу двигателя и его лучшее охлаждение, в том числе при работе в тяжелых климатических условиях. Ручка и бак изолированы от корпуса машины: это позволяет снизить температуру воздушно-топливной смеси и уровень вибраций. Масляный насос из алюминия является автоматическим и регулируемым; он позволяет регулировать подачу масла в соответствии с типом выполняемой работы, предотвращая его непроизводительное расходование.



Пробки баков для масла и смеси "EasyLift" представляют собой наиболее практичное решение для обеспечения легкого доступа к точкам заправки. Эргономичная и легко закрывающаяся верхняя часть пробок позволяет пользоваться ими без применения инструментов.



Нейлоновый фильтр: благодаря большой фильтрующей поверхности увеличивает время автономной работы между очистками фильтра.



Декомпрессор: облегчает запуск двигателя, устраняя отдачу и экономя усилия оператора.



Сцепление "OnBoard": быстрая установка режущего элемента, меньшая степень загрязнения муфты сцепления, что обеспечивает неизменные с течением времени характеристики.



В продаже только на некоторых рынках

**MT 6300**

**MT 6500**

**MT 6510**

Мощность/Объем цилиндра	4,7 л.с. - 3,5 кВт/63,2 см <sup>3</sup>	4,7 л.с. - 3,5 кВт/63,4 см <sup>3</sup>	4,7 л.с. - 3,5 кВт/63,4 см <sup>3</sup>
Длина шины (наконечник)	46-51 см /18"-20" (заменяемая звездочка)	46-51 см /18"-20" (заменяемая звездочка) 51-61-71 см /20"-24"-28" (stellite)	46-51 см /18"-20" (заменяемая звездочка)
Цепь (шаг x толщина)	3/8" x .058"	3/8" x .058"	3/8" x .058"
Масляный насос	автоматический/регулируемый / нулевой расход масла на холостом ходу	автоматический/регулируемый / нулевой расход масла на холостом ходу	автоматический/регулируемый / нулевой расход масла на холостом ходу
Емкость масляного/топливного бака	0,35 л/0,70 л	0,45 л/0,80 л	0,45 л/0,80 л
Уровень звукового давления/мощности	104,1/115 дБ(А)	103,3/112 дБ(А)	103,3/112 дБ(А)
Уровень вибраций лев./прав.	5,9/6,8 м/с <sup>2</sup>	5,3/5,3 м/с <sup>2</sup>	5,3/5,3 м/с <sup>2</sup>
Сухой вес без шины и цепи	5,8 кг	6,5 кг	6,5 кг

## Высоторезы серии Н

Высоторезы разработаны для легкого подрезания деревьев и веток, расположенных на высоте, из удобного и безопасного положения: эти инструменты способны окончательно избавить вас от необходимости использования лестниц, платформ и прочих опор. Модель **PTH 2500** станет находкой для тех, кто ищет идеальное соотношение цены и качества. Легкая и простая в обращении, она хорошо подходит для домашних работ и небольших хозяйств.



Поршень из 2 упругих элементов, вал и шатун из ковчаной и обработанной стали, роликовые сепараторы, цилиндр с никелированным покрытием: обеспечивают неизменную во времени производительность даже в тяжелых условиях эксплуатации.



Высокая надежность обеспечивается благодаря жесткому приводному валу Ø 8 мм, который скользит в 6 самосмазывающихся втулках.



Выключатель "AlwaysOn": обеспечивает быстрое выключение, а благодаря его автоматическому возврату в исходное положение машина всегда готова к работе.



В продаже только на некоторых рынках

**PTH 2500**

Мощность/Объем цилиндра	1,2 л.с. – 0,9 кВт/25,4 см <sup>3</sup>
Регулировка высотореза	фиксированный режущий узел
Длина шины	25 см/10" (звездочка)
Цепь (шаг x толщина)	3/8" x .050"
Полная длина машины	2,05 м
Уровень звукового давления/мощности	96,0/110,7 дБ(А)
Уровень вибраций лев./прав.	1,4/1,4 м/с <sup>2</sup>
Полный сухой вес машины, без шины и цепи	5,4 кг

# Телескопические высоторезы

Телескопические высоторезы - идеальные инструменты для обрезки и подрезки сучьев на высоте, находясь в удобном и безопасном положении. Они подходят для применения в лесу, в сельской местности и в городских озелененных пространствах и позволяют полностью отказаться от использования лестниц и платформ различного типа: благодаря выдвигающейся штанге, удлиняющейся на 3,12 метра, можно добираться до ветвей, расположенных на высоте 5 метров от земли.

Высоторез **PTX 2710** имеет 5 промежуточных положений регулировки от 0° до 90°, которая выполняется с помощью устройства, обеспечивающего превосходную производительность в любом рабочем положении и значительно улучшенный обзор области обрезки. Модель **PTX 2750** оснащена пильной гарнитурой и шиной 1/4" со сменным наконечником-звездочкой, длиной 30 см: в силу своей легкости и компактности он позволяет проникать в самые густые кроны. Кожух оснащен алюминиевой опорой для максимального сопротивления нагрузке. Профессиональный масляный насос обеспечивает постоянную смазку режущего элемента.



Поршень с 2-мя упругими сегментами, литой цилиндр с никелевым покрытием, кованые шатун и вал двигателя обеспечивают прочность и продолжительный срок службы.



Простая система фиксации высотореза позволяет регулировать его в 5 различных положениях (от 0° до 90°), обеспечивая максимальную видимость в зоне действия и большую точность работы (PTX 2710).



Выключатель "AlwaysOn": обеспечивает быстрое выключение, а благодаря его автоматическому возврату в исходное положение машина всегда готова к работе.



Кожух с алюминиевой опорой для сцепления позволяет оптимизировать и уменьшить вес машины, обеспечивая ее долговременную прочность и надежность.



## PTX 2710

## PTX 2750

Мощность/Объем цилиндра	1,3 л.с. – 1,0 кВт/27,0 см <sup>3</sup>	1,3 л.с. – 1,0 кВт/27,0 см <sup>3</sup>
Регулировка углового положения узла резки высотореза	от 0° до 90° (5 положений)	постоянная
Длина шины	25 см/10" (звездочка microlite)	30 см/12" (звездочка)
Цепь (шаг x толщина)	3/8" x .043"	1/4" x .043"
Полная длина машины	2,60 м/3,80 м	2,65 м/3,85 м
Уровень звукового давления/мощности	97,0/107,5 дБ(А)	97,0/107,5 дБ(А)
Уровень вибраций лев./прав.	4,2/5,9 м/с <sup>2</sup>	4,2/5,9 м/с <sup>2</sup>
Полный сухой вес машины, без шины и цепи	7,9 кг	7,4 кг

Доступен с лета 2023 г.

# Принадлежности для цепных пил и высоторезов - Описание цепей

Тип цепи	Шаг	Чертеж зуба	Толщина				Длина шины
			.043"	.050"	.058"	.063"	
			1,1 мм	1,3 мм	1,5 мм	1,6 мм	
	3/8		N143C-K				12" (30 см)
	1/4		E143MC-K				10" (25 см)
	1/4			E650MC-K			до 16" (40 см)
	3/8 LOW PRO		N143C-K				от 12" до 16" (от 30 до 40 см)
	3/8 LOW PRO			N150C-N			
	3/8 LOW PRO			N150C-K			
	.325			K250C-N			от 11" до 20" (от 28 до 50 см)
	.325			K250C-K			
	.325				K258C-N		
	.325				K258C-K		
	.325					K263C-N	
	.325			K250NK-K			от 13" до 18" (от 33 до 45 см)
	.325			K250L-N	K258L-N	K263L-N	от 11" до 20" (от 28 до 50 см)
	3/8			A350EP-N			до 36" (до 90 см)
	3/8				A358EP-N		
	3/8					A363EP-N	
	3/8				A358EP-K		от 13" до 24" (от 33 до 60 см)
	3/8				A358LM-N		
	3/8					A363LM-N	
	404					B463EP-N	

КАК ИДЕНТИФИЦИРОВАТЬ ЦЕПЬ	K		50		C		K		072		EOM	
	.325"	.050"	Semi-Chisel	Зуб редукции	#	ft.	Loop box, reels					
Шаг	Толщина	Тип зуба	Защита от отскока									
A	3/8"	50 .050" (1,3 мм)	C Semi-Chisel	K								
B	.404	58 .058" (1,5 мм)	EP Тип "E" профессиональный (Semi-Chisel)	N								
E	1/4"	63 .063" (1,6 мм)	LM Magna Chisel (PRO-CHISEL)									
K	.325"	43 .043" (1,1 мм)	MC Micro Chisel									
N	3/8" Lo Pro		NK Narrow Kerf									

















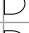










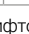

# Принадлежности для цепных пил и высоторезов - Описание цепей

						Бензопилы				Название
						Электрические пилы	< 35 cc	35 - 45 cc	45 - 60 cc	
●	●	●	●	●	●	●				Рекомендуется для машин с малым и средним объемом цилиндра. Чистое и эффективное пиление. Используется с пилами, применяемыми для обрезки крон деревьев. Компактная, легкая и прочная. Сопряжение шина/цепь обеспечивает экономию веса примерно на 15 % по сравнению с традиционной цепью.
●			●	●	●					Максимальный уровень характеристик. Идеально подходит для интенсивной обрезки крон.
●			●	●	●					Разработана для индивидуальных пользователей. Обеспечивает низкий уровень вибраций и максимум безопасности благодаря специальному предохранительному зубу.
	●	●			●	●	●	●		Легкая и эффективная. Данная цепь разработана для профессионалов, которым требуется цепь с шагом 0,325".
	●	●			●	●	●			Предназначена для применения с легкими цепными пилами, сочетает высокие характеристики с малой потребляемой мощностью.
	●	●			●	●	●			Разработана для профессионалов, использующих цепные пилы с шагом 0,325".
		●				●	●	●	●	Прочная и эффективная, эта цепь предназначена для интенсивного использования.
		●				●	●	●	●	Цепь 3/8 Chisel всегда рассматривалась профессионалами в качестве эталона.
		●					●	●		Созданная для самых тяжелых работ. Неудержимая в работе и сверхпрочная.

Шаг	EMAK	OREGON	CARLTON	WINDSOR						
1/4	E650MC-K	25AP	E1MC-BL	50K	90°	30°	.025	85° - 90°	60°	5/32" - 4,0 мм
3/8 LP	N143C-K	90SG	N4C-BL	43RG						
3/8 LP	N150C-N	91VXL	N1C	50R	90°	35°	.025	85° - 90°	60°	5/32" - 4,0 мм
3/8 LP	N150C-K	91VG	N1C-BL	50RG						
.325	K250C-N/K	20BPX	K1C-K1C-BL	50J - 50JG						
.325	K258C-N/K	21BPX	K2C-K2C-BL	58J - 58JG	90°	30°	.025	80° - 90°	60°	3/16" - 4,8 мм
.325	K263C-N	22BPX	K3C	63J - 63JG						
.325	K250NK	95VPX	K1NK-BL	50JSG						
.325	K250L-N	20LPX	K1L	50JL						
.325	K258L-N	21LPX	K2L	58JL	80°	30°	.025	85° - 90°	60°	11/64" - 4,5 мм
.325	K263L-N	22LPX	K3L	63JL						
3/8	A350EP-N	72D - 72DP	A1EP	50A						
3/8	A358EP-N	73D - 73DP	A2EP	58A	90°	35°	.025	85° - 90°	60°	7/32" - 5,5 мм
3/8	A363EP-N	75D - 75DP	A3EP	63A						
3/8	A358EP-K	73V	A2EP-GL							
3/8	A358LM-N	73LGX	A2LM	58APL	80°	30°	.025	80° - 90°	60°	7/32" - 5,5 мм
3/8	A363LM-N	75LGX	A3LM	63APL						

# Принадлежности для цепных пил и высоторезов - Шины и цепи







Машины	Шины			Цепи				Бухты Емак 100" (Ft) Бухты Емак 25" (Ft)									
	Материал	Длина	Код	Шаг x толщина	Число ячеек - Тип	Тип	Код	Тип	Код								
<b>MTi 30</b>		12" - см 30	<b>54050044R</b>	.3/8" x .043" (1,1мм)	45-90 PX	N143C-K-045E	<b>30629541</b>	N143C-K-100REM N143C-K-025REM	3063037A 3063023A*								
<b>MTTH 2400</b>		10" - см 25	<b>50350131R</b>	.3/8" x .050" (1,3мм)	40-91 PX	N150C-K-040E	<b>30629521A</b>	N150C-K-100REM N150C-N-100REM N150C-N-025REM	3063022A 3063021A 3063035A*								
			.1/4" x .050" (1,3мм)					E650MC-K-100REM E650MC-K-025REM	3063103A 3063029A*								
<b>MTT 2500</b>		10" - см 25	<b>3061025R</b>	.1/4" x .043" (1,1мм)	60-A4SMB	ЕМАК	<b>3062055R</b>										
			<b>3061026R</b>				<b>3062055R</b>										
			.1/4" x .050" (1,3мм)	<b>50290132R</b>	50-91 VG	E650MC-K-058E	<b>30629540A</b>	E650MC-K-100REM	3063103A 3063029A*								
				<b>50030353R</b>	60-25 AP	E650MC-K-060E	<b>30629532A</b>	E650MC-K-025REM									
<b>MTT 3600</b>		12" - см 30	<b>50030233R</b>	.3/8" x .050" (1,3мм)	45-91 VG	N150C-K-045E	<b>30629522A</b>	N150C-K-100REM N150C-N-100REM N150C-N-025REM	3063022A 3063021A 3063035A*								
						N150C-K-045E	30629518A										
		14" - см 35	<b>50030212R</b>		52-91 VG	N150C-K-052E	<b>30629525A</b>										
						N150C-K-052E	30629520A										
<b>MT 3710</b>		14" - см 35	<b>50030212R</b>	.3/8" x .050" (1,3мм)	52-91 VG	N150C-K-052E	<b>30629525A</b> <b>30629520A</b>	N150C-K-100REM N150C-N-100REM N150C-N-025REM	3063022A 3063021A 3063035A*								
		14" - см 35	<b>50030212R</b>		53-91 VG	N150C-K-053E	<b>30629526A</b>										
		16" - см 41	<b>50052019R</b>		57-91 VG	N150C-K-057E	<b>30629528A</b>										
<b>MTH 400 / MTH 4000</b>		14" - см 35	<b>50030212R</b>	.3/8" x .050" (1,3мм)	53-91 VG	N150C-K-053E	<b>30629526A</b>	N150C-K-100REM N150C-N-100REM N150C-N-025REM	3063022A 3063021A 3063035A*								
		16" - см 41	<b>50052019R</b>		57-91 VG	N150C-K-057E	<b>30629528A</b>										
<b>MT 4110</b>		14" - см 35	50030212R	.3/8" x .050" (1,3мм)	52-91 VG	N150C-K-052E	30629525A	N150C-K-100REM N150C-N-100REM N150C-N-025REM	3063015A 3063014A 3063030A*								
		14" - см 35	<b>50030212R</b>		52-91 VG	K250C-K-052E	<b>30629520A</b>										
		16" - см 41	<b>50052019R</b>		57-91 VG	K250C-K-057E	<b>30629528A</b>										
		16" - см 41	<b>50062014R</b>		.325" x .050" (1,3мм)	66-95 VP	K250C-K-066E			<b>30629508A</b>							
<b>MT 4510</b>		16" - см 41	<b>50062014R</b>	.325" x .050" (1,3мм)	66-95 VP	K250C-K-066E	<b>30629508A</b>	N250C-K-100REM N250C-N-100REM N250C-N-025REM	3063015A 3063014A 3063030A*								
		18" - см 46	<b>50230059R</b>		72-95 VP	K250C-K-072E	30629514A										
<b>MT 5200</b>		16" - см 41	<b>094600332R</b>	.325" x .058" (1,5мм)	66-21 BP			N258C-N-100REM N258L-N-100REM N258C-K-100REM N258C-N-025REM	3063017A 3063019A 3063018AR 3063032AR*								
		18" - см 46	<b>094600333R</b>		72-21 BP	K258C-K-072E	<b>30629512A</b>										
		20" - см 51	<b>50012040R</b>		78-21 BP	K258C-K-078E	30629513A										
<b>MTH 510 / MTH 5100 MTH 560 / MTH 5600</b>		16" - см 41	<b>93800067</b>	.325" x .050" (1,3мм)	66-95 VP	K250C-K-066E	<b>30629508A</b>	N250C-K-100REM N250C-N-100REM N250C-N-025REM	3063015A 3063014A 3063030A*								
		18" - см 46	<b>50310214R</b>		72-95 VP	K250C-K-072E	<b>30629514A</b>										
		20" - см 51	<b>50310215R</b>	.325" x .058" (1,5мм)	78-21 BP	K258C-K-078E	<b>30629513A</b>	N258C-N-100REM N258L-N-100REM N258C-K-100REM N258C-N-025REM*	3063017A 3063019A 3063018AR 3063032AR*								
																	
										18" - см 46	60310233R	.3/8" x .058" (1,5мм)	68-73 DP	A358EP-K-068E	<b>30629502A</b>	A358EP-N-100REM A358LM-N-100REM	3063008A 3063010AR
										20" - см 51	<b>50310234R</b>		72-73 DP	A358EP-K-072E	<b>30629503A</b>		

Коды выделены жирным шрифтом, наличие товаров серии. \* Доступен до полной распродажи складских запасов

# Принадлежности для цепных пил и высоторезов - Шины и цепи



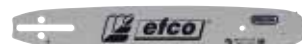





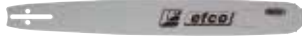









Машины	Шины			Цепи				Бухты Емак 100" (Ft) Бухты Емак 25" (Ft)			
	Материал	Длина	Код	Шаг x толщина	Число ячеек - Тип	Тип	Код	Тип	Код		
<b>MT 6300</b>		16" - см 41	50012038R	.325" x .058" (1,5мм)	66-21 BP			N258C-N-100REM N258L-N-100REM N258C-K-100REM K258C-N-025REM*	3063017A 3063019A 3063018AR 3063032AR*		
		18" - см 46	50012039R		72-21 BP	K258C-K-072E	30629512A				
		20" - см 51	50012040R		78-21 BP	K258C-K-078E	30629513A				
		18" - см 46	<b>50022023R</b>	.3/8" x .058" (1,5мм)	68-73 BP	A358EP-K-068E	<b>30629502A</b>	A358EP-N-100REM A358LM-N-100REM	3063008A 3063010AR		
		20" - см 51	50022024R		72-73 BP	A358EP-K-072E A358LM-N-072E	<b>30629503A</b> 30629505*				
		22" - см 56	50022025*		77-73 BP	ЕМАК	001000754R*				
		18" - см 46			68-73 BP						
		20" - см 51	50250119R	72-73 BP	A358EP-K-072E A358LM-N-072E	30629503A 30629505*					
	<b>MT 6500 / MT 6510</b>		18" - см 46	<b>50250114R</b>	.3/8" x .058" (1,5мм)	68-73 BP	A358EP-K-068E			<b>30629502A</b>	A358EP-N-100REM A358LM-N-100REM
		20" - см 51	<b>50250115R</b>	72-73 BP		A358EP-K-072E A358LM-N-072E	<b>30629503A</b> 30629505*				
		24" - см 61	<b>50250116R</b>	84-73 BP							
		20" - см 51	<b>50250119R</b>	72-73 BP		A358EP-K-072E A358LM-N-072E	30629505*				
		24" - см 61	<b>50250120R</b>	84-73 BP							
		28" - см 71		92-73 BP							
<b>PTH 2500 / PH 30</b>		10" - см 25	<b>61542013R</b>	.3/8" x .050" (1,5мм)	40-91 PX	N150C-K-040E	<b>30629521A</b>	N150C-K-100REM	3063022A		
<b>EP 125</b>		12" - см 30	<b>63090077</b>	.1/4" x .043" (1,1мм)	64	ЕМАК	<b>30629542</b>				
<b>EP 90</b>		10" - см 25	<b>63090031R</b>	.3/8" x .043" (1,1мм)	39-90 SG	N143C-K-039E	<b>30629529A</b>	N143C-K-100REM N143C-K-025REM*	3063037A 3063023A*		
<b>PTX 2710</b>		10" - см 25	<b>63090031R</b>	.3/8" x .043" (1,1мм)	39-90 SG	N143C-K-039E	<b>30629529A</b>	N143C-K-100REM N143C-K-025REM*	3063037A 3063023A*		
<b>PTX 2750</b>		12" - см 30	<b>63090077</b>	.1/4" x .043" (1,1мм)	64	ЕМАК	<b>30629542</b>				

Коды выделены жирным шрифтом, наличие товаров серии. \* Доступен до полной распродажи складских запасов

# Принадлежности для цепных пил и высоторезов



## Описание и обозначения шин

	Шина	Тип шины	Наконечник	Длина шины	Шаг	Ширина канала			
						.043"	.050"	.058"	.063"
						1,1 мм	1,3 мм	1,5 мм	1,6 мм
 		Ламинированная	Звездочка	10"-12"-16"-18" / 25-30-41-46 см	.3/8"	●			
					.325"		●		
 		Ламинированная	Звездочка	12"-14"-16"-18"-20" / 30-35-41-46-51 см	.3/8"		●		
					.325"			●	
  		Цельная	Сменный наконечник в виде звездочки	15"-16"-18"-20"-22"-24"-25"-28" / 38-41-46-51-56-61-64-71 см	.3/8"			●	
					.325"				●
 		Цельная	Стеллитовый	10"-18"-20"-24"-25"-28"-30" / 25-46-51-61-64-71-76 см	.1/4"		●		
					.3/8"				●
 		Цельная	Стеллитовый	30"-36" / 76-91 см	.404"				●



# Принадлежности для цепных пил и высоторезов - Разное

Код	Машины													
	MT 30	MT 2000 E	MTN 2400	MT 3710 - MTH 400 - MTH 4000	MT 4110	MT 4510	MT 5200	MTH 510 - MTH 5100 - MTH 560 - MTH 5600	MT 6300	MT 6500 - MT 6510	MTT 2500	MTT 3600	PTH 2500	PTH 2710

## Круглые напильники

Специальные напильники для заточки режущей кромки звеньев цепи. В наличии имеются напильники различных диаметров, соответствующие различным типам затачиваемых цепей. Все напильники имеют длину 8"/200 мм. Упаковка: коробка. Количество в одной коробке: 6. Минимальный заказ: 1 коробка.

	диам. 5/32" - 4,0 мм Для цепи типа 91VG, 91S, 90VG, 25AP, 91PL	<b>001000605</b>	<input type="checkbox"/>	<input type="checkbox"/>	<input type="checkbox"/>	<input type="checkbox"/>					<input type="checkbox"/>	<input type="checkbox"/>					
	диам. 11/64" - 4,5 мм Для цепи типа 90GS	<b>001000606</b>											<input type="checkbox"/>	<input type="checkbox"/>	<input type="checkbox"/>	<input type="checkbox"/>	
	диам. 3/16" - 4,8 мм Для цепи типа 20BP, 95VP, 21BP, 21LP	<b>001000607</b>						<input type="checkbox"/>		<input type="checkbox"/>	<input type="checkbox"/>						
	диам. 7/32" - 5,6 мм Для цепи типа 59AC, 73DX, 73LP, 73DP	<b>001000608</b>							<input type="checkbox"/>	<input type="checkbox"/>	<input type="checkbox"/>						
	диам. 13/64" - 5,2 мм Для цепи типа 59AC, 73DX, 73LP, 73DP но сильно изношенных цепей	<b>001000592</b>								<input type="checkbox"/>	<input type="checkbox"/>						

## Ограждение шины

Ограждение шины необходимо для обеспечения безопасности оператора и предотвращения повреждений цепи при транспортировке.

	Длина 25 см	<b>W000139</b>											<input type="checkbox"/>	<input type="checkbox"/>	<input type="checkbox"/>	
	Длина 25 - 30 см	<b>50350035R</b>	<input type="checkbox"/>	<input type="checkbox"/>							<input type="checkbox"/>	<input type="checkbox"/>	<input type="checkbox"/>	<input type="checkbox"/>	<input type="checkbox"/>	
	Длина 35 см	<b>1144038R</b>			<input type="checkbox"/>	<input type="checkbox"/>	<input type="checkbox"/>					<input type="checkbox"/>				
	Длина 40 см	<b>1144043R</b>			<input type="checkbox"/>	<input type="checkbox"/>	<input type="checkbox"/>	<input type="checkbox"/>	<input type="checkbox"/>	<input type="checkbox"/>						
	Длина 45 см	<b>1144048R</b>				<input type="checkbox"/>	<input type="checkbox"/>	<input type="checkbox"/>	<input type="checkbox"/>	<input type="checkbox"/>						
	Длина 50 см	<b>1144053</b>						<input type="checkbox"/>	<input type="checkbox"/>	<input type="checkbox"/>						


## Плоские напильники

Напильники, необходимые для заточки ограничителя глубины с тем, чтобы поддерживать правильное расстояние между ним и режущей кромкой. Упаковка: коробка. Количество в одной коробке: 12. Минимальный заказ: 1 коробка.

	Длина 6" - 150 мм	<b>001000258</b>	<input type="checkbox"/>	<input type="checkbox"/>	<input type="checkbox"/>	<input type="checkbox"/>	<input type="checkbox"/>	<input type="checkbox"/>	<input type="checkbox"/>	<input type="checkbox"/>	<input type="checkbox"/>	<input type="checkbox"/>	<input type="checkbox"/>	<input type="checkbox"/>	<input type="checkbox"/>	<input type="checkbox"/>
---	-------------------	------------------	--------------------------	--------------------------	--------------------------	--------------------------	--------------------------	--------------------------	--------------------------	--------------------------	--------------------------	--------------------------	--------------------------	--------------------------	--------------------------	--------------------------

## Ремень

Одинарный ремень для высоторезов.

	Одинарный ремень, специально разработанный для высоторезов	<b>4160463AR</b>											<input type="checkbox"/>	<input type="checkbox"/>	<input type="checkbox"/>
---	--	------------------	--	--	--	--	--	--	--	--	--	--	--------------------------	--------------------------	--------------------------

# Точность, безопасность и свобода движения: ингредиенты идеальной резки.

## Технология и комфорт

Кусторез марки **Efco** имеет высокую гарантию качества благодаря высокоэффективному двигателю и первоклассным ножам. Легкие, мощные и простые в использовании, они идеально подходят для ухода за живыми изгородями любого типа, обеспечивая точность и чистоту подрезки, необходимые как с эстетической точки зрения, так и для сохранения здоровья растений. Удобство эксплуатации кусторезов **Efco** обеспечивается, кроме того, за счет установленных на них устройств "Primer" и "EasyOn", позволяющих легко запускать двигатель, в том числе при низких температурах.



Высококачественные ножи с передними режущими кромками обеспечивают аккуратную и точную подрезку, не наносящую вреда растению. Специальная система регулировки делает возможным адаптацию к любому типу растительности.



Профессиональный корпус редуктора из алюминия, кинематический механизм с зубчатым зацеплением на подшипниках и шатуны с роликами качения обеспечивают долгий срок службы, малый уровень шума и низкую вибрацию.



Система "EasyOn" обеспечивает быстроту пуска двигателя и требует меньших усилий.



Бумажный воздушный фильтр с увеличенной фильтрующей поверхностью обеспечивает увеличение фильтрующей способности и лучшую защиту двигателя, даже при работе в условиях сильной запыленности.



Антивибрационная система из 4 пружин обеспечивает полную виброизоляцию рук оператора.



Задняя ручка может поворачиваться на 180°, что позволяет удобно работать даже при наклоненной машине (только на моделях с двойным ножом).



# Кусторезы

## Правильный выбор изделия

		ДОМАШНИЕ РАБОТЫ	РАБОТЫ ЗА ГОРОДОМ	РАБОТЫ В ЛЕСУ	ГОРОДСКОЙ
ОБРЕЗКА ЖИВЫХ ИЗГОРОДЕЙ С ТОНКИМИ СТВОЛАМИ	Электрические модели	TG 605 E TG 750 E			
	Аккумуляторные модели	TGi 45			
ОБРЕЗКА ГУСТЫХ ЖИВЫХ ИЗГОРОДЕЙ С ПЛОТНОЙ ДРЕВЕСИНОЙ	Профессиональные модели			TG 2460 P TG 2470 P TGS 2470 P	
	Модели со штангой			DS 2410 H DS 2410 HL	

## Электрические кусторезы

Легкость, компактность и простота применения: электрические кусторезы удобны в обращении, а их двигатели не боятся сравнения с двигателями внутреннего сгорания. Электрические кусторезы представляют собой идеальный инструмент для тех, кто любит заниматься уходом за зелеными насаждениями, в том числе в тех случаях, когда речь идет о небольших и выполняемых лишь время от времени работах. Они хорошо справляются с подрезкой не очень густых живых изгородей и кустов средних размеров, а бесшумно работающий двигатель позволяет использовать их вблизи соседних жилых помещений.



Двойной предохранительный выключатель на ручке, обеспечивающий максимальную безопасность оператора.



Ручка может разворачиваться на 180°, что позволяет удобно работать даже при наклоненной машине.



Прозрачный защитный кожух обеспечивает максимальную видимость в области резки.



### TG 605 E

### TG 750 E

	TG 605 E	TG 750 E
Мощность	0,60 кВт	0,70 кВт
Напряжение	230 В	230 В
Частота	50 Гц	50 Гц
Тип ножа	двойной	двойной
Длина ножа	570 мм	700 мм
Шаг ножа	30 мм	35 мм
Максимальная толщина резки	15 мм	20 мм
Уровень звукового давления/ мощности	78/95,4 дБ(А)	86/94,9 дБ(А)
Уровень вибраций	2,3/2,9 м/с <sup>2</sup>	< 2,5 м/с <sup>2</sup>
Вес	3,6 кг	4,3 кг

## Аккумуляторные кусторезы

Свобода перемещения из-за отсутствия проводов делает аккумуляторные кусторезы идеальным инструментом для подрезания живых изгородей и ухода за садовой растительностью. Аккумуляторные кусторезы оснащены высококачественными ножами, обработанными лазером для обеспечения точного среза, не наносящего вреда растениям. Благодаря своей эргономичности и полному отсутствию выхлопных газов аккумуляторные кусторезы являются идеальным решением для садовода. Прочная коробка передач обеспечивает надежность и долговечность, а автономность непрерывного функционирования достигает 2 часов, позволяя полностью завершить работу.



Высококачественные ножи 45 см лазерной заточки.



Отличное время автономной работы.



Двойные режущие кромки.



### TGi 45

Тип двигателя	щеточный
Напряжение	40 В
Рабочие аккумуляторные батареи	Вi 2,0 EF / Вi 5,0 EF
Тип ножа	с двумя режущими кромками
Длина ножа	45 см
Шаг ножа	20 мм
Уровень звуковой мощности	81,4/90 дБ(А)
Уровень вибрации лев./прав.	< 2,5 м/с <sup>2</sup>
Автономность, неинтенсивное использование (*)	48' (2,0 Ач) / 120' (5,0 Ач)
Автономность, интенсивное использование (*)	36' (2,0 Ач) / 90' (5,0 Ач)
Вес без аккумулятора	3,0 кг
Время зарядки с помощью CRG	88' (2,0 Ач) / 220' (5,0 Ач)
Время зарядки с помощью FAST CRG	40' (2,0 Ач) / 90' (5,0 Ач)

(\*) Ориентировочные данные, которые могут варьироваться в зависимости от рабочих условий и типа обрабатываемой растительности.

# Профессиональные бензиновые кусторезы

Профессиональные кусторезы имеют характеристики, позволяющие без проблем справляться с подрезкой живых изгородей, в том числе очень плотных и отличающихся твердостью древесины. Мощные, прочные, но при этом не тяжелые, эти модели оснащены стальными ножами и алюминиевой коробкой передач - высококачественными компонентами, обеспечивающими неизменно оптимальную производительность работы.



Поршень с 2-мя упругими сегментами, вал и шатун из кованой и механически обработанной стали, роликовые сепараторы и цилиндр с никелевым покрытием: обеспечивают постоянную производительность с течением времени даже в случае интенсивного использования.



Высококачественные стальные лезвия с режущими кромками обеспечивают четкий и точный срез, который не повреждает ветку. Оборудован системой регулировки для адаптации к любому типу растений.



Пробка бака для масла и смеси "EasyLift" представляет собой наиболее практичное решение для обеспечения легкого доступа к точкам заправки. Эргономичная и легко закрывающаяся верхняя часть пробки позволяет пользоваться ими без применения инструментов.



Дефлектор с одним ножом для модели **TGS 2470 P**. Позволяет собирать листья, не давая им оставаться в живой изгороди и мешать работе оператора.

**58040150**



**TG 2460 P**



**TG 2470 P**



**TGS 2470 P**

	TG 2460 P	TG 2470 P	TGS 2470 P
Мощность	1,0 л.с. - 0,75 кВт	1,0 л.с. - 0,75 кВт	1,0 л.с. - 0,75 кВт
Объем цилиндра	21,7 см <sup>3</sup>	21,7 см <sup>3</sup>	21,7 см <sup>3</sup>
Тип ножа	двойной	двойной	одинарный
Длина ножа	600 мм	750 мм	750 мм
Шаг ножа	35 мм	35 мм	35 мм
Уровень звукового давления/ мощности	98,8/108 дБ(А)	98,8/108 дБ(А)	98,8/108 дБ(А)
Уровень вибраций Левый/правый	3,8/4,5 м/с <sup>2</sup>	3,8/4,5 м/с <sup>2</sup>	6,6/8,6 м/с <sup>2</sup>
Вес	5,2 кг	5,4 кг	5,2 кг

## Бензиновые кусторезы со штангой

Неровные или имеющие уклон участки и труднодоступная растительность более не являются непреодолимыми препятствиями для стрижки благодаря кусторезам, оснащенным штангой. Эргономичные и удобные ручки оснащены предохранительными выключателями, служащими для выключения машины в случае отсутствия захвата. Качество подстрижки обеспечивается двойным ножом с углом регулировки 180° и 12 фиксированными положениями.



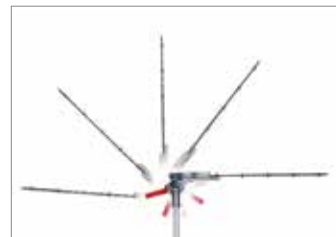
Поршень с 2-мя упругими сегментами, литой цилиндр с никелевым покрытием, кованые шатун и вал двигателя обеспечивают прочность и продолжительный срок службы.



Система "EasyOn" облегченного запуска уменьшает отдачу в момент зажигания.



Выключатель "AlwaysOn": обеспечивает быстрое выключение, а благодаря его автоматическому возврату в исходное положение машина всегда готова к работе.



Высококачественные стальные лезвия, регулируемые от 0° до 180° в 12 различных положениях, всегда обеспечивают четкий и точный срез, поддерживая тем самым здоровье растительности.



### DS 2410 H

### DS 2410 HL

Мощность	1,2 л.с. - 0,9 кВт	1,2 л.с. - 0,9 кВт
Объем цилиндра	21,7 см <sup>3</sup>	21,7 см <sup>3</sup>
Тип ножа	двойной с 12 регулируемыми положениями от 0° до 180°	двойной с 12 регулируемыми положениями от 0° до 180°
Длина ножа	500 мм	500 мм
Полная длина машины	1,8 м	2,4 м
Шаг ножа	35 мм	35 мм
Уровень звукового давления/мощности	93,4/104,7 дБ(А)	93,4/104,7 дБ(А)
Уровень вибраций Левый/правый	8,0/6,5 м/с <sup>2</sup>	8,0/6,5 м/с <sup>2</sup>
Вес	6,8 кг	7,1 кг

# Луга, ямы, подлесок: идеальное кошение, не знающее препятствий.



## Технология и комфорт

**Efco** разработала мотокосы, пригодные для выполнения любых работ по кошению растительности и подравниванию зеленых насаждений. На моделях **Efco** установлены двигатели, характеризующиеся высокими значениями крутящего момента даже при низких оборотах. Такие элементы как самосмазывающиеся подшипники или эргономичные ручки обеспечивают максимально возможный комфорт во время работы. Благодаря другим решениям, таким как большой размер муфты сцепления, стальной вал двигателя и двухсегментный поршень, наши мотокосы становятся вашими надежными и безотказными товарищами по работе. Устройства безопасности, которыми оснащены модели **Efco**, делают их пригодными как для профессионального, так и для индивидуального применения.



Вал двигателя из ковanej стали и двухсегментный поршень: обеспечивают увеличение срока службы.



Эргономичные ручки: облицованные мягкой резиной, они обеспечивают удобный захват и комфортное управление машиной.



Система вкл./выкл. "AlwaysOn": автоматически возвращается в положение зажигания после каждого выключения, предотвращая захлебывание двигателя.



Держатель фильтра оснащен специальным диодом (патент Emax): он предотвращает насыщение фильтра топливом и, тем самым, обеспечивает увеличенную автономию работы и больший интервал между техобслуживаниями.



Система упрощенного запуска, обеспечивающая запуск машины без отскока и после немногочисленных "схватываний".



Бумажный фильтр больших размеров имеет улучшенную фильтрующую способность, что обеспечивает надежную защиту двигателя даже в случае сильной запыленности.





# Мотокосы

## Правильный выбор изделия

		ДОМАШНИЕ РАБОТЫ	РАБОТЫ ЗА ГОРОДОМ	РАБОТЫ В ЛЕСУ	ГОРОДСКОЙ
<b>ПОДРАВНИВАНИЕ КРАЕВ ГАЗОНА НА НЕБОЛЬШИХ И РОВНЫХ УЧАСТКАХ</b>	Электрические модели	8061 8091			
	Аккумуляторные модели	DSi 30			
	Легкие мотокосы серии H	DSH 250 / DSH 2500			DSH 250 / DSH 2500
	Легкие многофункциональные мотокосы серии H	DSH 250 D / DSH 2500 D			DSH 250 D / DSH 2500 D
	Лёгкие модели серии STARK	STARK 25 / STARK 2500			
	Лёгкие модели серии DS	DS 2410			DS 2410
	Легкие многофункциональные мотокосы серии DS	DS 2410 D			DS 2410 D
	С 4-тактным двигателем серии H	DSH 3100			DSH 3100
<b>ПОДРАВНИВАНИЕ КРАЕВ ГАЗОНА НА БОЛЬШИХ УЧАСТКАХ</b>	Модели средней мощности серии H	DSH 400 / DSH 4000 DSH 500 / DSH 5000			DSH 400 / DSH 4000 DSH 500 / DSH 5000
	Модели средней мощности серии STARK	STARK 3810 STARK 4410			
	Модели средней мощности серии DS	DS 2700 DS 3000 DS 3500			DS 2700 DS 3000 DS 3500
	Многофункциональные мотокосы серии DS средней мощности	DS 3000 D			
<b>ПОДРАВНИВАНИЕ КРАЕВ ГАЗОНА НА БОЛЬШИХ И НЕРОВНЫХ УЧАСТКАХ</b>	Профессиональные модели	DS 4000 8410 / 8460 / 8530 / 8550 BOSS DS 5300 / DS 5500 DS 5400 / DS 5400 BOSS			
	Ранцевые модели	STARK 4410 8535 DSF 5500 DSF 5400			

## Электрические триммеры

Электрические триммеры прекрасно подходят для расчистки небольших участков и характеризуются совмещением высоких эксплуатационных характеристик с простотой применения. Оснащенные двигателем мощностью от 600 до 850 Вт, они особо рекомендуются для выполняемых от случая к случаю работ в домашнем саду, например, для стрижки газона и подравнивания его краев.



8061



8091

	8061	8091
Мощность	600 Вт	850 Вт
Напряжение/Частота	120-230 В/50-60 Гц	120-230 В/50-60 Гц
Диаметр трубки	22 мм	22 мм
Рукоятка	одинарная	одинарная
Режущее оборудование	головка Tar&Go диаметром 105 мм с леской диаметром 1,65 мм	головка Tar&Go диаметром 109 мм с леской диаметром 1,60 мм
Ремни	опциональные	одинарные
Уровень звукового давления/мощности	86/95 дБ(А)	87/95 дБ(А)
Уровень вибраций лев./прав.	5,4/3,1 м/с <sup>2</sup>	6,4/6,0 м/с <sup>2</sup>
Вес	3,7 кг	4,0 кг

## Аккумуляторные триммеры

**DSi 30** - незаменимый инструмент для садовых работ. Он объединяет в себе легкость и простоту аккумуляторного оборудования с удобством головки Load&Go с системой упрощенной заправки без использования инструментов. Имеет эксплуатационные характеристики, полностью сопоставимые с характеристиками триммера с двигателем внутреннего сгорания средней мощности, диаметр резки 30 см и бесшумную леску «Pro-Silent» диаметром 2 мм.



Прочная и хорошо сбалансированная ручка.



Диаметр резки 30 см.



Головка Load&Go.



### DSi 30

Тип двигателя	щеточный
Напряжение	40 В
Рабочие аккумуляторные батареи	Bi 2,0 EF / Bi 5,0 EF
Диаметр резки	30 см
Режущее оборудование	головка Load&Go Ø 103 мм с нейлоновой леской Ø 2 мм
Рукоятка	одна, регулируемая
Уровень звуковой мощности	76/87 дБ(А)
Уровень вибрации лев./прав.	< 2,5 м/с <sup>2</sup>
Автономность, неинтенсивное использование (*)	24' (2,0 Ач) / 60' (5,0 Ач)
Автономность, интенсивное использование (*)	16' (2,0 Ач) / 40' (5,0 Ач)
Вес без аккумулятора	2,9 кг
Время зарядки с помощью CRG	88' (2,0 Ач) / 220' (5,0 Ач)
Время зарядки с помощью FAST CRG	40' (2,0 Ач) / 90' (5,0 Ач)

(\*) Ориентировочные данные, которые могут варьироваться в зависимости от рабочих условий и типа обрабатываемой растительности.

# Бензиновые мотокосы серии H

## Легкие мотокосы

Мотокосы серии “H” находятся на базовых позициях ассортимента **Efco**. Подходят как для домашних работ, так и для небольших хозяйств, с оптимальным соотношением цена/производительность. В частности, эти компактные и легкие модели подходят для расчистки газонов и подравнивания их краев.



Поршень из 2 упругих элементов, вал и шатун из кованой и обработанной стали, роликовые сепараторы и цилиндр с никелированным покрытием обеспечивают неизменную во времени производительность даже в тяжелых условиях эксплуатации.



Высокая надежность обеспечивается благодаря жесткому приводному валу диаметром 8 мм, который скользит в 6 самосмазывающихся втулках.



Выключатель “AlwaysOn” обеспечивает быстрое выключение, а благодаря его автоматическому возврату в исходное положение машина всегда готова к работе.



Головка Tar&Go EVO диаметром 110 мм, леска диаметром 2,40 мм, режим Tar&Go.



В продаже только на некоторых рынках

**DSH 250 S**

**DSH 250 T**

**DSH 2500 S**

**DSH 2500 T**

Мощность/Объем цилиндра	1,2 л.с - 0,9 кВт/25,4 см <sup>3</sup>	1,2 л.с - 0,9 кВт/25,4 см <sup>3</sup>
Диаметр трубки	26 мм	26 мм
Рукоятка	одинарная	в виде рукоятки
Режущее оборудование	головка Tar&Go EVO диаметром 110 мм с леской диаметром 2,40 мм	головка Tar&Go EVO диаметром 110 мм с леской диаметром 2,40 мм диск с 3 зубьями диаметром 255 мм
Ремни	одинарная	одинарная
Емкость топливного бака	0,64 л	0,64 л
Уровень звукового давления/мощности	98/114 дБ(А)	98/114 дБ(А)
Уровень вибраций лев./прав.	5,3/5,5 м/с <sup>2</sup>	3,5/4,7 м/с <sup>2</sup>
Сухой вес без режущего узла	5,8 кг	6,4 кг

# Бензиновые мотокосы серии H

## С 4-тактным двигателем

Бензиновые мотокосы с 4-тактным двигателем серии **H** предназначены для тех, кто хочет постричь газон или подровнять его края, не нанося вреда окружающей среде и не нарушая тишины. И действительно, 4-тактный двигатель позволяет снизить как расход топлива, так и уровень шума по сравнению с 2-тактными моделями того же рабочего объема. Модели **DSH** доступны в различных конфигурациях: с одинарной или двойной ручкой, а также с заплочным креплением.



4-тактный двигатель с верхним расположением клапанов (OHV).



Большой бумажный фильтр для обеспечения превосходной фильтрующей способности даже в запыленной среде.



Выключатель "AlwaysOn": быстродействующий при выключении, и с автоматическим возвратом для постоянной готовности к работе.



Головка Tap&Go EVO Ø130 мм, леска Ø2,4 мм, функционирование Tap&Go.



В продаже только на некоторых рынках



**DSH 3100 S**



**DSH 3100 T**



**DSH 3100 BP**

Мощность/Объем цилиндра	1,0 л.с - 0,75 кВт/31 см <sup>3</sup>	1,0 л.с - 0,75 кВт/31 см <sup>3</sup>	1,0 л.с - 0,75 кВт/31 см <sup>3</sup>
Диаметр трубки	26 мм	26 мм	26 мм
Рукоятка	одинарная	в виде рукоятки	одинарная
Режущее оборудование	головка Tap&Go EVO диаметром 110 мм с леской диаметром 2,40 мм диск с 3 зубьями диаметром 255 мм	головка Tap&Go EVO диаметром 110 мм с леской диаметром 2,40 мм диск с 3 зубьями диаметром 255 мм	головка Tap&Go EVO диаметром 110 мм с леской диаметром 2,40 мм диск с 3 зубьями диаметром 255 мм
Ремни	одинарная	одинарная	двойной интегрированный с ранцем
Емкость топливного бака	0,8 л	0,8 л	0,8 л
Уровень звукового давления/мощности	нет в наличии	нет в наличии	нет в наличии
Уровень вибраций лев./прав.	нет в наличии	нет в наличии	нет в наличии
Сухой вес без режущего узла	нет в наличии	нет в наличии	нет в наличии

Доступен с лета 2023 г.

# Бензиновые мотокосы серии H

## Средней мощности

Мотокосы серии «H» находятся на базовых позициях ассортимента **Efco** и предназначены для домашних работ и небольших садовых хозяйств с оптимальным соотношением цена/производительность. Эти модели отличаются постоянством производства крутящего момента и мощности даже на самых низких скоростях и поэтому подходят даже для самых трудоемких работ.



Поршень из 2 упругих элементов, вал и шатун из кованой и обработанной стали, роликовые сепараторы и цилиндр с никелированным покрытием обеспечивают неизменную во времени производительность даже в тяжелых условиях эксплуатации.



Высокая надежность обеспечивается благодаря жесткому приводному валу диаметром 8 мм, который скользит в 6 самосмазывающихся втулках.



Выключатель "AlwaysOn": обеспечивает быстрое выключение, а благодаря его автоматическому возврату в исходное положение машина всегда готова к работе.



Головка Tar&Go EVO диаметром 130 мм, леска диаметром 2,40 мм, режим Tar&Go.



В продаже только на некоторых рынках

DSH 400 T

DSH 400 BP

DSH 4000 S

DSH 4000 T

DSH 4000 BP

Мощность/Объем цилиндра	2,0 л.с. - 1,5 кВт/40,2 см <sup>3</sup>	2,0 л.с. - 1,5 кВт/40,2 см <sup>3</sup>	2,0 л.с. - 1,5 кВт/40,2 см <sup>3</sup>
Диаметр трубки	26 мм	28 мм	26 мм
Рукоятка	одинарная	в виде рукояти	одинарная
Режущее оборудование	головка Tar&Go EVO диаметром 130 мм с леской диаметром 2,40 мм	головка Tar&Go EVO диаметром 130 мм с леской диаметром 2,40 мм диск с 3 зубьями диаметром 255 мм	головка Tar&Go EVO диаметром 130 мм с леской диаметром 2,40 мм диск с 3 зубьями диаметром 255 мм
Ремни	одинарная	двойные	двойные
Емкость топливного бака	0,86 л	0,86 л	0,86 л
Уровень звукового давления/мощности	95,4/113 дБ(А)	95,4/113 дБ(А)	95,4/113 дБ(А)
Уровень вибраций лев./прав.	7,0/5,8 м/с <sup>2</sup>	4,5/5,7 м/с <sup>2</sup>	4,6/3,3 м/с <sup>2</sup>
Сухой вес без режущего узла	7,3 кг	8,1 кг (400 T) 8,2 кг (4000 T)	9,9 кг (400 BP) 10,3 кг (4000 BP)

# Бензиновые мотокосы серии H

## Средней мощности

На первых позициях ассортимента мотокосы «H» находятся модели **DSH** объемом 50,9 см<sup>3</sup>, характеризующиеся высоким уровнем мощности и линейным крутящим моментом двигателя даже на низких оборотах. Они являются оптимальным выбором для самых сложных работ, таких как уборка сельскохозяйственных угодий, густой травы, хвороста или кустарников. Применяемые технические решения гарантируют неизменное качество в течение долгого времени; модели **DSH 5000** выпускаются в трех различных конфигурациях (с одной ручкой, с рулем и с ранцем), чтобы удовлетворить самые разнообразные потребности пользователей.



Поршень из 2 упругих элементов, вал и шатун из ковanej и обработанной стали, роликовые сепараторы, хромированный цилиндр: обеспечивают неизменную во времени производительность даже в тяжелых условиях эксплуатации.



Жесткий трансмиссионный вал диаметром 8 мм: высокая надежность обеспечивается благодаря жесткому трансмиссионному валу, вращающемуся на 6 самосмазывающихся втулках.



Система «AlwaysOn»: выключатель Вкл./Выкл. автоматически возвращается в положение включения после каждого выключения, предупреждая заклинивание двигателя.



Головка Tar&Go EVO: головка диаметром 130 мм с леской 3,0 мм, функция Tar&Go EVO.



В продаже только на некоторых рынках

**DSH 500 T**

**DSH 5000 S**

**DSH 5000 T**

**DSH 5000 BP**

	DSH 5000 S	DSH 5000 T	DSH 5000 BP
Мощность/Объем цилиндра	2,8 л.с. - 2,1 кВт/50,9 см <sup>3</sup>	2,8 л.с. - 2,1 кВт/50,9 см <sup>3</sup>	2,8 л.с. - 2,1 кВт/50,9 см <sup>3</sup>
Диаметр трубки	28 мм	32 мм	26 мм
Рукоятка	одинарная	в виде рукоятки	одинарная
Режущее оборудование	головка Tar&Go EVO диаметром 130 мм с леской диаметром 3,00 мм диск с 3 зубьями диаметром 255 мм	головка Tar&Go EVO диаметром 130 мм с леской диаметром 3,00 мм диск с 3 зубьями диаметром 255 мм	головка Tar&Go EVO диаметром 130 мм с леской диаметром 3,00 мм диск с 3 зубьями диаметром 255 мм
Ремни	одинарная	двойные профессиональные	двойной интегрированный с ранцем
Емкость топливного бака	1,10 л	1,10 л	1,10 л
Уровень звукового давления/мощности	101,5/116 дБ(А)	101,5/116 дБ(А)	104,9/115 дБ(А)
Уровень вибраций лев./прав.	5,3/4,8 м/с <sup>2</sup>	7,0/5,7 м/с <sup>2</sup>	6,4/4,5 м/с <sup>2</sup>
Сухой вес без режущего узла	7,9 кг	8,3 кг (500 T) 8,3 кг (5000 T)	11,0 кг

# Бензиновые мотокосы серии Н

## Мультифункциональные мотокосы

Многофункциональные мотокосы серии “Н”, как подсказывает их название, предлагают пользователю различные возможности применения. Модель разработана для тех, кто время от времени нуждается в нескольких видах оборудования, и объединяет функции разных машин в одном агрегате. И действительно, помимо подрезки кустов она станет для вас надежным подспорьем при стрижке газонов и обрезке живых изгородей. Благодаря приобретаемым отдельно насадкам и быстроразъемной системе “no tools” смена насадок непосредственно в ходе работы для выполнения различных операций становится простой и быстрой процедурой.



Поршень из 2 упругих элементов, вал и шатун из кованой и обработанной стали, роликовые сепараторы, цилиндр с никелированным покрытием: обеспечивают неизменную во времени производительность даже в тяжелых условиях эксплуатации.



Высокая надежность обеспечивается благодаря жесткому приводному валу. Диаметр 8 мм, который скользит в 6 самосмазывающихся втулках.



Выключатель “AlwaysOn”: обеспечивает быстрое выключение, а благодаря его автоматическому возврату в исходное положение машина всегда готова к работе.



В продаже только на некоторых рынках

**DSH 250 D**

**DSH 2500 D**

Мощность/Объем цилиндра	1,2 л.с. – 0,9 кВт/25,4 см <sup>3</sup>
Диаметр трубки	26 мм
Рукоятка	одинарная
Емкость топливного	0,64 л
Вес узла двигателя	4,9 кг



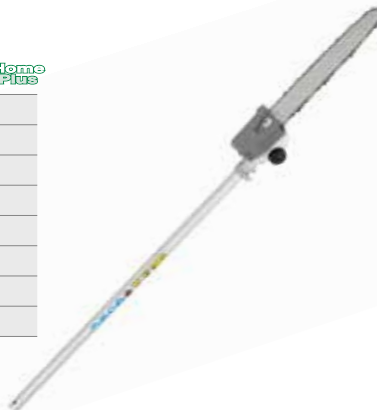
# Бензиновые мотокосы серии Н

## Мультифункциональные мотокосы

### Высоторез



Полная длина машины	2,0 м
Длина шины	25 см/10"
Цепь (шаг x толщина)	3/8"x .050"
Емкость масляного бака	0,13 L
Диаметр трубки	26 мм
Уровень звукового давления/мощности	96,0/110,7 дБ(А)
Уровень вибраций лев./прав.	1,4/1,4 м/с <sup>2</sup>
Вес насадки	1,7 кг



### Кусторез



Полная длина машины	2,2 м
Длина ножей	400 мм
Ножи	регулируемые, 12 положений от 0° до 180°
Шаг ножей	30 мм
Диаметр трубки	26 мм
Уровень звукового давления/мощности	96,5/108,0 дБ(А)
Уровень вибраций лев./прав.	4,9/5,8 м/с <sup>2</sup>
Вес насадки	2,2 кг



### Мотокоса



Режущее оборудование	головка Tap&Go EVO диаметром 110 мм, с леской диаметром 2,40 мм
Диаметр трубки	26 мм
Уровень звукового давления/мощности	98,0/114,0 дБ(А)
Уровень вибраций лев./прав.	5,3/5,5 м/с <sup>2</sup>
Вес насадки без режущего узла	1,5 кг



### Удлинитель штанги



Вес	0,9 кг
Диаметр трубки	26 мм
Длина	1000 мм



# Бензиновые мотокосы серии STARK

## Легкие мотокосы

Легкие мотокосы **STARK** предназначены для расчистки газонов и подравнивания их краев, как на личных участках, так и в более обширных зеленых зонах. Используемые технологические решения обеспечивают прочность, необходимую для поддержания неизменного во времени качества работы. Они доступны как с жесткой, так и с изогнутой трансмиссией, чтобы легко адаптироваться к любому типу пользователя.



В продаже только на некоторых рынках

**STARK 25 TR**

**STARK 2500 TR**

**STARK 2500 S**

**STARK 25**

**STARK 2500 T**

Мощность/Объем цилиндра	1,0 л.с. - 0,8 кВт/25,4 см <sup>3</sup>	1,0 л.с. - 0,8 кВт/25,4 см <sup>3</sup>	1,0 л.с. - 0,8 кВт/25,4 см <sup>3</sup>
Диаметр трубки	22 мм	26 мм	26 мм
Рукоятка	одинарная	одинарная	в виде рукояти
Режущее оборудование	головка Tar&Go диаметром 105 мм с леской диаметром 2,00 мм	головка Tar&Go диаметром 130 мм с леской диаметром 2,40 мм	головка Tar&Go диаметром 130 мм с леской диаметром 2,40 мм диск с 3 зубьями диаметром 255 мм
Ремни	опциональные	одинарные	одинарные
Емкость топливного бака	0,75 л	0,75 л	0,75 л
Уровень звукового давления/мощности	94/107 дБ(А)	97/109 дБ(А)	97/109 дБ(А)
Уровень вибраций лев./прав.	7,1/10,1 м/с <sup>2</sup>	8,4/8,1 м/с <sup>2</sup>	3,7/4,5 м/с <sup>2</sup>
Сухой вес без режущего узла	4,5 кг	5,6 кг	6,2 кг

# Бензиновые мотокосы серии STARK

## Средней мощности

Мотокосы средней мощности характеризуются высокой надежностью и при случае могут использоваться для работ, выполняемых обычно с помощью машин более высокого класса. Конструкция моделей **STARK** обеспечивает высокую эффективность работы даже при продолжительном использовании и в тяжелых условиях окружающей среды. Использованные технологические решения обеспечивают прочность, необходимую для поддержания неизменяющегося с течением времени качества работы.



Поршень из 2 упругих элементов, вал и шатун из кованой и механически обработанной стали и роликовые сепараторы обеспечивают неизменную во времени производительность даже в тяжелых условиях эксплуатации.



Большой бумажный воздушный фильтр имеет высокую фильтрующую способность и оборудован диодной невозвратной топливной системой.



Высокая надежность обеспечивается благодаря жесткому приводному валу диаметром 8 мм, который скользит в 6 самосмазывающихся втулках.



Выключатель "AlwaysOn": обеспечивает быстрое выключение, а благодаря его автоматическому возврату в исходное положение машина всегда готова к работе.



**toughEan** **EasyOn** **AlwaysOn**

**toughEan** **EasyOn** **AlwaysOn**

**toughEan** **EasyOn** **AlwaysOn**

**toughEan** **EasyOn** **AlwaysOn**

В продаже только на некоторых рынках

**STARK 3810 S    STARK 3810 T    STARK 4410 S    STARK 4410 T**

Мощность/Объем цилиндра	1,8 л.с. – 1,3 кВт/36,2 см <sup>3</sup>	1,8 л.с. – 1,3 кВт/36,2 см <sup>3</sup>	2,1 л.с. – 1,6 кВт/40,2 см <sup>3</sup>	2,1 л.с. - 1,6 кВт/40,2 см <sup>3</sup>
Диаметр трубки	28 мм	28 мм	28 мм	28 мм
Рукоятка	одинарная	в виде рукояти	одинарная	в виде рукояти
Режущее оборудование	головка Load&Go диаметром 130 мм с леской диаметром 3,00 мм	головка Load&Go диаметром 130 мм с леской диаметром 3,00 мм диск с 3 зубьями диаметром 255 мм	головка Load&Go диаметром 130 мм с леской диаметром 3,00 мм	головка Load&Go диаметром 130 мм с леской диаметром 3,00 мм диск с 3 зубьями диаметром 255 мм
Ремни	одинарные	двойные	одинарные	двойные
Емкость топливного бака	0,87 л	0,87 л	0,87 л	0,87 л
Уровень звукового давления/мощности	99/112 дБ(А)	99/112 дБ(А)	98/107 дБ(А)	98/107 дБ(А)
Уровень вибраций лев./прав.	5,7/6,2 м/с <sup>2</sup>	3,7/5,4 м/с <sup>2</sup>	6,0/5,5 м/с <sup>2</sup>	5,1/5,8 м/с <sup>2</sup>
Сухой вес без режущего узла	7,2 кг	7,9 кг	7,3 кг	8,0 кг

# Бензиновые мотокосы серии DS

## Легкие мотокосы

Легкие мотокосы предназначены для расчистки газонов и подравнивания их краев, как на личных участках, так и на более обширных зеленых зонах. Модели **DS 2410** оснащены новым двигателем с улучшенными характеристиками: теперь значения крутящего момента и мощности являются постоянными, в том числе на малых оборотах, что приводит к улучшению работоспособности.



Поршень с 2-мя упругими сегментами, литой цилиндр с никелевым покрытием, кованые шатун и вал двигателя обеспечивают прочность и продолжительный срок службы.



Катушка электронного зажигания WALBRO с электронной регулировкой и ограничителем оборотов обеспечивает облегчение запуска и улучшает характеристики двигателя за счет всегда равномерного сгорания топлива и снижения его расхода.



Графическое представление этапов запуска делает легким включение машины даже для самых неопытных операторов (модели **DS 2410**).



Пробка бака для масла и смеси "EasyLift" представляет собой наиболее практичное решение для обеспечения легкого доступа к точкам заправки. Эргономичная и легко закрывающаяся верхняя часть пробок позволяет пользоваться ими без применения инструментов.



Модели **DS 2410 S**, **DS 2410 T** также доступны с головкой **Speed&Go**. См. дополнительную информацию на стр. 72.



В продаже только на некоторых рынках

### DS 2410 S

### DS 2410 T

	DS 2410 S	DS 2410 T
Мощность/Объем цилиндра	1,2 л.с. - 0,9 кВт/21,7 см <sup>3</sup>	1,2 л.с. - 0,9 кВт/21,7 см <sup>3</sup>
Диаметр трубки	24 мм	24 мм
Рукоятка	одинарная	в виде рукоятки
Режущее оборудование	головка Load&Go диаметром 130 мм с леской диаметром 2,40 мм диск с 3 зубьями диаметром 255 мм	головка Load&Go диаметром 130 мм с леской диаметром 2,40 мм диск с 3 зубьями диаметром 255 мм
Ремни	одинарные	одинарные с подушкой
Емкость топливного бака	0,40 л	0,40 л
Уровень звукового давления/мощности	91,5/106 дБ(А)	91,5/106 дБ(А)
Уровень вибраций лев./прав.	4,8/4,6 м/с <sup>2</sup>	1,5/2,5 м/с <sup>2</sup>
Сухой вес без режущего узла	4,5 кг	5,2 кг

# Бензиновые мотокосы серии DS

## Средней мощности

Модели **DS 2700**, **DS 3000** и **DS 3500** предназначены для опытных пользователей, нуждающихся в соответствующем инструменте для интенсивных и продолжительных работ, например, для садовников, которым требуется скашивать траву или подравнивать края газона. Они обеспечивают высокую производительность даже при эксплуатации с большими нагрузками без какого-либо ущерба для комфорта и удобства работы оператора.



Поршень с 2-мя упругими сегментами, литой цилиндр с никелевым покрытием, кованые шатун и вал двигателя обеспечивают прочность и продолжительный срок службы.



Пробка бака для масла и смеси "EasyLift" представляет собой наиболее практичное решение для обеспечения легкого доступа к точкам заправки. Эргономичная и легко закрывающаяся верхняя часть пробок позволяет пользоваться ими без применения инструментов.



Кожух с алюминиевой опорой для сцепления позволяет оптимизировать и уменьшить вес машины, обеспечивая ее долговременную прочность и надежность.



Головка Load&Go диаметром 130 мм обеспечивает крайнюю простоту и быстроту заправки: 20 секунд достаточно для того, чтобы заправить новую леску и возобновить работу.



DS 2700 S	DS 2700 T	DS 3000 S	DS 3000 T	DS 3500 S	DS 3500 T
1,3 л.с. - 1,0 кВт/27 см <sup>3</sup>	1,3 л.с. - 1,0 кВт/27 см <sup>3</sup>	1,5 л.с. - 1,1 кВт/30 см <sup>3</sup>	1,5 л.с. - 1,1 кВт/30 см <sup>3</sup>	1,9 л.с. - 1,4 кВт/36,3 см <sup>3</sup>	1,9 л.с. - 1,4 кВт/36,3 см <sup>3</sup>
26 мм	26 мм	26 мм	26 мм	26 мм	28 мм
одинарная	в виде рукоятки	одинарная	в виде рукоятки	одинарная	в виде рукоятки
головка Load&Go диаметром 130 мм, с леской диаметром 2,40 мм диск с 3 зубьями диаметром 255 мм	головка Load&Go диаметром 130 мм, с леской диаметром 2,40 мм диск с 3 зубьями диаметром 255 мм	головка Load&Go диаметром 130 мм, с леской диаметром 2,40 мм диск с 3 зубьями диаметром 255 мм	головка Load&Go диаметром 130 мм, с леской диаметром 2,40 мм диск с 3 зубьями диаметром 255 мм	головка Load&Go диаметром 130 мм с леской диаметром 3,00 мм диск с 3 зубьями диаметром 255 мм	головка Load&Go диаметром 130 мм с леской диаметром 3,00 мм диск с 3 зубьями диаметром 255 мм
одинарные	одинарные с подушкой	одинарные	одинарные с подушкой	одинарная	двойные с быстроразъемной пружинкой
0,69 л	0,69 л	0,69 л	0,69 л	0,6 л	0,6 л
93,5/102,8 дБ(A)	93,5/102,8 дБ(A)	97,7/111,2 дБ(A)	97,7/111,2 дБ(A)	91,5/106 дБ(A)	91,5/106 дБ(A)
5,9/5,9 м/с <sup>2</sup>	3,1/4,5 м/с <sup>2</sup>	6,3/5,4 м/с <sup>2</sup>	4,1/4,1 м/с <sup>2</sup>	5,2/4,6 м/с <sup>2</sup>	4,4/4,4 м/с <sup>2</sup>
5,7 кг	6,0 кг	6,0 кг	6,3 кг	6,9 кг	7,6 кг

# Бензиновые мотокосы серии DS

## Мультифункциональные мотокосы

Многофункциональные мотокосы, как указывает само их название, служат для выполнения различных функций. Разработаны для наиболее требовательных индивидуальных пользователей и профессионалов зеленого хозяйства, сочетают в себе характеристики различных машин. Они прекрасно подходят не только для скашивания кустарника, но и для подстрижки газонов, обрезки зеленых изгородей и выдувания листвы и отходов. Благодаря приобретаемым отдельно насадкам и быстроразъемной системе “no tools” смена насадок непосредственно в ходе работы для выполнения различных операций становится простой и быстрой процедурой. Перечисленные в каталоге модели выпускаются в двух исполнениях, отличающихся объемом цилиндра двигателя; при этом на обоих могут быть установлены одни и те же насадки.



Поршень с 2-мя упругими сегментами, литой цилиндр с никелевым покрытием, кованые шатун и вал двигателя обеспечивают прочность и продолжительный срок службы.



Катушка электронного зажигания WALBRO с электронной регулировкой и ограничителем оборотов обеспечивает облегчение запуска и улучшает характеристики двигателя за счет всегда равномерного сгорания топлива и снижения его расхода.



Пробка бака для масла и смеси “EasyLift” представляет собой наиболее практичное решение для обеспечения легкого доступа к точкам заправки. Эргономичная и легко закрывающаяся верхняя часть пробки позволяет пользоваться ими без применения инструментов.



Система для быстрого присоединения и отсоединения насадок No tools позволяет менять насадки с максимальной быстротой и без помощи какого-либо инструмента.



В продаже только на некоторых рынках

**DS 2410 D**

**DS 3000 D**

	DS 2410 D	DS 3000 D
Мощность/Объем цилиндра	1,2 л.с. – 0,9 кВт/21,7 см <sup>3</sup>	1,5 л.с. – 1,1 кВт/30 см <sup>3</sup>
Диаметр трубки	24 мм (26 мм на стороне насадки)	26 мм
Рукоятка	одинарная	одинарная
Емкость топливного	0,40 л	0,69 л
Вес узла двигателя	4,2 кг	4,8 кг

# Бензиновые мотокосы серии DS

## Мультифункциональные мотокосы

### Высоторез



Полная длина машины	2,0 м
Длина шины	25 см/10"
Цепь (шаг x толщина)	3/8"x .043"
Емкость масляного бака	0,18 л
Диаметр трубки	26 мм
Уровень звукового давления/мощности	91/102,5 дБ(А)
Уровень вибраций лев./прав.	7,3/6,6 м/с <sup>2</sup>
Вес насадки	2,0 кг



### Кусторез



Полная длина машины	1,8 м
Длина ножей	500 мм
Ножи	регулируемые, 12 положений от 0° до 180°
Шаг ножей	35 мм
Диаметр трубки	26 мм
Уровень звукового давления/мощности	93,4/104,7 дБ(А)
Уровень вибраций лев./прав.	6,2/9,0 м/с <sup>2</sup>
Вес насадки	2,7 кг



### Мотокоса



Режущее оборудование	головка Load&Go диаметром 130 мм, с леской диаметром 2,40 мм диск с 3 зубьями диаметром 255 мм
Диаметр трубки	26 мм
Уровень звукового давления/мощности	91,5/106 дБ(А)
Уровень вибраций лев./прав.	5,4/5,4 м/с <sup>2</sup>
Вес насадки без режущего узла	1,1 кг



### Воздуходувка



Расход воздуха	600 м <sup>3</sup> /ч
Скорость воздушного потока	60 м/с
Диаметр трубки	26 мм
Уровень звукового давления/мощности	93,4/102 дБ(А)
Уровень вибраций лев./прав.	3,0/2,9 м/с <sup>2</sup>
Вес насадки	1,5 кг



### Удлинитель штанги



Вес	0,7 кг
Диаметр трубки	26 мм
Длина	750 мм



## Профессиональные бензиновые мотокосы

Идеальные машины для профессионалов зеленого хозяйства, в том числе для тех, которым необходимо выполнять соответствующие работы на участках большой площади. Отличающиеся особо прочной конструкцией, они предназначены для выполнения интенсивных и продолжительных работ, таких как скашивание густой травы, поросли и кустарника, с неизменяющимся с течением времени качеством. На всех моделях установлен профессиональный диск с 3 зубьями, специально предназначенный для расчистки подлеска. Технические характеристики наших моделей обеспечивают эффективность, высокую производительность и максимальный комфорт для оператора в ходе работы.



Поршень с 2-мя упругими сегментами, литой цилиндр с никелевым покрытием, кованные шатун и вал двигателя обеспечивают прочность и продолжительный срок службы.



Катушка электронного зажигания WALBRO с электронной регулировкой и ограничителем оборотов обеспечивает облегчение запуска и улучшает характеристики двигателя за счет всегда равномерного сгорания топлива и снижения его расхода.



Большой бумажный воздушный фильтр имеет высокую фильтрующую способность и продолжительность работы.



Головка Load&Go диаметром 130 мм обеспечивает максимальную простоту и быстроту заправки: 20 секунд достаточно для того, чтобы заправить новую леску и возобновить работу.



В продаже только на некоторых рынках

	DS 4000 S	DS 4000 T	8410	8460
Мощность/Объем цилиндра	2,5 л.с. – 1,83 кВт/44 см <sup>3</sup>	2,5 л.с. – 1,83 кВт/44 см <sup>3</sup>	2,1 л.с. - 1,6 кВт/40,2 см <sup>3</sup>	2,5 л.с. - 1,8 кВт/45,7 см <sup>3</sup>
Диаметр трубки	28 мм	28 мм	28 мм	32 мм
Рукоятка	одинарная	в виде велосипедного руля	в виде рукоятки	в виде рукоятки
Режущее оборудование	головка Load&Go диаметром 130 мм, с леской диаметром 3,00 мм, диск с 3 зубьями диаметром 255 мм	головка Load&Go диаметром 130 мм, с леской диаметром 3,00 мм, диск с 3 зубьями диаметром 255 мм	головка Load&Go диаметром 130 мм, с леской диаметром 3,00 мм, диск с 3 зубьями диаметром 255 мм	головка Load&Go диаметром 130 мм, с леской диаметром 3,00 мм, диск с 3 зубьями диаметром 305 мм
Ремни	одинарные	двойные профессиональные	двойные	двойные профессиональные
Емкость топливного бака	0,75 л	0,75 л	0,87 л	1,50 л
Уровень звукового давления/мощности	102/108 дБ(А)	102/108 дБ(А)	98/107 дБ(А)	91/104 дБ(А)
Уровень вибраций лев./прав.	6,0/6,3 м/с <sup>2</sup>	5,1/3,4 м/с <sup>2</sup>	3,7/5,4 м/с <sup>2</sup>	3,7/5,4 м/с <sup>2</sup>
Сухой вес без режущего узла	7,4 кг	8,3 кг	7,9 кг	8,1 кг



# Профессиональные бензиновые мотокосы

Разработаны с учетом требований профессионалов зеленого хозяйства, занимающихся самыми тяжелыми с точки зрения как интенсивности, так и продолжительности работами: скашиванием растительности на больших как ровных, так и тяжелых для обработки участках; уходом за зелеными зонами, расположенными вне городов; и, говоря шире, расчисткой участков сельскохозяйственного назначения.



Выключатель "AlwaysOn" обеспечивает быстрое выключение, а благодаря его автоматическому возврату в исходное положение машина всегда готова к работе (DS 5300, DS 5500).



Кожух с алюминиевой опорой для сцепления сочетает в себе прочность и легкость, обеспечивая долговременную надежность.



Инновационная головка Load&Go ExtraLife с усиленной ручкой обеспечивает крайнюю простоту и быстроту заправки: 20 секунд достаточно для того, чтобы заправить новую леску и возобновить работу (DS 5300, DS 5500).



Версия DS 5500 BOSS: оснащена усовершенствованной системой гашения вибраций с 2 стальными пружинными креплениями, что обеспечивает эффективное снижение вибраций, воспринимаемых оператором.



8530	8550 BOSS	DS 5300 S	DS 5300 T	DS 5500 BOSS
2,8 л.с. - 2,1 кВт/52,5 см <sup>3</sup>	2,8 л.с. - 2,1 кВт/52,5 см <sup>3</sup>	3,3 л.с. - 2,4 кВт/51,7 см <sup>3</sup>	3,3 л.с. - 2,4 кВт/51,7 см <sup>3</sup>	3,3 л.с. - 2,4 кВт/51,7 см <sup>3</sup>
32 мм	32 мм	28 мм	32 мм	32 мм
в виде рукоятки	в виде рукоятки	одинарная	в виде рукоятки	в виде рукоятки
головка Load&Go диаметром 130 мм с леской диаметром 3,00 мм диск с 3 зубьями диаметром 305 мм	головка Tap&Go диаметром 160 мм с леской диаметром 3,50 мм диск с 3 зубьями диаметром 305 мм	головка Load&Go ExtraLife диаметром 130 мм (с усиленной металлической ручкой) с леской диаметром 3,00 мм диск с 3 зубьями диаметром 300 мм	головка Load&Go ExtraLife диаметром 130 мм (с усиленной металлической ручкой) с леской диаметром 3,00 мм диск с 3 зубьями диаметром 300 мм	головка Load&Go ExtraLife диаметром 130 мм (с усиленной металлической ручкой) с леской диаметром 3,00 мм диск с 3 зубьями диаметром 300 мм
двойные профессиональные	двойные профессиональные	одинарные	двойные профессиональные	двойные профессиональные
1,50 л	1,50 л	1,20 л	1,20 л	1,20 л
93/105 дБ(А)	93/105 дБ(А)	103,5/113,6 дБ(А)	103,5/113,6 дБ(А)	103,5/113,6 дБ(А)
2,6/3,7 м/с <sup>2</sup>	3,7/4,0 м/с <sup>2</sup>	6,0/7,1 м/с <sup>2</sup>	2,9/5,9 м/с <sup>2</sup>	3,5/5,8 м/с <sup>2</sup>
8,2 кг	8,5 кг	8,5 кг	9,4 кг	9,9 кг

## Профессиональные бензиновые мотокосы

Это лучшие модели линейки, поскольку они были разработаны с использованием самых инновационных технических решений, обеспечивающих высокую производительность, долгий срок службы и максимальный комфорт для оператора. Идеально подходят для работников по уходу за зелеными насаждениями, занятых в интенсивных и постоянных работах, таких как кошение густой травы, зарослей, кустарников, или очистка обочин. Все модели оснащены профессиональным 3-зубчатым диском, специально предназначенным для уборки подлеска.



Система запуска EasyStart: уменьшает отдачу благодаря двойной пружине внутри корпуса стартера и обеспечивает высокий комфорт.



Полый шток трансмиссии и картер двигателя из магниевого сплава: легкие компоненты для улучшения эксплуатационных характеристик машины за счет снижения общего веса машины.



Большой воздушный фильтр из бумаги и губки для большей фильтрующей способности и длительной автономии работы.



Кожух для защиты от выброса камней с лаконичным и современным дизайном облегчен в передней части и обеспечивает хорошую видимость и плавность хода как на неровной поверхности, так и в случае густой травы.



### DS 5400 S

### DS 5400 BOSS

Мощность/Объем цилиндра	3,3 л.с. - 2,4 кВт/51,7 см <sup>3</sup>	3,3 л.с. - 2,4 кВт/51,7 см <sup>3</sup>
Диаметр трубки	28 мм	32 мм
Рукоятка	одинарная	в виде рукоятки
Режущее оборудование	головка Load&Go ExtraLife диаметром 130 мм (с усиленной металлической ручкой) с леской диаметром 3,00 мм диск с 3 зубьями диаметром 300 мм	головка Load&Go ExtraLife диаметром 130 мм (с усиленной металлической ручкой) с леской диаметром 3,00 мм диск с 3 зубьями диаметром 300 мм
Ремни	одинарные	двойные профессиональные
Емкость топливного бака	1,20 л	1,20 л
Уровень звукового давления/мощности	нет в наличии	нет в наличии
Уровень вибраций лев./прав.	нет в наличии	нет в наличии
Сухой вес без режущего узла	нет в наличии	нет в наличии

Доступен с лета 2023 г.

Доступен с лета 2023 г.

## Ранцевые/заплечные бензиновые мотокосы

Ранцевые/заплечные мотокосы предназначены для ношения за спиной наподобие ранцев для равномерного распределения веса. Они являются идеальным инструментом для профессионалов зеленого хозяйства, которым нужна техника, сочетающая в себе высокие эксплуатационные характеристики с максимумом комфорта для оператора. Двигатель на этих моделях смонтирован внутри рамы; кроме того, они оснащены более длинной по сравнению с другими мотокосами штангой для облегчения работ в труднодоступных местах. Благодаря эргономичному ранцу, оснащенному регулируемыми по высоте лямками и пояничному упору из «дышащего» материала, оператор может с полной свободой вести расчистку рвов, откосов и подлеска.



Поршень с 2-мя упругими сегментами, литой цилиндр с никелевым покрытием, кованые шатун и вал двигателя обеспечивают прочность и продолжительный срок службы.



Инновационная головка Load&Go ExtraLife с усиленной ручкой обеспечивает крайнюю простоту и быстроту заправки: 20 секунд достаточно для того, чтобы заправить новую леску и возобновить работу (DSF 5500).



Модель **DSF 5500** оснащена новым эргономичным металлическим ранцем, обеспечивающим исключительный комфорт. Интегрированная сумка для предметов может вмещать одну головку.



Большой бумажный воздушный фильтр имеет высокую фильтрующую способность и продолжительность работы.



В продаже только на некоторых рынках

**STARK 4410 BP      8535 ERGO      DSF 5500      DSF 5400**

Мощности/Объем цилиндра	2,1 л.с. - 1,6 кВт/40,2 см <sup>3</sup>	2,8 л.с. - 2,1 кВт/52,5 см <sup>3</sup>	3,3 л.с. - 2,4 кВт/51,7 см <sup>3</sup>	3,3 л.с. - 2,4 кВт/51,7 см <sup>3</sup>
Диаметр трубки	26 мм	26 мм	26 мм	26 мм
Рукоятка	одинарная	одинарная	одинарная	одинарная
Режущее оборудование	головка Load&Go диаметром 130 мм с леской диаметром 3,00 мм диск с 3 зубьями диаметром 255 мм	головка Load&Go диаметром 130 мм с леской диаметром 3,00 мм диск с 3 зубьями диаметром 255 мм	головка Load&Go ExtraLife диаметром 130 мм с усиленной металлической ручкой с леской диаметром 3,00 мм диск с 3 зубьями диаметром 300 мм	головка Load&Go ExtraLife диаметром 130 мм с усиленной металлической ручкой с леской диаметром 3,00 мм диск с 3 зубьями диаметром 300 мм
Ремни	двойные, соединенные с ранцем	двойные профессиональные, соединенные с ранцем	двойные профессиональные, соединенные с ранцем	двойные профессиональные, соединенные с ранцем
Емкость топливного бака	0,75 л	1,50 л	1,20 л	1,20 л
Уровень звукового давления/мощности	96,5/107 дБ(А)	93/105 дБ(А)	103,4/113,1 дБ(А)	нет в наличии
Уровень вибраций лев./прав.	1,7/2,1 м/с <sup>2</sup>	2,5/3,1 м/с <sup>2</sup>	2,1/3,4 м/с <sup>2</sup>	нет в наличии
Сухой вес без режущего узла	9,5 кг	12,3 кг	12,5 кг	нет в наличии

Доступен с лета 2023 г.

## Насадки для мотокос - Пильная насадка / Поворотные кусторезы

### Пильная насадка PH 30

Модель для частных хозяйств, поставляется с шиной и 10-дюймовой цепью и адаптируется к мотокосам **DSH 250** и **DSH 2500**.

Код **61469208**

PH 30



### Пильная насадка EP 90 \*

Может быть адаптирована для установки на мотокосы моделей **STARK 25** и **STARK 2500**. Характеристики аналогичны модели **EP 100**.

Код **63069002C**

EP 90



### Пильная насадка EP 100 \*

Насадка для мотокос с трансмиссионной трубкой диаметром 24 мм, 26 мм (за исключением моделей **STARK 25**, **STARK 2500**, **DSH**) и 28 мм. Отличается простотой и быстротой монтажа: замена органа резки выполняется без необходимости использования какого-либо инструмента. Масляный насос, устанавливаемый непосредственно на узел резки, работает автоматически и обеспечивает постоянную правильную смазку шины и цепи. Специальный профиль легкой и тонкой цепи, разработанной для исключения эффекта отдачи, способствует обеспечению максимальной безопасности оператора.

Код **63069001E**

EP 100



### Пильная насадка EP 120 \*

Профессиональная модель для интенсивного применения, выпускаемая в исполнениях с шиной и цепью 10", пригодная для мотокос с диаметром трансмиссионной трубки 26 мм (кроме моделей **STARK 25**, **STARK 2500**, **DSH**).

Код исполнения с шиной 10" **63090033B**

EP 120



### Пильная насадка EP 125 \*\*

Профессиональная модель для интенсивного использования, доступна с шиной 1"4» и цепью 12», адаптируется к мотокосам с диаметром трубы трансмиссии 26 мм (кроме моделей **STARK 25**, **STARK 2500**, **DSH**). Дополнительную принадлежность необходимо заказывать вместе с готовым изделием.

Код версии с 12-дюймовой шиной **63090077**

EP 125



### Поворотные кусторезы HH 30

Для использования в частных хозяйствах, подходят для мотокос **DSH 250** и **DSH 2500** и высотореза **PTH 2500**.

Код **61469209**

HH 30



### Поворотные кусторезы

Устанавливаются на обычные и ранцевые мотокосы с трансмиссионной трубкой диаметром 26 мм (кроме моделей **STARK 25**, **STARK 2500**, **DSH**).

Модель **EH 50** (размер ножа 48 см) особо рекомендуется для подстригания живой изгороди; он имеет угол поворота 270° с несколькими промежуточными фиксированными положениями. Применим также на высоторезе **PTX 2710**, **PTX 2750**. Модель **EH 48** пригодна для использования с мотокосой **DS 2410**.

EH 48 - EH 50



# Насадки для мотокос - Пильная насадка / Поворотные кусторезы

Машины	внешний диаметр трансмиссионной трубки	диаметр конической пары	Секатор					Поворотные секаторы		
			PH 30	EP 90	EP 100	EP 120	EP 125	HH 30	EH 48	EH 50
Код			61469208	63069002C	63069001E	63090033B	63090077	61469209	58059012A	58059001B
8061	22	M8 "папа"								
8091	22	M8 "папа"								
DSi 30	—	—								
DSH 250 S / DSH 2500 S	26	M10 "папа"	○					○		
DSH 250 T / DSH 2500 T	26	M10 "папа"								
DSH 250 D / DSH 2500 D	26	M10 "папа"	○					○		
DSH 3100 S	26	M10 "папа"	○					○		
DSH 3100 T	26	M10 "папа"	○					○		
DSH 3100 BP	26	M10 "папа"	○					○		
DSH 4000 S	26	M10 "папа"								
DSH 400 T / DSH 4000 T	28	M10 "папа"								
DSH 400 BP / DSH 4000 BP	26	M10 "папа"								
DSH 5000 S	28	M10 "папа"								
DSH 500 T / DSH 5000 T	32	M10 "папа"								
DSH 5000 BP	26	M10 "папа"								
STARK 25 TR / STARK 2500 TR	22	M8 "папа"								
STARK 2500 S	26	M8 "мама"		○						
STARK 25 / STARK 2500 T	26	M8 "мама"		○						
STARK 3810 S	28	M10 "папа"			○					
STARK 3810 T	28	M10 "папа"			○					
STARK 4410 S	28	M10 "папа"			○					
STARK 4410 T	28	M10 "папа"			○					
STARK 4410 BP	26	M10 "папа"			○	○	○			○
DS 2410 S	24	M10 "папа"			○				○	
DS 2410 T	24	M10 "папа"			○				○	
DS 2700 S	26	M10 "папа"			○	○	○			○
DS 2700 T	26	M10 "папа"			○	○	○			○
DS 3000 S	26	M10 "папа"			○	○	○			○
DS 3000 T	26	M10 "папа"			○	○	○			○
DS 2410 D	24	M10 "папа"			○				○	
DS 3000 D	26	M10 "папа"			○	○	○			○
DS 3500 S	26	M10 "папа"			○	○	○			○
DS 3500 T	28	M10 "папа"			○					
DS 4000 S	28	M10 "папа"			○					
DS 4000 T	28	M10 "папа"			○					
8410	28	M10 "папа"			○					
8460 IC	28	M10 "папа"			○					
8460	32	M10 "папа"								
8530	32	M10 "папа"								
8550 BOSS	32	M10 "папа"								
DS 5300 S / DS 5400 S	28	M10 "папа"			○					
DS 5300 T	32	M10 "папа"								
DS 5500 BOSS / DS 5400 BOSS	32	M10 "папа"								
DSF 4300	26	M10 "папа"			○	○	○			○
8465 ERGO	26	M10 "папа"			○	○	○			○
8535 ERGO	26	M10 "папа"			○	○	○			○
DSF 5500 / DSF 5400	26	M10 "папа"			○	○	○			○














○ совместимые инструменты

# Насадки для мотокос - Головки



Tap&Go с 2 нейлоновыми лесками					
	диам. 105 мм, M8x1,25 "мама" лев., с направлением вращения против часовой стрелки	диам. 105 мм, M8x1,25 "мама" лев., с направлением вращения против часовой стрелки	диам. 105 мм, M8x1,25 "папа" лев., с направлением вращения против часовой стрелки	диам. 109 мм, M8x1,25 "мама" лев., с направлением вращения против часовой стрелки	диам. 130 мм, M8x1,25 "мама" лев., с направлением вращения против часовой стрелки
Код	<b>60012020A</b>	<b>61062023A</b>	<b>63029008A</b>	<b>63080011A</b>	<b>4199040CR</b>
				Катушки в комплекте с леской	Катушки в комплекте с леской
Код				<b>63080012R</b>	<b>4199045R</b>
диаметр лески	1,65 мм	2,00 мм	2,00 мм	1,60 мм	2,00 мм
8061	●				
8091	○			●	
DSi 30					
DSH 250 S / DSH 2500 S					
DSH 250 T / DSH 2500 T					
DSH 250 D / DSH 2500 D					
DSH 3100 S					
DSH 3100 T					
DSH 3100 BP					
DSH 4000 S					
DSH 400 T / DSH 4000 T					
DSH 400 BP / DSH 4000 BP					
DSH 5000 S					
DSH 500 T / DSH 5000 T					
DSH 5000 BP					
STARK 25 TR / STARK 2500 TR		●			
STARK 2500 S			○		
STARK 25 / STARK 2500 T			○		
STARK 3810 S					
STARK 3810 T					
STARK 4410 S					
STARK 4410 T					
STARK 4410 BP					
DS 2410 S					
DS 2410 T					
DS 2700 S					
DS 2700 T					
DS 3000 S					
DS 3000 T					
DS 2410 D					
DS 3000 D					
DS 3500 S					
DS 3500 T					
DS 4000 S					
DS 4000 T					
8410					
8460 IC					
8460					
8530					
8550 BOSS					
DS 5300 S / DS 5400 S					
DS 5300 T					
DS 5500 BOSS / DS 5400 BOSS					
DSF 4300					
8465 ERGO					
8535 ERGO					
DSF 5500 / DSF 5400					

# Насадки для мотокос - Головки

	Tap&Go EVO			Tap&Go с 2 нейлоновыми лесками	"Multiline" с 4 и 8 лесками	
						
	диам. 110 мм, M8x1,25 "папа" лев., M10x1,25 "мама" левый, с направлением вращения против часовой стрелки	диам. 130 мм, M8x1,25 "папа" лев., M10x1,25 "мама" левый, с направлением вращения против часовой стрелки	диам. 130 мм, M10x1,25 "мама" лев., с направлением вращения против часовой стрелки	диам. 160 мм, M10x1,25 "мама" лев., с направлением вращения против часовой стрелки	Диам. 4,7"/120 мм, 4 лески Platin-Cut, отверстие 20-25,4 мм "Multiline Pro Head" из алюминия	Диам. 3,15"/80 мм, 8 четырехгранных лесок, отверстие 20-25,4 мм, "superpro" из алюминия
Код	<b>61469101</b>	<b>61459101</b>	<b>61459103</b>	<b>61112061A</b>	<b>63119003</b>	<b>4180057</b>
						
Код	Катушки без лески <b>61460023</b>	Катушки без лески <b>63120010R</b>	Катушки без лески <b>63120010R</b>	Комплект из 50 лесок четырехконечного сечения, диаметр 3,5 мм, длиной 300 мм <b>4180965C</b>		
				Катушки в комплекте с леской		
Код	пластиковая ручка <b>61460022</b>	пластиковая ручка <b>63120011R</b>	пластиковая ручка <b>63120011R</b>	<b>63032003BR</b>	<b>4180965C</b>	
диаметр лески	2,40 мм	2,40 мм	3,00 мм	3,50 мм	3,50 мм	3,50 мм
8061						
8091						
DSi 30						
DSH 250 S / DSH 2500 S	●					
DSH 250 T / DSH 2500 T	●					
DSH 250 D / DSH 2500 D	●					
DSH 3100 S	●					
DSH 3100 T	●					
DSH 3100 BP	●					
DSH 4000 S		●	○		○	○
DSH 400 T / DSH 4000 T		●	○		○	○
DSH 400 BP / DSH 4000 BP		●	○		○	○
DSH 5000 S		○	●		○	○
DSH 500 T / DSH 5000 T		○	●		○	○
DSH 5000 BP		○	●		○	○
STARK 25 TR / STARK 2500 TR						
STARK 2500 S		○				
STARK 25 / STARK 2500 T		○				
STARK 3810 S		○	○		○	○
STARK 3810 T		○	○		○	○
STARK 4410 S		○	○		○	○
STARK 4410 T		○	○		○	○
STARK 4410 BP		○	○		○	○
DS 2410 S		○				
DS 2410 T		○				
DS 2700 S		○				
DS 2700 T		○				
DS 3000 S		○				
DS 3000 T		○				
DS 2410 D		○				
DS 3000 D		○				
DS 3500 S		○	○		○	○
DS 3500 T		○	○		○	○
DS 4000 S		○	○	○	○	○
DS 4000 T		○	○	○	○	○
8410		○	○	○	○	○
8460 IC		○	○	○	○	○
8460		○	○	○	○	○
8530		○	○	○	○	○
8550 BOSS		○	○	●	○	○
DS 5300 S / DS 5400 S		○	○	○	○	○
DS 5300 T		○	○	○	○	○
DS 5500 BOSS / DS 5400 BOSS		○	○	●	○	○
DSF 4300		○	○		○	○
8465 ERGO		○	○		○	○
8535 ERGO		○	○		○	○
DSF 5500 / DSF 5400		○	○		○	○

# Насадки для мотокос - Головки



**Speed&Go:** революционная система, позволяющая осуществлять перезаправку лески менее, чем за **10 секунд**. Мировая новинка, революционная по легкости, скорости и простоте заправки лески.

Перезаправка осуществляется с помощью готового к использованию диска, на который уже намотана леска; открывание головки представляет собой простую операцию, не требующую применения каких-либо инструментов.

Для мотокос с объемом цилиндра от 20 до 40 куб. см.

**В состав упаковки входят:**

- Головка Speed&Go
- Диск с леской М (диаметром 2,4 мм)
- Адаптер М10х1.25 F sx

**Технические характеристики:**

- Система упрощенной заправки головки Speed&Go
- Система выхода лески Tap&Go
- Сменные алюминиевые петли
- Сменная ручка с заниженным профилем
- Корпус, армированный стекловолокном

Достаточно **10 секунд** и **3 простых операций**, чтобы перезаправить леску

<b>1</b>	<b>2</b>	<b>3</b>
<p><b>Откройте защелкивающуюся крышку головки...</b> вручную нажав на два боковых язычка.</p>	<p><b>Вставьте диск...</b> установив его на алюминиевую подставку и пропустив оба конца лески через петли.</p>	<p><b>Закройте крышку головки,</b> совместив ее с нижней половиной головки и слегка надавив, <b>можете приступить к работе.</b></p>

**Инновационная система перезаправки лески, уже намотанной на специальный диск, в 2 исполнениях:**

- М: диаметром 2,4мм/.095'' (длина 7м/275'')
- L: диаметром 3,0мм/.118'' (длина 5,5м/216'')



	Головка	Код	Леска		Запасная леска	Код
	диаметром 130 мм	<b>63139002</b>	диаметром 2,4 мм		10 дисков лески диаметром 2,4 мм – М	<b>63040302</b>
					3 диска лески диаметром 3,0 мм – L	<b>63040301</b>
					10 дисков лески диаметром 3,0 мм – L	<b>63040303</b>



# Насадки для мотокос - Головки



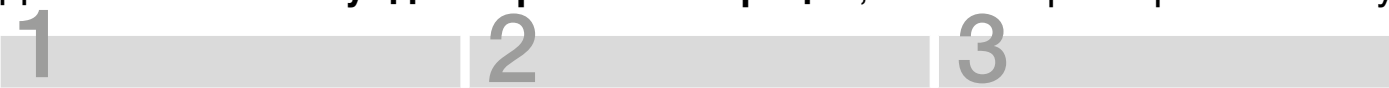
Всего лишь **двадцать секунд** уходят на то, чтобы перемотать леску: **без всяких инструментов и каких-либо сложностей.**

Сверхдолгий срок службы при использовании опциональной усиленной металлической ручки. Пригодна для всех типов мотокос, как для любительских, так и профессиональных.

В состав упаковки входят	диаметром 103 мм	диаметром 110 мм	диаметром 130 мм	диаметром 130 мм	Технические характеристики:
Головка <b>Load&amp;Go</b>	●	●	●	●	- Система упрощенной заправки головки <b>Load&amp;Go</b> - Система выхода лески <b>Tap&amp;Go</b> - Усиленные взаимозаменяемые алюминиевые петли - Усиленная ручка с шестигранным гнездом под ключ - Усиленный пластиковый корпус
Леска диаметром 2,0 мм	Pro-Silent	-	-	-	
Леска диаметром 2,4 мм	-	Greenline	Greenline	○	
Леска диаметром 3,0 мм	-	-	Greenline	First	
Адаптер M10x1.25F sx	●	●	●	●	
Пластиковая ручка	●	●	●	○	
Металлическая ручка	-	-	○	●	

● серийная комплектация ○ совместимые инструменты

Достаточно **20 секунд** и **3 простых операций**, чтобы перезаправить леску



### Load....

Совместите отверстия. Пропустите леску через головку так, чтобы она вышла из противоположной петли, и получились два конца одинаковой длины.



### &...

Поверните фасонную ручку против часовой стрелки.



### Go!

Головка уже готова к работе.



\* Когда толщина и длина лески таковы, что для ее перемотки требуется большее усилие.

Вставьте торцевой ключ в соответствующее шестигранное гнездо.

Поверните по часовой стрелке.

диаметр 103 мм	Головка	Код	Леска	Серийно поставляемые адаптеры	Минимальное количество	Двигатель
	Пластик	<b>63149002</b>	диаметр 2,0 мм	M8x1,25 "мама" левый	20	20-25 куб. см
<b>Имеющиеся в наличии запчасти</b>						
	Ручка	<b>63140005R</b>	-	-	5	
	Катушка без лески	<b>63140008R</b>	-	-	1	
диаметр 110 мм	Головка	Код	Леска	Серийно поставляемые адаптеры	Минимальное количество	Двигатель
	Пластик	<b>63109001</b>	диаметр 2,4 мм	M10x1,25 "мама" левый	20	20-30 куб. см
<b>Имеющиеся в наличии запчасти</b>						
	Ручка	<b>63100007R</b>	-	-	5	
	Катушка без лески	<b>63100020R</b>	-	-	1	
диаметр 130 мм	Головка	Код	Леска	Серийно поставляемые адаптеры	Минимальное количество	Двигатель
	Пластиковая	<b>63129007</b>	диаметр 2,4 мм + диаметр 3,0 мм	M10x1,25 "мама" левый	20	20-55 куб. см
	Металлическая	<b>63129014</b>	диаметр 3,0 мм	M10x1,25 "мама" левый	20	30-55 куб. см
<b>Имеющиеся в наличии запчасти</b>						
	Ручка	<b>63120007AR</b>	-	-	5	
	Катушка без лески	<b>63120020AR</b>	-	-	1	
	Усиленная ручка	<b>63120030AR</b>	-	-	5	

# Насадки для мотокос - Головки



## Комплект адаптеров для головок Tap&Go EVO, Speed&Go и Load&Go

В специальном чемоданчике находятся 120 переходников (по 12 для каждого типа вставок, отличающихся по размерам пальца и типу резьбы). Таблица совместимости позволяет быстро определить тип переходника для головки в соответствии с маркой и моделью мотокосы; при этом обеспечивается полная совместимость с большинством моделей различных изготовителей, имеющих на мировом рынке. Можно повторно заказать переходники наиболее часто используемых типов в количестве не менее 10 штук.

### Универсальные с комплектом из 12 адаптеров в чемоданчике



Tap&Go EVO	Speed&Go	Load&Go с пластиковой ручкой, металлической ручкой и системой быстрой перезаправки лески			

	Комплект переходников	Код
	Полный комплект из 12 переходников, совместимых с моделями конкурентов	63120021B

### Имеющиеся запчасти

	Стандартный переходник	Код	Минимальное количество
	M8x1,25LHF	63120046	10
	M10x1LHF	63120047	10
	M10x1,5LHF	63120050	10
	M12x1,25LHF	63120051	10
	M12x1,5LHF	63120052	10
	M10x1,25LHM	63120048	10
	M10x1,5LHM	63120049	10
	M7x1LHM	63120045	10
	3/8-24FLHF	63120054	10
	M12x1,75LHF	63120053	10
	M14x1,5LHF	63120055	10
	M8x1,25LHM	63120042R	10

### Предлагаются в виде чемоданчика с комплектами по 10 штук в каждом:

	M10x1,25LHF	63120041R	10
	M8x1,25LHF	63120057	10





# Насадки для мотокос - Головки

	Speed&Go		Load&Go с пластиковой ручкой, металлической ручкой и системой быстрой перезаправки лески							
	Диам. 130 мм, M10x1,25 "мама" левый, направление вращения: против часовой стрелки		Диам. 103 мм, M8x1,25 "мама" лев., с направлением вращения против часовой стрелки		Диам. 110 мм, M10x1,25 "мама" левый, вращение против часовой стрелки		Диам. 130 мм, пластиковая ручка, 1 вкладыш M10x1,25 с левосторонней внутренней резьбой, леска Диам. 2,40 и 3,00 мм, вращение против часовой стрелки		Диам. 130 мм, металлическая ручка, 1 адаптер M10x1,25 "мама" левый, леска Диам. 3,00 мм, направление вращения: против часовой стрелки	
Код	<b>63139002</b>		<b>63149002</b>		<b>63109001</b>		<b>63129007</b>		<b>63129014</b>	
Код		3 отрезка лески размера L <b>63040301</b>	катушка без лески <b>63140008R</b>		катушка без лески <b>63100020R</b>		катушка без лески <b>63120020AR</b>		катушка без лески <b>63120020AR</b>	
Код		10 отрезков лески размера M <b>63040302</b>		10 отрезков лески размера L <b>63040303</b>	пластиковая ручка <b>63140005R</b>		пластиковая ручка <b>63100007R</b>		пластиковая ручка <b>63120007AR</b>	
Код							опциональная металлическая ручка <b>63120030AR</b>		стандартная металлическая ручка <b>63120030AR</b>	
диаметр лески	2,40 мм	3,00 мм	2,00 мм		2,40 мм		2,40 мм	3,00 мм	3,00 мм	
8061										
8091			○ + <b>63120057</b>							
DSi 30			●							
DSH 250 S / DSH 2500 S						○				
DSH 250 T / DSH 2500 T						○				
DSH 250 D / DSH 2500 D						○				
DSH 3100 S						○				
DSH 3100 T						○				
DSH 3100 BP						○				
DSH 4000 S	○	○					○	○		
DSH 400 T - DSH 4000 T	○	○					○	○		
DSH 400 BP - DSH 4000 BP	○	○					○	○		
DSH 5000 S	○	○					○	○		
DSH 500 T / DSH 5000 T	○	○					○	○		
DSH 5000 BP	○	○					○	○		
STARK 25 TR / STARK 2500 TR										
STARK 2500 S	○						○			
STARK 25 / STARK 2500 T	○						○			
STARK 3810 S	○	○						●		○
STARK 3810 T	○	○						●		○
STARK 4410 S		○						●		○
STARK 4410 T		○						●		○
STARK 4410 BP		○						●		○
DS 2410 S	○			○		○	●			
DS 2410 T	○			○		○	●			
DS 2700 S	○					○	●			
DS 2700 T	○					○	●			
DS 3000 S	○					○	●			
DS 3000 T	○					○	●			
DS 2410 D	○			○		○	●			
DS 3000 D	○					○	●			
DS 3500 S	○	○					○	●		○
DS 3500 T	○	○					○	●		○
DS 4000 S								●		
DS 4000 T								●		
8410		○					○	●		○
8460 IC								●		○
8460								●		○
8530								●		○
8550 BOSS								○		○
DS 5300 S / DS 5400 S								○		●
DS 5300 T								○		●
DS 5500 BOSS / DS 5400 BOSS								○		○
DSF 4300		○					○	●		○
8465 ERGO								●		○
8535 ERGO								●		○
DSF 5500 / DSF 5400								●		○

● серийная комплектация ○ совместимые инструменты






# Насадки для мотокос - Диски



Код	Ножи из специальной стали для кошения травы		Диски с 3 зубьями из специальной стали	
				
	<b>4095567BR</b>	<b>4095675BR</b>	<b>4095637BR</b>	<b>4095638BR</b>
	диам. 10"/255 мм, толщина 1,6 мм, отверстие 25,4 мм	диам. 12"/305 мм, толщина 2,5 мм, отверстие 25,4 мм	диам. 9"/230 мм, толщина 1,4 мм, отверстие 25,4 мм	диам. 10"/255 мм, толщина 1,4 мм, отверстие 25,4 мм
8061				
8091				
DSi 30				
DSH 250 S / DSH 2500 S			○	○
DSH 250 T / DSH 2500 T			○	○
DSH 250 D / DSH 2500 D			○	○
DSH 3100 S			○	○
DSH 3100 T			○	○
DSH 3100 BP			○	○
DSH 4000 S	○	○	○	○
DSH 400 T - DSH 4000 T	○	○	○	○
DSH 400 BP - DSH 4000 BP	○	○	○	○
DSH 5000 S	○	○	○	○
DSH 500 T / DSH 5000 T	○	○	○	○
DSH 5000 BP	○	○	○	○
STARK 25 TR / STARK 2500 TR				
STARK 2500 S			○	○
STARK 25 / STARK 2500 T			○	○
STARK 3810 S				
STARK 3810 T				
STARK 4410 S				
STARK 4410 T		○		○
STARK 4410 BP	○			○
DS 2410 S			○	○
DS 2410 T			○	○
DS 2700 S			○	○
DS 2700 T			○	○
DS 3000 S	○			○
DS 3000 T	○			○
DS 2410 D				
DS 3000 D	○			○
DS 3500 S	○			○
DS 3500 T	○			○
DS 4000 S				○
DS 4000 T		○		○
8410		○		○
8460 IC		○		○
8460		○		○
8530		○		○
8550 BOSS		○		○
DS 5300 S / DS 5400 S		○		○
DS 5300 T		○		○
DS 5500 BOSS / DS 5400 BOSS		○		○
DSF 4300		○		○
8465 ERGO		○		○
8535 ERGO		○		○
DSF 5500 / DSF 5400		○		○

• серийная комплектация ○ совместимые инструменты






# Насадки для мотокос - Диски

Код	Диски с 3 зубьями из специальной стали		Диски с 4 зубьями из специальной стали		
					
	<b>4095673BR</b>	<b>4095674BR</b>	<b>4095681AR</b>	<b>4095568AR</b>	<b>4095563AR</b>
	диам. 10"/255 мм, толщина 1,8 мм, отверстие 25,4 мм	диам. 12"/305 мм, толщина 2,4 мм, отверстие 25,4 мм	диам. 8"/200 мм, толщина 2 мм, отверстие 25,4 мм	диам. 9"/230 мм, толщина 1,4 мм, отверстие 25,4 мм	диам. 10"/255 мм, толщина 1,4 мм, отверстие 25,4 мм
8061					
8091					
DSi 30					
DSH 250 S / DSH 2500 S	○		○	○	○
DSH 250 T / DSH 2500 T	●		○	○	○
DSH 250 D / DSH 2500 D	○		○	○	○
DSH 3100 S					
DSH 3100 T					
DSH 3100 BP					
DSH 4000 S	○	○	○		○
DSH 400 T - DSH 4000 T	●	○	○		○
DSH 400 BP - DSH 4000 BP	○		○		○
DSH 5000 S	●	○	○		○
DSH 500 T / DSH 5000 T	●	○	○		○
DSH 5000 BP	●		○		○
STARK 25 TR / STARK 2500 TR					
STARK 2500 S	○		○	○	○
STARK 25 / STARK 2500 T	●		○	○	○
STARK 3810 S	○				
STARK 3810 T	●				
STARK 4410 S	●	○			
STARK 4410 T	●	○			○
STARK 4410 BP	●				○
DS 2410 S	●		○	○	○
DS 2410 T	●		○	○	○
DS 2700 S	●			○	○
DS 2700 T	●			○	○
DS 3000 S	●			○	○
DS 3000 T	●			○	○
DS 2410 D	●				
DS 3000 D	●			○	○
DS 3500 S	●				○
DS 3500 T	●				○
DS 4000 S	●	○			○
DS 4000 T	●	○			○
8410	●	○			○
8460 IC	○	○			○
8460	○	○			○
8530	○	○			○
8550 BOSS	○	○			○
DS 5300 S / DS 5400 S	○	○			○
DS 5300 T	○	○			○
DS 5500 BOSS / DS 5400 BOSS	○	○			○
DSF 4300	●	○			○
8465 ERGO	●	○			○
8535 ERGO	●	○			○
DSF 5500 / DSF 5400	●	○			○

● серийная комплектация ○ совместимые инструменты






# Насадки для мотокос - Диски



Код	Диски с 8 зубьями из специальной стали		Диск с 22 зубьями из специальной стали	Диски с 60 зубьями из специальной стали	
					
	<b>4095565BR</b>	<b>4095065BR</b>	<b>4095666BR</b>	<b>4095636BR</b>	<b>4095635BR</b>
	диам. 9"/230 мм, толщина 1,4 мм, отверстие 25,4 мм	диам. 10"/255 мм, толщина 1,4 мм, отверстие 25,4 мм	диам. 8"/200 мм, толщина 1,6 мм, отверстие 25,4 мм	диам. 9"/230 мм, толщина 1,4 мм, отверстие 25,4 мм	диам. 10"/255 мм, толщина 1,4 мм, отверстие 25,4 мм
8061					
8091					
DSi 30					
DSH 250 S / DSH 2500 S	○				
DSH 250 T / DSH 2500 T	○				
DSH 250 D / DSH 2500 D	○				
DSH 3100 S					
DSH 3100 T					
DSH 3100 BP					
DSH 4000 S					
DSH 400 T - DSH 4000 T					
DSH 400 BP - DSH 4000 BP					
DSH 5000 S					
DSH 500 T / DSH 5000 T					
DSH 5000 BP					
STARK 25 TR / STARK 2500 TR					
STARK 2500 S	○				
STARK 25 / STARK 2500 T	○				
STARK 3810 S					
STARK 3810 T					
STARK 4410 S					
STARK 4410 T	○	○	○	○	○
STARK 4410 BP				○	○
DS 2410 S	○	○			
DS 2410 T	○	○			
DS 2700 S	○				
DS 2700 T	○				
DS 3000 S	○	○			
DS 3000 T	○	○			
DS 2410 D					
DS 3000 D	○	○			
DS 3500 S	○	○		○	○
DS 3500 T	○	○		○	○
DS 4000 S	○	○	○	○	○
DS 4000 T	○	○	○	○	○
8410	○	○	○	○	○
8460 IC		○	○		○
8460		○	○		○
8530		○	○		○
8550 BOSS		○	○		○
DS 5300 S / DS 5400 S		○	○		○
DS 5300 T		○	○		○
DS 5500 BOSS / DS 5400 BOSS		○	○		○
DSF 4300		○			○
8465 ERGO		○	○		○
8535 ERGO		○			○
DSF 5500 / DSF 5400		○			○

● серийная комплектация ○ совместимые инструменты

# Насадки для мотокос - Диски

Код	Диски с 80 зубьями из специальной стали		Диски с 3 зубьями из специальной стали для резки зарослей		Диски-измельчители с 2 изогнутыми зубьями из специальной стали
					
	<b>4095564BR</b>	<b>4095066BR</b>	<b>4095641BR</b>	<b>4095665BR</b>	<b>4095677BR</b>
	диам. 9"/230 мм, толщина 1,4 мм, отверстие 25,4 мм	диам. 10"/255 мм, толщина 1,4 мм, отверстие 25,4 мм	диам. 10"/255 мм, толщина 3,0 мм, отверстие 25,4 мм	диам. 12"/305 мм, толщина 3,0 мм, отверстие 25,4 мм	диам. 12"/305 мм, толщина 3,0 мм, отверстие 25,4 мм
8061					
8091					
DSi 30					
DSH 250 S / DSH 2500 S					
DSH 250 T / DSH 2500 T					
DSH 250 D / DSH 2500 D					
DSH 3100 S					
DSH 3100 T					
DSH 3100 BP					
DSH 4000 S			○	○	
DSH 400 T - DSH 4000 T			○	○	
DSH 400 BP - DSH 4000 BP			○		
DSH 5000 S			○	○	
DSH 500 T / DSH 5000 T			○	○	
DSH 5000 BP			○		
STARK 25 TR / STARK 2500 TR					
STARK 2500 S					
STARK 25 / STARK 2500 T					
STARK 3810 S					
STARK 3810 T					
STARK 4410 S			○		
STARK 4410 T	○	○	○		
STARK 4410 BP	○	○	○		
DS 2410 S					
DS 2410 T					
DS 2700 S					
DS 2700 T					
DS 3000 S					
DS 3000 T					
DS 2410 D					
DS 3000 D					
DS 3500 S	○	○			
DS 3500 T	○	○			
DS 4000 S	○	○	○		
DS 4000 T	○	○	○	○	○
8410	○	○	○	○	○
8460 IC		○	○	●	○
8460		○	○	●	○
8530		○	○	●	○
8550 BOSS		○	○	●	○
DS 5300 S / DS 5400 S		○	○	●	○
DS 5300 T		○	○	●	○
DS 5500 BOSS / DS 5400 BOSS		○	○	●	○
DSF 4300		○	○	○	○
8465 ERGO		○	○	○	○
8535 ERGO		○	○	○	○
DSF 5500 / DSF 5400		○	○	○	○

● серийная комплектация ○ совместимые инструменты

# Насадки для мотокос - Щитки



Код	Пластмассовые защитные ограждения										Металлические защитные ограждения	
	Для электрических триммеров мощностью 600 Вт	Для аккумуляторной мотокосы DSI	Для электрических триммеров мощностью 850 Вт	Для триммеров с двигателем внутреннего сгорания STARK TR	Для мотокос DS 2200/2400	Для мотокос 8250 ERGO	Для мотокос STARK	Для мотокос DSH-D 25/40 cc	Для мотокос 38/46/53 cc	Для мотокос 25/30/34/38 cc	диам. 200 для диска с 22 зубьями	диам. 255 для диска с 60/80 зубьями
8061	•											
8091			•									
DSi 30		•										
DSH 250 S / DSH 2500 S								•				
DSH 250 T / DSH 2500 T								•				
DSH 250 D / DSH 2500 D								•				
DSH 3100 S								•				
DSH 3100 T								•				
DSH 3100 BP								•				
DSH 4000 S								•				
DSH 400 T - DSH 4000 T								•				
DSH 400 BP - DSH 4000 BP								•				
DSH 5000 S								•				
DSH 500 T / DSH 5000 T								•				
DSH 5000 BP								•				
STARK 25 TR / STARK 2500 TR				•								
STARK 2500 S							•					
STARK 25 / STARK 2500 T							•					
STARK 3810 S									○	•		○
STARK 3810 T									○	•		○
STARK 4410 S									○	•		○
STARK 4410 T									○	•		○
STARK 4410 BP										•		○
DS 2410 S					•							
DS 2410 T					•							
DS 2700 S					○	•						
DS 2700 T					○	•						
DS 3000 S										•		
DS 3000 T										•		
DS 2410 D					•							
DS 3000 D					•					•		
DS 3500 S									•			○
DS 3500 T									•			○
DS 4000 S									•		○	○
DS 4000 T									•		○	○
8410									•		○	○
8460 IC									•		○	○
8460									•		○	○
8530									•		○	○
8550 BOSS									•		○	○
DS 5300 S / DS 5400 S									•		○	○
DS 5300 T									•		○	○
DS 5500 BOSS / DS 5400 BOSS									•		○	○
DSF 4300										•		○
8465 ERGO										•		○
8535 ERGO										•		○
DSF 5500 / DSF 5400										•		○

• серийная комплектация ○ совместимые инструменты



# Насадки для мотокос - Ремни

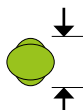
Код	Простой ремень		Ремень с подушкой		Двойной ремень		Профессиональный ремень
	4160463AR	60010143R	4179164R	4179172R	61200106R	63050018AR	63070002AR
	с карабином	без карабина	с подушкой	с подушкой повышенной комфортности	двойной	двойной быстроснимаемый	профессиональный повышенной комфортности
8061		○	○	○			
8091		●	○	○			
DSi 30	○	○	○	○			
DSH 250 S / DSH 2500 S	●	○	○	○			
DSH 250 T / DSH 2500 T	●	○	○	○	○	○	
DSH 250 D / DSH 2500 D	●	○	○	○			
DSH 3100 S	●	○	○	○			
DSH 3100 T	●	○	○	○	○	○	
DSH 3100 BP							
DSH 4000 S	●	○	○	○			
DSH 400 T - DSH 4000 T			○	○	● BF000020R	○	○
DSH 400 BP - DSH 4000 BP							
DSH 5000 S	●	○	○	○			
DSH 500 T / DSH 5000 T			○	○	○	○	●
DSH 5000 BP							
STARK 25 TR / STARK 2500 TR	○	○	○	○			
STARK 2500 S	●	○	○	○			
STARK 25 / STARK 2500 T	●	○	○	○	○	○	
STARK 3810 S	●	○	○	○			
STARK 3810 T					●	○	○
STARK 4410 S	●	○	○	○			
STARK 4410 T					●	○	○
STARK 4410 BP							
DS 2410 S	●	○	○	○			
DS 2410 T	○	○	●	○	○	○	○
DS 2700 S	●	○	○	○			
DS 2700 T	○	○	●	○	○	○	○
DS 3000 S	●	○	○	○			
DS 3000 T			●	○	○	○	○
DS 2410 D	●	○	○	○			
DS 3000 D	●	○	○	○			
DS 3500 S	●	○	○	○			
DS 3500 T			○	○	○	○	●
DS 4000 S	●	○	○	○			
DS 4000 T			○	○	○	○	●
8410			○	○	●	○	○
8460 IC	●	○	○	○			
8460							●
8530							●
8550 BOSS							●
DS 5300 S / DS 5400 S	●	○	○	○			
DS 5300 T							●
DS 5500 BOSS / DS 5400 BOSS							●
DSF 4300							
8465 ERGO							
8535 ERGO							
DSF 5500 / DSF 5400							

● серийная комплектация ○ совместимые инструменты

# Насадки для мотокос - Лески



Линия	Тип	Диаметр		Длина (м)	Миниблистер	Длина (м)	Блистер	Длина (м)	Катушка	Длина (м)	Катушка
		мм	дюймов		Код		1 фунт - 0,450 кг		4 фунта - 1,8 кг		17,64 фунта - 8 кг



Высококачественная леска из запатентованного композиционного состава со спиральным профилем, придающим ей выраженные аэродинамические свойства. Леска рассекает воздух с меньшим сопротивлением, а поэтому создает меньше шума и вибраций. Особенно подходит для аккумуляторных или электрических машин, поскольку снижает энергопотребление, обеспечивая высокую скорость резки и долгий срок службы двигателя и аккумулятора.

Технические характеристики: идеально подходит для травы, сорняков.

Pro-Silent	спиральный	1,6	.065"	15	63040314						
		2,0	.080"	15	63040315	123	63040317				



Высококачественная леска из сополимеров, обеспечивающих максимум износостойкости и прочности на разрыв. Технические характеристики: обеспечивает чистую и точную резку; идеально подходит для скашивания травы, сорняков и поросли; высокая скорость резки.

Greenline	круглое	1,6	.065"	15	63040219A						
		2,0	.080"	15	63040220A						
		2,4	.095"	15	63040221A	87	63040057B	349	63040060A	1560	63042013A
		2,7	.106"	15	63040183A	72	63040180A	280	63040239	1232	63042006A
		3,0	.119"	15	63040222A	56	63040058C	223	63040061A	1000	63042008A
		3,5	.139"	12	63040223A	41	63040171B	164	63040172A	736	63042001A
		4,0	.157"		31	63040255A					



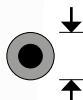
Greenline	квадратного сечения	2,4	.095"	15	63040230A	69	63040236A				
		2,7	.106"	15	63040282A	56	63040284A	217	63040285	968	63042007A
		3,0	.119"	15	63040283A	44	63040199B	175	63040202A	784	63042009A
		3,5	.139"			32	63040200B	129	63040272	576	63042016A



Профессиональная леска, выполненная из двух материалов, придающих ей как максимальную гибкость, обеспечивающую высокую прочность на разрыв, так и максимальную износостойкость, обеспечивающую стойкость к истиранию. Срок службы увеличен на 30% по сравнению с традиционными типами лески.

Технические характеристики: идеально подходит для скашивания травы, сорняков, поросли и тростника, даже при наличии камней и вблизи стенок; обеспечивает высокую скорость кошения.

First	круглое	2,4	.095"	15	63040232A	87	63040237A				
		3,0	.119"	15	63040281A	56	63040091B	223	63040270	1000	63042012A
		3,5	.139"	12	63040294A	41	63040093B	164	63040265	736	63042015A
		4,0	.157"			31	63040257A	123	63040259	560	63042010A



Профессиональная леска, обеспечивающая максимум стойкости к истиранию, прочности на разрыв и стойкости к сплианию; ее двухслойная структура выполнена из материалов с различными характеристиками: внутренняя основа обеспечивает высочайшую прочность на разрыв, а наружная оболочка - очень высокую износостойкость.

Технические характеристики: идеально подходит для скашивания травы, сорняков, поросли, тростника и подлеска, даже при наличии камней и вблизи стенок; обеспечивает высокую скорость кошения.

Titanium	круглое	3,0	.119"			56	63040214B	168	63040210A*	1000	63042003A
		3,5	.139"			41	63040207B	123	63040211A*	736	63042004A

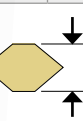


Профессиональная леска с инновационным профилем, который обеспечивает максимальную эффективность резки и наибольший срок службы в линейке - на 40 % больше, чем у лесок традиционных типов. Конструкция лески является двухслойной: внутренняя основа обеспечивает высочайшую прочность, а наружная оболочка - высочайшую стойкость к истиранию. Высокая устойчивость к температурам до 280°С.

Технические характеристики: идеально подходит для скашивания травы, сорняков, поросли, тростника и подлеска, даже при наличии камней и вблизи стенок; обеспечивает высокую скорость кошения.

\* Упаковка с леской Titanium на катушке весит 3 фунта - 1,350 кг

Platin-Cut	квадратного сечения с зубчатыми краями	2,7	.106"	15	63040233A	57	63040241A				
		3,0	.119"			44	63040243A	175	63040245		
		3,5	.139"			32	63040250A	128	63040251	632	63042002A
		4,0	.157"			25	63040261A	99	63040263		

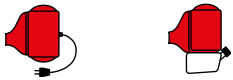


Инновационная профессиональная леска, гарантирующая максимальную гибкость использования и стойкость к истиранию. Пилообразный профиль с дополнительным армированием обеспечивает максимальную эффективность кошения.

Технические характеристики: чистое и ровное скашивание; идеально подходит для скашивания поросли, тростника и подлеска со стеблями диаметром до 12 мм; высокая скорость кошения; меньший шум при работе по сравнению с традиционной леской.

Saw-Blade Gold	с пилообразным профилем	3,0	.139"			37	63040247B				
		3,5	.157"			27	63040253B	143	63040274		

# Насадки для мотокос - Лески



Рекомендуемый объем цилиндра



Рекомендуемая головка



Рекомендуемое применение

электрические триммеры	Рекомендуемый объем цилиндра							Рекомендуемая головка							Рекомендуемое применение				
	22 куб. см	25 куб. см	30 куб. см	35 куб. см	40 куб. см	44 куб. см	более 50 куб. см	Tap&Go Ø 105	Tap&Go Ø 109	Tap&Go Ø 130- 160	Load&Go Ø 103	Load&Go Ø 110	Load&Go Ø 130	Multiline	Трава	Сорняки, поросль	Тростник, небольшие кусты	Подлесок	Мостовые, автостоянки
	•	•						•	•		•			•					
	•	•	•					•	•	•	•			•					
	•	•	•	•				•	•	•	•			•					
		•	•	•	•				•	•	•			•	•				
			•	•	•	•				•	•			•	•	•			•
				•	•	•	•			•	•			•	•	•	•		•
					•	•	•			•	•			•	•	•	•		•
						•	•			•	•			•	•	•	•		•
							•			•	•			•	•	•	•		•
										•	•			•	•	•	•		•
										•	•			•	•	•	•		•
										•	•			•	•	•	•		•
										•	•			•	•	•	•		•
										•	•			•	•	•	•		•

# Газонокосилки для любых участков и специализированные решения.

## Технология и комфорт

Efco предлагает различные машины для кошения травы на участках разных типов. Несамходные газонокосилки предназначены для использования на участках с ограниченным пространством, на которых маневренность машины становится ее важнейшей характеристикой; что же касается самоходных газонокосилок, они разработаны для пользователей, которым необходимо осуществлять кошение на участках большой площади. Наши модели отличаются также техническими характеристиками, благодаря чему они удовлетворяют всем возможным требованиям: высота среза может быть независимой для каждого колеса или централизованной, пуск двигателя может быть ручным или электрическим, а источником энергии для машины может являться аккумулятор, электрическая сеть или работающий на бензине двигатель внутреннего сгорания. Профессиональные газонокосилки отличаются повышенной производительностью работы и предназначены для кошения травы на участках большей площади, в том числе с неровным грунтом: это достигается за счет выполненных из стали трансмиссии и переднего бампера, алюминиевых колес и усиленной конструкции корпуса.



Система регулировки высоты среза с помощью удобного рычага.



Широкие колеса, идеальные для движения по наиболее труднопроходимым участкам.



"4-cutting device": система кошения, включающая в себя мульчирование, сбор, стандартный боковой выброс и дефлектор для заднего выброса.



Алюминиевые колеса обеспечивают максимальную устойчивость даже в самых тяжелых условиях.



Профессиональная трансмиссия с 3 передачами, позволяющая регулировать скорость движения в зависимости от типа выполняемой работы и характеристик грунта.



Индикатор заполнения травосборника точно указывает, когда его необходимо опорожнить, что снижает простои, вызываемые необходимостью соответствующих проверок, и предотвращает выброс травы вследствие переполнения травосборника.



# Газонокосилки

## Правильный выбор изделия

		ДОМАШНИЕ РАБОТЫ	РАБОТЫ ЗА ГОРОДОМ	ГОРОДСКОЙ
СТРИЖКА ГАЗОНА В САДУ	Электрические модели	PR 35 PR 40 LR 44 LR 48		
	Аккумуляторные модели	LRi 40 LRi 44 LRi 48		
	Несамходные и самоходные COMFORT		LR 44 LR 48	
	Несамходные газонокосилки COMFORT PLUS		LR 44 LR 48	
	Самходные газонокосилки COMFORT PLUS		LR 44 LR 48 LR 53	
	Самходные газонокосилки ALLROAD PLUS 4		LR 48 LR 53	
	Самходные газонокосилки ALLROAD ALUMINIUM			AR 48 AR 53
	Самходные газонокосилки ALUMINIUM PRO			AR 53
	Профессиональные самоходные газонокосилки MR 55			MR 55

## Электрические газонокосилки

Для ухода за газонами вокруг дома требуются машины, характеризующиеся не только прочностью и, следовательно, продолжительным сроком службы, но и удобством и гибкостью применения. Электрические газонокосилки представляют собой инструмент, хорошо подходящий для стрижки газонов малых и средних размеров. Они дают хороший эффект при использовании в садах и на газонах и отличаются простотой, функциональностью и бесшумностью. По сравнению с моделями, оснащенными двигателем внутреннего сгорания, электрические газонокосилки обладают одним существенным преимуществом: не нуждаются в заправке, исключают выбросы в окружающую среду и значительно снижают уровень шума.



Высота среза независима для каждого колеса и регулируется отдельно для каждого из них.



Привод ножа в действие осуществляется с помощью удобного рычага, расположенного на руле.



Стальной корпус, который придает машине большую прочность и выносливость.



300 m<sup>2</sup>

PR 35 S



550 m<sup>2</sup>

PR 40 S



600-800 m<sup>2</sup>

LR 44 PE COMFORT PLUS LR 48 PE COMFORT PLUS



700-800 m<sup>2</sup>

Шасси	ABS	ABS	стальное	стальное
Мощность электродвигателя	1,1 кВт	1,3 кВт	1,5 кВт	1,6 кВт
Ширина кошения	33 см	38 см	41 см	46 см
Способ движения	несамоходная	несамоходная	несамоходная	несамоходная
Регулировка резки	независимая	независимая	независимая	независимая
Высота среза	20-36-52 мм	28-44-60 мм	от 28 до 75 мм	от 28 до 75 мм
Емкость травосборника	25 л	40 л	60 л	60 л
Мульчирование/Боковой выброс	отсутствует/отсутствует	отсутствует/отсутствует	отсутствует/отсутствует	отсутствует/отсутствует
Вес	12,2 кг	15,0 кг	21,0 кг	24,0 кг

## Аккумуляторные газонокосилки

Переход газонокосилок на аккумуляторное питание наделяет их значительными преимуществами, не дающими повода для перехода на машины с двигателем внутреннего сгорания. Кошение травы с помощью этих машин (из которых модели **LRi 44** и **LRi 48** доступны и в самоходной версии) отличается простотой эксплуатации, более низким уровнем шума и полным удалением выхлопных газов. Необходимость зимней консервации с пустым баком, замена свечей, очистка фильтра и распад топливной смеси становятся лишь воспоминанием для двигателей с аккумуляторным питанием без какого-либо ущерба их производительности. Модели **LRi 44** и **LRi 48** оснащены двойным аккумуляторным отсеком, что позволяет повысить автономность машины путем использования двух батарей по 5 Ач, а следовательно, увеличить охват обрабатываемой поверхности. Обе машины имеют стальной корпус, центральную регулировку высоты среза, емкие травосборники, а модели **LRi 48** оснащены также функцией “4-в-1” для кошения травы без травосборника, с системой мульчирования или боковым выбросом. Компактная и простая в обращении модель **LRi 40 P** с пластиковым корпусом подходит для небольших садовых участков.


**LRi 40 P**
**LRi 44 P**
**LRi 44 T**
**LRi 48 P**
**LRi 48 T**

	LRi 40 P	LRi 44 P	LRi 44 T	LRi 48 P	LRi 48 T
Тип двигателя	Бесщеточный	Бесщеточный	Бесщеточный	Бесщеточный	Бесщеточный
Напряжение	40 В	40 В	40 В	40 В	40 В
Макс. кол-во аккумуляторов	1	2	2	2	2
Рабочие аккумуляторные батареи	Bi 2,0 EF / Bi 5,0 EF	Bi 2,0 EF / Bi 5,0 EF	Bi 5,0 EF	Bi 5,0 EF	Bi 5,0 EF
Материал корпуса	полипропилен	сталь	сталь	сталь	сталь
Тяга	несамоходная	несамоходная	самоходная	несамоходная	самоходная
Диаметр резки	37 см	41 см	41 см	46 см	46 см
Высота среза	от 18 до 60 мм	от 28 до 75 мм	от 28 до 75 мм	от 28 до 75 мм	от 28 до 75 мм
Емкость травосборника	40 л	70 л	70 л	70 л	70 л
Мульчирование/Боковой выброс	отсутствует/отсутствует	отсутствует/отсутствует	отсутствует/отсутствует	устанавливается серийно/ устанавливается серийно	устанавливается серийно/ устанавливается серийно
Обрабатываемая площадь: до (*)	120 м <sup>2</sup> (1x2,0 Ah) 300 м <sup>2</sup> (1x5,0 Ah)	140 м <sup>2</sup> (1x2,0 Ah) 280 м <sup>2</sup> (2x2,0 Ah) 350 м <sup>2</sup> (1x5,0 Ah) 700 м <sup>2</sup> (2x5,0 Ah)	250 м <sup>2</sup> (1x5,0 Ah) 500 м <sup>2</sup> (2x5,0 Ah)	250 м <sup>2</sup> (1x5,0 Ah) 500 м <sup>2</sup> (2x5,0 Ah)	250 м <sup>2</sup> (1x5,0 Ah) 500 м <sup>2</sup> (2x5,0 Ah)
Порожний вес, без аккумуляторов	13 кг	23 кг	25 кг	27 кг	29 кг
Время зарядки с помощью CRG	88' (2,0 Ач) / 220' (5,0 Ач)	88' (2,0 Ач) / 220' (5,0 Ач)	220' (5,0 Ач)	220' (5,0 Ач)	220' (5,0 Ач)
Время зарядки с помощью FAST CRG	40' (2,0 Ач) / 90' (5,0 Ач)	40' (2,0 Ач) / 90' (5,0 Ач)	90' (5,0 Ач)	90' (5,0 Ач)	90' (5,0 Ач)

(\*) Производительность кошения зависит от нескольких факторов: форма газона, характеристики поверхности (длина, влажность травы), скорость перемещения, тип среза (сбор, мульчирование или боковой выброс).

## Несамходные и самоходные газонокосилки COMFORT

Газонокосилки серии **COMFORT** представляют собой надежное решение для индивидуальных пользователей, нуждающихся в уходе за небольшими участками и ищущими удобные в управлении и простые в использовании модели с бензиновыми двигателями.



Стальной корпус придает машине большую устойчивость и прочность.



4-тактные двигатели, производимые ЕМАК, разработаны с использованием передовых технологий и способны обеспечивать легкий запуск, отличную производительность, надежность и долгий срок службы.



Прочные и эргономичные пластиковые рычаги, полностью охватывающие рукоятку руля, обеспечивают удобный и надежный захват.



Колеса инновационного дизайна, установленные на подшипниках, облегчают движение машины.



### LR 44 PK COMFORT    LR 44 TK COMFORT    LR 48 PK COMFORT

Шасси	стальное	стальное	стальное
Объем цилиндра	123 см <sup>3</sup>	123 см <sup>3</sup>	123 см <sup>3</sup>
Марка/модель двигателя	Емак К 450 OHV	Емак К 450 OHV	Емак К 450 OHV
Ширина кошения	41 см	41 см	41 см
Способ движения	несамходная	самоходная (3,6 км/ч)	несамходная
Регулировка резки	независимая	централизованная	независимая
Высота среза	от 28 до 75 мм	от 28 до 75 мм	от 28 до 75 мм
Емкость травосборника	60 л	60 л	60 л
Мульчирование/Боковой выброс	отсутствует/отсутствует	отсутствует/отсутствует	опция/отсутствует
Вес	24,0 кг	27,4 кг	31,5 кг



# Несамходные газонокосилки COMFORT PLUS

Несамходные газонокосилки являются хорошим решением для индивидуальных пользователей, которые имеют дело со стрижкой газонов площадью не более 1400 м<sup>2</sup>. При создании серии **COMFORT PLUS** особое внимание было уделено эргономичным решениям и функциональному дизайну. Стальной корпус придает машине дополнительную прочность.



Прочный и удобный в эксплуатации травосборник, выполненный из брезента и пластика, объемом 70 литров (для его установки не требуются инструменты) с индикатором заполнения.



Колеса инновационной конструкции, установленные на подшипниках, способствуют плавности работы машины.



Высота среза независима для каждого колеса и регулируется отдельно для каждого из них.



Дополнительный комплект для мульчирования: трава режется на мельчайшие частицы, которые оседают в основании травяного покрытия, придавая газону ухоженный и ровный вид.

**LR 48/66110127R**



800-1000 м<sup>2</sup>

800-1000 м<sup>2</sup>

1000-1400 м<sup>2</sup>

1000-1400 м<sup>2</sup>

**LR 44 PB COMFORT PLUS**

**LR 44 PK COMFORT PLUS**

**LR 48 PK COMFORT PLUS**

**LR 48 PBQ COMFORT PLUS**

	LR 44 PB COMFORT PLUS	LR 44 PK COMFORT PLUS	LR 48 PK COMFORT PLUS	LR 48 PBQ COMFORT PLUS
Шасси	стальное	стальное	стальное	стальное
Объем цилиндра	125 см <sup>3</sup>	139 см <sup>3</sup>	139 см <sup>3</sup>	140 см <sup>3</sup>
Марка/модель двигателя	Briggs & Stratton серия 450E OHV	Emak K 605 OHV	Emak K 605 OHV	Briggs & Stratton серия 550E OHV
Ширина кошения	41 см	41 см	46 см	46 см
Способ движения	несамходная	несамходная	несамходная	несамходная
Регулировка резки	независимая	независимая	независимая	независимая
Высота среза	от 28 до 75 мм	от 28 до 75 мм	от 28 до 75 мм	от 28 до 75 мм
Емкость травосборника	70 л	70 л	70 л	70 л
Мульчирование/Боковой выброс	отсутствует/отсутствует	отсутствует/отсутствует	опция/отсутствует	опция/отсутствует
Вес	23,4 кг	24,0 кг	25,4 кг	24,4 кг

Доступен до полной распродажи складских запасов

## Самоходные газонокосилки COMFORT PLUS

Самоходные газонокосилки являются наиболее подходящим выбором при необходимости работ на участках, заросших сорняками, или отличающихся большим уклоном. Основной характеристикой самоходных газонокосилок является передача тягового усилия от двигателя на колеса. Благодаря этому толкание машины требует меньших усилий, а операции кошения существенно оптимизируются. Модели серии **COMFORT PLUS** с одной передачей являются идеальным решением для обработки больших площадей, труднопроходимых или имеющих небольшой уклон территорий. В продаже имеется также модель **TKE** с системой электрического пуска от аккумуляторной батареи для удобного запуска без каких-либо усилий.



Стальной корпус придает машине большую прочность и надёжность.



Установленные на рукоятке прочные и эргономичные пластиковые рычаги обеспечивают безопасность и удобство захвата.



Серийно устанавливаемый мульчирующий нож и аэродинамическая форма корпуса обеспечивают высокую результативность кошения и хорошее заполнение травосборника.



Прочный и удобный в эксплуатации травосборник, выполненный из брезента и пластика, объемом 70 литров (для его установки не требуются инструменты) с индикатором заполнения.



Home Plus 1000-1200 m<sup>2</sup>



Home Plus 1400-1800 m<sup>2</sup>

### LR 44 TK COMFORT PLUS

### LR 48 TK COMFORT PLUS

Шасси	стальное	стальное
Объем цилиндра	139 см <sup>3</sup>	139 см <sup>3</sup>
Марка/модель двигателя	Eмак K 605 OHV	Eмак K 605 OHV
Ширина кошения	41 см	46 см
Передвижение (скорость)	самоходная (3,6 км/ч)	самоходная (3,6 км/ч)
Регулировка резки	централизованная	централизованная
Высота среза	от 28 до 75 мм	от 28 до 75 мм
Емкость травосборника	70 л	70 л
Мульчирование/Боковой выброс	отсутствует/отсутствует	опция/отсутствует
Вес	28,3 кг	30,4 кг

# Самоходные газонокосилки COMFORT PLUS



Система регулировки высоты среза с помощью удобного рычага.



Колеса инновационной конструкции, установленные на подшипниках, способствуют плавности работы машины.



Дополнительный комплект для мульчирования: трава режется на мельчайшие частицы, которые оседают в основании травяного покрытия, придавая газону ухоженный и ровный вид.

LR 48/66110127R



1400-1800 м<sup>2</sup>

1400-1800 м<sup>2</sup>

1400-1800 м<sup>2</sup>

## LR 48 TKE COMFORT PLUS LR 48 TBQ COMFORT PLUS LR 48 TBX COMFORT PLUS

Шасси	стальное	стальное	стальное
Объем цилиндра	166 см <sup>3</sup>	140 см <sup>3</sup>	150 см <sup>3</sup>
Марка/модель двигателя	E-mak K 655i OHV - электрический запуск от аккумуляторной батареи	Briggs & Stratton серия 550E OHV	Briggs & Stratton серия 625EXi OHV
Ширина кошения	46 см	46 см	46 см
Передвижение (скорость)	самоходная (3,6 км/ч)	самоходная (3,6 км/ч)	самоходная (3,6 км/ч)
Регулировка резки	централизованная	централизованная	централизованная
Высота среза	от 28 до 75 мм	от 28 до 75 мм	от 28 до 75 мм
Емкость травосборника	70 л	70 л	70 л
Мульчирование/Боковой выброс	опция/отсутствует	опция/отсутствует	опция/отсутствует
Вес	31,5 кг	28,4 кг	30,6 кг

Доступен до полной распродажи складских запасов

## Самоходные газонокосилки COMFORT PLUS



Модели **TKE** с двигателем Eмак с электрическим запуском от заряжаемой аккумуляторной батареи обеспечивают легкий старт. Двигатель также оснащен системой запуска с помощью стартового шнура.



Дополнительный комплект для мульчирования: трава режется на мельчайшие частицы, которые оседают в основании травяного покрытия, придавая газону ухоженный и ровный вид.

**LR 53/66070096R**



### LR 53 TK COMFORT PLUS LR 53 TKE COMFORT PLUS LR 53 TBX COMFORT PLUS

Шасси	стальное	стальное	стальное
Объем цилиндра	166 см <sup>3</sup>	166 см <sup>3</sup>	150 см <sup>3</sup>
Марка/модель двигателя	Eмак K 655 OHV	Eмак K 655i OHV - электрический запуск от аккумуляторной батареи	Briggs & Stratton серия 625EXi OHV
Ширина кошения	51 см	51 см	51 см
Передвижение (скорость)	самоходная (3,6 км/ч)	самоходная (3,6 км/ч)	самоходная (3,6 км/ч)
Регулировка резки	централизованная	централизованная	централизованная
Высота среза	от 28 до 75 мм	от 28 до 75 мм	от 28 до 75 мм
Емкость травосборника	70 л	70 л	70 л
Мульчирование/Боковой выброс	опция/отсутствует	опция/отсутствует	опция/отсутствует
Вес	31,8 кг	32,9 кг	31,6 кг

## Самоходные газонокосилки ALLROAD PLUS 4

Модели серии **ALLROAD PLUS 4** в дополнение к сбору скошенной травы с задней стороны стандартно оснащены функцией мульчирования и бокового выброса. Система тяги с одной передачей или вариатором скорости (модель **VK**) наряду с увеличенным размером колес позволяет легко двигаться даже по пересеченной местности. В продаже имеются также модели **TBXE** и **TKE** с системой электрического пуска от аккумуляторной батареи для удобного запуска без усилий.



Стальной корпус придает машине большую прочность и выносливость.



Установленные на шарикоподшипниках колеса больших размеров (280 мм задние и 200 мм передние) обеспечивают повышенную маневренность и оптимальное перемещение по любому типу почвы.

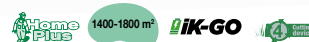


"4-cutting device": система резки, включающая в себя мульчирование, сбор, стандартный боковой выброс и дефлектор для заднего выброса.



Комплект для мульчирования: трава режется на мельчайшие частицы, которые оседают в основании травяного покрытия, придавая газону ухоженный и ровный вид.

LR 48/66110127R



### LR 48 TK ALLROAD PLUS 4

### LR 48 TKE ALLROAD PLUS 4

Шасси	стальное	стальное
Объем цилиндра	166 см <sup>3</sup>	166 см <sup>3</sup>
Марка/модель двигателя	Etnak K 655 OHV	Etnak K 655i OHV - электрический запуск от аккумуляторной батареи
Ширина кошения	46 см	46 см
Передвижение (скорость)	самоходная (3,6 км/ч)	самоходная (3,6 км/ч)
Регулировка резки	централизованная	централизованная
Высота среза	от 28 до 75 мм	от 28 до 75 мм
Емкость травосборника	70 л	70 л
Мульчирование/Боковой выброс	устанавливается серийно/устанавливается серийно	устанавливается серийно/устанавливается серийно
Вес	36,0 кг	36,0 кг

## Самоходные газонокосилки ALLROAD PLUS 4



Серийный комплект для мульчирования: трава режется на мельчайшие частицы, которые оседают в основании травяного покрытия, придавая газону ухоженный и ровный вид.

LR 48/66110127R

LR 53/66070096R



### LR 53 TK ALLROAD PLUS 4 LR 53 TKE ALLROAD PLUS 4 LR 53 TBX ALLROAD PLUS 4

Шасси	стальное	стальное	стальное
Объем цилиндра	196 см <sup>3</sup>	196 см <sup>3</sup>	150 см <sup>3</sup>
Марка/модель двигателя	Eмак K 805 OHV	Eмак K 655i OHV электрический запуск от аккумуляторной батареи	Briggs & Stratton серия 625EXi OHV
Ширина кошения	51 см	51 см	51 см
Передвижение (скорость)	самоходная (3,6 км/ч)	самоходная (3,6 км/ч)	самоходная (3,6 км/ч)
Регулировка резки	централизованная	централизованная	централизованная
Высота среза	от 28 до 75 мм	от 28 до 75 мм	от 28 до 75 мм
Емкость травосборника	70 л	70 л	70 л
Мульчирование/Боковой выброс	устанавливается серийно/устанавливается серийно	устанавливается серийно/устанавливается серийно	устанавливается серийно/устанавливается серийно
Вес	37,4 кг	39,5 кг	34,4 кг

## Самоходные газонокосилки ALLROAD PLUS 4



Модели **TBXE** с двигателем Briggs & Stratton с электрическим запуском от заряжаемой аккумуляторной батареи обеспечивают легкий старт.



Модель **VK** оснащена регулятором для плавного изменения скорости, что позволяет адаптировать силу тяги в соответствии с потребностями.



Фронтальный бампер со встроенной транспортировочной ручкой защищает корпус машины от случайных ударов.



### LR 53 TBXE ALLROAD PLUS 4 LR 53 THX ALLROAD PLUS 4 LR 53 VK ALLROAD PLUS 4

Шасси	стальное	стальное	стальное
Объем цилиндра	163 см <sup>3</sup>	166 см <sup>3</sup>	196 см <sup>3</sup>
Марка/модель двигателя	Briggs & Stratton серии 675 iS OHV электрический запуск от аккумуляторной батареи	Honda GCVx 170 OHV	Emak K 805 OHV
Ширина кошения	51 см	51 см	51 см
Передвижение (скорость)	самоходная (3,6 км/ч)	самоходная (3,6 км/ч)	самоходное с вариатором (от 2,5 до 4,5 км/ч)
Регулировка резки	централизованная	централизованная	централизованная
Высота среза	от 28 до 75 мм	от 28 до 75 мм	от 28 до 75 мм
Емкость травосборника	70 л	70 л	70 л
Мульчирование/Боковой выброс	устанавливается серийно/устанавливается серийно	устанавливается серийно/устанавливается серийно	устанавливается серийно/устанавливается серийно
Вес	37,0 кг	34,0 кг	38,6 кг

## Самоходные газонокосилки ALLROAD ALUMINIUM

Модели **ALLROAD ALUMINIUM** являются примером машин с особо прочной конструкцией: они оснащены корпусом шириной 46 и 51 см из литого алюминия толщиной 4 мм, обеспечивающим отличную стойкость к ударам и коррозии. Мощный мульчирующий нож и аэродинамическая форма корпуса обеспечивают высокую производительность кошения и отличное заполнение травосборника, а колеса, установленные на защищенные шарикоподшипники, позволяют машине свободно двигаться по любому грунту.



Корпус из литого алюминия толщиной 4 мм обеспечивает малый вес и высокую механическую стойкость к износу и коррозии.



Колеса серии IMPACT больших размеров (задние диаметром 280 мм и передние диаметром 200 мм) на защищенных шарикоподшипниках обеспечивают повышенную маневренность и оптимальное перемещение по любому типу почвы.



Серийный комплект для мульчирования: трава режется на мельчайшие частицы, которые оседают в основании травяного покрытия, придавая газону ухоженный и ровный вид.

**AR 48/66090147R**

**AR 53/66060372R**



**SHARP**

### AR 48 TK ALLROAD ALUMINIUM AR 53 TK ALLROAD ALUMINIUM AR 53 TBX ALLROAD ALUMINIUM

Шасси	алюминиевое	алюминиевое	алюминиевое
Объем цилиндра	166 см <sup>3</sup>	196 см <sup>3</sup>	163 см <sup>3</sup>
Марка/модель двигателя	Eмак K 655 OHV	Eмак K 805 OHV	Briggs & Stratton серия 675EXi OHV
Ширина кошения	46 см	51 см	51 см
Передвижение (скорость)	самоходная (3,6 км/ч)	самоходная (3,6 км/ч)	самоходная (3,6 км/ч)
Регулировка резки	централизованная	централизованная	централизованная
Высота среза	от 28 до 75 см	от 28 до 75 мм	от 28 до 75 мм
Емкость травосборника	80 л	80 л	80 л
Мульчирование/Боковой выброс	устанавливается серийно/отсутствует	устанавливается серийно/отсутствует	устанавливается серийно/отсутствует
Вес	41,5 кг	42,6 кг	40,9 кг



# Самоходные газонокосилки ALLROAD ALUMINIUM



Модель **VBD** оснащена регулятором для плавного изменения скорости, что позволяет адаптировать силу тяги в соответствии с потребностями.



Система централизованной регулировки высоты среза, осуществляемой с помощью прочной эргономичной ручки: позволяет просто и без приложения физических усилий задавать 5 различных положений, соответствующих высоте среза от 28 до 75 мм.



## AR 53 VBD ALLROAD ALUMINIUM    AR 53 THX ALLROAD ALUMINIUM

Шасси	алюминиевое	алюминиевое
Объем цилиндра	161 см <sup>3</sup>	166 см <sup>3</sup>
Марка/модель двигателя	Briggs & Stratton серия 750EX OHV	Honda GCVx 170 OHV
Ширина кошения	51 см	51 см
Передвижение (скорость)	самоходная с вариатором (от 2,5 до 4,5 км/ч)	самоходная (3,6 км/ч)
Регулировка резки	централизованная	централизованная
Высота среза	от 28 до 75 мм	от 28 до 75 мм
Емкость травосборника	80 л	80 л
Мульчирование/Боковой выброс	устанавливается серийно/отсутствует	устанавливается серийно/отсутствует
Вес	45,5 кг	41,6 кг

## Самоходные газонокосилки ALUMINIUM PRO

Идеальные машины для кошения на участках площадью более 2000 м<sup>2</sup>, в том числе при продолжительном использовании, обеспечивающие неизменное с течением времени качество благодаря таким техническим решениям как стальная трансмиссия, алюминиевые колеса и усиленный корпус. Эргономичная конструкция рукоятки велосипедного типа, состоящая из двух частей, улучшает управляемость машины. Система регулировки высоты среза (с удобной ручкой, легко доступной в среднем положении), травосборник из пластика и брезента (оснащенный индикатором заполнения) - вот некоторые из решений, внедренных для повышения комфорта оператора.



Корпус из литого алюминия толщиной 4 мм обеспечивает малый вес и высокую механическую стойкость к износу и коррозии.



Фронтальный стальной бампер со встроенной транспортировочной ручкой защищает корпус машины от случайных ударов.



Алюминиевые колеса большого диаметра (208 мм спереди, 235 мм сзади) с шарикоподшипниками и сменными протекторами.



Серийный комплект для мульчирования: трава режется на мельчайшие частицы, которые оседают в основании травяного покрытия, придавая газону ухоженный и ровный вид.

**AR 53/66060372R**



2000-2400 м<sup>2</sup>



2000-2400 м<sup>2</sup>

### AR 53 TK ALUMINIUM PRO

### AR 53 VBD ALUMINIUM PRO

Шасси	алюминиевое	алюминиевый
Объем цилиндра	196 см <sup>3</sup>	161 см <sup>3</sup>
Марка/модель двигателя	Emak K 805 OHV	Briggs & Stratton серия 750EX OHV
Ширина кошения	51 см	51 см
Передвижение (скорость)	самоходная (3,4 км/ч)	самоходная с вариатором (от 2,5 до 4,5 км/ч)
Регулировка резки	централизованная	централизованная
Высота среза	от 30 до 70 см	от 30 до 70 мм
Емкость травосборника	80 л	80 л
Мульчирование/Боковой выброс	устанавливается серийно/отсутствует	устанавливается серийно/отсутствует
Вес	50,1 кг	49,4 кг

# Профессиональные газонокосилки MR 55

Отличающиеся особой прочностью и большим объемом собираемой травы даже если скашиваемая трава - мокрая, эти модели обладают всеми характеристиками, необходимыми профессионалам зеленого строительства (такими как профессиональная трансмиссия из алюминия, травосборник емкостью 80 л и алюминиевые колеса большого диаметра). Идеально подходящие для кошения на больших площадях (свыше 2300 м<sup>2</sup>) и интенсивной и непрерывной эксплуатации, эти модели обладают большой надежностью и обеспечивают неизменное со временем качество работ.



Большие и прочные передний и боковые щитки корпуса из алюминия.



Централизованная регулировка высоты среза с помощью удобного рычага с заданными положениями.

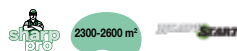


Дополнительный комплект для мульчирования: трава режется на мельчайшие частицы, которые оседают в основании травяного покрытия, придавая газону ухоженный и ровный вид (нож + втулка держателя ножа + заглушка).

**MR 55/8203502AR**



**MR 55 TBD**



**MR 55 TBI**



**MR 55 HXF**

	MR 55 TBD	MR 55 TBI	MR 55 HXF
Шасси	алюминиевое	алюминиевый	алюминиевый
Объем цилиндра	161 см <sup>3</sup>	190 см <sup>3</sup>	163 см <sup>3</sup>
Марка/модель двигателя	Briggs & Stratton серия 750EX OHV	Briggs & Stratton серия 850PXi OHV	Honda GXV 160 OHV
Ширина кошения	53 см	53 см	53 см
Передвижение (скорость)	самоходная (3,6 км/ч)	3 скорости (1-я: 2,2 км/ч – 2-я: 3,6 км/ч – 3-я: 4,5 км/ч)	3 скорости (1-я: 2,2 км/ч – 2-я: 3,6 км/ч – 3-я: 4,5 км/ч)
Регулировка резки	центральная	центральная	центральная
Высота среза	от 20 до 75 см	от 20 до 75 мм	от 20 до 75 мм
Емкость травосборника	80 л	80 л	80 л
Мульчирование/Боковой выброс	опция/отсутствует	опция/отсутствует	опция/отсутствует
Вес	53,3 кг	51,3 кг	63,3 кг

Почва, которая дышит и получает питательные вещества, является залогом пышного роста травы на наших газонах.

## Технология и комфорт

Задуманные и разработанные для требовательных пользователей и специалистов по уходу за зелеными насаждениями, они представляют собой идеальное средство для удаления мха и сорняков с травяного газона. Эта процедура, проводимая не менее 2-х раз за сезон, позволяет аэрировать почву, таким образом корневая система газона получает необходимый доступ для воздуха, воды и удобрений, что способствует ее процветанию.



Прочные ножи из закаленной стали (плавающие - в модели **SCA 50 H**) идеально подходят даже для самой твердой почвы.



Свободное перемещение по любой поверхности благодаря прочным колесам, установленным на подшипниках (металлических - в модели **SCA 50 H**).



Усиленный стальной корпус, позволяющий легко справиться даже с самыми сложными задачами.



Система регулировки высоты с памятью для быстрой перенастройки машины на заданную высоту после различных перемещений.



Простая система с удобным рычагом, позволяющая складывать руль и экономить место при хранении.



Двигатели ЕВРО-5 с низким уровнем воздействия на окружающую среду, отвечающие самым строгим требованиям по ограничению вредных выбросов в атмосферу.





# Аэраторы

## Правильный выбор изделия

		ДОМАШНИЕ РАБОТЫ	РАБОТЫ ЗА ГОРОДОМ	ГОРОДСКОЙ
АЭРИРОВАНИЕ ГАЗОНА	Для индивидуального пользования	SCA 38 R		
	Для профессионального пользования		SCA 50 H	

## Аэраторы для индивидуального пользования

Практичный и маневренный аэратор для индивидуального пользования на садовых участках площадью менее 1000 м<sup>2</sup> вместе с газонокосилкой представляет собой идеальный инструмент для сезонных работ по аэрации газонов перед первыми сезонными стрижками, чтобы удалить с него сорняки, мох, корку и обеспечить лучшую вентиляцию. Аэрацию полезно проводить также перед посевом или внесением удобрений для улучшения их проникновения в почву.



Складной руль для экономии места, занимаемого при хранении.



Практичный рычаг для регулировки глубины обработки. Расположен сбоку от руля и позволяет быстро и легко выполнять регулировки в процессе работы с машиной.



Ротор, состоящий из 15 стационарных ножей.



Мешок вместимостью 40 литров, поставляемый по запросу, обеспечивает большую автономность работы, сокращая время и физические усилия, характерные для ручного сбора остатков травы.

68212000



В продаже только на некоторых рынках

### SCA 38 R

Шасси	сталь
Объем двигателя	179 см <sup>3</sup> (4,7 л.с.)
Двигатель	Rato R 180
Ширина захвата	38 см
Ножи	15 стационарных
Колеса	диаметром 200 мм, пластмассовые
Глубина обработки	0-22 мм, регулируемая, с занесением в память
Габаритные размеры	130x59x109 см
Вес	35 кг

## Аэраторы для профессионального пользования

Подходят для работ по аэрации газонов и отличаются прочной конструкцией и мощными двигателями, позволяющими спокойно обрабатывать даже самую твердую почву. В сочетании с газонокосилкой представляют собой идеальный инструмент для поддержания вашего участка в отличном состоянии.



Пружина для регулировки глубины обработки. Обеспечивает поддержание заданного положения.



Металлические колеса на шариковых подшипниках.



Ротор с 28 плавающими ножами на шариковых подшипниках и система смазки.



Система упрощенного складывания руля: благодаря удобному боковому рычагу можно сложить руль на корпусе и сэкономить место при хранении.



В продаже только на некоторых рынках

### SCA 50 H

Шасси	сталь
Объем двигателя	163 см <sup>3</sup> (5,0 л.с.)
Двигатель	Honda GP 160 OHV
Ширина захвата	50 см
Ножи	28 плавающих
Колеса	диаметр 210-250 мм металлические, на подшипниках
Глубина обработки	0-15 мм, регулируемая, с занесением в память
Габаритные размеры	120x82x102 см
Вес	65 кг

# Мощность, необходимая для культивации неводеланных и лесистых участков, эффективный и бескомпромиссный срез.

## Технология и комфорт

Травоизмельчители и шредеры **Efco** обеспечивают исключительное качество среза как в случае густой и труднопроходимой растительности, так и кустарников среднего диаметра. Их повышенные прочность и мощное режущее усилие, а также максимальный комфорт для оператора, позволяют справляться с этими профессиональными работами быстро и эффективно.



Ротор режущего узла, установленный на усиленных и защищенных подшипниках, обеспечивает балансировку всей машины и стойкость к ударам.



Рычаги управления (разблокировки, тормозов и переключения скоростей) отличаются эргономичностью и сгруппированы в удобном для использования положении.



Усиленные стальные режущие деки, оборудованные большой зоной для выгрузки обрезков.



Задние колеса больших размеров для обеспечения идеального движения даже при наличии ям и неровностей на участке работы.



Усиленные режущие лезвия для эффективной работы даже с густой порослью, зарослями колючих кустарников и подлеском.



Высота среза легко регулируется с помощью рычага с червячной передачей.







# Травоизмельчители/Шредеры

## Правильный выбор изделия

		ДОМАШНИЕ РАБОТЫ	РАБОТЫ ЗА ГОРОДОМ	РАБОТЫ В ЛЕСУ	ГОРОДСКОЙ
ИЗМЕЛЬЧЕНИЕ ПОРОСЛИ И СОРНОЙ РАСТИТЕЛЬНОСТИ	Травоизмельчители	Для индивидуального пользования	DEB 517		
		Для интенсивных работ		DEB 518	DEB 518
		Для профессионального пользования		DEB 5158 DEB 528	
	Шредеры	Для интенсивных работ		DR 50	
Для профессионального пользования			DR 65 DR 80		

## Травоизмельчители для индивидуального пользования

Эта компактная и простая в обращении модель рассчитана на требовательных частных собственников и фермеров, выступая в качестве идеального помощника по очистке участков малой и средней площади от сорняков, поросли и другой сорной растительности.



Большие колеса с эффектом дифференциала.



Прочный боковой разгрузочный канал из стали.



Съемное переднее поворотное колесо.



В продаже только на некоторых рынках

**DEB 517**

Шасси	сталь
Объем цилиндра	173 см <sup>3</sup> (4,3 л.с.)
Двигатель	RATO RV 170
Количество скоростей	1 скорость переднего хода
Скорость	2,8 км/ч
Ширина резки	51 см
Колеса	диаметр 200-420 мм с одним передним колесом из пластика
Регулировка высоты	централизованная, 4 положения (осуществляется с рукоятки)
Высота среза	55-70-90-110 мм
Вес	52 кг

## Травоизмельчители для интенсивных работ

Эти модели, отличающиеся высокой надежностью и, в то же время, компактностью и простотой в обращении, предлагают себя в качестве идеальных помощников для фермеров, нуждающихся в очистке участков средней площади от сорняков, поросли и другой сорной растительности.



Регулировка высоты среза в 4 положениях, осуществляемая быстро и удобно благодаря своему расположению.



Высокопроизводительная режущая система, подходящая для любого типа травы или поросли.



Двойное переднее колесо с блокировкой, обеспечивающее устойчивость и надежность даже на неровных поверхностях.



В продаже только на некоторых рынках

**DEB 518**

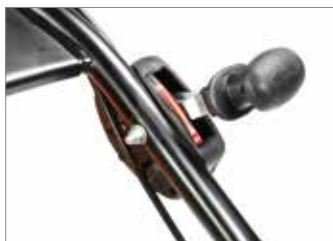
Шасси	сталь
Объем цилиндра	190 см <sup>3</sup> (5,4 л.с.)
Двигатель	YAMAHA MA 190
Количество скоростей	1 скорость переднего хода
Скорость	2,8 км/ч
Ширина резки	51 см
Колеса	диаметр 200-420 мм с двойным передним колесом из пластика
Регулировка высоты	централизованная, 4 положения (осуществляется с рукоятки)
Высота среза	55-70-90-110 мм
Вес	54 кг

# Травоизмельчители для профессионального пользования

Мощные профессиональные модели, разработанные для фермеров, нуждающихся в выполнении систематических и трудоемких работ. Эти машины также идеально подходят для специалистов по уходу за озеленением в случае густых травяных покрытий и имеют разгрузку скошенной травы на землю.



Руль регулируется по вертикали и горизонтали с помощью расположенного на нем соответствующего рычага.



Система регулировки переменной скорости (**DEB 5158**).



Режущая дека с передним отверстием для облегчения доступа к поросли и высокой растительности (**DEB 528**).



В продаже только на некоторых рынках

**DEB 5158**

**DEB 528**

	<b>DEB 5158</b>	<b>DEB 528</b>
Шасси	сталь	сталь
Объем цилиндра	190 см³ (5,4 л.с.)	225 см³ (5,3 л.с.)
Двигатель	YAMAHA MA 190	RATO RV 225
Количество скоростей	7 переменных скоростей	2 передних скорости - 1 задняя скорость
Скорость	2 - 4,2 км/ч	2,6 – 3,3 км/ч при переднем ходе
Ширина резки	51 см	52 см
Колеса	диаметр 200-370 мм с одним передним металлическим колесом	обрезиненные колеса 3,50x6" с антипрокольной жидкостью
Регулировка высоты	централизованная, 4 положения (осуществляется с рукоятки)	2 положения, с регулировкой посредством распорок
Высота среза	55-70-90-110 мм	52-75 мм
Вес	62 кг	75 кг



## Шредер для интенсивных работ

Компактная и производительная модель, предназначенная для индивидуальных пользователей и специалистов по уходу за зелеными насаждениями. Трава, ветки, низкая поросль и хворост - идеальная рабочая среда. Компактные размеры роторного блока делают его маневренным в ограниченном пространстве и во время транспортировки; большие обрешиненные колеса беспрепятственно перемещаются по любому грунту. Универсальная машина, легко адаптирующаяся к различным условиям окружающей среды и резки.



Ротор режущего блока поддерживается усиленными и экранированными подшипниками, что делает весь агрегат прекрасно сбалансированным и стойким к случайным ударам.



Рукоятки регулируются по вертикали и горизонтали с помощью удобной ручки, расположенной на конце рулевой стойки.



Обрешиненные колеса большого размера (4-8 дюймов) для отличного сцепления с грунтом.



### DR 50 K800H

В продаже только на некоторых рынках

Объем цилиндра	182 см <sup>3</sup>
Марка/модель двигателя	Etak K 800 H
Ширина кошения	50 см – 26 ножей
Трансмиссия	самоходная: 3 скорости переднего хода + задний ход
Регулировка высоты среза	централизованная (20 - 80 мм)
Регулировка рукоятки	вертикальный и горизонтальный
Колеса	4,00 x 8" + 2 поворотных с блокировкой
Скорость	1 <sup>a</sup> : 1,2 - 2 <sup>a</sup> : 2,2 - 3 <sup>a</sup> : 3,4 1 <sup>a</sup> R: 1,4 км/ч
Размеры	1560x670x118 мм
Вес	135 кг

## Шредеры для профессионального пользования

Профессиональные измельчители разработаны для эффективного измельчения травы, соломы, веток, низкой растительности и поросли. Они особо эффективны в тяжелых условиях, при которых применение обычных косилок не дает хороших результатов, например, на целинных участках; обочинах дорог; обрывистых склонах; участках, поросших кустарником и подлеском. Профессиональный режущий узел с 38/46 Y-образными ножами обеспечивает исключительное качество измельчения, а свободно вращающиеся и блокируемые передние колеса, установленные на модели **DR 80 HR11**, позволяют выдерживать нужную линию резки даже на неровных участках. Технология совершенствуется одновременно с эргономичностью конструкции: эти модели оснащены удобным рулем, регулируемым как по высоте, так и по горизонтали, а рычаги разблокировки, тормозов и переключения скоростей сгруппированы в одном месте и находятся у оператора под рукой.



Независимые поворотные фрикционные муфты на ведущих колесах с блокировкой колес позволяют чрезвычайно легко маневрировать машиной.



Рукоятки регулируются в 4 положениях по вертикали и в 5 положениях по горизонтали.



Ротор с Y-образными мощными и прочными ножами позволяет эффективно измельчить траву и ветки, не боясь ударов и повреждений.



Легко включаемый рычаг выбора скоростей на руле.



В продаже только на некоторых рынках

**DR 65 K1100H**

**DR 65 HR11**

**DR 80 HR11**

Объем цилиндра	302 см <sup>3</sup>	389 см <sup>3</sup>	389 см <sup>3</sup>
Марка/модель двигателя	Emak K 1100 H	Honda GX 340	Honda GX 340 Honda GX 340 ALPIN
Ширина кошения	65 см – 38 ножей	65 см – 38 ножей	80 см – 46 ножей
Трансмиссия	самоходная: 3 скорости переднего хода + задний ход	самоходная: 3 скорости переднего хода + задний ход	самоходная: 3 скорости переднего хода + задний ход
Регулировка высоты среза	централизованная (20 - 80 мм)	централизованная (20 - 80 мм)	централизованная (20 - 80 мм)
Регулировка рукоятки	4 положения по высоте + 5 боковых положений	4 положения по высоте + 5 боковых положений	4 положения по высоте + 5 боковых положений
Колеса	2 + 2 свободно вращающихся с тормозом	2 + 2 свободно вращающихся с тормозом	2 + 2 свободно вращающихся с тормозом
Скорость	1 <sup>a</sup> : 1,2 - 2 <sup>a</sup> : 2,2 - 3 <sup>a</sup> : 3,4 1 <sup>a</sup> R: 1,4 км/ч	1 <sup>a</sup> : 1,2 - 2 <sup>a</sup> : 2,2 - 3 <sup>a</sup> : 3,4 1 <sup>a</sup> R: 1,4 км/ч	1 <sup>a</sup> : 1,2 - 2 <sup>a</sup> : 2,2 - 3 <sup>a</sup> : 3,4 1 <sup>a</sup> R: 1,4 км/ч
Размеры	1657x1092x814 мм	1657x1092x814 мм	1657x1092x964 мм
Вес	160 кг	173,5 кг	175 кг

# Сидя в удобном кресле за рулем минитрактора **Efco**, вы можете смело приступать к кошению любого газона.

## Технология и комфорт

Минитрактор-газоносилка является важным помощником в работе по уходу за газонами в больших парках, скверах и других зеленых общественных пространствах. В этих случаях наличие в вашем распоряжении мощной и маневренной машины позволяет вам почувствовать разницу. Минитракторы-газоносилки **Efco** отличаются прочностью и чрезвычайным удобством эксплуатации, а их система рулевого управления позволяет выполнять повороты с очень малым радиусом. Легкость маневрирования вблизи насаждений и кустов способствует повышению точности и скорости работы по подравниванию краев газона. На моделях **Efco** можно регулировать движение в соответствии с типом грунта. Их конструкция, включающая в себя гидростатическую трансмиссию, позволяет управлять направлением движения и скоростью с помощью одной единственной педали без необходимости остановки. Мощность двигателя, определяющая характеристики движения и скорость вращения ножей, различна на разных моделях для обеспечения надлежащего соответствия типу и размерам участка, для ухода за которым они предназначаются.



“4-cutting device”: универсальная система резки, включающая в себя мульчирование, сбор, стандартный боковой выброс и дефлектор для заднего выброса.



Включение электромагнитной муфты производится быстро и бесшумно нажатием кнопки, удобно расположенной на приборной доске.



Скорость новых минитракторов с боковым выбросом, регулируется двойной педалью действующей непосредственно на гидростатическую трансмиссию. Благодаря такому решению можно изменять направление движения и регулировать скорость во время работы.



ЖК-дисплей мгновенно отображает основную информацию по минитрактору-газоносилке, например, часы наработки, напряжение батареи, уровень бензина и масла в баке.



Передний мост выполнен из стального литья для обеспечения работы в наиболее экстремальных условиях и устойчивости к возможным ударам.



Система “Change over” позволяет с помощью удобного рычага закрывать канал выброса, автоматически переводя машину из режима сбора скошенной травы в режим мульчирования.





# Минитракторы-газонокосилки

## Правильный выбор изделия

		ГОРОДСКОЙ	ДОМАШНИЕ РАБОТЫ	РАБОТЫ ЗА ГОРОДОМ	РАБОТЫ В ЛЕСУ
КОШЕНИЕ ТРАВЫ НА ГАЗОНАХ БОЛЬШОЙ ПЛОЩАДИ	Садовые минитракторы- райдеры		ZEPHYR		
	Минитракторы- газонокосилки с боковым выбросом		EF 98 EF 108		
	Минитракторы- газонокосилки с задним выбросом		EF 84 EF 92 EF 94 EF 104 EF 106 EF 123 EF 124		
	Профессиональные минитракторы-косилки			TUAREG 92 EVO	

## Садовые минитракторы-райдеры

Садовые минитракторы-райдеры предназначены для обработки участков площадью до 4000 м<sup>2</sup>. Характеризующиеся компактными размерами и мощностью до 13 л.с., такие минитракторы обеспечивают простоту и точность передвижения в садах с большим количеством растений или при наличии препятствий. Некоторые модели могут быть переоборудованы для выполнения мульчирования, а модель с устройством "4-cutting device" можно модифицировать для осуществления бокового выброса, при этом соответствующий дефлектор устанавливается серийно. Вождение является удобным и безопасным в любой ситуации и при любом типе грунта.



Удобно расположенный практичный рычаг регулировки высоты среза с градуированной шкалой позволяет мгновенно определять желаемый уровень высоты среза.



Телескопическая ручка опорожнения травосборника: со своего места оператор может легко дотянуться до нее и выполнить опрокидывание и опорожнение заполненного травосборника без каких-либо физических усилий и поворотов туловища.



Включение электромагнитной муфты производится быстро и бесшумно нажатием кнопки, удобно расположенной на приборной доске.



Минитрактор можно устанавливать в вертикальное положение для экономии места при хранении.



В продаже только на некоторых рынках

**ZEPHYR 72/12,5 K H**

**ZEPHYR 72/13 H**

Объем цилиндра	413 см <sup>3</sup>	344 см <sup>3</sup>
Двигатель марка/модель	Emak K 1250 AVD	B&S Powerbuilt серии 3125E AVS
Ширина кошения/Количество лезвий	72 см/1	72 см/1
Высота среза	30-80 мм, 7 положений	30-80 мм, 7 положений
Передвижение	с помощью гидростатической трансмиссии	с помощью гидростатической трансмиссии
Скорость	от 0 до 8,6 км/ч на переднем ходу от 0 до 3,2 км/ч на заднем ходу	от 0 до 8,6 км/ч на переднем ходу от 0 до 3,2 км/ч на заднем ходу
Радиус поворота	45 см	45 см
Емкость травосборника	180 л	180 л
Габаритные размеры	198x73x110 см	198x73x110 см
Мульчирование/Боковой выброс	опция/опция	устанавливается серийно/устанавливается серийно
Вес	192 кг	192 кг

## Минитракторы-газонокосилки с боковым выбросом

Минитракторы-газонокосилки с боковым выбросом идеально подходят для обработки участков площадью до 8000 м<sup>2</sup>. Эти модели оснащены гидростатической трансмиссией, обеспечивающей линейность передвижения, а их органы управления расположены на приборной доске и легко доступны для водителя. С помощью очень легко устанавливаемого комплекта некоторые модели могут быть переоборудованы для выполнения мульчирования: в этом режиме длительное время осуществляется циркуляция скошенной травы, в ходе которой она измельчается под шасси, а затем укладывается на грунт, превращаясь в источник ценных питательных веществ для вашего газона.



Удобно расположенный, практичный, 7-позиционный рычаг регулировки высоты среза с градуированной шкалой позволяет мгновенно определять желаемый уровень высоты среза.



Включение электромагнитной муфты производится быстро и бесшумно нажатием кнопки, удобно расположенной на приборной доске.



Быстроразъемное соединение "Deck Wash System", установленное прямо на режущей деке, позволяет направлять воду непосредственно вовнутрь, тем самым облегчая операции по очистке режущего аппарата.



В продаже только на некоторых рынках

**EF 98 L/14,5 K**

**EF 108 L/16 K**

Объем цилиндра	432 см <sup>3</sup>	452 см <sup>3</sup>
Двигатель марка/модель	Emak K 1450 AVD	Emak K 1600 AVD
Ширина кошения/Количество лезвий	98 см/2	108 см/2
Высота среза	30-80 мм, 7 положений	30-80 мм, 7 положений
Передвижение	с помощью гидростатической трансмиссии	с помощью гидростатической трансмиссии
Скорость	от 0 до 8,8 км/ч при движении передним ходом от 0 до 3,8 км/ч при движении задним ходом	от 0 до 8,8 км/ч при движении передним ходом от 0 до 3,8 км/ч при движении задним ходом
Радиус поворота	70 см	65 см
Габаритные размеры	172x119x106 см	172x132x106 см
Мульчирование/Боковой выброс	устанавливается серийно/устанавливается серийно	устанавливается серийно/устанавливается серийно
Вес	160 кг	171 кг

## Минитракторы-газонокосилки с задним выбросом

Минитракторы-газонокосилки с задним выбросом сочетают в себе прочность, надежность, высокую производительность кошения и большую грузоподъемность. Предназначенные для работы на участках площадью до 9000 м<sup>2</sup>, они оснащены гидростатической трансмиссией, электромагнитной муфтой включения ножей и могут быть переоборудованы для выполнения кошения с мульчированием. Минитрактор-газонокосилка с задним выбросом **EF 84/14,5 К** с шириной резки 84 см идеально подходит для кошения и уборки урожая на участках с ограниченной площадью. Вся линейка минитракторов-газонокосилок с задним выбросом создана для удовлетворения запросов наиболее требовательных пользователей, которым нужны машины, обладающие самыми совершенными эксплуатационными характеристиками и одновременно обеспечивающие максимальный комфорт вождения. Они могут быть оборудованы вместительным травосборником (объемом до 320 л), также доступен выброс скошенной травы на землю с задней стороны или укладка измельченной травы на грунт (функция мульчирования).



Быстроразъемное соединение "Deck Wash System", установленное прямо на режущей деке, позволяет направлять воду непосредственно вовнутрь, тем самым облегчая операции по очистке режущего аппарата (**84**).



Большой стальной передний бампер обеспечивает надежность и прочность в случае непредвиденных ударов.



В продаже только на некоторых рынках

**EF 84/14,5 К**

**EF 92/16 К Н**

Объем цилиндра	432 см <sup>3</sup>	452 см <sup>3</sup>
Двигатель марка/модель	Emak K 1450 AVD	Emak K 1600 AVD
Ширина кошения/Количество лезвий	84 см/2	92 см/2
Высота среза	30-80 мм, 7 положений	20-80 мм, 6 положений
Передвижение	с помощью гидростатической трансмиссии	с помощью гидростатической трансмиссии
Скорость	от 0 до 8,8 км/ч при движении передним ходом от 0 до 3,8 км/ч при движении задним ходом	от 0 до 9,0 км/ч на переднем ходу от 0 до 7,0 км/ч на заднем ходу
Радиус поворота	90 см	80 см
Емкость травосборника	240 л	300 л
Габаритные размеры	234x90x109 см	248x95x112 см
Мульчирование/Боковой выброс	устанавливается серийно/отсутствует	опция/отсутствует
Вес	180 кг	255 кг

# Минитракторы-газонокосилки с задним выбросом



Электронный ЖК-дисплей, позволяющий быстро и понятно отображать основную информацию о мини-тракторе-газонокосилке, например, часы работы, напряжение аккумуляторной батареи, уровень топлива в баке.



Большой стальной передний бампер обеспечивает надежность и прочность в случае непредвиденных ударов.



Быстроразъемное соединение "Deck Wash System", установленное прямо на режущей деке, позволяет направлять воду непосредственно вовнутрь, тем самым облегчая операции по очистке режущего аппарата.



Буксировочный крюк серийного оснащения делает машину еще более универсальной благодаря возможности буксировать тележку или каток.



< 5000 m<sup>2</sup>



< 5000 m<sup>2</sup>



В продаже только на некоторых рынках

**EF 94/16 K**

**EF 104/19 K V**

Объем цилиндра	452 см <sup>3</sup>	452 см <sup>3</sup>
Двигатель марка/модель	Efmak K 1600 AVD	Efmak K 1900 AVD V-Twin
Ширина кошения/Количество лезвий	92 см/2	102 см/2
Высота среза	30-90 мм, 7 положений	30-90 мм, 7 положений
Передвижение	с помощью гидростатической трансмиссии	с помощью гидростатической трансмиссии
Скорость	от 0 до 8,8 км/ч на переднем ходу от 0 до 4,5 км/ч на заднем ходу	от 0 до 8,8 км/ч на переднем ходу от 0 до 4,5 км/ч на заднем ходу
Радиус поворота	101 см	96 см
Емкость травосборника	320 л	320 л
габаритные размеры	242x105x107 см	242x105x107 см
Мульчирование/Боковой выброс	устанавливается серийно/отсутствует	устанавливается серийно/отсутствует
Вес	200 кг	230 кг

# Минитракторы-газонокосилки с задним выбросом



Быстросъемное соединение "Deck Wash System", установленное прямо на режущей деке, позволяет направлять воду непосредственно вовнутрь, тем самым облегчая операции по очистке режущего аппарата.



Комфортное положение водителя благодаря сиденью, регулируемому прямо с водительского места по росту оператора.



Двухцилиндровый двигатель Briggs&Stratton для различных видов работ на поверхностях площадью до 9000 м<sup>2</sup>.



В продаже только на некоторых рынках

**EF 106/16 K H**

**EF 106/22 H**

Объем цилиндра	452 см <sup>3</sup>	656 см <sup>3</sup>
Двигатель марка/модель	Emaq K 1600 AVD	B&S Professional V-Twin серии 7220PXI
Ширина кошения/Количество лезвий	102 см/2	102 см/2
Высота среза	30-95 мм, 7 положений	30-95 мм, 7 положений
Передвижение	с помощью гидростатической трансмиссии	с помощью гидростатической трансмиссии
Скорость	от 0 до 9,0 км/ч на переднем ходу от 0 до 4,5 км/ч на заднем ходу	от 0 до 9,0 км/ч на переднем ходу от 0 до 4,5 км/ч на заднем ходу
Радиус поворота	40 см	40 см
Емкость травосборника	320 л	320 л
Габаритные размеры	242x106x116 см	242x106x116 см
Мульчирование/Боковой выброс	опция/отсутствует	опция/отсутствует
Вес	272 кг	278 кг

# Минитракторы-газонокосилки с задним выбросом



Быстросъемное соединение "Deck Wash System", установленное прямо на режущей деке, позволяет направлять воду непосредственно вовнутрь, тем самым облегчая операции по очистке режущего аппарата.



Буксировочный крюк серийного оснащения делает машину еще более универсальной благодаря возможности буксировать тележку или каток.



Электронный ЖК-дисплей мгновенно отображает основную информацию по минитрактору-газонокосилке, например, часы наработки, напряжение батареи, уровень топлива в баке (123).



Комфортное положение водителя благодаря сиденью, регулируемому прямо с водительского места под рост оператора. Сиденье оборудовано подлокотником для моделей (124).



В продаже только на некоторых рынках

**EF 123/21 K V**

**EF 124/22 H**

**EF 124/24 K H**

Объем цилиндра	635 см <sup>3</sup>	724 см <sup>3</sup>	708 см <sup>3</sup>
Двигатель марка/модель	Emak K 2100 AVD V-Twin	B&S Professional V-Twin серии 7220PXI	Emak K 2400 AVD V-Twin
Ширина кошения/Количество лезвий	122 см/2	122 см/2	122 см/2
Высота среза	30-90 мм, 7 положений	25-90 мм, 7 положений	25-90 мм, 7 положений
Передвижение	с помощью гидростатической трансмиссии	с помощью гидростатической трансмиссии	с помощью гидростатической трансмиссии
Скорость	от 0 до 8,8 км/ч на переднем ходу от 0 до 4,5 км/ч на заднем ходу	от 0 до 9,0 км/ч на переднем ходу от 0 до 4,5 км/ч на заднем ходу	от 0 до 9,0 км/ч на переднем ходу от 0 до 4,5 км/ч на заднем ходу
Радиус поворота	90 см	50 см	50 см
Емкость травосборника	320 л	380 л	380 л
габаритные размеры	242x105x107 см	264x127x129 см	264x127x129 см
Мульчирование/Боковой выброс	устанавливается серийно/отсутствует	опция/отсутствует	опция/отсутствует
Вес	230 кг	293 кг	298 кг

## Профессиональные минитракторы-косилки

Прочные и надежные, профессиональные минитракторы-косилки предназначены для обработки больших участков - площадью до 9000 м<sup>2</sup>. Разработаны для расчистки целинных или покрытых густой растительностью участков, в том числе неровных и имеющих большой уклон, на которых не требуется собирать скошенную траву. Эти минитракторы оснащены целым рядом устройств, облегчающих работу оператора, таких как гидростатическая трансмиссия с одной единственной педалью, служащей для изменения направления движения и переключения скоростей, самоблокирующийся дифференциал и электромагнитный привод ножей.



Самоблокирующийся дифференциал обеспечивает максимальное сцепление с почвой в любом состоянии, в том числе на склонах.



Широкие покрышки колес с заниженным центром тяжести машины обеспечивают максимальную устойчивость даже на наклонных участках или вблизи рек и канав.



Серийное оснащение включает поперечную стойку, передний и задний бамперы, боковые защитные кожухи и ремни безопасности для обеспечения максимальной защиты при работе даже в самых сложных условиях.



Передние фары с галогенными и светодиодными лампами обеспечивают хорошую видимость в зоне резки даже в темное время суток.



В продаже только на некоторых рынках

### TUAREG 92 EVO

### TUAREG 92 EVO 4x4

Объем цилиндра	570 см <sup>3</sup> 708 см <sup>3</sup>	627 см <sup>3</sup> 708 см <sup>3</sup>
Двигатель марка/модель	B&S Vanguard V-Twin Emak K 2400 AVD V-Twin	B&S Vanguard V-Twin Emak K 2400 AVD V-Twin
Ширина кошения/Количество лезвий	92 см/1	92 см/1
Высота среза	50-120 мм, 6 положений	50-120 мм, 6 положений
Передвижение	гидростатическая трансмиссия; самоблокирующийся дифференциал	гидростатическая 4x4 трансмиссия; самоблокирующийся дифференциал
Скорость	от 0 до 8,5 км/ч на переднем ходу от 0 до 4,5 км/ч на заднем ходу	от 0 до 9,0 км/ч на переднем ходу от 0 до 5,0 км/ч на заднем ходу
Радиус разворота	65 см	65 см
Габаритные размеры	231x101x151 см	231x101x151 см
Мульчирование/Боковой выброс	отсутствует/отсутствует	отсутствует/отсутствует
Вес	317 кг	350 кг



# Принадлежности для минитракторов-газонокосилок

Код	Машины										
	ZEPHYR 72/13 H	ZEPHYR 72/12,5 K H	98 L	108 L	84	92	106	124	94	104	123

## Комплект для мульчирования

Этот комплект позволяет измельчать скошенную траву на мельчайшие частицы и затем укладывать ее в основание травяного слоя для обеспечения аккуратной и неизменно равномерной подстрижки газона.

		68130438	●												
		68132062		○											
	Комплект для мульчирования	68050016			●										
		68050017				●									
		68050003					●								
		68120005A												○	
		68120025							○						
	Комплект для мульчирования	68120008A							○						
		68120050								○					
		68050038									●				
		68120057									●				
		68050039										●			

## Дефлекторы заднего выброса

Для выброса скошенной травы на землю.

	Задний дефлектор	68130404	○	○											
		68050006					○								
		68120003						○	○	○					
		68050022									○	○			
		68050023												○	
	Боковой дефлектор	68130591	●												
		Комплект для преобразования на боковой выброс	68132044A		○										





## Ручка для установки на руль

Способствует повышению эргономичности при вождении и опорожнении травосборника, позволяя оператору выполнять соответствующие операции одной рукой.

	Ручка для установки на руль	68130600	○												
--	-----------------------------	----------	---	--	--	--	--	--	--	--	--	--	--	--	--




# Принадлежности для минитракторов-газонокосилок



	Код	Машины													
		ZEPHYR 72/13 H	ZEPHYR 72/12,5 KH	98 L	108 L	84	92	106	124	94	104	123	TUAREG EVO 4x2 – 4x4		
<b>Зарядное устройство</b> Служит для поддержания эффективности аккумулятора в период его неиспользования, постоянно обеспечивает необходимую величину зарядки и продолжительный срок службы.															
	Зарядное устройство	68130481	●	●	●	●	●	○	○	○	●	●	●	○	
<b>Комплект для буксировки</b> Позволяет осуществлять буксировку небольшого прицепа.															
	Комплект	68130458	●	○											
		68050004			○	○									
		68050005					○								
		68120007													○
		68050025										●	●	●	
<b>Нож для уборки снега</b> Чрезвычайно прочный металлический нож, идеальный для очистки от снега дорожек и проходов.															
	Снегоуборочные ножи с резиновым скребком	68120009A							○					○	
		68120026						○							
	Нож для снега 120 см	68050027												○	
	Соединительный фланец для ножа для уборки снега	68120031							○						
		68120015												○	
		68120027						○							

● серийная комплектация ○ совместимые инструменты

# Принадлежности для минитракторов-газонокосилок

	Код	Машины												
		ZEPHYR 72/13 H	ZEPHYR 72/12,5 K H	98 L	108 L	84	92	106	124	94	104	123	TUAREG EVO 4x2 – 4x4	
<b>Цепи для езды по снегу</b> Обеспечивают лучшее сцепление с грунтом и облегчают движение по снегу. Легко устанавливаются и снимаются.														
	Цепи для езды по снегу для колес 20 x 10-8	<b>68120014</b>								○	○			
	Цепи для езды по снегу для колес 18 x 8,50-8	<b>68050026</b>										○	○	○
<b>Тележка</b> Легкая и прочная. Идеально подходит для перевозки травы, стеблей и других материалов. Разборный стальной корпус, усиленная штанга. Размеры: 77 x 103 x 28 см. Макс. грузоподъемность: 230 кг.														
	Тележка	<b>68130005A</b>	○	○	○	○	○	○	○	○	○	○	○	○
<b>Садовый каток</b> Садовый каток, идеально подходящий для утрамбовывания земли после сева.														
	Садовый каток Длина 98 см Диаметр 90 см Вес с водой 140 кг Вес с песком 235 кг	<b>68050010</b>	○	○	○	○	○	○	○	○	○	○	○	○

# Мотопомпы **Efco**: предоставляют в ваше распоряжение воду, необходимую для утоления жажды земли.



## Технология и комфорт

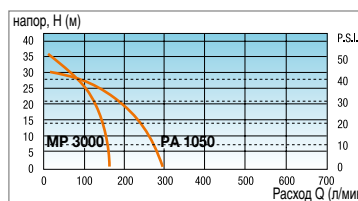
Полная линейка мотопомп **Efco**, предназначенных для использования как в сельском хозяйстве, так и в строительстве, удовлетворяет требованиям как индивидуальных пользователей, так и профессионалов. Легкие и удобные в обращении, при этом прочные и исключительно надежные, эти мотопомпы разработаны для полива садов, виноградников и огородов или для откачивания воды. Мотопомпы **Efco** имеют высокое соотношение напор/расход, обеспечивающее максимальную гибкость при любых условиях работы, в том числе на удалении от источника воды.



Благодаря своему пластиковому корпусу машина является очень легкой.



Прочная рама из стальных труб облегчает транспортировку машины и предохраняет ее от случайных ударов.



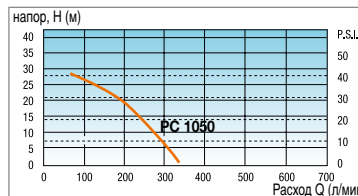
Самовсасывающие мотопомпы: модели **Efco** характеризуются оптимальным соотношением Напор/Расход.



Прочный алюминиевый корпус насоса обеспечивает максимальную износостойкость.



Стальной вал двигателя и двухсегментный поршень являются гарантией долгого срока службы машины.



Несамовсасывающие мотопомпы: модели **Efco** характеризуются оптимальным соотношением Напор/Расход.



# Мотопомпы

## Как легко выбрать

### MP 3000

		Полный напор Н (м)							
		1,5	3	5	10	15	20	25	30
Полная длина трубы Ø 25 мм	5	137	132	128	124	108	98	72	57
	20	108	104	100	89	76	63	57	41
	50	82	79	76	67	58	46	33	12
	100	62	60	57	50	43	34	25	10
	200	46	44	42	37	32	25	16	
	500	28	27	25	22	20	15		
L (m)		Расход Q (л/мин)							

### PA 1050

		Полный напор Н (м)							
		1,5	3	5	10	15	20	25	30
Полная длина трубы Ø 40 мм	5	266	260	247	205	185	150	100	50
	20	240	230	220	195	167	132	85	45
	50	202	195	185	165	142	115	72	40
	100	170	162	157	140	118	98	70	37
	200	130	127	120	107	92	76	55	
	500	90	87	82	72	63	51	40	
L (m)		Расход Q (л/мин)							

### PC 1050

		Полный напор Н (м)							
		1,5	3	5	10	15	20	25	30
Полная длина трубы Ø 40 мм	5	308	300	286	250	205	160	120	55
	20	270	260	250	220	185	150	100	53
	50	222	212	203	180	152	123	90	50
	100	177	171	165	148	125	102	78	40
	200	137	130	125	110	98	80	58	
	500	90	88	82	75	65	52	40	
L (m)		Расход Q (л/мин)							

## Самовсасывающие мотопомпы

Самовсасывающая мотопомпа - это идеальный инструмент для поливки лиственных садов и небольших садово-огородных участков. Они маленькие, чрезвычайно легкие и надежные, а их автономность работы составляет 1 час при полной заправке. На модели **MP 3000** уровни шума и вибрации существенно снижены за счет новой конфигурации двигателя, работающего на пониженных оборотах. Комплект переходных соединений с соответствующими прокладками обеспечивает надежное уплотнение и высокую эффективность. Они позволяют с удобством подключать к насосу типовые резиновые шланги.

Комплект соединений 1" (серийное оснащение <b>MP 3000</b> , <b>PA 1050</b> ).	Фильтр для воды с соединением 1" (серийное оснащение <b>MP 3000</b> , <b>PA 1050</b> ).	Спиральный шланг диам. 1" длиной 4 м (опция для <b>MP 3000</b> ).	Комплект соединений 1 1/2" (серийное оснащение для <b>PA 1050</b> ).	Фильтр для воды с соединением 1" 1/2 (серийное оснащение для <b>PA 1050</b> ).	Комплект соединений, опция, колено с переходником с 1" 1/2 на 1" (серийное оснащение для <b>PA 1050</b> ).
<b>340000002R</b>	<b>340000001R</b>	<b>340000031</b>	<b>341000016A</b>	<b>341000017</b>	<b>341000102</b>



	<b>MP 3000</b>	<b>PA 1050</b>
Мощность	1,3 л.с. – 1,0 кВт	2,1 л.с. - 1,6 кВт
Объем цилиндра	30 см <sup>3</sup>	50,2 см <sup>3</sup>
Макс. расход/макс. напор	150 л/мин/36 м	270 л/мин/30 м
Диам. всасыв./нагнет./высота всасывания	1"/25,4 мм/7 м	1,5"/38,1 мм/7,3 м
Тип насоса	центробежный	центробежный
Емкость топливного бака	0,83 л	1,10 л
Уровень звукового давления/мощности	99,3/102 дБ(А)	88/100,8 дБ(А)
Полный сухой вес	5,5 кг	8,5 кг

## Несамовсасывающие мотопомпы

Несамовсасывающая мотопомпа представляет собой оптимальное решение для подачи больших количеств жидкости, в том числе благодаря большой автономии работы. Она оснащена практичной ручкой, облегчающей ее перемещение, и прочной рамой из стальных труб, защищающих от случайных ударов. Несамовсасывающая мотопомпа **PC 1050** рассчитана на долговременную работу и отличается высокой износостойкостью за счет прочного алюминиевого корпуса и механических керамических уплотнений. Комплект переходных соединений с соответствующими прокладками обеспечивает надежное уплотнение и высокую эффективность. Они позволяют с удобством подключать к насосу типовые резиновые шланги.



Комплект соединений 1" 1/2 (серийное оснащение).

**341000016A**



Фильтр для воды с соединением 1"1/2 и донным клапаном (серийное оснащение).

**332000010R**



### PC 1050

Мощность	2,1 л.с. - 1,6 кВт
Объем цилиндра	50,2 см <sup>3</sup>
Макс. расход/макс. напор	320 л/мин/30 м
Диам. всасыв./нагнет./ высота всасывания	1,50"/38,1 мм/7,3 м
Тип насоса	центробежный
Емкость топливного бака	1,10 л
Уровень звукового давления/мощности	88/100,8 дБ(А)
Полный сухой вес	6,5 кг

Удобные в обращении,  
многофункциональные и умные:  
высокие эксплуатационные  
характеристики обеспечат  
надлежащий уход за вашими  
зелеными насаждениями.

## Технология и комфорт

Благодаря совмещению наилучших эксплуатационных характеристик с комфортом для оператора заплечные распылители являются воплощением эргономичности и эффективности. Расположенные на ручке органы управления легко доступны для оператора, баки характеризуются большой вместимостью, а выполненная из алюминия крыльчатка - надежностью и эффективностью. Двигатель внутреннего сгорания обеспечивает долговременную и надежную эксплуатацию, а возможность регулировки струи позволяет адаптировать работу машины к типу выполняемой обработки и типу растений.



Угол раскрытия струи можно быстро и удобно отрегулировать, не прерывая работу, что позволяет обрабатывать каждую культуру нужным способом.



Органы управления легко доступны для оператора, а положение ручки легко регулируется в соответствии с типом обрабатываемых культур; ее можно также наклонить вперед для обеспечения оптимального положения запястья при работах, требующих вертикального положения трубки.



Бустерный насос (поставляется по запросу) обеспечивает увеличение напора жидкостей для более эффективной работы в высоту.



Оptionальный комплект ULV обеспечивает отличное распыление подаваемой жидкости, позволяя вести целенаправленную обработку и предотвращать непроизводительное расходование реагента.



Эргономичные ремни и рама на antivибрационной системе для максимального удобства использования.



Легко устанавливаемый комплект для распыления порошков с широкими возможностями регулировки их подачи.







# Заплечные распылители

## Правильный выбор изделия

РАБОТЫ ЗА ГОРОДОМ | ГОРОДСКОЙ

ЗАЩИТА ОТ ВРЕДИТЕЛЕЙ ДЕРЕВЬЕВ,  
ВИНОГРАДНИКОВ, ОГОРОДОВ

Ранцевые модели

AT 800 / AT 8000  
AT 2063

## Ранцевые распылители

Для обработки и опыления посевов, небольших плантаций и питомников. Могут использоваться для распыления жидкостей (например, инсектицидов и фунгицидов) или порошков. Они характеризуются эргономичными ремнями и рамами на antivibrational системе для максимального удобства использования.



Пробка бака для масла и смеси "EasyLift" представляет собой наиболее практичное решение для обеспечения легкого доступа к точкам заправки. Эргономичная и легко закрывающаяся верхняя часть пробок позволяет пользоваться ими без применения инструментов.



Бустерный или напорный насос непрерывно перемешивает раствор жидкостей в баке, а также увеличивает и стабилизирует расход продукта на выходе (в базовой комплектации на модели **AT 2063**).



В модели **AT 2063** комплект ULV позволяет оптимально распылять жидкости, обеспечивая целенаправленную обработку и избегая излишнего рассеивания или напрасного расхода жидкости.



В модели **AT 2063** телескопическая штанга была разработана для обеспечения максимального комфорта для оператора. Ручка управления является регулируемой, обеспечивая продольное перемещение и вращение штанги и ручки.



**AT 800**



**AT 2063**

	<b>AT 800</b>	<b>AT 2063</b>
Мощность	5 л.с. - 3,7 кВт (SAE)	4,4 л.с. - 3,3 кВт
Объем цилиндра	72,4 см <sup>3</sup>	61,3 см <sup>3</sup>
Макс. расход воздуха	16,0 м <sup>3</sup> /мин	20 м <sup>3</sup> /мин
Скорость воздушного потока	120 м/с	90 м/с
Расход жидкости	0,5 ÷ 3 л/мин	0,67 ÷ 5,15 л/мин
Емкость бака для жидкости	14 л	16 л
Уровень звукового давления/мощности	95,7/109,6 дБ(А)	102/112 дБ(А)
Уровень вибраций	< 2,5 м/с <sup>2</sup>	< 2,5 м/с <sup>2</sup>
Вес	12,5 кг	11,5 кг

# Принадлежности для Ранцевых распылителей

	Код	Машины		
		AT 800/AT 8000	AT 900/AT 9000	AT 2063
<b>Комплект для использования порошков</b> Комплект для переоборудования при использовании химических средств, представляющих собой гранулированные порошки. Порошки/гранулы не входят в контакт с вентилятором, а подаются непосредственно на насадку.				
	365200114	<input type="radio"/>		
	56062004		<input type="radio"/>	
	56022027			<input type="radio"/>
<b>Комплект диффузоров</b> Различные диффузоры позволяют оператору регулировать направление и интенсивность струи в соответствии с конкретными предъявляемыми требованиями и типом распыляемого жидкого пестицидного средства.				
	365100062A	<input type="radio"/>		
	56062003		<input type="radio"/>	
<b>Комплект ULV</b> Обеспечивает оптимальное распыление разбрызгиваемой жидкости, что позволяет вести точечную обработку культур и предотвращает, таким образом, излишний расход препаратов.				
	365200203A	<input type="radio"/>		
	56062005		<input type="radio"/>	
<b>Бустерный насос</b> Бустерный насос непрерывно размешивает раствор жидкостей в баке, увеличивает и стабилизирует расход продукта на выходе. Бустерный и заправочный насосы позволяют заправлять бак, не снимая машину со спины.				
	365200273CR	<input type="radio"/>		
	56062001		<input type="radio"/>	
	56062002		<input type="radio"/>	
<b>Комплект удлинительных трубок</b> Позволяет изменять наклон кончика распылительной трубки для регулировки направления струи в соответствии с конкретными предъявляемыми требованиями.				
	56062006		<input type="radio"/>	

o совместимые инструменты

# Прочные и надежные, мотокультиваторы EfcO служат для предпосевной подготовки почвы как в малых, так и в крупных масштабах.

## Технология и комфорт

Мотокультиваторы **EfcO** являются прочными и надежными, маневренными и простыми в использовании. Прочные, надежные и отличающиеся высокой износостойкостью мотокультиваторы **EfcO** являются бесценным помощником для садовников, фермеров и специалистов по ландшафтному дизайну, которым приходится обрабатывать почву на участках большой площади. Некоторые модели оснащены направляющими ручками, положение которых можно регулировать как по высоте в соответствии с ростом оператора для обеспечения большего комфорта его работы, так и по горизонтали для того, чтобы оператор мог двигаться в стороне от обрабатываемого участка и не вытаптывать вспаханную землю. На мотокультиватор можно установить различные дополнительные принадлежности, например, регулируемый бороздоделатель и металлические или резиновые колеса, чтобы превратить его в многофункциональную машину для работы в саду и огороде.



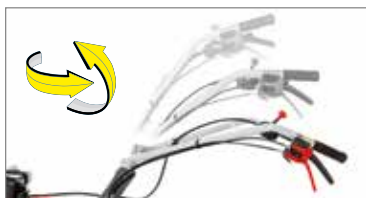
Усиленный картер трансмиссии для защиты от камней или случайных ударов.



Переднее колесо, полезное при транспортировке машины, можно приподнять для большего удобства вспашки.



Внешний эргономичный и легко доступный переключатель скоростей.



Направляющие ручки можно регулировать во всех направлениях: по высоте в соответствии с ростом оператора и по горизонтали для того, чтобы оператор мог двигаться в стороне от обрабатываемого участка и не вытаптывать вспаханную землю.



Буксировочный крюк.



Трансмиссия с зубчатыми колесами, погруженными в масляную ванну, нуждающаяся лишь в незначительном техобслуживании.





# Мотокультиваторы

## Правильный выбор изделия

ДОМАШНИЕ РАБОТЫ | РАБОТЫ ЗА ГОРОДОМ

		ДОМАШНИЕ РАБОТЫ	РАБОТЫ ЗА ГОРОДОМ
ПОСЕВ И КУЛЬТИВАЦИЯ	Модели малой мощности		MZ 2055
	Модели средней мощности		MZ 2075 MZ 2098

## Малые мотокультиваторы

Эта модель идеально подходит для использования садоводами-любителями при подготовке огородов или цветников к посеву и отличается великолепным сочетанием маневренности и простоты эксплуатации.



Колесо заднего хода служит для перемещения машины.



Регулятор скорости со встроенной системой "Вкл.-Выкл." и рычаг управления фрезой расположены в пределах легкой досягаемости.



Фреза из трех элементов с каждой стороны длиной 46 см сжимается до 32-22 см.



Аэратор.

**69209018**

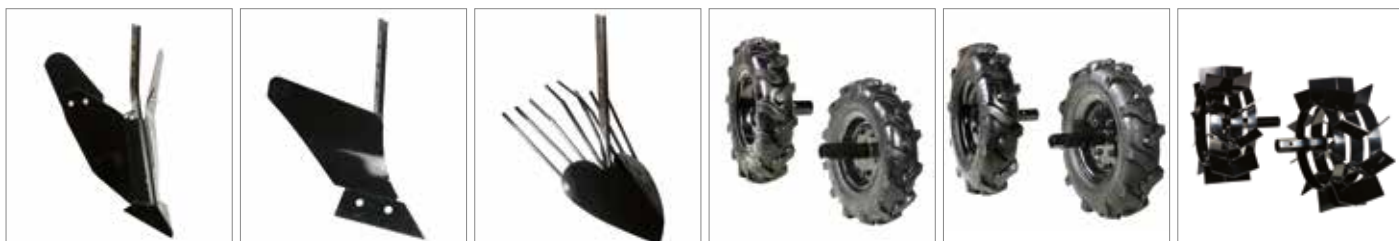


### MZ 2055 K

Марка/модель двигателя	Eмак K 300 H OHV
Объем цилиндра	80 см <sup>3</sup>
Коробка передач	1 скорость переднего хода
Фреза	3+3 ножа – 46 см
Рукоятки	регулируются по вертикали
Трансмиссия	из стали
Размеры	115x110x46 см
Вес	27 кг

## Мотокультиваторы средней мощности

Легкие и компактные, мотокультиваторы средней мощности предназначены для обработки почвы в садах, огородах и на участках средних размеров, а также для выполнения работ на ограниченном пространстве или вблизи низкорослых растений. Они отличаются удобством в обращении, легкостью и простотой использования. Направляющие ручки регулируются во всех направлениях в соответствии с ростом оператора и типом выполняемой работы; для модели **MZ 2098 RKS** регулировка производится с помощью удобного рычага, расположенного на руле.



Идеально подходят для глубокой обработки твердой и необработанной почвы или для подготовки земли к рыхлению.

Боковые колеса для облегчения движения машины по твердым поверхностям или для использования при других работах по обработке почвы.

Регулируемый сошник.  
Совместим  
**MZ 2075 RKS \***  
**MZ 2098 RKS**

Регулируемый плуг.  
Совместим  
**MZ 2075 RKS \***  
**MZ 2098 RKS**

Плуг для сбора картофеля.  
Совместим  
**MZ 2075 RKS \***  
**MZ 2098 RKS**

Пара обрезиненных  
колес 3,50-6".  
Совместимы  
**MZ 2098 RKS**

Пара обрезиненных  
колес 3,50-8".  
Совместимы  
**MZ 2098 RKS**

Пара металлических  
колес.  
Совместимы

**69209081**

**69209082**

**69209083**

**69209089**

**69209114**

**MZ 2075 RKS**  
**69209084**  
**MZ 2098 RKS**  
**69209116**

\* необходимо использование держателя инструмента **69209087**



EfcO

EfcO

**MZ 2075 RKS**

**MZ 2098 RKS**

Марка/модель двигателя	Emak K 800 HT OHV	Emak K 800 HC OHV
Объем цилиндра	182 см <sup>3</sup>	182 см <sup>3</sup>
Коробка передач	1 скорость + 1 задний ход	2 скорости + 1 задний ход
Фреза	3+3 ножа - 82 см, с уменьшением размера до 55-35 см, с защитными дисками	3+3 ножа - 85 см, с уменьшением размера до 35 см, с защитными дисками
Ручка	регулируемые во всех положениях	регулируемые во всех положениях
Задний контейнер для инструментов	опция (код <b>69209087</b> )	стандартная комплектация
Размеры	140x80x82 см	163x105x85 см
Вес	57 кг	63 кг

# Мощность, маневренность и точность при бурении любых грунтов.



## Технология и комфорт

Мотобуры **Efco** идеально подходят для работ по бурению ям для посадки кустов винограда и деревьев, под опоры для теплиц, палисадников или уличного освещения. Наши модели характеризуются устойчивостью к самым тяжелым нагрузкам в любых условиях работы.



Эргономичная ручка обеспечивает повышенный комфорт, а также оснащена предохранительным рычагом от непроизвольных ускорений.



Мембранный карбюратор облегчает эксплуатацию машины в любых положениях и предотвращает утечки топливной смеси.



Профессиональная алюминиевая коробка передач с шестернями, установленными на подшипниках, обеспечивает долгий срок службы, низкий уровень шума и вибрации.

## Правильный выбор изделия

### ДОМАШНИЕ РАБОТЫ

БУРЕНИЕ ГРУНТА

Модели средней мощности

TR 1551





# Мотобуры

## Мотобуры средней мощности

Для бурения небольших ям, предназначенных, например, для посадки кустов винограда и деревьев или под опоры для теплиц и палисадников рекомендуется использовать мотобуры средней мощности. В этом случае работу можно выполнять в одиночку. Модель **TR 1551** отличается особыми надежностью и комфортом: все органы управления сгруппированы на эргономичной ручке, включая предохранительный рычаг, служащий для предотвращения случайного запуска.



Однозаходные шнеки доступны как с одинарной, так и с двойной режущей кромкой (последняя обеспечивает лучшее проникновение в землю и облегчает выемку грунта). Оснащены наконечником и режущей кромкой из специальной стали для обеспечения максимальной производительности и износостойкости. Совместимость с:

диам 8x100 см **375100028A**  
 диам 10x100 см **375100029A**  
 диам 15x100 см **375100030A**  
 диам 20x100 см **375100031A**



Удлинитель 30 см со шплинтом для большей глубины бурения. Совместимость с:

**375100115**



### TR 1551

Мощность	2,1 л.с. - 1,6 кВт
Объем цилиндра	50,2 см³
Передаточное число	40 : 1
Диаметр бура	8-10-15-20 см
Уровень звукового давления/мощности	100/108 дБ(А)
Уровень вибраций лев./прав.	13,5/13,5 м/с²
Вес без бура	9,1 кг



# Воздух, очищающий вашу территорию от сада и до широкой улицы: решение для индивидуальных пользователей и профессионалов.

## Технология и комфорт

Бесшумные, легкие и простые в эксплуатации воздуходувки и пылесосы **Efco** становятся для вас эффективными и надежными товарищами по работе. Мощные и эффективные инструменты, которые в состоянии очищать любую поверхность от листвы, оливок, орехов и мелких отходов: они могут применяться как индивидуальными пользователями для расчистки небольших участков (ручные воздуходувки), так и для профессионального использования на обширных участках сельскохозяйственного назначения или городских территориях (ранцевые воздуходувки).



Система Вкл./Выкл. «AlwaysOn»: автоматически возвращается в положение включения после каждого выключения, предупреждая заклинивание двигателя.



Облицованная резиной ручка обеспечивает как надежность, так и удобство управления машиной, изолируя руки оператора от вибраций.



Серийно устанавливаемый измельчитель с 4 стальными ножами позволяет свести к минимуму объем материала внутри травосборника (до 1/12 его первоначальной величины) и, тем самым, повысить автономность работы.



Вентилятор с двойным оребрением обеспечивает высокий расход и скорость подачи воздуха, а также способствует улучшенному охлаждению двигателя.



Бумажный воздушный фильтр с увеличенной фильтрующей поверхностью не только обеспечивает повышенный срок службы, но и позволяет быстро выполнять техобслуживание.



Цифровое управление зажиганием с регулируемым углом опережения зажигания и маховик с новым профилем ребер обеспечивают более плавную работу двигателя и лучшее охлаждение его компонентов.





# Воздуходувки и Пылесосы

## Правильный выбор изделия

		ДОМАШНИЕ РАБОТЫ	РАБОТЫ ЗА ГОРОДОМ	РАБОТЫ В ЛЕСУ	ГОРОДСКОЙ
УДАЛЕНИЕ И СБОР ОПАВШЕЙ ЛИСТВЫ	Аккумуляторные модели	SAi 60 SAi 60 BOOST			
	Ручные модели	SA 2500			
УДАЛЕНИЕ ОПАВШЕЙ ЛИСТВЫ, ОЛИВОК, ОРЕХОВ	Ранцевые модели			SA 2063 SA 9010	

## Аккумуляторные воздуходувки

Воздуходувка стала неотъемлемой частью уборочного инвентаря для садов и площадок вокруг дома, а **SAi 60** является ее самым современным и удобным воплощением благодаря своей работе на аккумуляторах, правильно подобранной мощности для различных уровней сложности работы и регулятору скорости выхода воздуха.



Регулятор скорости выходящего воздуха. В версии BOOST силу нагнетания воздуха можно дополнительно увеличить с помощью регулятора.



Постоянные эксплуатационные показатели независимо от заряда батареи.



Хорошо сбалансированный агрегат.



### SAi 60

### SAi 60 BOOST

	SAi 60	SAi 60 BOOST
Тип двигателя	Бесщеточный	Бесщеточный
Напряжение	40 В	40 В
Рабочие аккумуляторные батареи	Bi 2,0 EF / Bi 5,0 EF	Bi 2,0 EF / Bi 5,0 EF
Макс. скорость воздуха на выходе	40 м/с	40 м/с (BOOST 50 м/с)
Регулируемая скорость воздуха	да, специальный элемент управления (колесико)	да, специальный элемент управления (колесико)
Уровень звуковой мощности	83,2/97 дБ(А)	ND
Уровень вибрации	< 2,5 м/с <sup>2</sup>	ND
Автономность, максимальная скорость	12' (2,0 Ач) / 25' (5,0 Ач)	12' (2,0 Ач) / 25' (5,0 Ач)
Автономность, минимальная скорость	32' (2,0 Ач) / 82' (5,0 Ач)	32' (2,0 Ач) / 82' (5,0 Ач)
Вес без аккумулятора	2,8 кг	2,8 кг
Время зарядки с помощью CRG	88' (2,0 Ач) / 220' (5,0 Ач)	88' (2,0 Ач) / 220' (5,0 Ач)
Время зарядки с помощью FAST CRG	40' (2,0 Ач) / 90' (5,0 Ач)	40' (2,0 Ач) / 90' (5,0 Ач)

Доступен до полной распродажи складских запасов

Доступен с весны 2023 г.

## Ручные воздуходувки и пылесосы

Ручная воздуходувка является идеальным инструментом для очистки сада от листвы, мелких отходов или остатков скошенной травы, данная модель создана для быстрого и эффективного выполнения таких операций. Модель **SA 2500** сочетает в себе высокую производительность с идеальной балансировкой, а легкость конструкции позволяет использовать ее в течение длительного времени не чувствуя усталости. Обрезиненная ручка и профессиональная антивибрационная система обеспечивают постоянный комфорт для оператора при эксплуатации машины. Простой и практичный в использовании, он позволяет даже менее опытным пользователям работать с исключительной легкостью и в полной безопасности.



Нож-измельчитель в форме звезды из металла. При монтаже на стандартный вентилятор он может оказаться полезным для пользователей, заинтересованных в комплекте для преобразования в пылесос (опция).



Шнек S-образной формы: обнуляет крутящий момент, обеспечивая повышенный комфорт при длительном использовании машины.



Телескопическая труба, позволяющая складывать машину без использования инструментов для хранения ее в ограниченном пространстве.



Комплект пылесоса (опция): состоит из боковой ручки со встроенной противударной системой, всасывающей трубки, коленчатого патрубка и мешка для сбора отходов. Он превращает воздуходувку в пылесос для сбора листвы, травы или небольшого древесного мусора.



### SA 2500

Мощность	1,3 л.с. - 1,0 кВт
Объем цилиндра	25,4 см <sup>3</sup>
Макс. расход воздуха	720 м <sup>3</sup> /час
Макс. скорость воздушного потока	70 м/с
Объем мешка сбора	36 л
Уровень звукового давления/мощности	96,5/104 дБ(А)
Уровень вибраций	6,3 м/с <sup>2</sup>
Сухой вес, без нагнетательной трубки	3,7 кг
Простое ременное крепление с двойным карабином	опция 61140011R
Комплект для преобразования воздуходувки в пылесос	опция 56602004
Выдвухная труба с выходной приплюснутой секцией	стандартная комплектация

## Ранцевые воздуходувки

Ранцевые воздуходувки предназначены для уборочных работ в сельской местности, например, на фермах и во дворах, а также на городских объектах, таких как парки, стадионы, клумбы и дороги. Данные модели также можно порекомендовать для перемещения и скупивания фруктов или других плодов, которые недавно упали с дерева или кустарника. Малый вес, высокая скорость воздушного потока и большой расход подаваемого воздуха превращают ранцевые воздуходувки в мощные, удобные и эффективные инструменты.



Комплект для преобразования воздуходувки в распылитель (SA 2063).

56022030

Комплект для переоборудования воздуходувки в распылитель (SA 2063).

56022027



В стандартную поставку входят два воздуховыпускных наконечника с прямоугольным или круглым сечением, каждый из которых оснащен полусферой, которая позволяет класть его на землю с ровной поверхностью, чтобы снизить утомляемость оператора (SA 9010).



SA 2063

SA 9010

	SA 2063	SA 9010
Мощность	4,5 л.с. - 3,3 кВт	5,0 л.с. - 3,6 кВт
Объем цилиндра	61,3 см <sup>3</sup>	77 см <sup>3</sup>
Макс. расход воздуха	1200 м <sup>3</sup> /час	1645 м <sup>3</sup> /час
Макс. скорость воздушного потока (с насадкой)	90 м/с	90 м/с
Емкость топливного бака	2,1 л	2,3 л
Уровень звукового давления/мощности	101/109 дБ(А)	103/105 дБ(А)
Уровень вибраций	< 3,3 м/с <sup>2</sup>	< 2,5 м/с <sup>2</sup>
Сухой вес, без нагнетательной трубки	9,4 кг	10,4 кг
Воздуховыпускной наконечник прямоугольного сечения	опция CFI2412201	стандартная комплектация
Воздуховыпускной наконечник круглого сечения	опция CFI2412301	стандартная комплектация
Переходник для воздуховыпускного наконечника	опция 56520188R	стандартная комплектация



# Чистота повсюду и в любых условиях: с мойками высокого давления **Efco** чистота всегда на первом плане.

## Технология и комфорт

Когда вода и высокое давление объединяют свои мощь и усилия, результаты становятся удивительными. Мойки высокого давления **Efco** представляют собой самые современные машины, предназначенные для мойки и дезинфекции поверхностей всех типов. В то время как моечные установки высокого давления для мойки холодной водой, предназначены для домашнего использования, установки для мойки горячей водой более подходят для применения в промышленности или для очистки больших поверхностей, например, автостоянок и галерей.



Электрический осевой насос с тремя поршнями, оснащенный устройством тепловой защиты.



Быстроразъемное приспособление для присоединения шланга всасывания воды.



Легкость транспортировки благодаря колесам больших размеров.



Удобная ручка для переноски.



Съемный бак для моющего средства с видимым снаружи уровнем.



Благодаря практичным отсекам для принадлежностей они всегда под рукой.







# Мойки высокого давления

## Правильный выбор изделия

	ДОМАШНИЕ РАБОТЫ	РАБОТЫ ЗА ГОРОДОМ	ГОРОДСКОЙ
МОЙКА АВТОМОБИЛЕЙ И ПЛОЩАДОК ВОКРУГ ДОМА	Модели для мойки холодной водой	IP 1150 IP 1250 IP 1400 IP 1500 IP 1750 IP 1900 IPX 2000	
	Модели для мойки горячей водой		IP 2500 IP 3000

## Моечные установки высокого давления для мойки холодной водой

Линейка моечных установок высокого давления для мойки холодной водой отвечает требованиям, предъявляемым для бытового применения как разового, так и интенсивного. Эти машины предназначены для облегчения работ по очистке больших поверхностей вокруг дома, в саду и в гараже, а также для мойки различных предметов и автомобилей. Они отличаются обширной комплектацией, отличающейся в зависимости от типа применения. Мойки оснащены целым рядом приспособлений, специально разработанных для повышения комфорта при эксплуатации, например, колесами больших размеров для облегчения перемещения машины и держателями для размещения принадлежностей и кабеля питания.



Легкая транспортировка благодаря большим колесам.



Удобная ручка для легкости перемещения.



Съемный бак для моющего средства с видимым снаружи уровнем.



Практичные отсеки для принадлежностей, чтобы держать их всегда под рукой.



В продаже только на некоторых рынках

IP 1150 S

IP 1250 S

	IP 1150 S	IP 1250 S
Давление	125 бар	150 бар
Производительность	360 л/час	500 л/час
Потребляемая мощность	1,75 кВт (230 V/50 Hz)	2,35 кВт (230 V/50 Hz)
Насос	алюминий	алюминий
Стандартная комплектация	эргономичный пистолет насадка с муфтой для форсунки регулируемая форсунка поворотная форсунка форсунка для моченого средства приспособление для намотки шланга пластиковый шланг длиной 8 м бак для моечного средства, неподвижная гидрощетка	эргономичный пистолет насадка с муфтой для форсунки регулируемая форсунка поворотная форсунка форсунка для моченого средства приспособление для намотки шланга пластиковый шланг длиной 8 м бак для моечного средства, неподвижная гидрощетка

# Моечные установки высокого давления для мойки холодной водой



Легкая транспортировка благодаря большим колесам.



Удобная ручка для легкости перемещения.



Легкосъемный встроенный бак для мощного средства.



Катушка для шланга в верхней части для удобства управления шлангом.



В продаже только на некоторых рынках

IP 1400 S

IP 1500 S

Давление	140 бар	150 бар
Производительность	400 л/час	450 л/час
Потребляемая мощность	2,1 кВт (230 V/50 Hz)	2,2 кВт (230 V/50 Hz)
Насос	алюминий	латунь
Стандартная комплектация	эргономичный пистолет насадка с муфтой для форсунки регулируемая форсунка поворотная форсунка форсунка для мочевого средства приспособление для намотки шланга пластиковый шланг длиной 8 м бак для моечного средства, неподвижная гидрощетка	эргономичный пистолет насадка с головкой с поворотной форсункой насадка с регулируемой/пенной форсункой приспособление для намотки шланга пластиковый шланг длиной 8 м неподвижная гидрощетка

# Моечные установки высокого давления для мойки холодной водой



Электрический насос с тремя осевыми поршнями, расположенный вертикально. Насос с латунной головкой.



Практичный отсек для пистолета насадки.



Легкость перемещения благодаря двум большим колесам (диаметром 250 мм).



Самовсасывающий насос и двигатель внутреннего сгорания для работы в отсутствие электричества (**IPX 2000 S**).



В продаже только на некоторых рынках

**IP 1750 S**

**IP 1900 S**

**IPX 2000 S**

Давление	150 бар	160 бар	200 бар
Производительность	510 л/час	600 л/час	720 л/час
Потребляемая мощность	2,4 кВт (230 V/50 Hz)	2,9 кВт (230 V/50 Hz)	-
Мощность двигателя внутреннего сгорания	-	-	6 кВт
Насос	латунь	латунь	латунный, самовсасывающий с регулировочным клапаном
Стандартная комплектация	эргономичный пистолет угловая насадка с регулируемой форсункой резиновый шланг длиной 8 м встроенный бак для моющего средства	эргономичный пистолет угловая насадка с регулируемой форсункой угловая насадка с поворотной форсункой приспособление для намотки шланга резиновый шланг длиной 12 м встроенный бак для моющего средства неподвижная гидрощетка	эргономичный пистолет насадка с головкой для мощного средства резиновый шланг длиной 8 м

## Моечные установки высокого давления для мойки горячей водой

Модели моечных установок высокого давления для мойки горячей водой зарекомендовали себя как незаменимое средство для мойки больших поверхностей, например, автостоянок и галерей. В промышленной сфере они прекрасно подходят для мытья полов большой площади, а также для всех тех случаев, в которых востребована очищающая и дезинфицирующая способность горячей воды.



Электрический насос с тремя осевыми поршнями, расположенный горизонтально с насосом в нижнем положении. Латунная головка.



Эргономичная ручка для практичного использования со съемной ручкой для удобства транспортировки (IP 2500 HS).



Двойной переключатель для выбора горячей или холодной воды (IP 2500 HS).



Термостат для регулировки температуры воды (IP 3000 HS).



В продаже только на некоторых рынках

IP 2500 HS

IP 3000 HS

	IP 2500 HS	IP 3000 HS
Давление	150 бар	150 бар
Производительность	480 л/час	540 л/час
Мощность двигателя	2,3 кВт (230 В/50 Hz)	2,7 кВт (230 В/50 Hz)
Насос	латунь	латунь
Температура горячей воды	60°C (макс. 90°C)	60°C (макс. 90°C)
Стандартная комплектация	<p>пистолет с защитой</p> <p>изогнутая насадка с защитой</p> <p>пенная насадка</p> <p>резиновый шланг длиной 8 м</p> <p>встроенный бак для дизельного топлива</p> <p>переключатель горячей/холодной воды</p>	<p>эргономичный пистолет</p> <p>насадка с головкой для моющего средства</p> <p>приспособление для намотки шланга</p> <p>резиновый шланг длиной 10 м</p> <p>встроенный бак для моющего средства</p> <p>встроенный бак для дизельного топлива</p> <p>термостат для регулировки температуры</p>

# Принадлежности для моек высокого давления



		Код	Машины								
			IP 1150 S	IP 1250 S	IP 1400 S	IP 1500 S	IP 1750 S	IP 1900 S	IPX 2000 S	IP 2500 HS	IP 3000 HS
<b>Пистолет</b> Эргономичный пистолет.											
	Пистолет	68500059		•	•						
		68500029					•	•			
		68500030							•		
		68500031								•	•
		68500078				•					
<b>Насадка с муфтой для форсунки</b> Насадка с конструкцией, предусматривающей возможность установки регулируемых или поворотных форсунок.											
	Насадка с муфтой для форсунки	68500061	•	•	•						
		68500071								•	
<b>Пенная насадка</b> Насадка с встроенным бачком для моющего средства повышает эффективность мойки.											
	Пенная насадка	68500063	•	•	•						
		68500049					○	○		•	
		68500050							○		
		68500051									○
<b>Насадка для мойки полов</b> Приспособление, особо подходящее для мойки полов и поверхностей, на которых необходимо не допускать брызг.											
	Насадка для мойки полов	68500014A				○	○			○	
		68500004A					○	○		○	
		68500070	○	○	○						
<b>Насадка Rotojet</b> Повышают эффективность мойки благодаря турбинному эффекту, который создается за счет давления.											
	Водяной фильтр с фитингом 1"	68500046					○				
		68500047						•	○		
		68500013A									○
		68500080				•					
		68500073								○	
<b>Насадка с регулируемой форсункой</b> Позволяет регулировать напор водной струи в соответствии с предъявляемыми требованиями.											
	Насадка с регулируемой форсункой	68500036					•				
		68500037						•			
		68500038							•		
		68500039									•
		68500079				•					
<b>Пескоструйная насадка</b> Очень практичное и простое в эксплуатации приспособление для полировки поверхностей и удаления с них ржавчины, краски и налета.											
	Пескоструйная насадка	68500001A				○	○	○	○	○	
		68500009A									○

# Принадлежности для моек высокого давления

		Код	Машины								
			IP 1150 S	IP 1250 S	IP 1400 S	IP 1500 S	IP 1750 S	IP 1900 S	IPX 2000 S	IP 2500 HS	IP 3000 HS
<b>Головка с регулируемой форсункой</b> Позволяет регулировать напор водной струи в соответствии с предъявляемыми требованиями.											
	Водяной фильтр с фитингом 1"	68500069	•								
		68500068		•							
		68500076			•						
<b>Головка с поворотной форсункой</b> Повышает эффективность за счет турбинного эффекта, создаваемого давлением.											
	Водяной фильтр с фитингом 1"	68500062	•	•							
		68500077			•						
<b>Гидрощетки</b> Приводятся в действие давлением водной струи. Выполнены из натуральной щетины и рекомендуются для чистки чувствительных к внешним воздействиям поверхностей.											
	Поворотная гидрощетка	68500065	○	○	○						
		68500002A				○	○	○		○	○
	Поворотная профессиональная гидрощетка	68500010A							○		○
		68500064	•	•	•						
	Поворотная гидрощетка	68500003A				•	○	•	○		
<b>Подающий шланг</b> Гибкий и прочный, служит для соединения машины с эргономичным пистолетом.											
	Подающий шланг	68500023					•			•	
		68500024						•			
		68500025							•		
		68500026									•
<b>Трубка-удлинитель</b> Шланг высокого давления позволяет увеличивать радиус действия.											
	Трубка - удлинитель длиной 6 м	68500067	○	○	○	○					
		68500060	•	•	•	•					
	Трубка - удлинитель длиной 8 м	68500012A					○				
		68500006A							○		
		68500052						○			○
68500075								○			
<b>Приспособление для промывки труб</b> Моментально очищает трубы от всех засорений.											
	Зонд для очистки труб длиной 8 м	68500074				○				○	
		Зонд для очистки труб длиной 10 м	68500066	○	○	○					
		Зонд для очистки труб длиной 15 м	68500005A					○	○		○
		Зонд для очистки труб длиной 25 м	68500011A					○	○		○
<b>Сопловая насадка для приспособления для промывки труб</b> Совместимость с той или иной моделью определяется величиной расхода в литрах.											
	Форсунка для очистки труб длиной (расход 6-9 л/мин)	68500056					○	○		○	○
		68500057						○	○		○
	Комплект фильтра воды	68500016A					○	○	○		○

• серийная комплектация

○ совместимые инструменты

# Высокая грузоподъемность и исключительная устойчивость: транспортеры Efcо не знают себе равных.

## Технология и комфорт

Идеально подходящие для применения в строительстве и сельском хозяйстве, транспортеры **Efcо** спроектированы для перевозки объемных и тяжелых грузов, в том числе по склонам и пересеченной местности. Разработанные в соответствии с самыми высокими стандартами качества, эти машины обладают отличными характеристиками грузоподъемности, неизменными с течением времени надежностью и безопасностью. Их грузоподъемность варьируется от 450 до 550 кг, что позволяет использовать их в сельской местности и в городских скверах, в сельском хозяйстве и в строительстве.



Наращиваемая платформа: позволяет оптимизировать транспортировку грузов с большими объемами.



Широкие гусеницы обеспечивают хорошее сцепление с любыми типами грунтов (безопасность для оператора).



Уменьшенный угол разворота позволяет машине свободно двигаться на стройплощадках, среди теплиц или виноградных кустов.



Прочное шасси с натяжителем гусениц идеально сбалансировано для обеспечения правильного распределения груза в кузове и хорошего сцепления с любым грунтом.



Расположенное с задней стороны металлическое ограждение обеспечивает безопасность оператора.



Прочная стальная рама. Заниженный центр тяжести обеспечивает оптимальную устойчивость даже при работе на склонах. Высокое расположение двигателя и трансмиссии способствует удобству техобслуживания.







# Транспортеры

## Правильный выбор изделия

		ДОМАШНИЕ РАБОТЫ	РАБОТЫ ЗА ГОРОДОМ	РАБОТЫ В ЛЕСУ
ТРАНСПОРТИРОВКА ГРУЗОВ, ЗЕМЛИ, ДРОВ	Модели малой мощности	TN 3400		
	Профессиональные модели		TN 4500 TN 5600	

## Малые транспортеры

Компактные и маневренные, малые транспортеры облегчают транспортировку разных типов грузов от дров и до фруктов. Благодаря своим характеристикам они удобны для перевозок в сельской местности на участках с ограниченным пространством и на склонах. Их характеризует малый радиус поворота (700 мм): это не только облегчает передвижение, но и способствует сохранности близлежащих посадок в ходе транспортировки.



Рычаг на руле для переключения передач.



Селектор скорости с рычагом.



Ручное опрокидывание с автоматической системой блокировки.



Комплект для наращивания бортов с целью увеличения высоты платформы и обеспечения транспортировки более габаритных грузов (совместим).

68722010



В продаже только на некоторых рынках

TN 3400 H

TN 3400 K

Объем цилиндра	166 см <sup>3</sup>	166 см <sup>3</sup>
Марка/модель двигателя	Honda GCVx 170 OHV	Emak K 655 OHV
Коробка передач	2 + 2	2 + 2
Скорость (км/ч)	1 <sup>a</sup> : 1,60 - 2 <sup>a</sup> : 3,60 1 <sup>a</sup> R: 1,40 - 2 <sup>a</sup> R: 3,40	1 <sup>a</sup> : 1,60 - 2 <sup>a</sup> : 3,60 1 <sup>a</sup> R: 1,40 - 2 <sup>a</sup> R: 3,40
Подъем/опрокидывание	ручные	ручные
Минимальный радиус разворота	700 мм	700 мм
Угол опрокидывания	45°	45°
Платформа/Грузоподъемность	наращиваемая / 350 кг	наращиваемая / 350 кг
Длина платформы	93 – 106 см	93 – 106 см
Ширина платформы	52 - 90 см	52 – 90 см
Габаритные размеры	153x60x90 см	153x60x90 см
Вес	140 кг	140 кг

# Профессиональные транспортеры

Профессиональные транспортеры разработаны в соответствии с жесткими стандартами качества, при этом особое внимание уделялось обеспечению высоких требований к грузоподъемности и надежности. Они представляют собой идеальное решение для транспортировки грузов на стройплощадках, среди теплиц или виноградных кустов. Благодаря их широким гусеницам оператор может в условиях полной безопасности осуществлять движение по самым обрывистым склонам, при этом конструкция машины обеспечивает прекрасное сцепление с любым грунтом.



Независимый отбор мощности при 2100 об/мин.



Рулевое управление с независимым управлением разблокираторами и тормозами.



Нарастяиваемая грузовая платформа позволяет транспортировать более габаритные грузы.



Комплект для наращивания бортов с целью увеличения высоты платформы и обеспечения транспортировки более габаритных грузов (совместим).

**TN 4500/68722003**

**TN 5600/68722004**



В продаже только на некоторых рынках

**TN 4500**

**TN 5600**

	TN 4500	TN 5600
Объем цилиндра	163 см <sup>3</sup> 182 см <sup>3</sup>	163 см <sup>3</sup> 182 см <sup>3</sup>
Марка/модель двигателя	Honda GX 160 OHV Emak K 800 H	Honda GX 160 OHV Emak K 800 H
Коробка передач	3 + 1R	4 + 2R
Скорость (км/ч)	1 <sup>a</sup> : 1,88 - 2 <sup>a</sup> : 4,13 - 3 <sup>a</sup> : 7,00 1 <sup>a</sup> R: 1,86	1 <sup>a</sup> : 1,88 - 2 <sup>a</sup> : 3,16 - 3 <sup>a</sup> : 4,13 - 4 <sup>a</sup> : 7,00 1 <sup>a</sup> R: 1,86 - 2 <sup>a</sup> R: 3,13
Подъем/опрокидывание	ручные	ручные
Минимальный радиус разворота	700 мм	700 мм
Угол опрокидывания	50°	50°
Платформа/Грузоподъемность	нарастиваемая / 450 кг	нарастиваемая/ 550 кг
Длина платформы	93 – 106 см	100 – 118 см
Ширина платформы	56 – 94 см	65 – 110 см
Габаритные размеры	167x65x102 см	175x73x102 см
Вес	180 кг	200 кг

# Спокойная и эффективная работа: спокойствие, идущее от безопасности.

## Руководство по выбору размеров

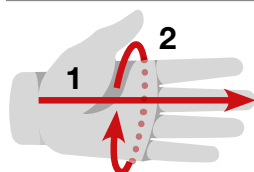
Таблица размеров одежды

МЕЖДУНАРОДНЫЕ	XS		S		M		L		XL		XXL		3XL	
ИТАЛИЯ	38	40	42	44	46	48	50	52	54	56	58	60	62	64
ФРАНЦИЯ	34	36	38	40	42	44	46	48	50	52	54	56	58	60
ГЕРМАНИЯ	42	44	46	48	50	52	54	56	58	60	62	64	66	68
ИСПАНИЯ	34	36	38	40	42	44	46	48	50	52	54	56	58	60
ВЕЛИКОБРИТАНИЯ	24	26	28	30	32	34	36	38	40	42	44	46	48	50
США	24	26	28	30	32	34	36	38	40	42	44	46	48	50

Длина в сантиметрах по размерам (куртки и брюки с защитой от порезов)

МЕЖДУНАРОДНЫЕ	XS	S	M	L	XL	XXL	3XL						
<b>1</b>	84-88	95-96	100-104	108-112	116-120	124-128	132-136						
<b>4</b>	152-168	156-174	164-182	174-190	180-196	184-200	188-204						
<b>2</b>	68-72	76-80	84-88	92-96	100-104	108-112	116-120						
<b>3</b>	78	80	82	84	86	86	86						
<b>4</b>	152/168	156/172	160/174	164/178	170/182	174/186	178/190	180/192	182/196	184/198	186/200	188/200	190/204

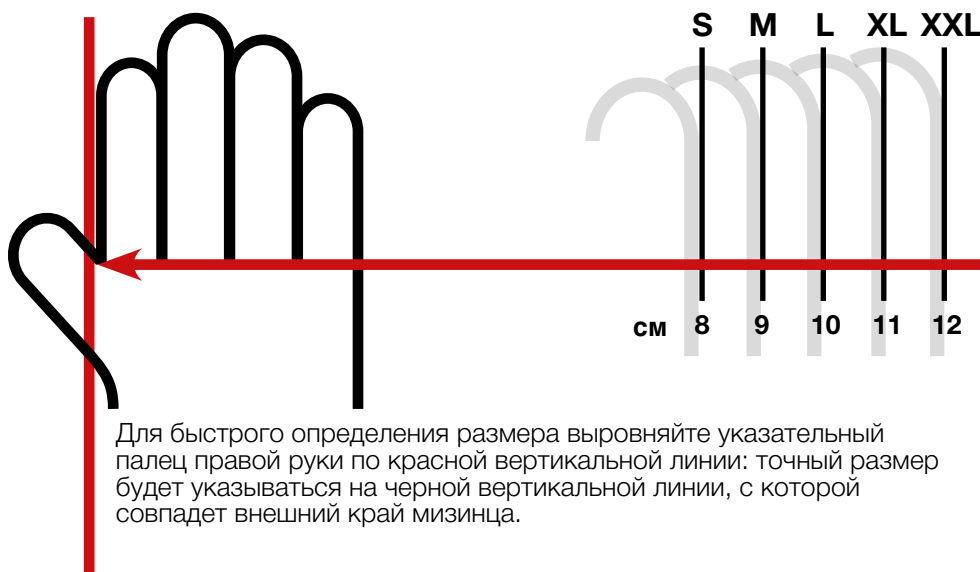
Таблица размеров перчаток



РАЗМЕР	1	2
XS	17 см	17,5-19 см
S	18 см	18,5-20 см
M	19 см	19,5-21 см
L	20 см	20,5-22 см
XL	21 см	21-22,5 см
XXL	22 см	22-23,5 см

Измерьте с помощью сантиметровой ленты длину красной линии, окружности запястья и найдите соответствующий размер в таблице.

Как быстро узнать свой размер



Для быстрого определения размера выровняйте указательный палец правой руки по красной вертикальной линии: точный размер будет указываться на черной вертикальной линии, с которой совпадет внешний край мизинца.

Таблица размеров ботинок

	Параметры	40	41	42	43	44	45	46	47
<b>1</b>	Длина, см	26,8	27,5	28,2	28,9	29,6	30,3	31	31,7
<b>2</b>	Ширина, см	9,6	9,8	10	10,2	10,4	10,6	10,8	11

# Защитная одежда



# Защитная одежда

Описание	Высокопрочная ткань	Стандартная, с защитой от порезов	Сверхлегкая, с защитой от порезов	Техническая ткань	Водонепроницаемость	Воздухопроницаемость	Былостичная ткань	Суперэластичная ткань	Вентиляционные застёжки	Сертификация	Класс защиты от порезов	Зона защиты от порезов
 Профессиональная куртка с защитой от порезов	-	-	●	-	●	●	-	-	●	CE	1	
 Профессиональные брюки Tree Climbing (для лазания по деревьям)	-	-	●	●	●	●	●	●	-	CE	1	
 Профессиональные перчатки с защитой от порезов	●	●	-	-	●	●	●	-	-	CE	1	
 Профессиональные брюки с защитой от порезов Air-light 3	-	-	●	-	●	●	●	-	●	CE	3	
 Профессиональные брюки с защитой от порезов Air-light	-	-	●	-	●	●	●	-	●	CE	1	
 Рукава с защитой от порезов	-	●	-	-	●	●	-	-	-	CE	1	
 Комбинезон с защитой от порезов Energy	-	●	-	-	●	●	-	-	-	CE 	1	
 Брюки с защитой от порезов Energy	-	●	-	-	●	●	-	-	-	CE 	1	
 Гетры с защитой от порезов Energy	-	●	-	-	●	●	-	-	-	CE 	1	
 Универсальная легкая куртка Light Universal	-	-	-	-	●	●	●	-	-	CE	-	
 Профессиональные брюки с высокой видимостью для операторов мотокос	●	-	-	-	●	●	-	-	-	CE	-	
 Ремень	-	-	-	-	-	-	-	-	-	CE	-	
 Лямки	-	-	-	-	-	-	●	-	-	CE	-	

# Защитная одежда

Описание	Высопрочная ткань	Стандартная, с защитой от порезов	Сверхлегкая, с защитой от порезов	Техническая ткань	Водонепроницаемость	Воздухонепроницаемость	Биластичная ткань	Суперэластичная ткань	Вентиляционные застёжки	Сертификация	Класс защиты от порезов	Зона защиты от порезов
Ботинки для лесорубов с защитой от порезов	●	●	-	-	●	●	-	-	-	CE	2	Sharp Pro
Сапоги для лесорубов с защитой от порезов H <sub>2</sub> O <sup>T</sup> с водонепроницаемой мембраной	●	●	-	-	Водонепроницаемые H <sub>2</sub> O <sup>T</sup>	-	-	-	-	CE	2	Sharp Pro
Сапоги для лесорубов с защитой от порезов	-	●	-	-	●	-	-	-	-	CE kwf	3	Sharp Pro
Универсальные рабочие перчатки	●	-	-	-	●	●	-	-	-	CE	-	Tough Tech



Название	Материал Корпусная конструкция	Материал забрала	Шумозащита	Материал оправы	Линза	Сертификация
Профессиональная защитная каска	Пластик ABS	Нейлоновая сетка	26 dB	-	-	CE Sharp Pro
Защитная каска	Пластик ABS	Металлическая сетка	23 dB	-	-	CE Tough Tech
Профессиональные и противושумные наушники	Пластик	-	32 dB	-	-	CE Sharp Pro
Противושумные наушники	Пластик	-	30 dB	-	-	CE Tough Tech
Противושумные наушники	Пластик	-	27 dB	-	-	CE Tough Tech
Тёмные защитные очки	-	-	-	Жесткий пластик	Облегающие, устойчивые к царапинам, затемненные и защищающие от ослепляющих солнечных бликов	CE Tough Tech
Прозрачные защитные очки	-	-	-	Поликарбонат	Облегающие, устойчивые к царапинам, прозрачные	CE Tough Tech
Суперпрофессиональное сетчатое забрало	Пластик	Металлическая сетка	-	-	-	CE Sharp Pro
Суперпрофессиональное поликарбонатное забрало	Пластик	Поликарбонат	-	-	-	CE Sharp Pro
Сетчатое забрало "плюс"	Пластик	Металлическая сетка	-	-	-	CE Tough Tech
Поликарбонатное забрало "плюс"	Пластик	Поликарбонат	-	-	-	CE Tough Tech

## Защитная одежда



### Профессиональная куртка с защитой от порезов

Профессиональная защитная куртка с защитой от порезов модели Confort из особо легкой и “дышащей” ткани, усиленная водонепроницаемой тканью и устойчивая к истиранию в местах, подвергающихся наибольшему износу. Обеспечивает отличную посадку и свободу движений и служит для защиты при использовании любых цепных пил со скоростью резания до **20 м/с**. Защита от порезов по технологии “Sofly”: 5 слоев высокопрочной ткани, устойчивой к порезам, очень легкой, эластичной и “дышащей”. Антибактериальная обработка и быстрота высыхания ткани способствуют уменьшению запахов и создают приятное ощущение свежести и комфорта. Плотная посадка.



Безопасность	<ul style="list-style-type: none"> <li>Сертифицирована по стандартам EC EN ISO 13688: 2013, EN 381-11: 2003, <b>Класс 1</b>.</li> <li>Индивидуальное средство защиты 3-й категории. Сертификат EU 2016/425.</li> <li>Специальная 8-слойная защита (sofly) от порезов.</li> </ul>			
Видимость	<ul style="list-style-type: none"> <li>Обширная зона оранжевого цвета спереди и сзади, обеспечивающая максимальную видимость как днем, так и ночью.</li> </ul>			
Удобство ношения	<ul style="list-style-type: none"> <li>Большое удобство ношения благодаря специальной технологии, применяемой для изготовления ткани с защитой от порезов (sofly).</li> </ul>			
Размеры	<b>S</b>	<b>3255011A</b>	<b>XL</b>	<b>3255003A</b>
	<b>M</b>	<b>3255001A</b>	<b>XXL</b>	<b>3255004A</b>
	<b>L</b>	<b>3255002A</b>	<b>XXXL</b>	<b>3255054</b>



### Профессиональные брюки Tree Climbing

Профессиональные защитные брюки с защитой от порезов, специально разработанные для лазания по деревьям. Особо легкая и “дышащая” ткань обеспечивает отличную посадку и свободу движений, служит для защиты при использовании любых цепных пил со скоростью резания до **20 м/с**. Защита от порезов на штанинах (180° с передней стороны, 5 см с внутренней стороны правой штанины, 5 см с внутренней стороны левой штанины) по технологии Sofly: 5 слоев высокопрочной ткани, устойчивой к порезам, очень легкой, эластичной и “дышащей”. Антибактериальная обработка и быстрота высыхания ткани способствуют уменьшению запахов и создают приятное ощущение свежести и комфорта. Плотная посадка.



Безопасность	<ul style="list-style-type: none"> <li>Сертифицированы по стандартам EC EN ISO 13688 :2013, EN 381-5: 1995 тип A, <b>Класс 1</b>.</li> <li>Индивидуальное средство защиты 3-й категории. Сертификат EU 2016/425.</li> <li>Армирующие вставки для защиты от разрыва – RIPSTOP.</li> <li>Специальная 5-слойная защита от порезов (sofly).</li> </ul>			
Удобство ношения	<ul style="list-style-type: none"> <li>Большое удобство ношения благодаря биэластичной стрейч-ткани.</li> </ul>			
Материалы	<ul style="list-style-type: none"> <li>Водоотталкивающая ткань, обработанная по технологии SOFIGUARD.</li> <li>94% полиамид, 6% эластан (CORDURA - RIPSTOP).</li> <li>Черная армирующая вставка: 50% полиамид, 45% полиэстера, 5% эластан.</li> </ul>			
Размеры	<b>42</b>	<b>3255041</b>	<b>50</b>	<b>3255045</b>
	<b>44</b>	<b>3255042</b>	<b>52</b>	<b>3255046</b>
	<b>46</b>	<b>3255043</b>	<b>54</b>	<b>3255047</b>
	<b>48</b>	<b>3255044</b>	<b>56</b>	<b>3255048</b>



### Профессиональные перчатки с защитой от порезов

Предназначены для защиты конечностей, подвергающихся особо высокому риску порезов при использовании цепной пилы, сертифицированы как СИЗ класса 1 (**20 м/с**). Плотное прилегание к пальцам облегчает работу и обеспечивает свободу движений. Их можно использовать также при работе с другими инструментами (кусторезами, высоторезами, ножовками); толщина перчаток и материал, из которого они изготовлены, предотвращают проникновение колючек, стружки и масла.



Безопасность	<ul style="list-style-type: none"> <li>Сертифицированы по стандартам EC EN 388:2016, EN 381-7/99.</li> <li>Индивидуальное средство защиты 3-й категории. Сертификат EU 2016/425.</li> <li><b>Класс 1</b> (20 м/с).</li> </ul>			
Материалы	<ul style="list-style-type: none"> <li>Эластичный полиэстер с тыльной стороны ладони и Duratexture с внутренней стороны ладони.</li> <li>Пальцы из эластичной ткани со швами Confort.</li> <li>Антивибрационная вставка на ладони.</li> <li>Раструбы на резинках с застежкой на липучке.</li> <li>Накладка с тыльной стороны ладони для повышения износостойчивости.</li> <li>Вставка из высокопрочной ткани для защиты от порезов.</li> </ul>			
Размеры	<b>S-8</b>	<b>3255056</b>	<b>XL-11</b>	<b>3255059</b>
	<b>M-9</b>	<b>3255057</b>	<b>XXL-12</b>	<b>3255060</b>
	<b>L-10</b>	<b>3255058</b>		





## Защитная одежда

### Профессиональные брюки с защитой от порезов Air-light 3

Защитные брюки с защитой от порезов профессиональной модели обеспечивают максимальную защиту, отличную посадку, свободу движений и позволяют безопасно использовать любые цепные пилы со скоростью резания до **28 м/с**. Защита от порезов по технологии "Softly": 9 слоев высокопрочной ткани, устойчивой к порезам, очень легкой, эластичной и "дышащей". Антибактериальная обработка и быстрота высыхания ткани способствуют уменьшению запахов и создают приятное ощущение свежести и комфорта. 2 вентиляционные застежки сзади. Вставки для защиты ног (180° с передней стороны, 5 см с внутренней стороны правой штанины, 5 см с внутренней стороны левой штанины). Плотная посадка.



Безопасность	<ul style="list-style-type: none"> <li>Сертифицированы по стандартам EC EN ISO 13688 :2013, EN 381-5: 1995 тип А, <b>Класс 3</b>.</li> <li>Индивидуальное средство защиты 3-й категории. Сертификат EU 2016/425.</li> <li>Специальная 9-слойная защита (softly) от порезов.</li> </ul>			
Видимость	<ul style="list-style-type: none"> <li>Большое удобство ношения благодаря биэластичной стрейч-ткани.</li> </ul>			
Материалы	<ul style="list-style-type: none"> <li>Водоотталкивающая ткань, обработанная по технологии SOFIGUARD.</li> <li>94% полиамид, 6% эластан.</li> </ul>			
Размеры	<b>S</b>	<b>3255090</b>	<b>XL</b>	<b>3255093</b>
	<b>M</b>	<b>3255091</b>	<b>XXL</b>	<b>3255094</b>
	<b>L</b>	<b>3255092</b>		

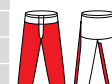


### Профессиональные брюки с защитой от порезов Air-light

Защитные брюки с защитой от порезов профессиональной модели из особо легкой, "дышащей" ткани обеспечивают отличную посадку, свободу движений и позволяют безопасно использовать любые цепные пилы со скоростью резания до **20 м/с**. Защита от порезов по технологии "Softly": 5 слоев высокопрочной ткани, устойчивой к порезам, очень легкой, эластичной и "дышащей". Антибактериальная обработка и быстрота высыхания ткани способствуют уменьшению запахов и создают приятное ощущение свежести и комфорта. 2 вентиляционные застежки сзади. Вставки для защиты ног (180° с передней стороны, 5 см с внутренней стороны правой штанины, 5 см с внутренней стороны левой штанины). Плотная посадка.



Безопасность	<ul style="list-style-type: none"> <li>EC EN ISO 13688 :2013, EN 381-5: 1995 тип А, <b>Класс 1</b>.</li> <li>Индивидуальное средство защиты 3-й категории. Сертификат EU 2016/425.</li> <li>Специальная 5-слойная защита от порезов (softly).</li> </ul>			
Видимость	<ul style="list-style-type: none"> <li>Большое удобство ношения благодаря биэластичной стрейч-ткани.</li> </ul>			
Материалы	<ul style="list-style-type: none"> <li>Водоотталкивающая ткань, обработанная по технологии SOFIGUARD.</li> <li>94% полиамид, 6% эластан.</li> </ul>			
Размеры	<b>S</b>	<b>3255082</b>	<b>XL</b>	<b>3255085</b>
	<b>M</b>	<b>3255083</b>	<b>XXL</b>	<b>3255086</b>
	<b>L</b>	<b>3255084</b>		



### Рукава с защитой от порезов

Рукава с защитой от порезов, предназначенные для использования при работах с цепной пилой, выполняемых время от времени или в качестве хобби. Легко надеваются и регулируются с помощью шнурков. Обеспечивают защиту от порезов при скорости цепи до **20 м/с**, выполнены в оранжевом цвете для обеспечения хорошей видимости и оснащены плотно прилегающими манжетами.



Безопасность	<ul style="list-style-type: none"> <li>Сертифицированы по стандарту EC EN381-10: 1995, <b>Класс 1</b>.</li> <li>Индивидуальное средство защиты 3-й категории. Сертификат EU 2016/425.</li> </ul>			
Видимость	<ul style="list-style-type: none"> <li>Ткань оранжевого цвета.</li> </ul>			
Материалы	<ul style="list-style-type: none"> <li>Пропускающий воздух.</li> <li>33% хлопок, 67% полиэстер.</li> <li>245 г/м².</li> </ul>			
Размеры	<b>Безразмерные</b>	<b>3255081</b>		



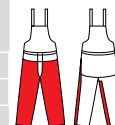
## Защитная одежда

### Комбинезон с защитой от порезов Energy

Комбинезон с 8-слойной защитой от порезов, по стилю и форме напоминающий самый классический вариант рабочей одежды, позволяет безопасно использовать любые цепные пилы со скоростью резания до **20 м/с**. На удобном нагруднике имеется кармашек для небольших предметов и инструментов. Регулируемые подтяжки и боковые карманы.



Безопасность	<ul style="list-style-type: none"> <li>• Сертифицированы по стандартам EC EN ISO 13688 :2013, EN 381-5: 1995 тип А, <b>Класс 1</b>, индивидуальное средство защиты 3-й категории. Сертификат EU 2016/425.</li> <li>• Специальная 8-слойная защита от порезов.</li> </ul>				
	<ul style="list-style-type: none"> <li>• Нагрудная часть оранжевого цвета.</li> <li>• Отделка карманов.</li> </ul>				
Материалы	<ul style="list-style-type: none"> <li>• Пропускающий воздух, водоотталкивающий.</li> <li>• 30% хлопок, 70% полиэстер.</li> </ul>				
	Размеры	<b>S</b>	<b>3255070</b>	<b>XL</b>	<b>3255073</b>
		<b>M</b>	<b>3255071</b>	<b>XXL</b>	<b>3255074</b>
		<b>L</b>	<b>3255072</b>	<b>XXXL</b>	<b>3255075</b>



### Брюки с защитой от порезов Energy

Защитные брюки с 8-слойной защитой от порезов обеспечивают отличную посадку, свободу движений и служат для защиты при использовании любых цепных пил со скоростью резания до **20 м/с**. Большое удобство ношения. Вставки для защиты ног (180° с передней стороны, 5 см с внутренней стороны правой штанины, 5 см с внутренней стороны левой штанины). Боковые карманы, дополнительные карманы для торцевого шарнирного ключа и для рулетки.



Безопасность	<ul style="list-style-type: none"> <li>• Сертифицированы по стандартам EC EN ISO 13688 :2013, EN 381-5: 1995 тип А, <b>Класс 1</b>.</li> <li>• Индивидуальное средство защиты 3-й категории. Сертификат EU 2016/425.</li> <li>• Специальная 8-слойная защита от порезов.</li> </ul>				
	<ul style="list-style-type: none"> <li>• Пояс на животе оранжевого цвета.</li> <li>• Боковые карманы, дополнительные карманы для торцевого шарнирного ключа и для рулетки, поясничный упор.</li> </ul>				
Материалы	<ul style="list-style-type: none"> <li>• Пропускающий воздух, водоотталкивающий.</li> <li>• 30% хлопок, 70% полиэстер.</li> <li>• Сертификация KWF STANDARD.</li> </ul>				
	Размеры	<b>S</b>	<b>3255062</b>	<b>XL</b>	<b>3255065</b>
		<b>M</b>	<b>3255063</b>	<b>XXL</b>	<b>3255066</b>
		<b>L</b>	<b>3255064</b>		



### Накладки на брюки с защитой от порезов Energy

Штаны-чехол с защитой от порезов, предназначенные для использования при работах с цепной пилой, выполняемых время от времени или в качестве хобби. Регулируются по талии с помощью эластичного пояса, удобно надеваются благодаря застежкам-молниям на задней части штанин. 8-слойная защита от порезов на штанинах для защиты при использовании любых цепных пил со скоростью резания до **20 м/с**. (180° с передней стороны, 5 см с внутренней стороны правой штанины, 5 см с внутренней стороны левой штанины).



Безопасность	<ul style="list-style-type: none"> <li>• Сертифицированы по стандартам EC EN ISO 13688 :2013, EN 381-5: 1995 тип А, <b>Класс 1</b>.</li> <li>• Индивидуальное средство защиты 3-й категории. Сертификат EU 2016/425.</li> <li>• Специальная 8-слойная защита от порезов.</li> </ul>			
	<ul style="list-style-type: none"> <li>• Пояс на животе оранжевого цвета.</li> <li>• Карман оранжевого цвета.</li> </ul>			
Материалы	<ul style="list-style-type: none"> <li>• Пропускающий воздух.</li> <li>• 33% хлопок, 67% полиэстер.</li> <li>• 245 г/м<sup>2</sup>.</li> </ul>			
	Размеры	<b>Безразмерные</b>	<b>001001360B</b>	



## Защитная одежда

### Универсальная легкая куртка Light Universal

Универсальная легкая куртка Light Universal из особо легкой и “дышащей” ткани с большими участками оранжевого цвета для обеспечения лучшей видимости. Большое удобство ношения благодаря биэластичной стрейч-ткани. Комфортная посадка. Съемные рукава.



Безопасность	• Индивидуальное средство защиты 1-й категории.			
Видимость	• Обширная зона оранжевого цвета спереди и сзади, обеспечивающая максимальную видимость как днем, так и ночью.			
Материалы	<ul style="list-style-type: none"> <li>• Водоотталкивающая и ветрозащитная “дышащая” ткань.</li> <li>• 46% полиамид, 37% полиэстер, 15% полиуретан, 2% эластан.</li> <li>• Ткань 2D, съемные рукава, 2 карманов.</li> </ul>			
Размеры	<b>S</b>	<b>3255028A</b>	<b>XL</b>	<b>3255031A</b>
	<b>M</b>	<b>3255029A</b>	<b>XXL</b>	<b>3255032A</b>
	<b>L</b>	<b>3255030A</b>		



### Профессиональные брюки с высокой видимостью для операторов мотокос

Защитные брюки для операторов мотокос с верхним слоем из прочной водонепроницаемой ткани со светоотражающими вставками и защитой от случайных ударов спереди. Удобные при длительном использовании благодаря двум задним вентиляционным отверстиям на молнии и практичному боковому карману для хранения ценных вещей.



Безопасность	<ul style="list-style-type: none"> <li>• Сертифицированы по стандарту EN ISO 13688 e EN ISO 20471+A1.</li> <li>• Средство индивидуальной защиты 1-й категории.</li> </ul>			
Видимость	<ul style="list-style-type: none"> <li>• Светоотражающие вставки</li> <li>• Окантовка оранжевого цвета</li> <li>• Задние вентиляционные отверстия на молнии</li> <li>• Закрытый карман для мелких вещей</li> </ul>			
Материалы	<ul style="list-style-type: none"> <li>• Водонепроницаемая ткань: 240 г/м².</li> <li>• Высокопрочная защита с передней стороны ног.</li> <li>• Защита ног: 30% хлопок, 70% полиэстер.</li> </ul>			
Размеры	<b>S</b>	<b>3255012A</b>	<b>XL</b>	<b>3255015A</b>
	<b>M</b>	<b>3255013A</b>	<b>XXL</b>	<b>3255016A</b>
	<b>L</b>	<b>3255014A</b>	<b>XXXL</b>	<b>3255061A</b>



### Ремень и лямки

Ремень с регулируемой длиной из хлопковой плетеной ткани - очень полезный аксессуар в сочетании с рабочими брюками. Быстро застегивающаяся и расстегивающаяся металлическая пряжка компактного дизайна обеспечивает исключительную простоту использования в сжатом пространстве.

Эластичные широкие лямки, регулируемые по длине, специально предназначены для одежды на пуговицах и имеют флуоресцентно-оранжевый цвет для лучшей видимости. Отличная посадка и комфорт благодаря Y-образной форме.



Характеристики	<ul style="list-style-type: none"> <li>• Быстро застегивающаяся и расстегивающаяся металлическая пряжка.</li> <li>• Ширина 30 мм.</li> <li>• Длина 120 мм.</li> <li>• Черный цвет.</li> </ul>		
Размер	Универсальный	<b>3255095R</b>	



Характеристики	<ul style="list-style-type: none"> <li>• Флуоресцентная оранжевая эластичная лента шириной 35 мм.</li> <li>• Скользящая система регулировки.</li> <li>• 6 петель для подсоединения.</li> <li>• Плетеные ремешки для крепления к пуговицам.</li> </ul>		
Размер	Универсальный	<b>3655016</b>	



## Защитная одежда

### Ботинки для лесорубов с защитой от порезов

Объединяют в себе качества, присущие обуви для трекинга, с безопасностью, предусмотренной нормативами на средства индивидуальной защиты. Сертифицированы согласно стандарту EN ISO 17249 Класс 2, (СИЗ 3-й категории, обеспечивающие защиту от порезов при скорости цепи до **24 м/с**). Обеспечивают удобство работы, надежное сцепление с грунтом и мобильность. Отличное сцепление с грунтом обеспечивается за счет глубокого рельефа подошвы из нитрильной резины, являющейся, кроме того, маслостойкой, антистатической, противоскользящей и устойчивой к воздействию температур до 300°C.



Безопасность	<ul style="list-style-type: none"> <li>Сертифицированы по стандартам EC EN ISO 17249:2013, EN ISO 20345:2011, CL2 S3-CI-HI-HRO-SRC <b>Класс 2</b>.</li> <li>Средство индивидуальной защиты 3-й категории. Сертификат EU 2016/425.</li> </ul>							
	<ul style="list-style-type: none"> <li>Верх из кожи, обработанной водоотталкивающим составом.</li> <li>Внутренняя подкладка из пропускающего воздух нетканого материала.</li> <li>Антипробивная пластина из высокопрочной ткани.</li> <li>Блокирующая полотно пилы 8-слойная защитная вставка на подъеме до голени и по бокам.</li> </ul>							
Размеры	<b>35</b>	<b>3655011</b>	<b>39</b>	<b>3655015</b>	<b>43</b>	<b>001000977C</b>	<b>47</b>	<b>001001421A</b>
	<b>36</b>	<b>3655012</b>	<b>40</b>	<b>001001419A</b>	<b>44</b>	<b>001000978C</b>		
	<b>37</b>	<b>3655013</b>	<b>41</b>	<b>001000975C</b>	<b>45</b>	<b>001000979C</b>		
	<b>38</b>	<b>3655014</b>	<b>42</b>	<b>001000976C</b>	<b>46</b>	<b>001001420A</b>		

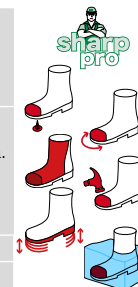


### Ботинки для лесорубов с защитой от порезов H<sub>2</sub>OUT

Объединяют в себе качества, присущие обуви для трекинга и безопасность, предусмотренную нормативами на средства индивидуальной защиты. Сертифицированы согласно стандарту EN ISO 17249 Класс 2, (СИЗ 3-й категории, обеспечивающие защиту от порезов при скорости цепи до **24 м/с**). Обеспечивают удобство работы, надежное сцепление с грунтом и мобильность. Обеспечивают хорошее сцепление с грунтом благодаря большим канавкам на маслостойкой, антистатической, нескользкой и термостойкой до 300 °C подошве из нитрильного каучука. Отличаются максимальной непроницаемостью благодаря мембране Терог между верхом и внутренней подкладкой.



Безопасность	<ul style="list-style-type: none"> <li>Сертифицированы по стандартам EC EN ISO 17249:2013, EN ISO 20345:2011, CL2 S3-CI-HI-HRO-SRC <b>Класс 2</b>.</li> <li>Средство индивидуальной защиты 3-й категории. Сертификат EU 2016/425.</li> </ul>							
	<ul style="list-style-type: none"> <li>Верх из кожи, обработанной водоотталкивающим составом.</li> <li>Внутренняя подкладка из пропускающего воздух нетканого материала.</li> <li>Антипробивная пластина из высокопрочной ткани.</li> <li>Блокирующая полотно пилы 8-слойная защитная вставка на подъеме до голени и по бокам.</li> </ul>							
Размеры	<b>40</b>	<b>3655001</b>	<b>42</b>	<b>3655003</b>	<b>44</b>	<b>3655005</b>	<b>46</b>	<b>3655007</b>
	<b>41</b>	<b>3655002</b>	<b>43</b>	<b>3655004</b>	<b>45</b>	<b>3655006</b>	<b>47</b>	<b>3655008</b>



### Сапоги для лесорубов с защитой от порезов

Прочные резиновые сапоги для безопасной работы с цепной пилой. Защищают от порезов, сдавливания и проколов - все благодаря стальному носку, защитной вставке на подъеме и голени, блокирующей полотно пилы, а также антипробивной вставке из высокопрочной ткани. Отличное сцепление с грунтом обеспечивается за счет глубокого рельефа подошвы из нитрильной резины, являющейся, кроме того, маслостойкой, антистатической, противоскользящей и устойчивой к воздействию температур до 300°C.



Безопасность	<ul style="list-style-type: none"> <li>Сертифицированы по стандартам EN 345-1 1997, EN 345-2 1996 SB-E, <b>Класс 3</b>.</li> <li>Индивидуальное средство защиты 3-й категории. Сертификат EU 2016/425.</li> <li>Сертификация KWF PROF.</li> </ul>			
	<ul style="list-style-type: none"> <li>Резиновый верх, подошва из противоскользящей резины со специальным рельефом.</li> <li>Внутренняя подкладка из пропускающей воздух ткани и стелька из абсорбирующего войлока.</li> <li>Носок для защиты от сдавливания, антипробивная пластина и вставка для защиты лодыжки.</li> <li>Блокирующая полотно пилы защитная вставка на подъеме и голени.</li> </ul>			
Размеры	<b>41</b>	<b>001001079A</b>	<b>44</b>	<b>001001082A</b>
	<b>42</b>	<b>001001080A</b>	<b>45</b>	<b>001001083A</b>
	<b>43</b>	<b>001001081A</b>		



## Защитная одежда

### Универсальные рабочие перчатки

Обеспечивают повышенный комфорт: внутренняя сторона ладони выполнена из замши с подкладкой comfort, а тыльная - из эластичного полиэстера. Перчатки легко надеваются благодаря трикотажным раструбам с застежкой на липучках и обеспечивают максимум комфорта даже при продолжительном использовании. Они не оснащены защитой от порезов, поэтому их можно использовать при работе с машинами, эксплуатация которых не требует такой защиты (воздуходувками, мотокосами, мотокультиваторами и т.д.). Сертифицированы по стандарту CE EN 388 со следующими показателями механической прочности: стойкость к истиранию 3, устойчивость к порезам 1, устойчивость к разрыву 2, устойчивость к проколам 2.



Безопасность	<ul style="list-style-type: none"> <li>Сертифицированы по стандартам EC EN 420: 2003 - AM1: 2009, EN 388: 2003 / 3122 и директивам 89/686/CEE.</li> <li>Индивидуальное средство защиты 1-й категории.</li> </ul>			
	<ul style="list-style-type: none"> <li>Тыльная сторона выполнена из эластичного полиэстера и натуральной кожи.</li> <li>Подкладка comfort на ладони.</li> <li>Манжеты на резинке.</li> <li>Ремешок с застежкой на липучках.</li> <li>Высокопрочные швы из нейлоновой нити с хлопковым покрытием.</li> </ul>			
Размеры	<b>S-8</b>	<b>3255018</b>	<b>XL-11</b>	<b>3255021</b>
	<b>M-9</b>	<b>3255019</b>	<b>XXL-12</b>	<b>3255022</b>
	<b>L-10</b>	<b>3255020</b>		



### Профессиональная защитная каска

Обеспечивает максимум защиты головы и лица, идеальная для использования при наземных работах. Легкая, удобная и вентилируемая. Забрало с регулируемым положением, боковые вентиляционные отверстия, желоб для стекания дождевой воды и широкое нейлоновое забрало. Съемные индивидуально регулируемые противозумные наушники.



Безопасность	<ul style="list-style-type: none"> <li>Средство индивидуальной защиты 3-й категории. Сертификат EU 2016/425</li> <li>Сертифицирована по стандартам EN397:2012+A1:2012.</li> <li>Наушники, сертифицированные по стандарту EN 352-3.</li> <li>Забрало, сертифицированное по стандартам EN 1731/S, EN 166.</li> </ul>	
	<ul style="list-style-type: none"> <li>Каска из гибкого пластика ABS (смягчающего удар), устойчива к УФ-излучению.</li> <li>Внутренний тканевый ободок с 4 двойными позициями крепления (запатентованное решение для защиты от ударов).</li> <li>Ремешок для защиты от пота и система ступенчатой регулировки.</li> <li>Регулируемые наушники с уровнем ослабления шума на 26 дБ.</li> <li>Опора забрала.</li> <li>Забрало из нейлоновой сетки.</li> </ul>	
Размеры	<b>Безразмерные</b>	<b>001001284BR</b>



Держатель для забрала (запчасть)  
**3655010R**



Подбородный ремень (дополнительная принадлежность)  
**3655009**



Сетчатое забрало (запчасть)  
**3155018R**



Комплект наушников для (запчасть)  
**3155011R**

### Защитная каска

Каска в комплекте с сетчатым забралом и наушниками.



Безопасность	<ul style="list-style-type: none"> <li>Каска сертифицированная по стандарту EU 2016/425, омологированная по стандарту EN397:2012+A1:2012.</li> <li>Наушники, сертифицированные по стандарту EN 352-3: 1997.</li> <li>Забрало, сертифицированное по стандартам EN 1731/S, EN 166.</li> </ul>	
	<ul style="list-style-type: none"> <li>Каска из полиэтилена, устойчивого к УФ-излучению.</li> <li>Внутренний пластиковый ободок с 4 позициями крепления.</li> <li>Ремешок для защиты от пота и система ручной регулировки.</li> <li>Регулируемые наушники с ослаблением уровня шума на 23 дБ.</li> <li>Опора забрала.</li> <li>Забрало из металлической сетки.</li> </ul>	
Размеры	<b>Безразмерные</b>	<b>3255010AR</b>



## Защитная одежда



### Профессиональные и противозумные наушники

Профессиональные наушники, обеспечивающие максимальную защиту органов слуха, ослабление на 32 дБ.



Безопасность	<ul style="list-style-type: none"> <li>• Наушники, сертифицированные по стандарту EC EN 352-1.</li> <li>• Индивидуальное средство защиты 2-й категории.</li> </ul>
Материалы	<ul style="list-style-type: none"> <li>• Каска из пластика ABS (смягчающего удар), устойчивого к УФ-излучению.</li> <li>• Дужка из нержавеющей стали.</li> <li>• Регулируемые.</li> <li>• Ослабление уровня шума (SNR) на 32 дБ.</li> <li>• Шумопоглощающий слой: ПВХ + поролон.</li> </ul>
Размеры	<b>Безразмерные 3155013R</b>



### Противозумные наушники

Профессиональные наушники, обеспечивающие хорошую защиту органов слуха, снижение шума на 30 дБ .



Безопасность	<ul style="list-style-type: none"> <li>• Наушники, сертифицированные по стандарту EC EN 352-1.</li> <li>• Индивидуальное средство защиты 2-й категории.</li> </ul>
Материалы	<ul style="list-style-type: none"> <li>• Каска из пластика ABS.</li> <li>• Дужка из пластика и нержавеющей стали.</li> <li>• Регулируемые.</li> <li>• Ослабление уровня шума (SNR) на 30 дБ .</li> <li>• Шумопоглощающий слой: ПВХ + поролон.</li> </ul>
Размеры	<b>Безразмерные 001000835</b>



### Противозумные наушники

Профессиональные наушники, обеспечивающие хорошую защиту органов слуха, снижение шума на 27 дБ.



Безопасность	<ul style="list-style-type: none"> <li>• Наушники, сертифицированные по стандарту EC EN 352-1.</li> <li>• Средство индивидуальной защиты 2-й категории.</li> </ul>
Материалы	<ul style="list-style-type: none"> <li>• Каска из ПВХ.</li> <li>• Дужка из пластика.</li> <li>• Регулируемые.</li> <li>• Ослабление уровня шума (SNR) на 27 дБ.</li> <li>• Шумопоглощающий слой: ПВХ + поролон.</li> </ul>
Размеры	<b>Безразмерные 4175114</b>



# Защитная одежда

## Тёмные защитные очки

Универсальные, легкие и эргономичные защитные очки с темными линзами.



Безопасность	<ul style="list-style-type: none"> <li>• Защитные очки, сертифицированные по стандарту EN 166.</li> <li>• Оптический класс 1.</li> </ul>	
Материалы	<ul style="list-style-type: none"> <li>• Закругленные прозрачные линзы с защитой от царапин, с антибликовой защитой от солнечных лучей и устойчивые к запотеванию.</li> <li>• Верхняя часть, дужки и мостик из нескользящего мягкого термопластика обеспечивают больший комфорт и лучшую защиту от пыли и капель.</li> <li>• Закругленные линзы обеспечивают широкий обзор, а регулировка наклона дужек и линз обеспечивает индивидуальную посадку.</li> <li>• Механическая стойкость: линза FT - оправа FT.</li> </ul>	
Размеры	<b>Безразмерные</b> <b>31550268R</b>	

## Прозрачные защитные очки

Регулируемые легкие и эргономичные защитные очки с прозрачными линзами.



Безопасность	<ul style="list-style-type: none"> <li>• Защитные очки, сертифицированные по стандарту EN 166 (2C-1.2 1FTKN / Z87+U6).</li> <li>• Оптический класс 1.</li> </ul>	
Материалы	<ul style="list-style-type: none"> <li>• Скругленные прозрачные линзы с защитой от царапин, антибликовым покрытием от солнечных лучей, устойчивые к запотеванию.</li> <li>• Надбровная часть, дужки и перемычка выполнены из нескользящего мягкого термопластика, обеспечивающего больший комфорт и лучшую защиту от пыли и капель. Скругленная форма линз обеспечивает широкое поле зрения, а регулировка наклона дужек и линз позволяет осуществлять индивидуальную подгонку.</li> <li>• Механическая прочность: Линзы FT - Оправка FT.</li> </ul>	
Размеры	<b>Безразмерные</b> <b>3155027AR</b>	

## Суперпрофессиональные забрала

Легкое и эргономичное профессиональное забрало с защитой из сетки и поликарбоната, обеспечивающее максимум безопасности.



Безопасность	<ul style="list-style-type: none"> <li>• Сертифицировано по стандарту EN 1731-S.</li> </ul>	
Материалы	<ul style="list-style-type: none"> <li>• Структура из ПВХ, забрало из металлической сетки, регулируемое.</li> <li>• Поролоновая вставка.</li> </ul>	
Размеры	<b>Безразмерные</b> <b>001000939A</b>	



Безопасность	<ul style="list-style-type: none"> <li>• Сертифицировано по стандарту EN 166.</li> <li>• Оптический класс 1, механическая прочность В.</li> </ul>	
Материалы	<ul style="list-style-type: none"> <li>• Структура из ПВХ, забрало из незапотевающего поликарбоната, регулируемое, сменное.</li> <li>• Поролоновая вставка.</li> </ul>	
Размеры	<b>Безразмерные</b> <b>001000940A</b>	

## Забрало “плюс”

Легкое и эргономичное забрало с защитой из сетки и поликарбоната, обеспечивающее максимум безопасности.



Безопасность	<ul style="list-style-type: none"> <li>• Сертифицировано по стандарту EN 1731-F.</li> <li>• Оптический класс 1, механическая прочность В.</li> </ul>	
Материалы	<ul style="list-style-type: none"> <li>• Структура из ПВХ, забрало из металлической сетки, регулируемое, сменное.</li> <li>• Поролоновая вставка.</li> </ul>	
Размеры	<b>Безразмерные</b> <b>001000941A</b>	



Безопасность	<ul style="list-style-type: none"> <li>• Сертифицировано по стандарту EN 166.</li> <li>• Оптический класс 1, механическая прочность В.</li> </ul>	
Материалы	<ul style="list-style-type: none"> <li>• Структура из ПВХ, забрало из незапотевающего поликарбоната, регулируемое, сменное.</li> <li>• Поролоновая вставка.</li> </ul>	
Размеры	<b>Безразмерные</b> <b>001000942A</b>	

Только самое лучшее для  
бьющегося сердца Ваших машин.





# Смазочные материалы и прочие принадлежности



# Смазочные материалы



**Бензины Alkylate для 4-тактных двигателей и специальная смесь (Mix) для 2-тактных двигателей**  
**“EFCO-Alkylate”** - это особо чистый бензин, специально предназначенный для 4-тактных двигателей. **“EFCO-Mix Alkylate”** представляет собой смесь для 2-тактных двигателей, приготовленную на основе алкилированного бензина и биоразлагаемого синтетического масла\* в соответствии со стандартами API TC, JASO FC и ISO L-EGD. Смесь поставляется уже готовой к использованию.

\* Протестировано согласно СЕС-L-33-A-93 (80% за 21 день) и OECD 301E (64%).

Содержат в 10 раз меньше вредных веществ, чем традиционный бензин и менее 0,1% бензола и других вредных ароматических углеводородов; соответственно менее вредны для здоровья и окружающей среды. Обеспечивают: высокие характеристики и продолжительный срок службы двигателя. Являются чрезвычайно чистыми и устойчивыми и поэтому могут храниться долгое время (срок хранения в герметичных емкостях до 4 лет без ущерба для качества).

**В продаже только на некоторых рынках**



“EFCO-Mix Alkylate” - Канистра 5 л	<b>3455004A</b>
“EFCO-Mix Alkylate” - Металлическая канистра 5 л	<b>3455016A</b>
“EМАK-Mix Alkylate” - Металлическая бутылка емкостью 18 л	<b>3355007</b>
“EFCO-Alkylate” - Канистра 5 л	<b>3455012A</b>
“EFCO-Alkylate” - Канистра 5 л	<b>3455027</b>

## Специальное масло для 2-тактных двигателей “PROSINT 2 EVO”

Данное смазочное масло на основе синтетических эфиров специально разработано для двухтактных двигателей с высокими эксплуатационными показателями. Специальное масло используется в 2% концентрации (разводится в соотношении 50:1). Высокая смазывающая способность при высоких температурах. Низкая величина выбросов, уменьшение износа и обеспечение чистоты двигателя. Удовлетворяет положениям спецификаций API TC, JASO FC, ISO-L-EGD. Предварительно разжиженная консистенция облегчает приготовление смеси. Цвет: темно-красный. Упаковка: коробка 20 бутылей x 100 мл или 12 бутылей x 1 л или 4 бутылки x 5 л.



Бутылка емкостью 100 мл	<b>001001363A</b>
Канистра 1 л	<b>001001364B</b>
Канистра 1 л с дозатором	<b>001001406A</b>
Канистра 5 л	<b>001001404B</b>
Канистра емкостью 200 л	<b>3555016A</b>

## Специальное масло для 2-тактных двигателей “EUROSINT 2 EVO”

Специальное смазочное масло на 100% состоящее из синтетических эфиров. При 2% (50:1) идеально подходит для смазки двухтактных гоночных двигателей или двигателей с высокими эксплуатационными показателями. Высокая стойкость смазывающей пленки и отличные противоизносные характеристики. Особо рекомендуется для глушителей с катализаторами выхлопных газов из-за чрезвычайно низкой дымности выхлопа и зольности. Удовлетворяет положениям спецификаций API TC, JASO FC/FD, ISO-L-EGD. Упаковка: коробка 20 + 20 шт. x 100 мл или 12 шт. x 1 л или 4 шт. x 5 л.



Бутылка емкостью 100 мл	<b>3455024A</b>
Канистра 1 л	<b>3455025A</b>
Канистра 1 л с дозатором	<b>3455026A</b>
Канистра 5 л	<b>3455015A</b>

## Специальное масло для 4-тактных двигателей SAE 10 W - 30

Минеральное масло высокой очистки группы SAE 10 W -30, специально разработанное для 4-тактных двигателей с водяным и воздушным охлаждением, применяющихся на машинах для садовых работ. Моторное масло на минеральной основе, содержащее специальную комбинацию присадок, которые обеспечивают оптимальные чистящие, антиокислительные, антикоррозионные и износостойкие свойства. Соответствует стандартам: API SG/CE, MIL - L - 2104 D, MIL - L - 46152 C. Упаковка: коробка 16 канистр x 600 мл. Минимальный объем заказа: 1 коробка.



Канистра 600 мл	<b>001001554A</b>
Канистра емкостью 200 л	<b>3555024</b>

# Смазочные материалы

## Защитная смазка для шин и цепей "CHAIN LUBE"

Специально разработанное средство для защиты шин и цепей, в состав которого входит сбалансированная смесь масел, особо устойчивых к низким температурам. Хорошо биоразлагаемое вещество. Специальные присадки обеспечивают хорошую износостойкость и предотвращают заклинивание. Хорошие вязкость и точка текучести. Упаковка: коробка с 9 канистрами емкостью 1 л или 4 канистрами емкостью 5 л. Минимальный объем заказа: 1 коробка.



Канистра емкостью 1 л	3455007A
Канистра емкостью 5 л	3455006A
Канистра емкостью 20 л	3455014
Канистра емкостью 200 л	3455013

## Специальная смазка

Специальная высококачественная смазка из бисульфата молибдена для редукторов, шлангов, передач кусторезов и редукторов мотобуров. Рекомендуется для смазки любых механических устройств, подверженных высоким нагрузкам. Соответствует стандартам: ISO 6743-9; DIN 51825 KPF 2K - 30. Специальная консистентная смазка/Тюбик 125 г. Упаковка: коробка. Количество в коробке: 24. Минимальный объем заказа: 2 коробки.

Каждый тюбик оснащен дозатором и отверстием для подвешивания на стенде.



Тюбик емкостью 125 г	4174238B
----------------------	----------

## Специальная присадка для бензина "ADDITIX 2000 EVO"

Специальная присадка, идеально подходящая для обработки смеси и этилированного и неэтилированного бензина. Предотвращает снижение качественных характеристик топлива в течение как минимум 12 месяцев и защищает его от окисления. Облегчает запуск, очистку топливной системы (вплоть до впускных клапанов в случае 4-тактных двигателей) и обеспечивает защиту от ржавчины и коррозии. Кроме того, улучшает октановое число. Присутствующие в продукте диспергирующие и детергентные агенты нейтрализуют возможные следы воды в топливе. Упаковка по 24 бутылки емкостью 125 мл. Дозировка: 2 колпачка на 5 л бензина.

**В продаже только на некоторых рынках**



Бутылка емкостью 125 мл	001000972A
-------------------------	------------

## Концентрированное обезжиривающее моющее средство широкого применения

Моющее средство высокой концентрации, позволяющее получить отличные результаты при чистке сильно загрязненных поверхностей, таких как механические детали, двигатели, садовые, с/х и лесопромышленные инструменты, велосипеды и мотоциклы. Бутылка емкостью 1 л оснащена пистолетом-распылителем. Упаковка по 6 штук x 1 л или 4 штуки x 5 л. Минимальный заказ: 1 коробка.



Бутылка емкостью 1 л	3355006
Канистра емкостью 5 л	001101222

## Прочие принадлежности



### Трубка для топливной смеси/масла

Устойчива к воздействию ультрафиолетовых лучей и бензина. Упаковка: без упаковки.



диам. 3,2 x 6,4 мм - длиной 1 м	005100921A
диам. 3 x 5 мм - длиной 1 м	005101079R

### Катушки со шнуром стартера

Плетеный нейлоновый шнур с максимальной прочностью и стойкостью на разрыв. Упаковка: без упаковки.



диам. 2,5 мм - 100 м	3503121
диам. 3,0 мм - 100 м	3503015
диам. 3,5 мм - 100 м	005101050
диам. 4,0 мм - 100 м	006101034

### Канистра для бензина/масла

Канистра для бензина/масла, сертифицированная по стандарту VAM, для транспортировки ГСМ в автомобиле, выполнена из пластика красного цвета и имеет два отделения: одно емкостью 6 л для бензина и другое емкостью 3 л для масла - профессионального типа с градуированными шкалами.



Канистра для бензина/масла	3355004A
----------------------------	----------

### Канистра для бензина

Канистра для бензина, одобренная SNCH, для дорожной перевозки топлива согласно нормам UN ООН. Оборудована удлинительным шлангом для оптимальной заправки в любых условиях и «индикатором уровня» для быстрого определения количества оставшегося топлива, макс. емкость 5 л. Эта высококачественная канистра подходит как для профессионального, так и для частного использования. Упаковка: коробка.



Канистра для бензина емкостью 5 л	4175169A
-----------------------------------	----------

### Удлинитель по стандарту CE - VDE - IMQ

Выпускаются в различных исполнениях, позволяют удобную работу с электрическими машинами вблизи дома. 250 В/10 А, кабель длиной 25 м - 3 x 1 мм<sup>2</sup>. Упаковка: пакет.



С итальянской вилкой и розеткой типа Schuko	001000865
Розетка типа Schuko	3044102

### Воронка

Выполнена из пластика, имеет фильтрующую сетку, идеальна для защиты двигателя. Упаковка: пакет.



Воронка	003401054R
---------	------------

### Комбинированные ключи

Для демонтажа свечей. С отверткой для натяжения цепи мотопил. Упаковка: без упаковки.



19 мм с удлинителем	301000129
17 x 19 мм	2304009R
14 x 21 мм	2304022
10 x 19 мм	2304029
13 x 16 мм	2304017
13 x 19 мм	2304073
19 x 21 мм	66060414

# Прочие принадлежности

## Свечи зажигания

Полная линейка свеч зажигания, разработанных для всей линейки высокопроизводительных 2- и 4-тактных двигателей. Инновационные материалы и специальные технологии изготовления обеспечивают оптимальные пуск и сгорание, пониженный расход топлива, большой срок службы двигателя и движущихся частей. Кроме того, использование высококачественных масел наподобие **PROSINT 2 EVO** и **EUROSINT 2 EVO** обеспечивает снижение количества невыгоревших остатков и, следовательно, большую производительность и меньшую необходимость техобслуживания.



Линейка	Модель	1	2	3	TORCH		NGK		CHAMPION		ENKER		Количество Упаковка
		мм	шаг	мм	Код	Модель	Код	Модель	Код	Модель	Код	Модель	
Цепные пилы	MT 3710 - MT 4110 - MT 4510	19	M14 x 1,25 мм	9,5			3055114R	BPMR6A	3055101R	RCJ-7Y			4
	MTTH 2400 - MTH 400 - MTH 4000 MTH 510 - MTH 5100 - MTH 560 - MTH 5600	19	M14 x 1,25 мм	9,5		L8RTF			3055104R	RCJ-6Y			10
	MT 5200	19	M14 x 1,25 мм	9,5			3055115R	BPMR7A	3055104R	RCJ-6Y			10
	MTT 2500 - MTT 3600	16	M10 x 1 мм	9,5			3055120R	CMR7A					10
	MT 6300 - MT 6500 - MT 6510	19	M14 x 1,25 мм	9,5			3055118R	BPMR8Y		RCJ-4			10
Высоторезы	PTH 2500	19	M14 x 1,25 мм	9,5		L8RTF			3055104R	RCJ-6Y			10
	PTX 2710 - PTX 2750	16	M10 x 1 мм	9,5			3055120R	CMR7A					10
Кусторезы	DS 2410 H - DS 2410 HL TG 2460 P - TG 2470 P - TGS 2470 P	16	M10 x 1 мм	12,7*			3055112R	CMR7H					10
Воздуховки	SA 2500	16	M10 x 1 мм	9,5			3055120R	CMR7A					10
	SA 2063	19	M14 x 1,25 мм	9,5			3055118R	BPMR8Y					10
	SA 9010	19	M14 x 1,25 мм	9,5			3055115R	BPMR7A	3055104R	RCJ-6Y			10
Мотокосы	DS 4000 - DS 5300 - DS 5300 BOSS DSF 5300 - DSF 5500 - DS 5400 - DSF 5400	19	M14 x 1,25 мм	9,5			3055118R	BPMR8Y					10
	DSH 250 - DSH 2500 - DSH 400 DSH 4000 - DSH 500 - DSH 5000	19	M14 x 1,25 мм	9,5		L8RTF			3055104R	RCJ-6Y			10
	STARK 25	19	M14 x 1,25 мм	9,5			3055114R	BPMR6A	3055101	RCJ-7Y	3055109R	FSC75PR	4
	STARK 2500	19	M14 x 1,25 мм	9,5			3055118R	BPMR8Y		RCJ-4			10
	DS 2700 - DS 3000	16	M10 x 1 мм	9,5			3055120R	CMR7A					10
	DS 2410 - DSH 3100	16	M10 x 1 мм	12,7*			3055112R	CMR7H					10
	8410 - 8460 - 8530 - 8550 BOSS DS 3500 - 8535 ERGO STARK 3810 - STARK 4410	19	M14 x 1,25 мм	19			3055115R	BPMR7A	3055104R	RCJ-6Y			
Двигатели ЕМАК	K 450 - K 605 - K 655 K 805 - K 800	21	M14 x 1,25 мм	19					3055123R	RN9YC			10
	K 300 H	21	M14 x 1,25 мм	12,7	3055007R	EGRTC							10
	K 1250 AVD - K 1450 AVD K 1600 AVD - K 2400 AVD	16	M14 x 1,25 мм	19					3055122R	RC12YC			10
Мотопомпы	MP 3000	19	M14 x 1,25 мм	9,5			3055118R	BPMR8Y		RCJ-4			10
	PA 1050 - PC 1050	19	M14 x 1,25 мм	9,5			3055114R	BPMR6A	3055101R	RCJ-7Y			4
Заплечные распылители	AT 2063	19	M14 x 1,25 мм	9,5			3055118R	BPMR8Y					10
	AT 800 - AT 8000	19	M14 x 1,25 мм	9,5			3055115R	BPMR7A	3055104R	RCJ-6Y			10
Мотокультиваторы	MZ 2055 RKS - MZ 2075 RKS MZ 2098 RKS	21	M14 x 1,25 мм	19					3055123R	RN9YC			10
Мотобуры	TR 1551	19	M14 x 1,25 мм	9,5			3055114R	BPMR6A	3055101R	RCJ-7Y			4

\* С длинной резьбой ■ Устанавливается серийно ■ Совместимые

# Простые в запуске, надежные и выпускаемые в различных конфигурациях.

Двигатели с вертикальным валом имеют различный рабочий объем для удовлетворения самых различных нужд. Все модели отличаются легкостью запуска, простотой эксплуатации, высокой мощностью и соответствуют требуемым экологическим нормам (Stage 5).

- **Легкий запуск:** благодаря системе Auto-Choke (автоматическая воздушная заслонка) двигатель запускается легко и без задержек, независимо от температуры.
- **Бумажный фильтр:** защищает и продлевает срок службы двигателя, имеет большую фильтрующую поверхность и легко очищается.
- **Эргономичный дизайн:** двигатель компактных размеров с плавными и обтекаемыми формами облегчает работу под кустарником и на невозделанных пространствах.
- **Полная совместимость:** эти легкие двигатели малых габаритов с разным рабочим объемом могут адаптироваться к различным кузовам.
- **Простота обслуживания:** очистка различных компонентов (воздушный фильтр, свеча зажигания, корпус стартера и т. д.), а также замена моторного масла стали еще более доступными благодаря его конструкции.



#### Stage 5

Двигатель с низким уровнем воздействия на окружающую среду сертифицирован в соответствии с действующими европейскими нормами (STAGE 5).



#### Технология OHV

Конструкция двигателя с верхним расположением клапанов, оптимальное сгорание и постоянная производительность при интенсивной эксплуатации.



#### Автоматическая воздушная заслонка

Система открытия и закрытия дроссельной заслонки, регулировки воздуха на входе в карбюратор.



#### iK-GO

Двигатель Емак с электростартером, работающий от аккумуляторной батареи.



#### Бензиновый

Бензиновый двигатель.



#### Электрический стартер

Двигатель с электростартером.



# Двигатели Етак

## Линия для садоводства

### Ассортимент



K 450



K 605



K 655  
K 655 HF



K 655 i



K 805



K 1250



K 1450



K 1600

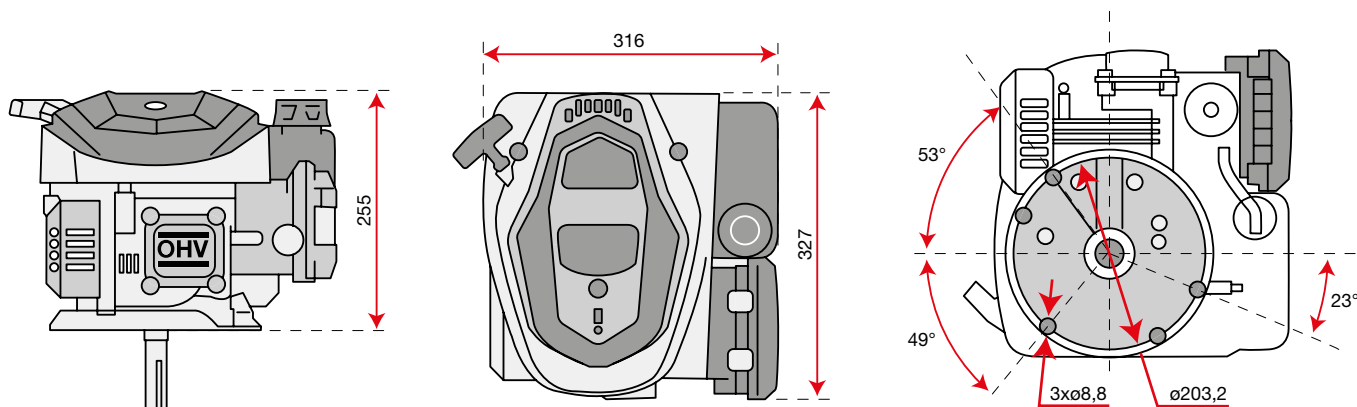


K 2400

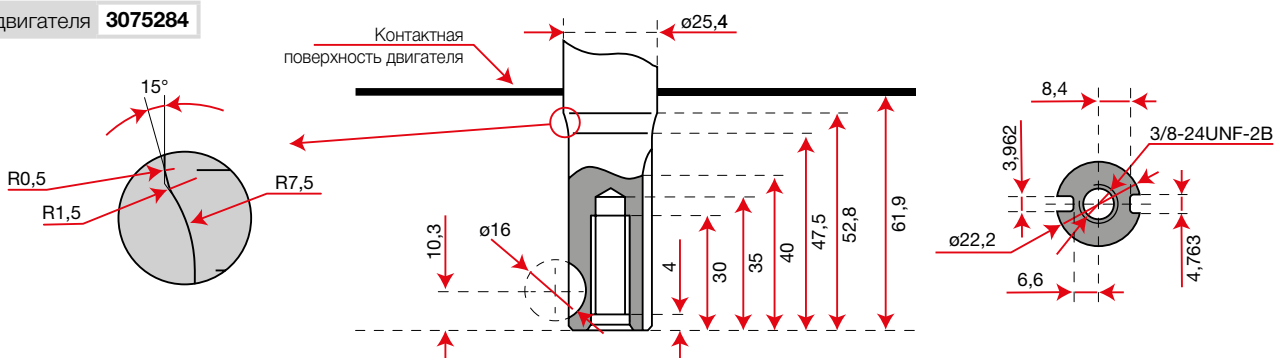
# Двигатели Етак Линия для садоводства



## Размеры

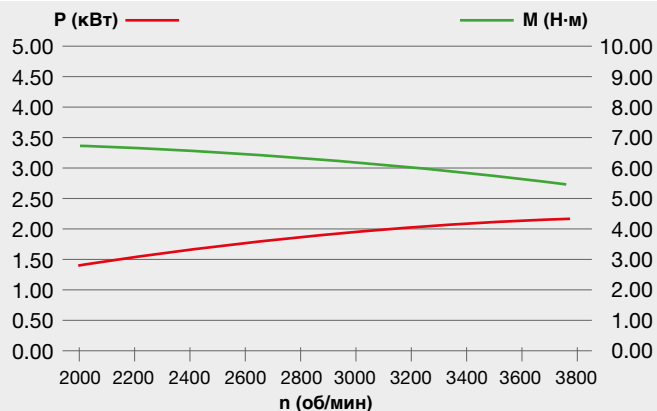


Код двигателя **3075284**



## К 450

Полезная мощность	2,8 л.с.-2,1 кВт/3600 об/мин
Полезный момент	6,5 Н.м / 2500 об/мин
Диаметр цилиндра x ход	65 мм x 37 мм
Объем цилиндра	123 см
Запуск	самоаматывающаяся катушка
Вместимость топливного бака	0,9 л
Вместимость масляного бака	0,5 л
Размеры	385 x 340 x 267 мм
Вес нетто	8,5 кг

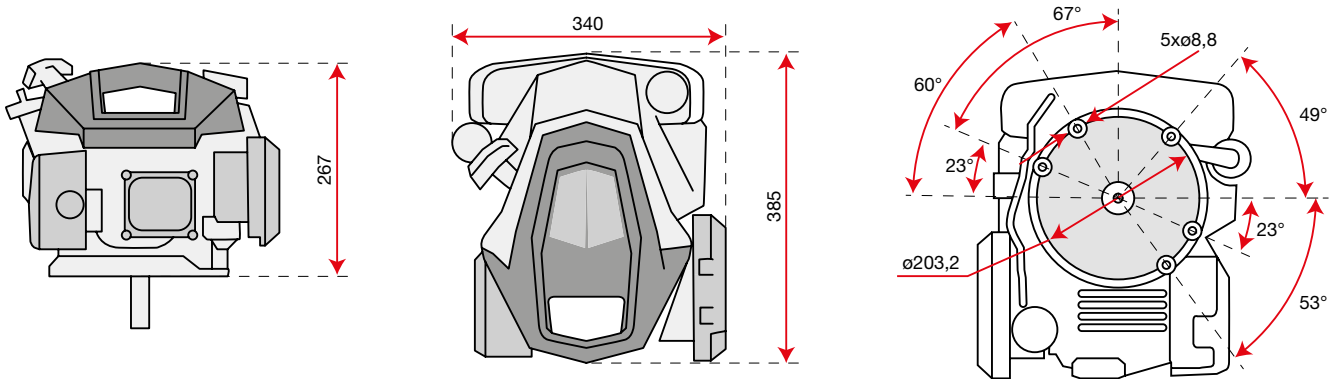




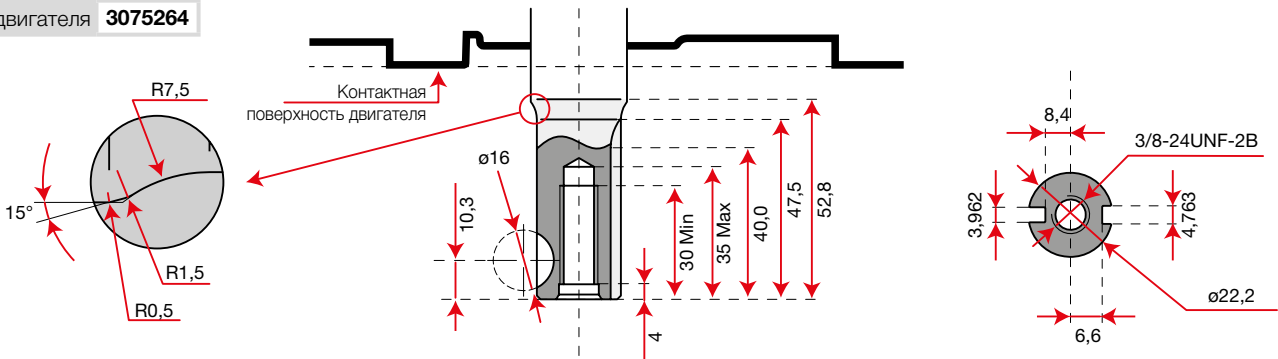
# Двигатели Емак Линия для садоводства



## Размеры

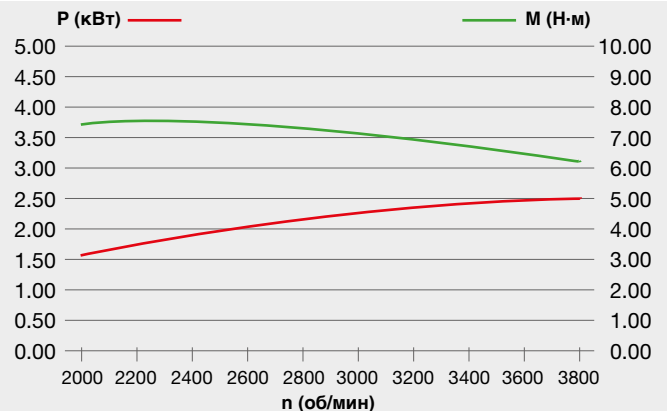


Код двигателя **3075264**



## К 605

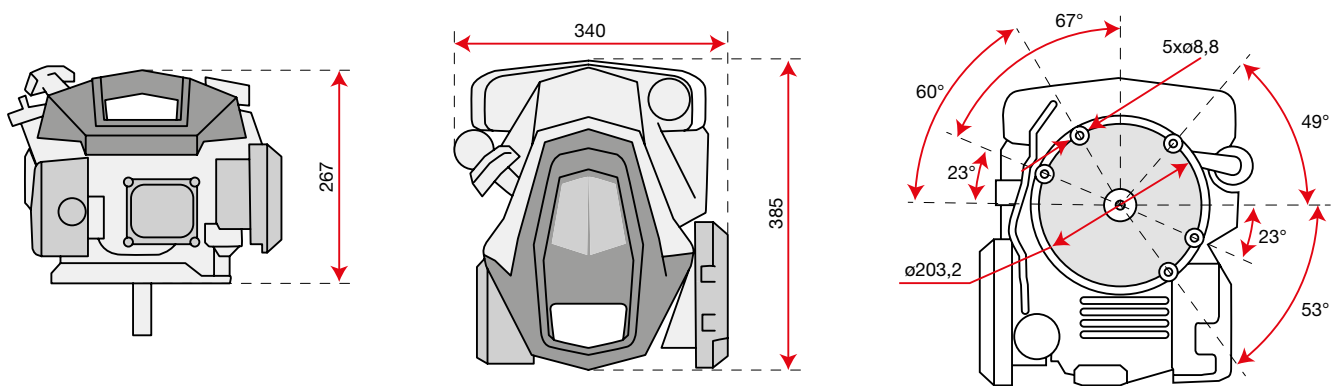
Полезная мощность	3,3 л.с.-2,4 кВт/3600 об/мин
Полезный момент	7,5 Н.м / 2500 об/мин
Диаметр цилиндра х ход	65 мм х 42 мм
Объем цилиндра	139 см
Запуск	самоаматывающаяся катушка
Вместимость топливного бака	1,4 л
Вместимость масляного бака	0,5 л
Размеры	385 х 340 х 267 мм
Вес нетто	9,2 кг



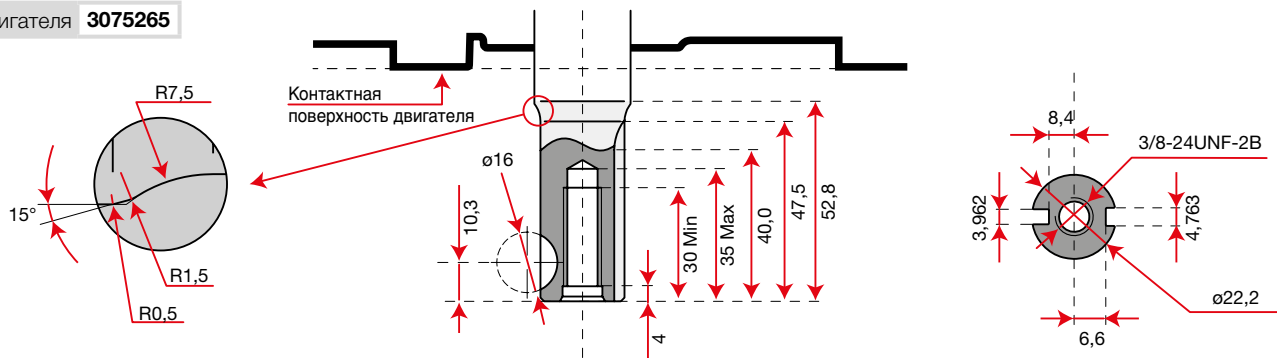
# Двигатели Емак Линия для садоводства



## Размеры

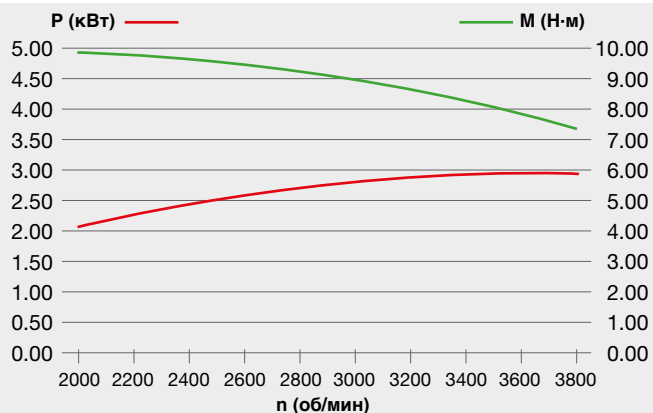


Код двигателя **3075265**



## К 655

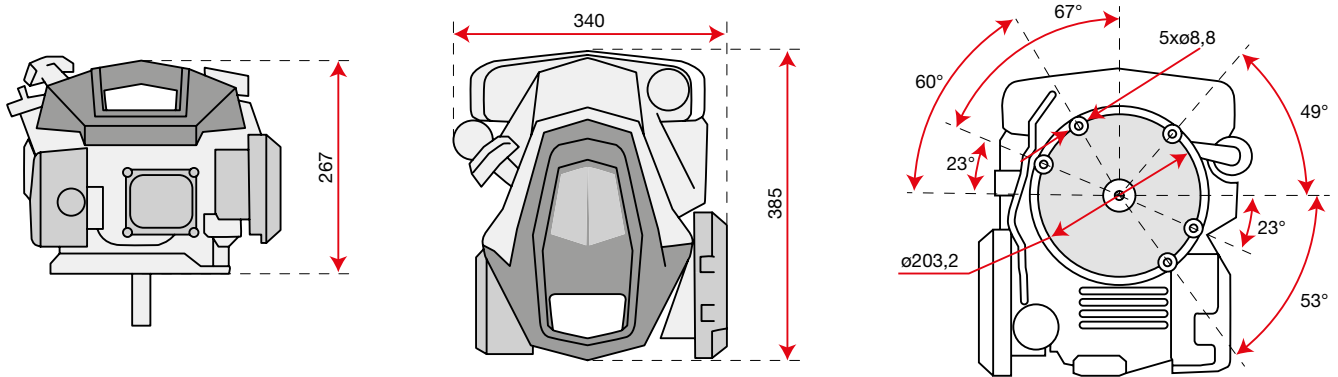
<b>Полезная мощность</b>	3,9 л.с.-2,9 кВт/3600 об/мин
<b>Полезный момент</b>	9,5 Н.м / 2500 об/мин
<b>Диаметр цилиндра x ход</b>	65 мм x 50 мм
<b>Объем цилиндра</b>	166 см
<b>Запуск</b>	самонаматывающаяся катушка
<b>Вместимость топливного бака</b>	1,4 л
<b>Вместимость масляного бака</b>	0,5 л
<b>Размеры</b>	385 x 340 x 267 мм
<b>Вес нетто</b>	9,2 кг



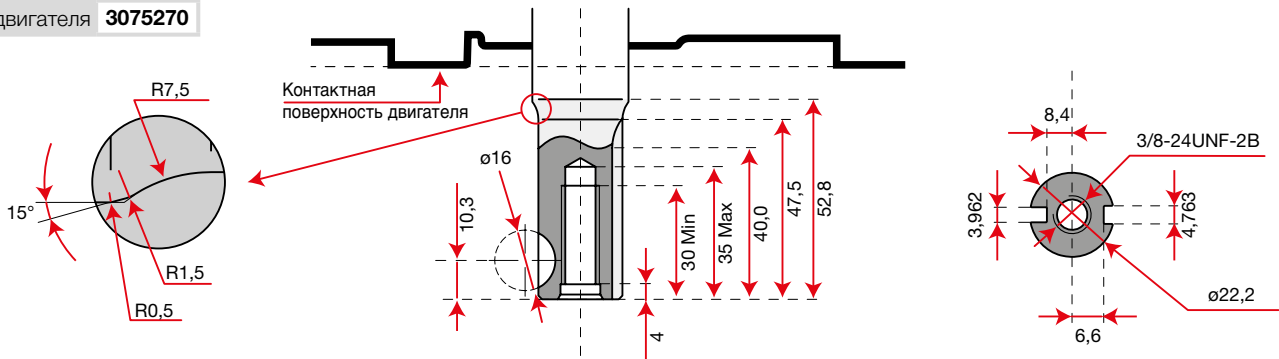
# Двигатели Емак Линия для садоводства



## Размеры

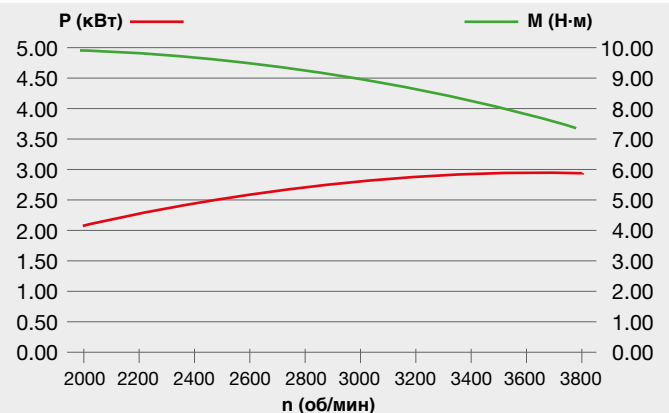


Код двигателя **3075270**



## К 655 HF

<b>Полезная мощность</b>	3,9 л.с.-2,9 кВт/3600 об/мин
<b>Полезный момент</b>	9,5 Н.м / 2500 об/мин
<b>Диаметр цилиндра x ход</b>	65 мм x 50 мм
<b>Объем цилиндра</b>	166 см
<b>Запуск</b>	самоаматывающаяся катушка
<b>Вместимость топливного бака</b>	1,4 л
<b>Вместимость масляного бака</b>	0,5 л
<b>Размеры</b>	385 x 340 x 267 мм
<b>Вес нетто</b>	10,5 кг

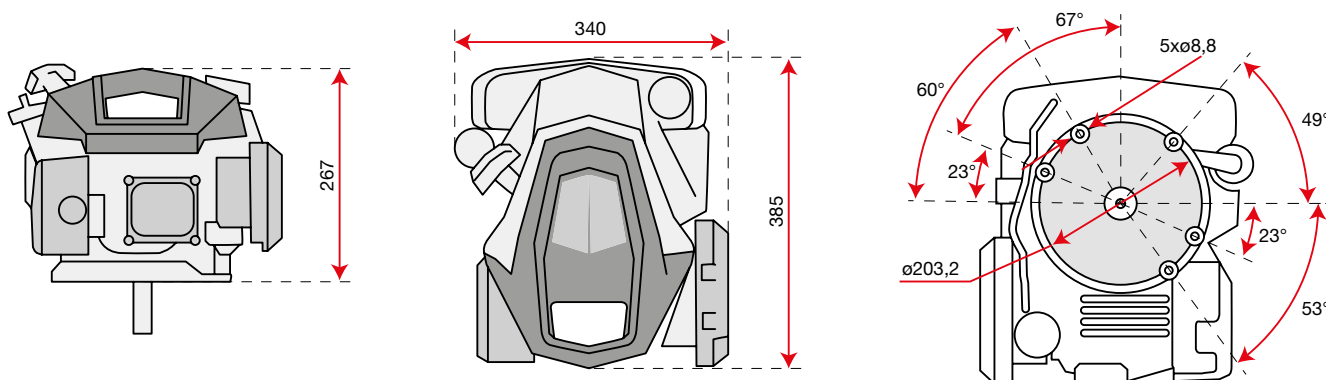


**Примечание:** двигатель с тяжелым маховиком, подходящий для условий эксплуатации, при которых требуется более высокий момент инерции.

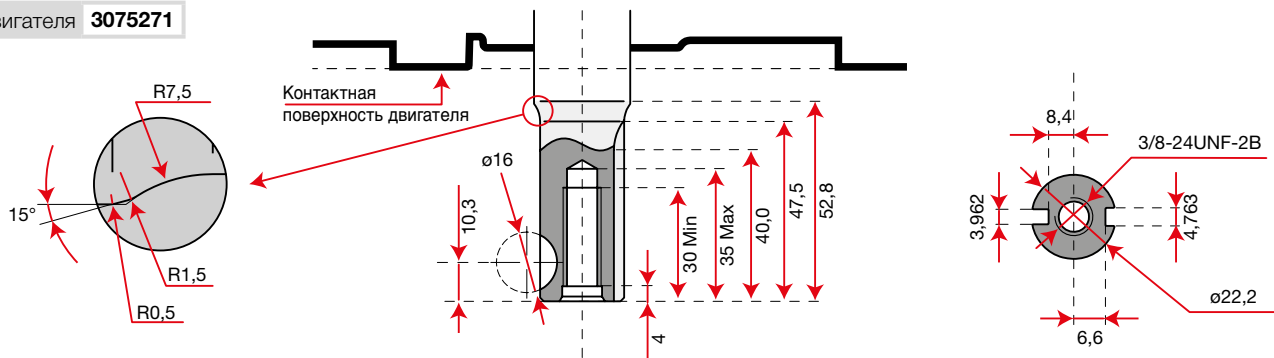
# Двигатели Emak Линия для садоводства



## Размеры

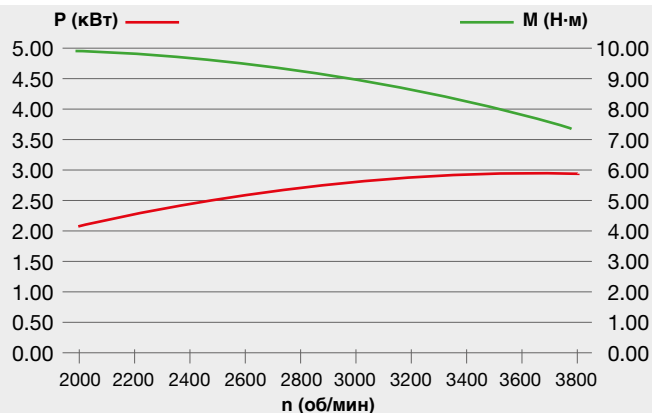


Код двигателя **3075271**



## K 655 i

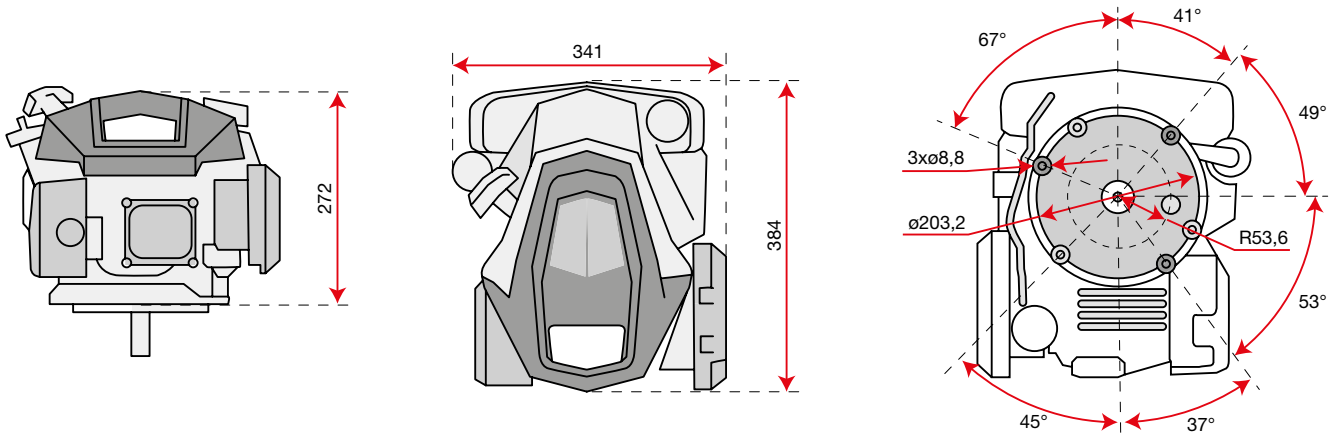
Полезная мощность	3,9 л.с.-2,9 кВт/3600 об/мин
Полезный момент	9,5 Н.м / 2500 об/мин
Диаметр цилиндра x ход	65 мм x 50 мм
Объем цилиндра	166 см
Запуск	Самонаматывающаяся катушка/электрический
Вместимость топливного бака	1,4 л
Вместимость масляного бака	0,5 л
Размеры	385 x 340 x 267 мм
Вес нетто	10,7 кг



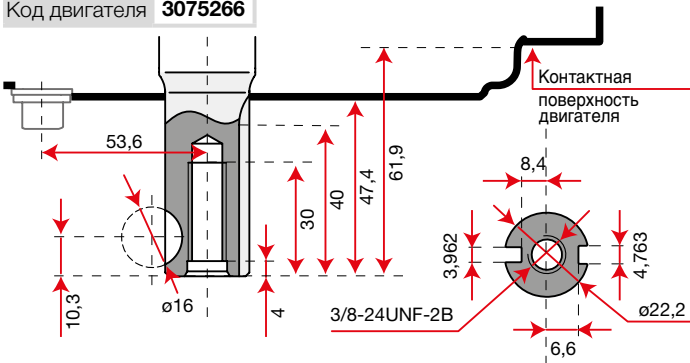
# Двигатели Емак Линия для садоводства



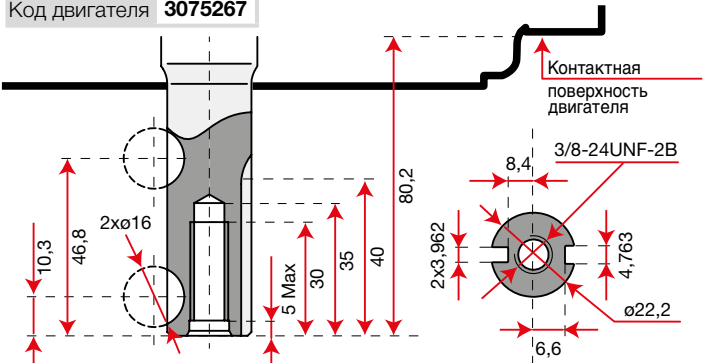
## Размеры



Код двигателя **3075266**

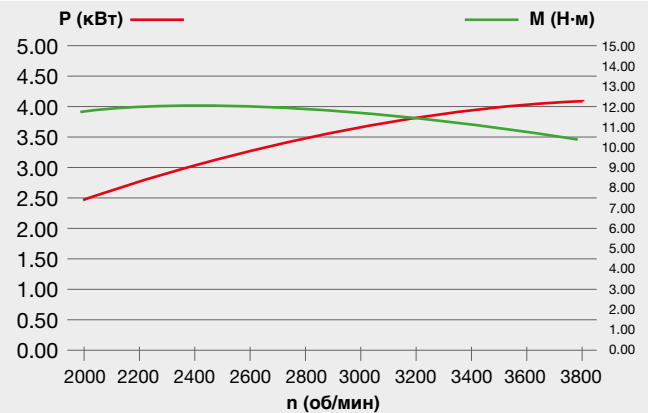


Код двигателя **3075267**



## К 805

Полезная мощность	5,4 л.с.-4,0 кВт/3600 об/мин
Полезный момент	12 Н.м / 2500 об/мин
Диаметр цилиндра x ход	70 мм x 50,84 мм
Объем цилиндра	196 см
Запуск	самоаматывающаяся катушка
Вместимость топливного бака	1,4 л
Вместимость масляного бака	0,5 л
Размеры	384 x 341 x 272 мм
Вес нетто	12,8 кг



# Двигатели Етак Линия для садоводства



5  
STAGE  
Emission compliant  
EU regulation

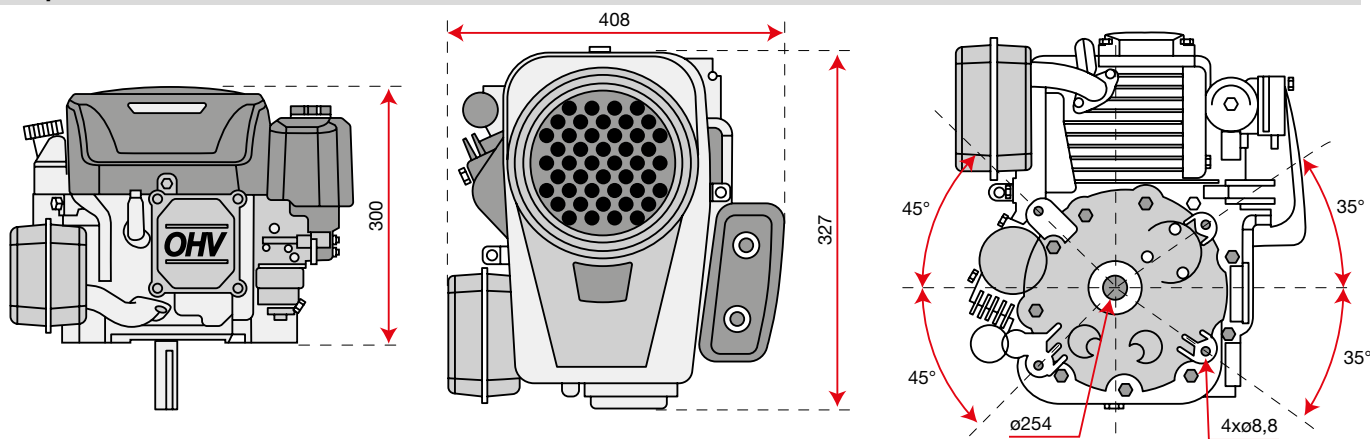
OHV  
technology

gasoline

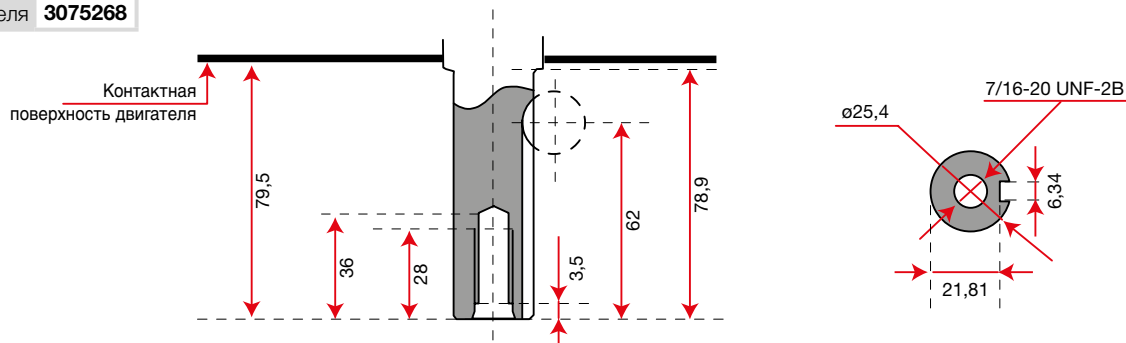
ELECTRIC  
STARTER



## Размеры

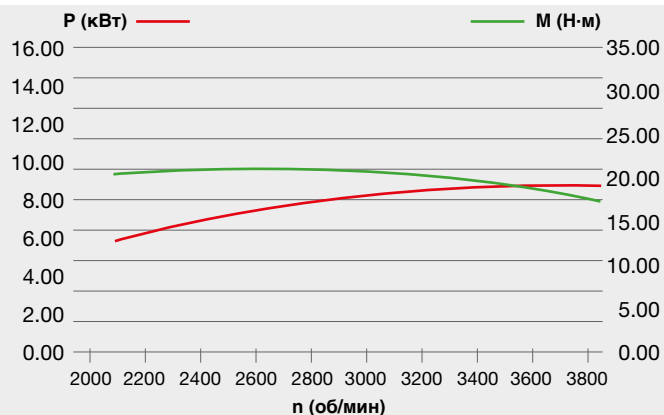


Код двигателя **3075268**



## К 1250

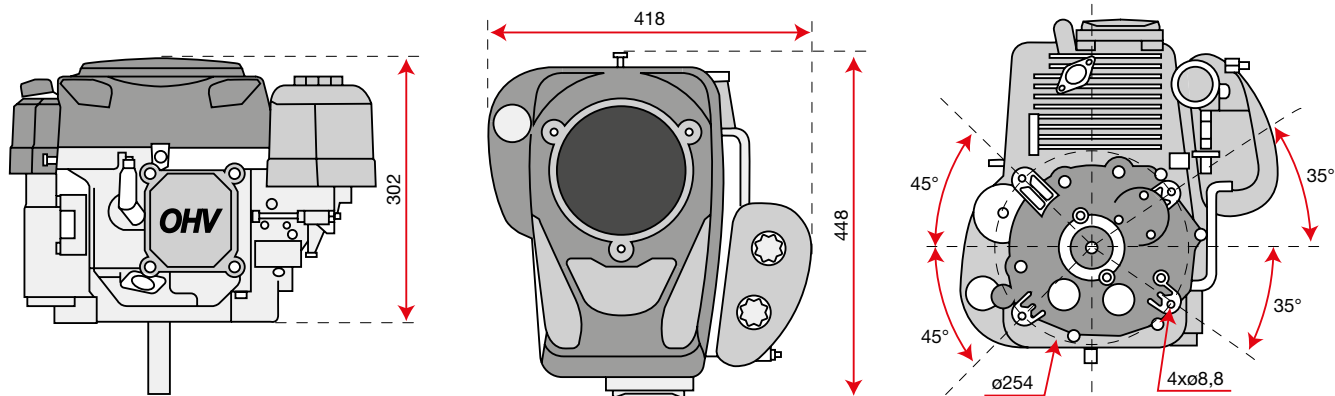
Полезная мощность	11,7 л.с.-8,6 кВт/3600 об/мин
Полезный момент	22 Н.м / 2600 об/мин
Диаметр цилиндра x ход	88 мм x 68 мм
Объем цилиндра	413 см
Запуск	электрический
Вместимость топливного бака	отсутствует
Вместимость масляного бака	1,2 л
Размеры	432 x 408 x 300 мм
Вес нетто	31 кг



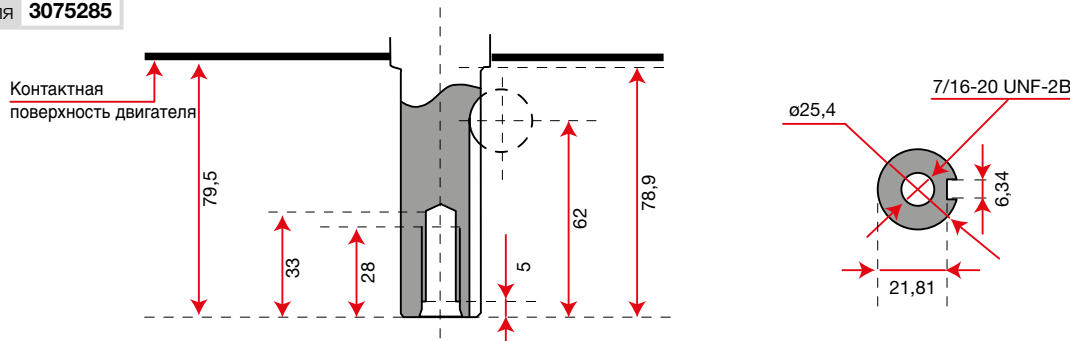
# Двигатели Етак Линия для садоводства



## Размеры

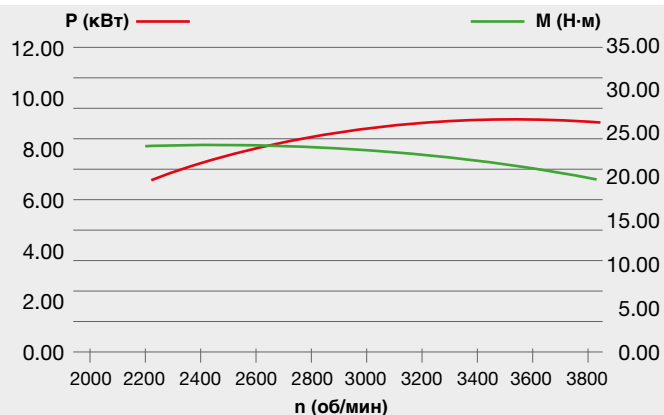


Код двигателя **3075285**



## К 1450

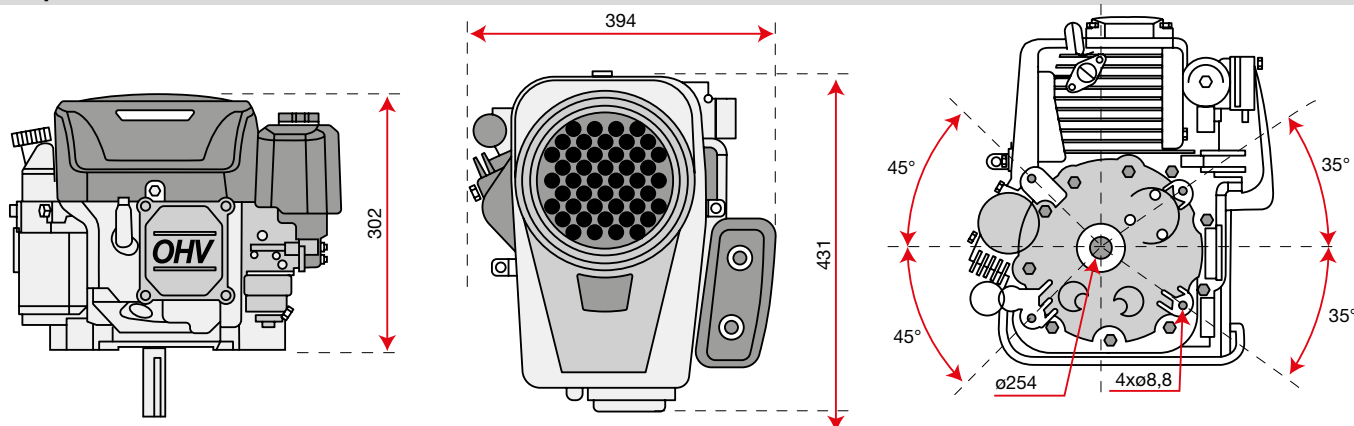
Полезная мощность	12 л.с.-8,8 кВт/3600 об/мин
Полезный момент	24 Н.м / 2600 об/мин
Диаметр цилиндра x ход	90 мм x 68 мм
Объем цилиндра	432 см
Запуск	электрический
Вместимость топливного бака	отсутствует
Вместимость масляного бака	1,2 л
Размеры	448 x 418 x 302 мм
Вес нетто	32,5 кг



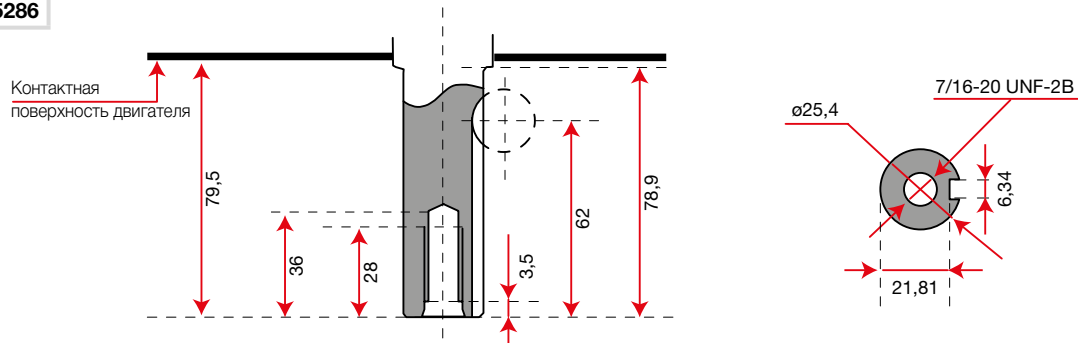
# Двигатели Етак Линия для садоводства



## Размеры

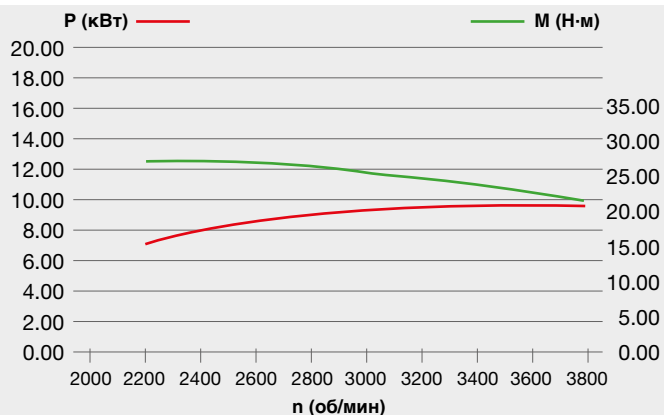


Код двигателя **3075286**



## К 1600

Полезная мощность	12,5 л.с.-9,2 кВт/3600 об/мин
Полезный момент	27 Н.м / 2600 об/мин
Диаметр цилиндра x ход	92 мм x 68 мм
Объем цилиндра	452 см
Запуск	электрический
Вместимость топливного бака	отсутствует
Вместимость масляного бака	1,2 л
Размеры	432 x 294 x 302 мм
Вес нетто	31 кг





# Двигатели Етак Линия для садоводства



Emulsion compatible  
EU regulated  
**5**  
STAGE

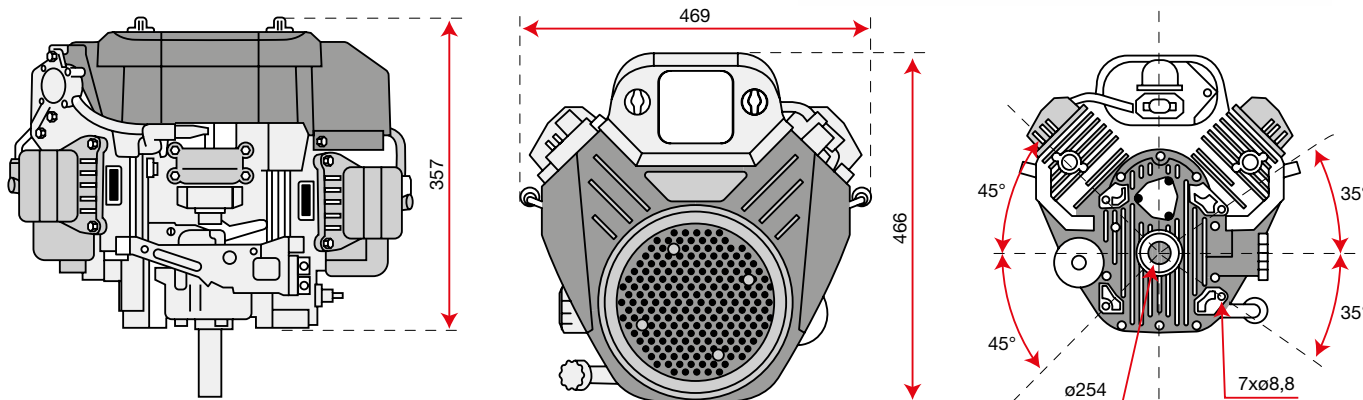
OHV  
rod head  
technology

gasoline

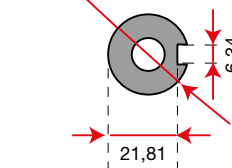
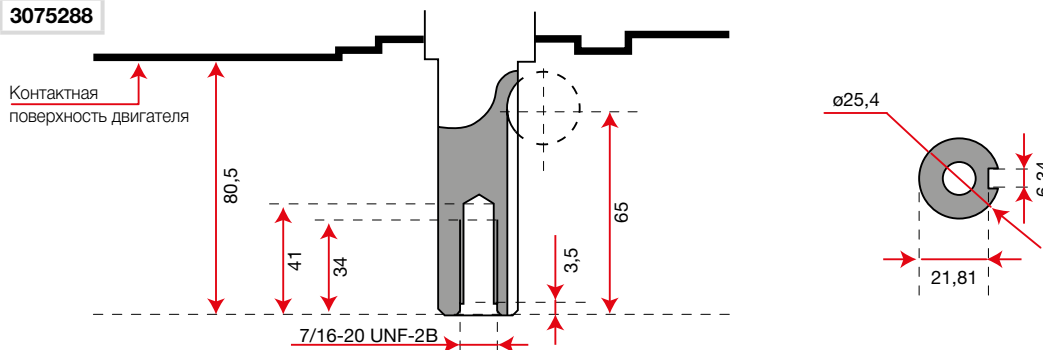
ELECTRIC  
STARTER



## Размеры

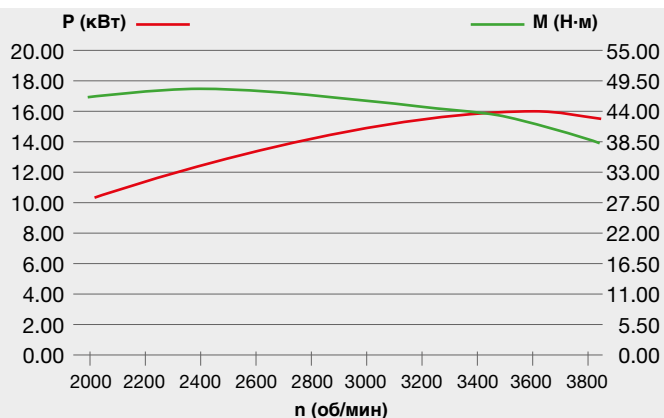


Код двигателя **3075288**



## К 2400

Полезная мощность	21,7 л.с.-16 кВт/3600 об/мин
Полезный момент	47,5 Н.м / 2400 об/мин
Диаметр цилиндра x ход	77 мм x 76 мм
Объем цилиндра	708 см
Запуск	электрический
Вместимость топливного бака	отсутствует
Вместимость масляного бака	1,8 л
Размеры	466 x 469 x 357 мм
Вес нетто	43 кг



# Производительность, мощность и надежность. Версии с бензиновым или дизельным двигателем для любых видов применения.

Двигатели с горизонтальным валом имеют различный рабочий объем и мощность для удовлетворения самых различных нужд. Они отличаются легкостью запуска, простотой эксплуатации, высокой мощностью и соответствуют европейским экологическим нормам (Stage 5). Газораспределительный механизм с верхним расположением клапанов (OHV) обеспечивает долговечность двигателя.

- **Легкость запуска:** газораспределительный механизм и шкив стартера больших размеров обеспечивают надежный и легкий запуск.
- **Двухступенчатый фильтр** с губкой и масляной ванной задерживает любые загрязнения до того, как они попадут в камеру сгорания, продлевая срок службы двигателя.
- **Полная совместимость:** эти компактные, мощные бензиновые или дизельные двигатели, доступные и в версии с электрическим запуском, подходят для использования в различных сельскохозяйственных целях.
- **Простота обслуживания:** очистка различных компонентов (масляный фильтр, свеча зажигания, корпус стартера и т. д.), а также замена моторного масла стали еще более доступными благодаря его конструкции.



**Stage 5**  
Двигатель с низким уровнем воздействия на окружающую среду сертифицирован в соответствии с действующими европейскими нормами (STAGE 5).



**Технология OHV**  
Конструкция двигателя с верхним расположением клапанов, оптимальное сгорание и постоянная производительность при интенсивной эксплуатации.



**Фильтр с масляной ванной**  
Система воздушного фильтра с масляной ванной. Задерживает даже мельчайшие частицы пыли.



**Автоматический декомпрессор**  
Опережает усилие, затрачиваемое оператором на этапах запуска. Автоматическое управление декомпрессионной системой.



**KeyGo**  
Устройство электрического запуска. Двигатель заводится с помощью ключа.



**Бензиновый**  
Бензиновый двигатель.  
**Дизельный**  
Дизельный двигатель.



# Двигатели Етак

## Линия для сельского хозяйства

### Ассортимент



K 300 H



K 800 H  
K 800 HC  
K 800 HT



K 900 H  
K 900 HR



K 1100 H



K 7000 HD  
K 7000 HDR

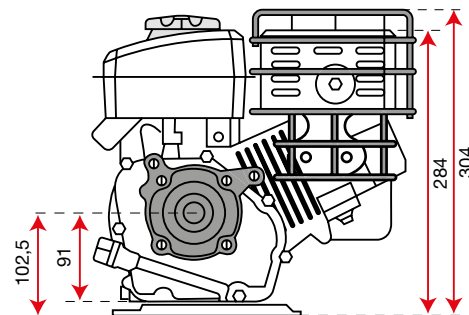
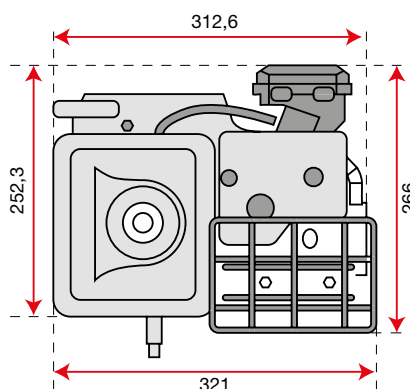
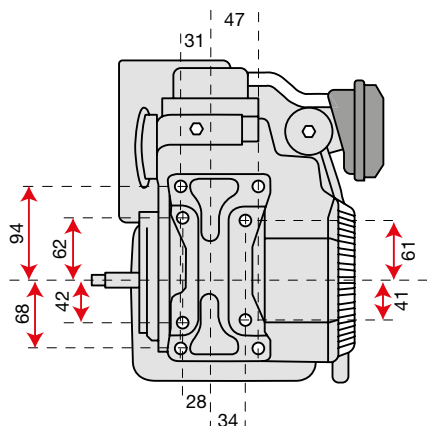


K 9000 HD

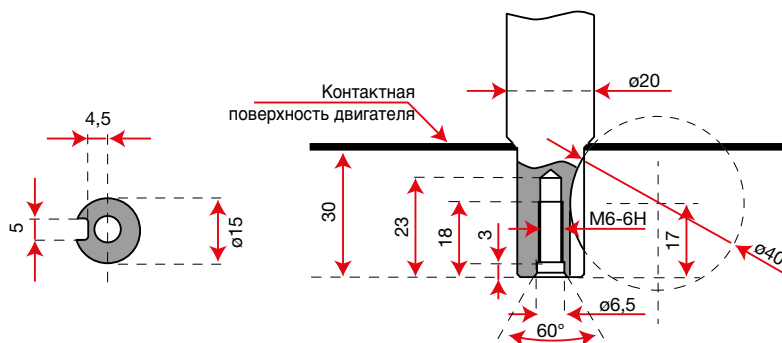
# Двигатели Етак Линия для сельского хозяйства



## Размеры

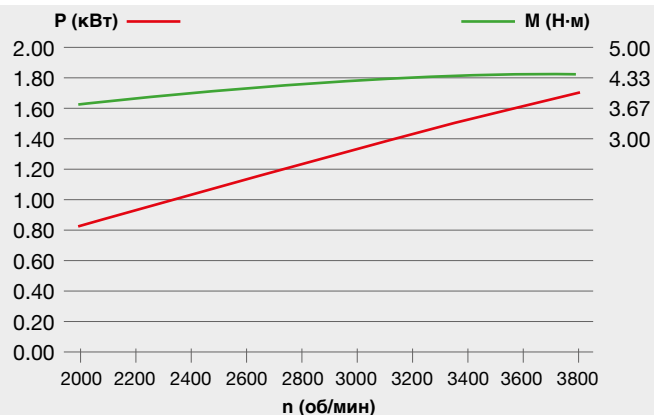


Код двигателя **3075274**



## К 300 Н

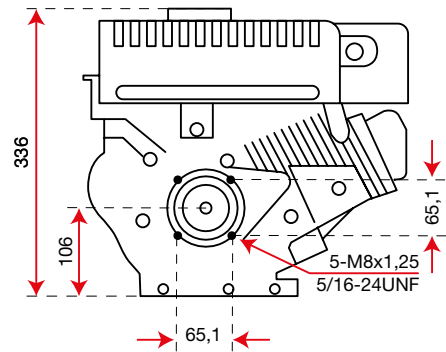
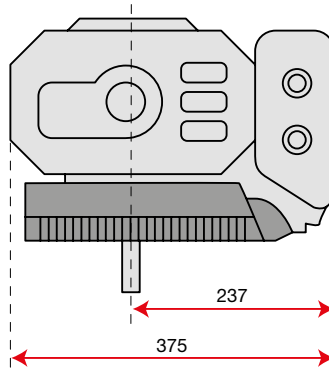
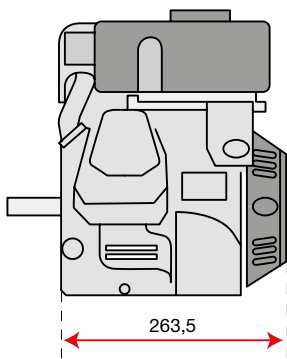
Полезная мощность	2,2 л.с.-1,65 кВт/3600 об/мин
Полезный момент	4,5 Н.м / 3450 об/мин
Диаметр цилиндра x ход	48,6 мм x 43 мм
Объем цилиндра	79,77 см
Запуск	самоаматывающаяся катушка
Вместимость топливного бака	1,6 л
Вместимость масляного бака	0,35 л
Размеры	325 x 260 x 310 мм
Вес нетто	12,8 кг



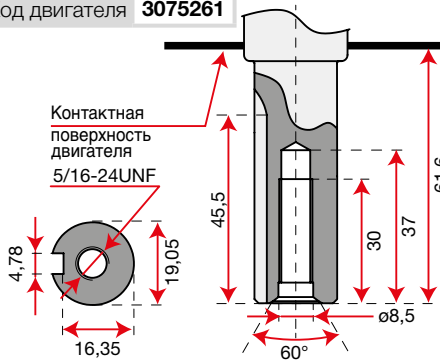
# Двигатели Етак Линия для сельского хозяйства



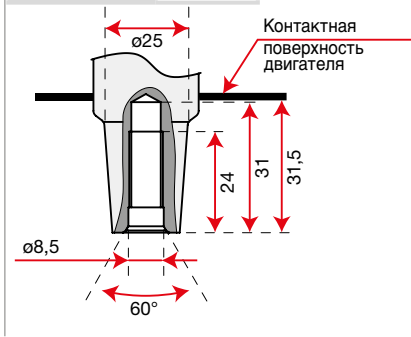
## Размеры



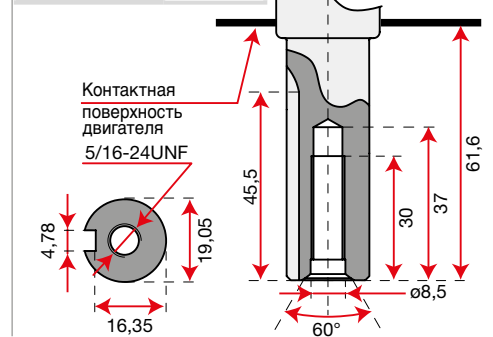
Код двигателя **3075261**



Код двигателя **3075208A**

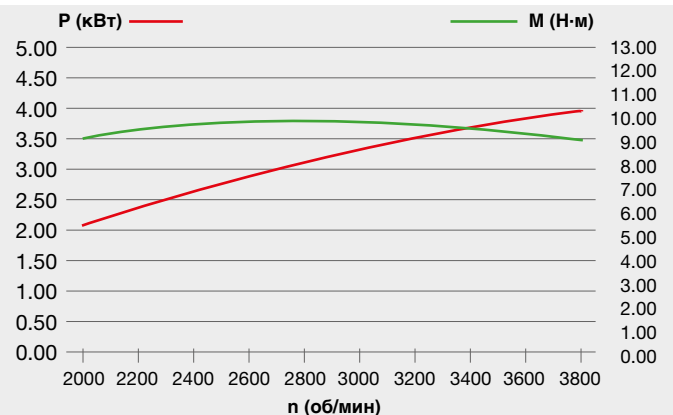


Код двигателя **3075209A**



## К 800 Н-НС-НТ

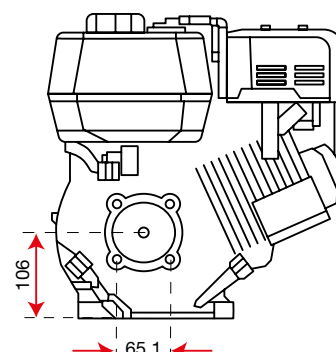
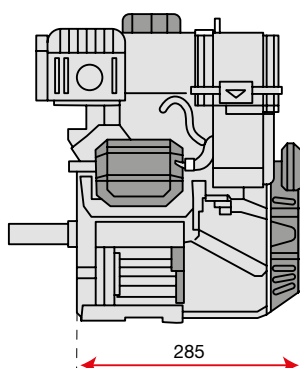
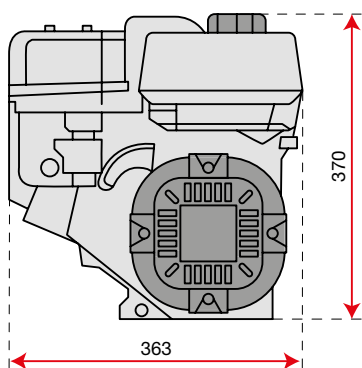
Полезная мощность	5,7 л.с.-4,2 кВт/3600 об/мин
Полезный момент	10,8 Н.м / 2500 об/мин
Диаметр цилиндра x ход	65 мм x 55 мм
Объем цилиндра	182 см
Запуск	самонаматывающаяся катушка
Вместимость топливного бака	3,0 л
Вместимость масляного бака	0,6 л
Размеры	263,5 x 375 x 336 мм
Вес нетто	16 кг



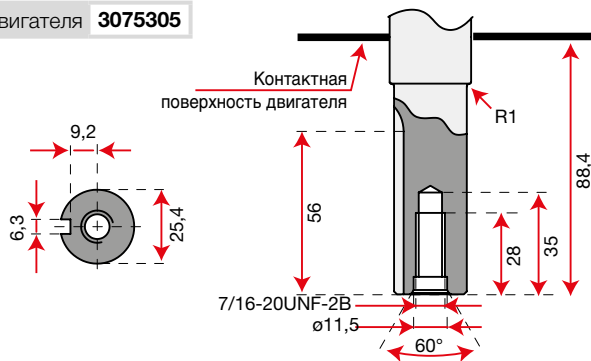
# Двигатели Етак Линия для сельского хозяйства



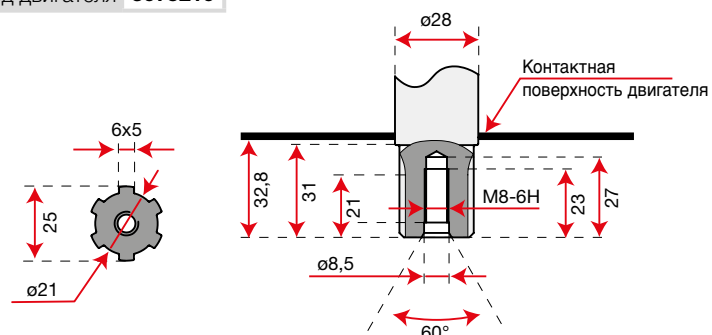
## Размеры



Код двигателя **3075305**

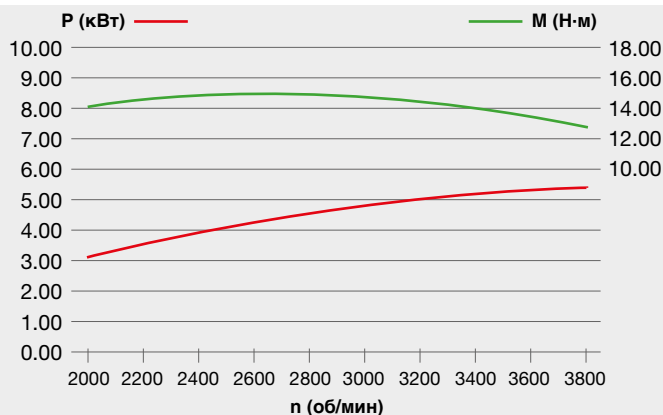


Код двигателя **3075210**



## К 900 Н-НН

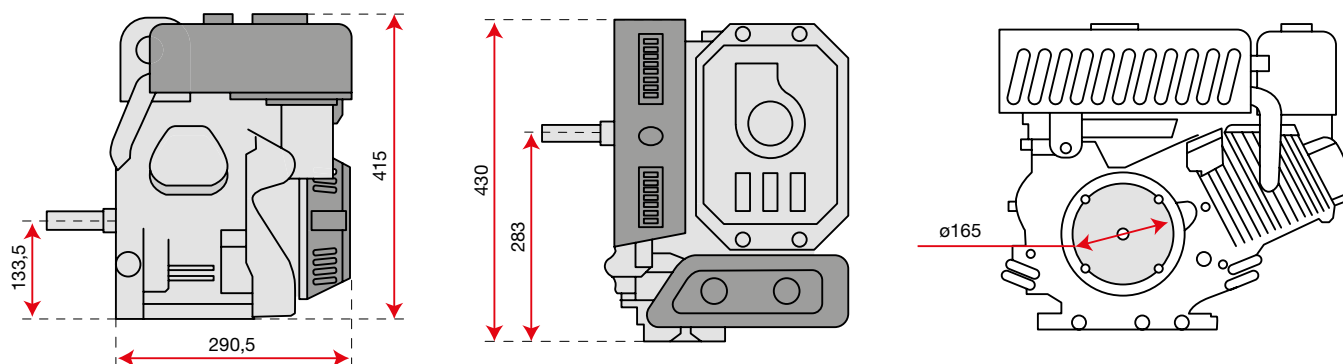
Полезная мощность	7,0 л.с.-5,2 кВт/3600 об/мин
Полезный момент	15,6 Н.м / 2600 об/мин
Диаметр цилиндра x ход	75 мм x 57 мм
Объем цилиндра	252 см
Запуск	самонаматывающаяся катушка
Вместимость топливного бака	4,0 л
Вместимость масляного бака	0,7 л
Размеры	363 x 285 x 370 мм
Вес нетто	16,5 кг



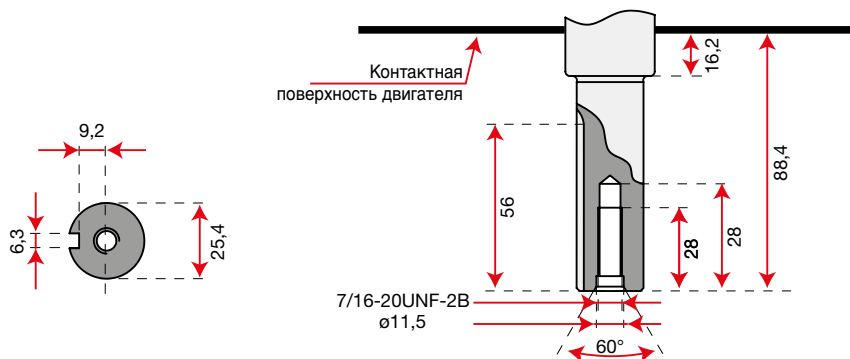
# Двигатели Етак Линия для сельского хозяйства



## Размеры

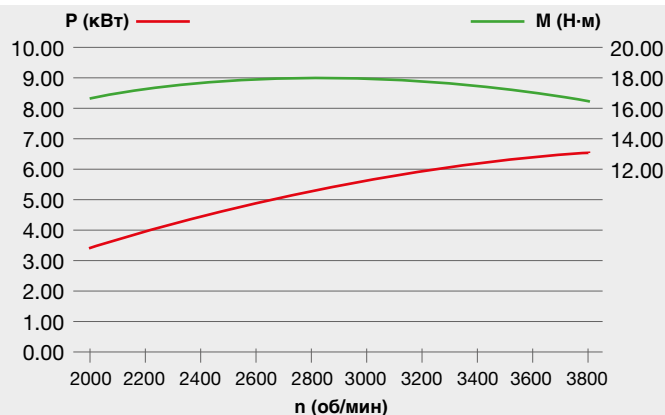


Код двигателя **3075262**



## К 1100 Н

Полезная мощность	8,4 л.с.-6,2 кВт/3600 об/мин
Полезный момент	18,5 Н.м / 2500 об/мин
Диаметр цилиндра x ход	80 мм x 60 мм
Объем цилиндра	302 см
Запуск	самонаматывающаяся катушка
Вместимость топливного бака	4,6 л
Вместимость масляного бака	0,9 л
Размеры	290,5 x 430 x 415 мм
Вес нетто	26,5 кг

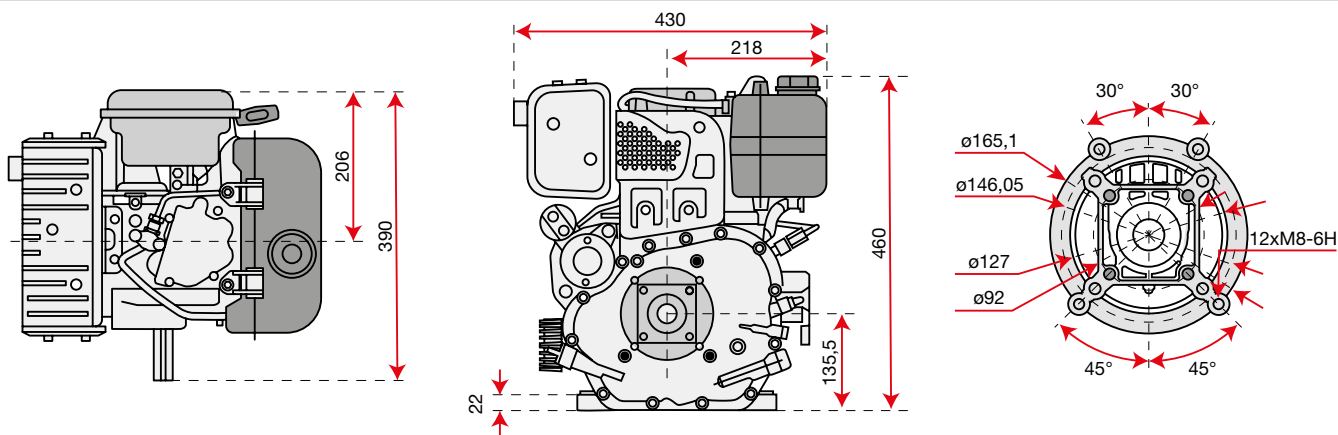


# Двигатели Емак Линия для сельского хозяйства

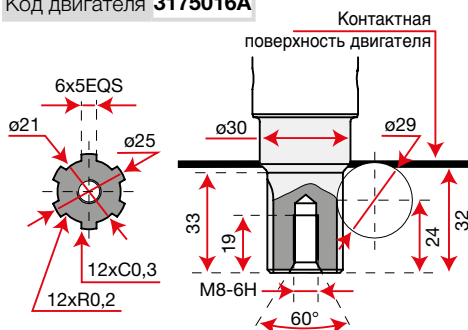


электрическая версия

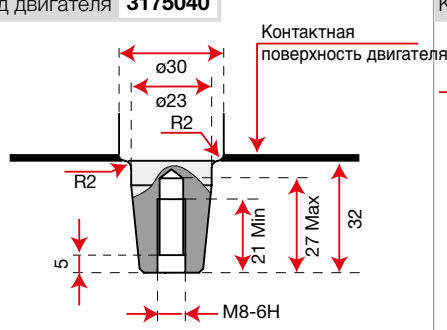
## Размеры



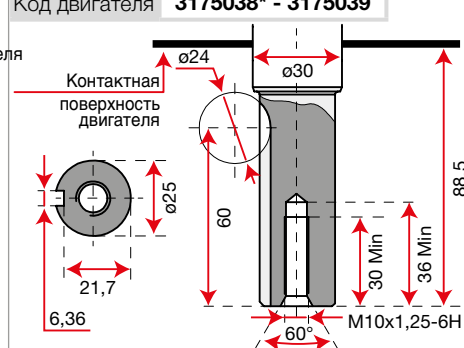
Код двигателя **3175016A**



Код двигателя **3175040**

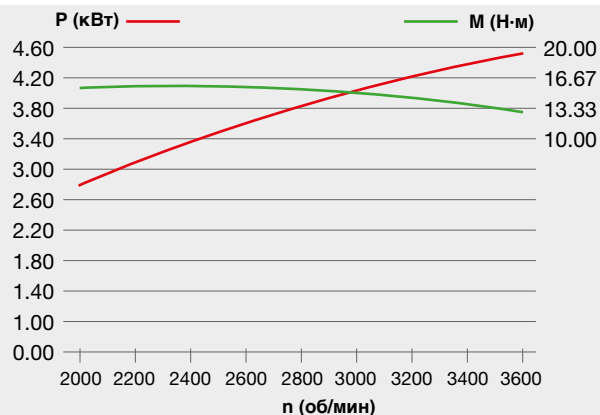


Код двигателя **3175038\* - 3175039**



## К 7000 HD-HDR

Полезная мощность	6,7 л.с.-4,9 кВт/3600 об/мин
Полезный момент	15,5 Н.м / 2400 об/мин
Диаметр цилиндра x ход	78 мм x 73 мм
Объем цилиндра	349 см
Запуск	самонаматывающаяся катушка самонаматывающаяся катушка/электрический*
Вместимость топливного бака	3,5 л
Вместимость масляного бака	1,1 л
Размеры	390 x 430 x 460 мм
Вес нетто	39 кг 44 кг*



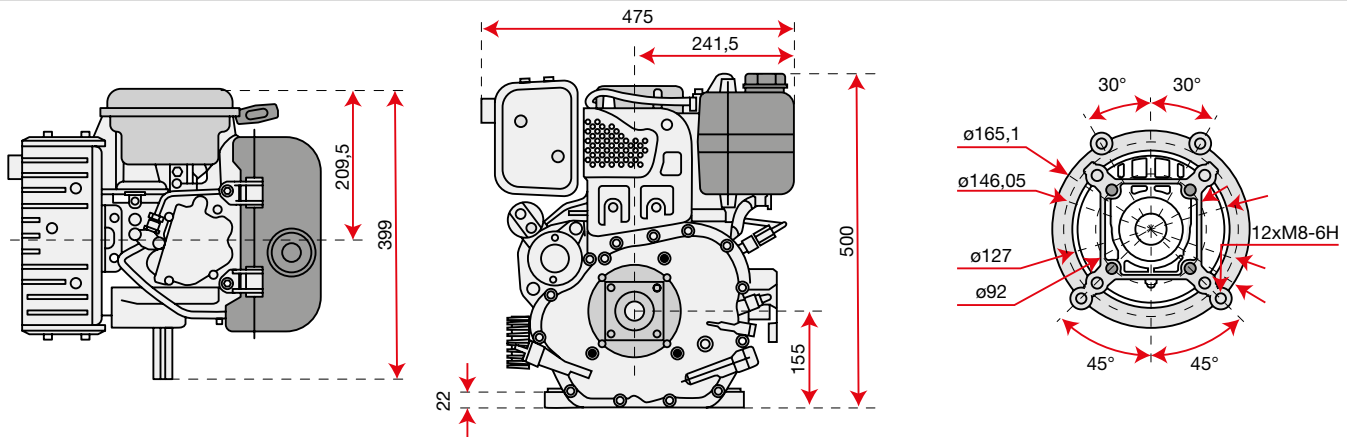
\* электрическая версия (код **3175038**)



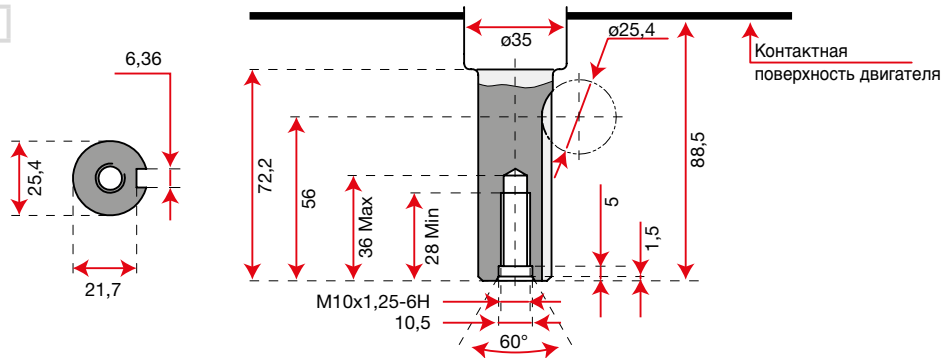
# Двигатели Емак Линия для сельского хозяйства



## Размеры

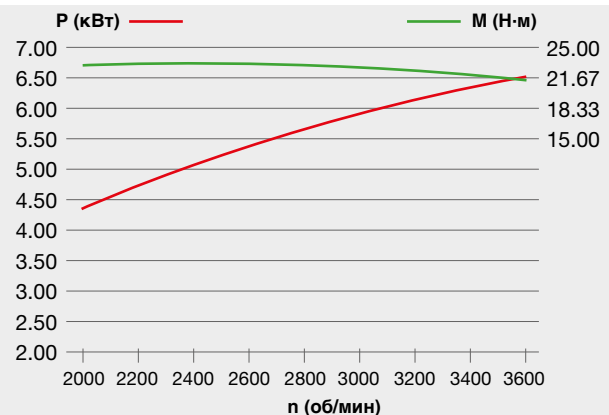


Код двигателя **3175041**



## К 9000 HD

Полезная мощность	9,2 л.с.-6,8 кВт/3600 об/мин
Полезный момент	22 Н.м / 2400 об/мин
Диаметр цилиндра x ход	86 мм x 76 мм
Объем цилиндра	441 см
Запуск	самоаматывающаяся катушка/электрический*
Вместимость топливного бака	4,5 л
Вместимость масляного бака	1,6 л
Размеры	399 x 475 x 500 мм
Вес нетто	51 кг





---

## Общие предупреждения

Цифры и фотографии, приведенные в каталоге, не являются строго обязательными для поставляемой продукции, т.к. она постоянно подвергается конструктивным и технологическим улучшениям. Приведенные в каталоге данные, касающиеся практического использования оборудования, и его технические характеристики могут быть изменены без предварительного извещения.

Некоторые изделия имеются в продаже не во всех странах или продаются только по заказу.

---





**ef**

С правом внесения изменений - Несколько моделей присутствуют в продаже только некоторых рынках. - Мод. 3085525E - 2023



It's an **Emak S.p.A.** trademark  
42011 Bagnolo in Piano (RE) Italy  
[myefco.com](http://myefco.com)

