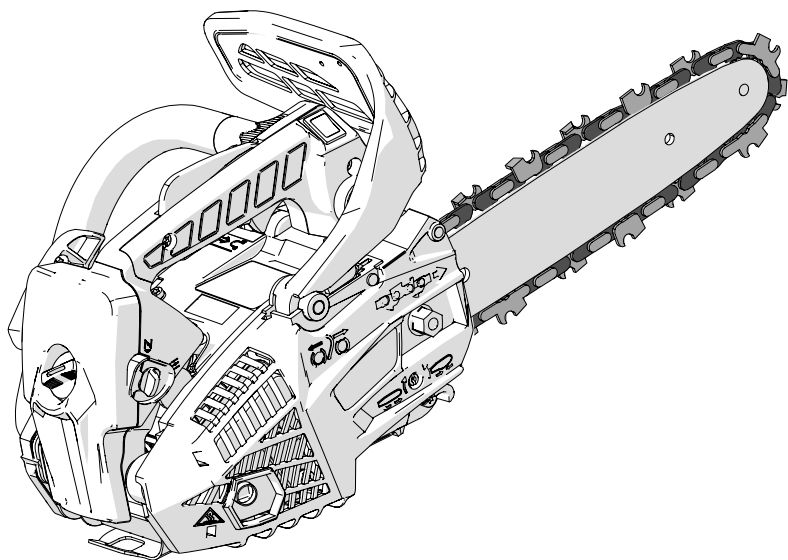
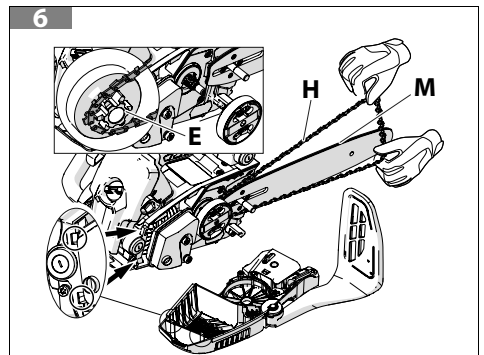
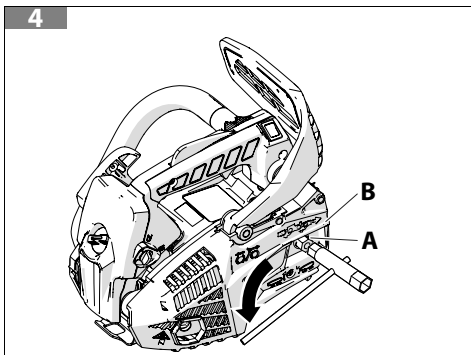
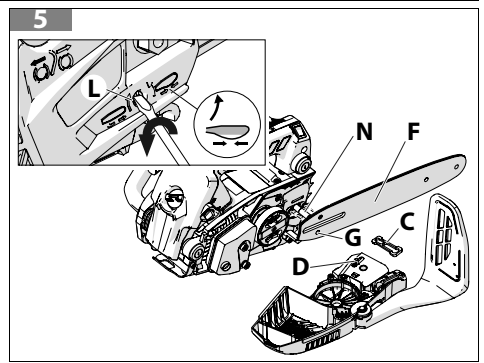
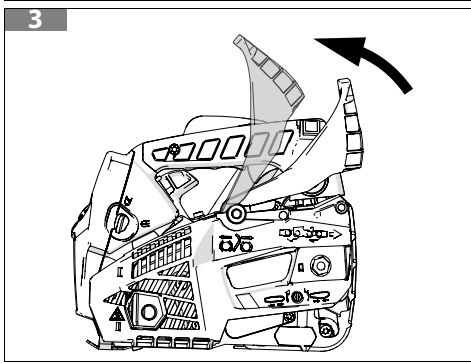
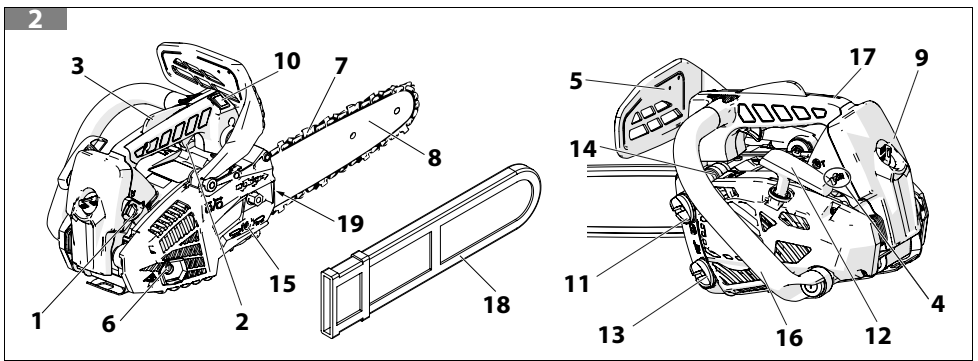
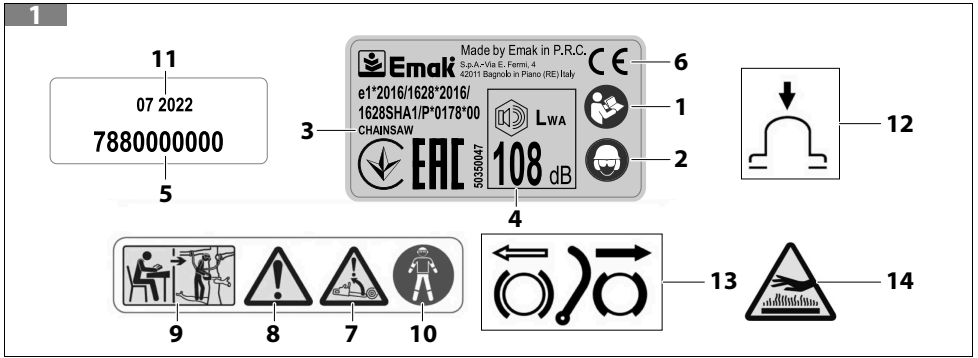
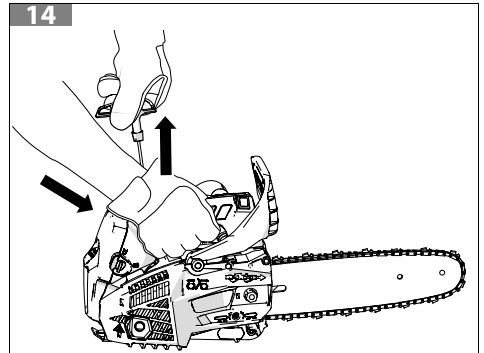
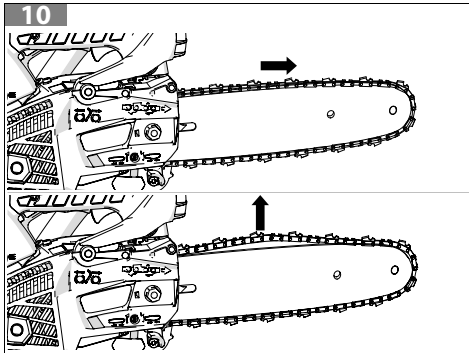
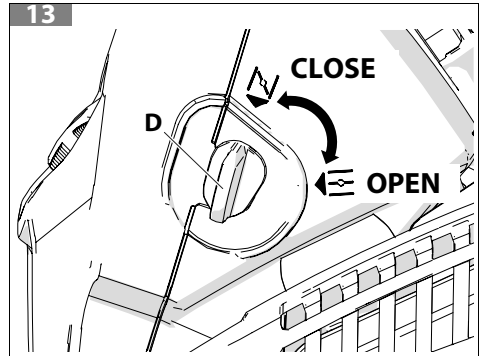
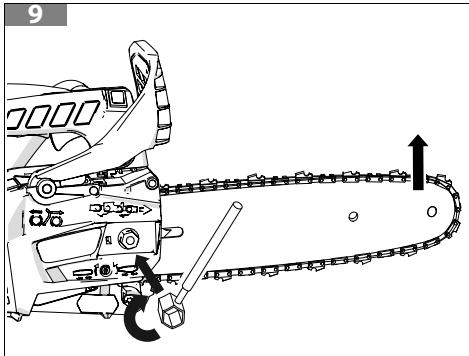
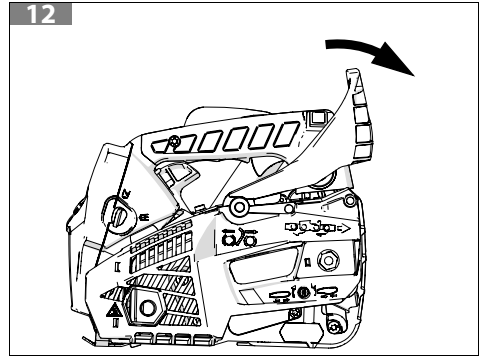
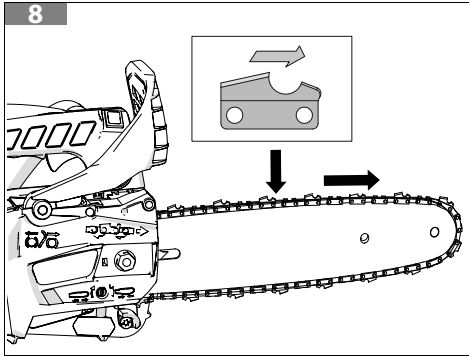
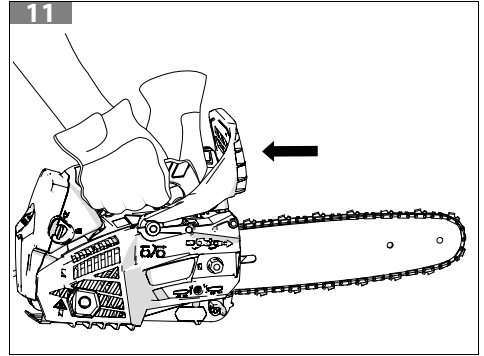
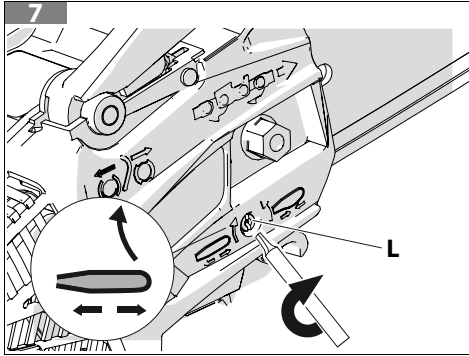


# GSTH 240 – MTTH 2400

HU HASZNÁLATI ÉS KARBANTARTÁSI UTASÍTÁS





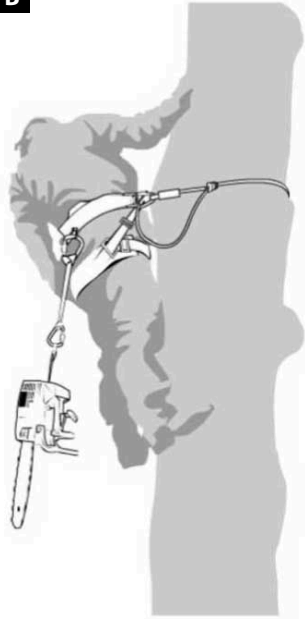


15

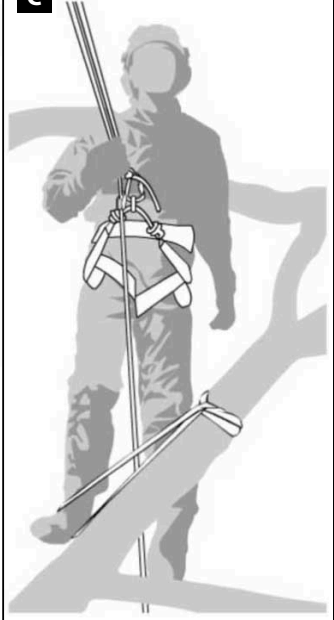
**A**



**B**



**C**



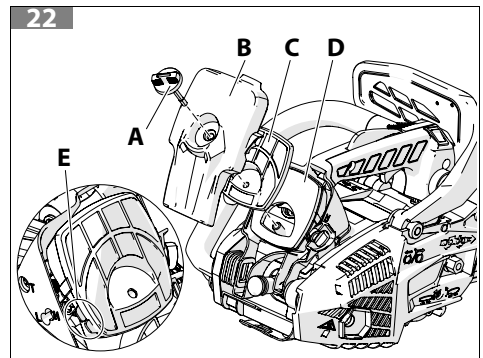
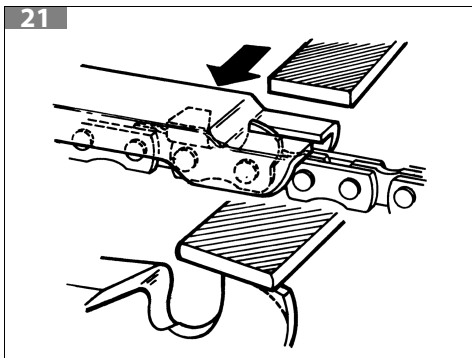
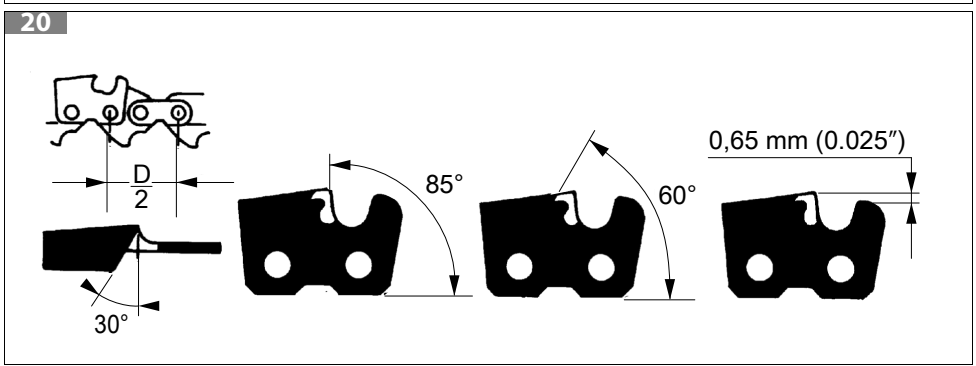
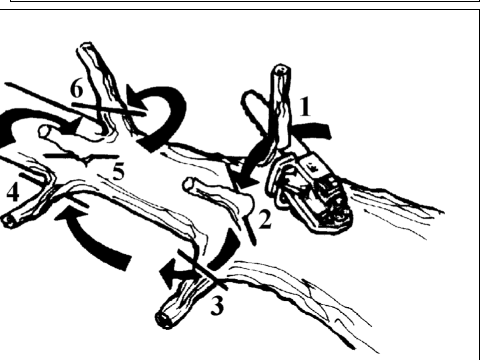
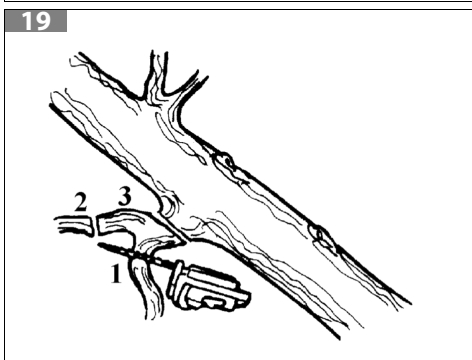
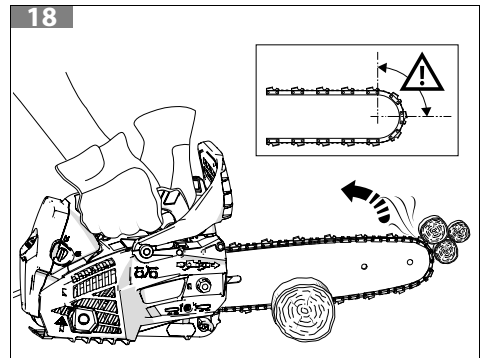
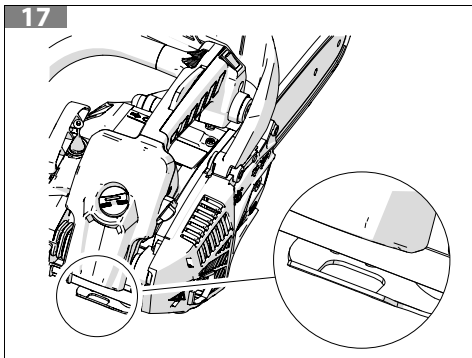
16

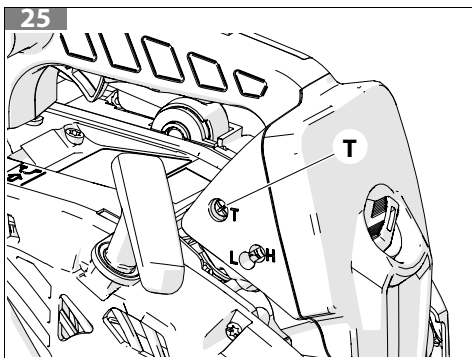
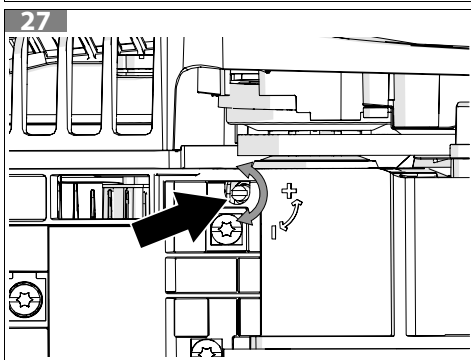
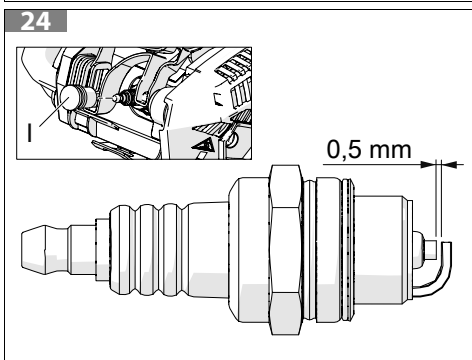
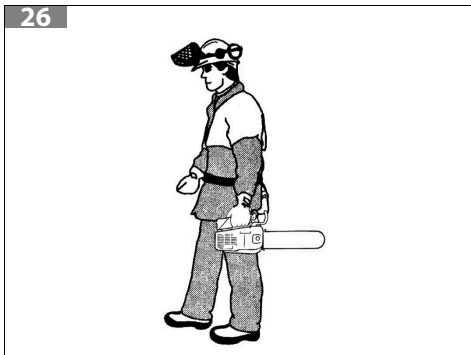
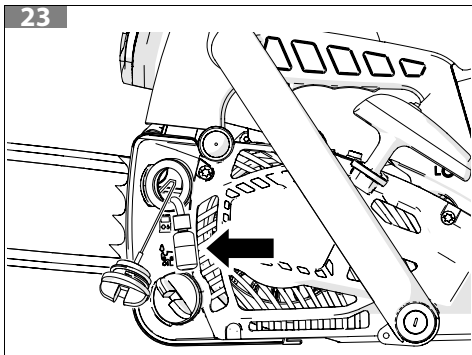
**A**

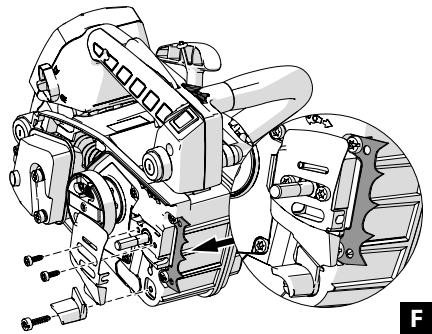
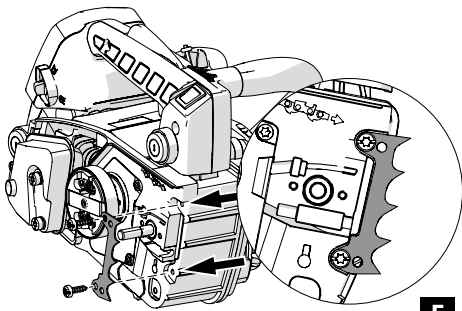
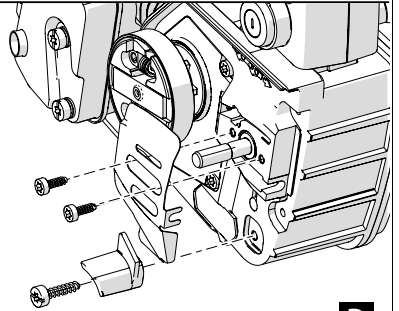
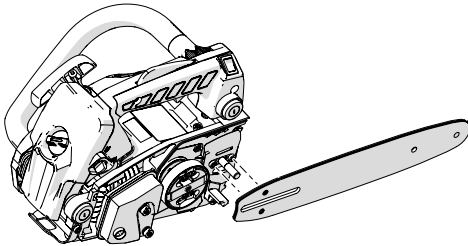
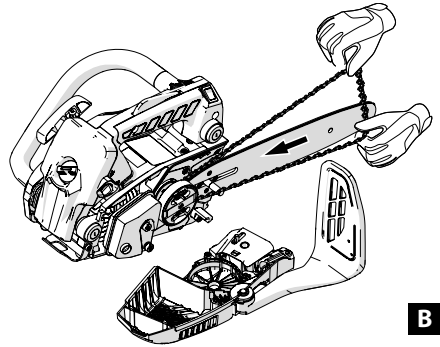
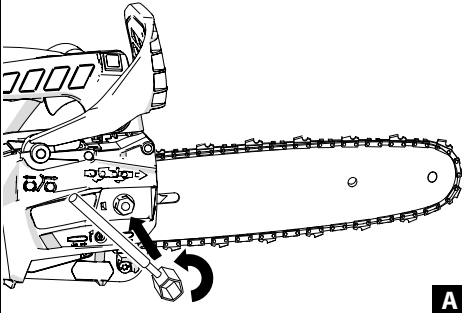


**B**









## Az eredeti utasítások fordítása

1 BEVEZETŐ .....	10
1.1 HOGYAN KELL OLVASNI A KÉZIKÖNYVET .....	10
2 JELMAGYARÁZAT ÉS BIZTONSÁGI FELHÍVÁSOK (1. ÁBRA) .....	11
3 A MOTOROS FŰRÉSZ RÉSZEGYSÉGEI (2. ÁBRA) .....	12
4 BIZTONSÁGI SZABÁLYOK.....	12
4.1 EGYÉNI VÉDŐESZKÖZÖK (EVE).....	14
5 FELSZERELÉS.....	15
5.1 RŰD ÉS LÁNC .....	15
5.2 KAROM.....	15
6 BIZTONSÁGI ESZKÖZÖK A TERMÉKEN .....	16
6.1 LÁNCFÉK VISSZACsapÁS ELLENI VÉDELEMHEZ.....	16
6.2 A GÁZKAR RETESZELÉSE .....	16
6.3 A LÁNC RÖGZÍTŐJE ÉS LÁNCFESZÍTŐ ESZKÖZ.....	16
6.4 A REZGÉSCSILLAPÍTÓ RENDSZER .....	16
6.5 STOP KAPCSOLÓ.....	16
6.6 KIPUFOGÓ .....	17
6.7 KÉZVÉDŐ KAR.....	17
6.8 LÁNCEZETŐ FEDŐ VÉDŐELEM .....	17
7 INDÍTÁS.....	17
7.1 ÜZEMANYAG.....	17
7.2 FELTÖLTÉS .....	19
7.3 OLAJFELTÖLTÉS ÉS A LÁNC KENÉSE.....	20
7.3.1 ELDUGULT MOTOR.....	20
7.4 A MOTOR BEINDÍTÁSA .....	21
7.5 A MOTOR BEJÁRATÁSA .....	21
7.6 A LÁNC BEJÁRATÁSA.....	21
8 A MOTOR LEÁLLÍTÁSA .....	22
9 HASZNÁLAT.....	22
9.1 BIZTONSÁGI ELLENŐRZÉSEK.....	22
9.2 VISSZACsapÁS, CSÚSZÁS, VISSZAPATTANÁS ÉS LEESÉS .....	23
9.3 LÁNCFÉK .....	25
9.4 A FÉK MŰKÖDÉSÉNEK ELLENŐRZÉSE.....	26
9.5 A FÉK KARBANTARTÁSA.....	26
9.6 MUNKAVÉGZÉS A GALLYAZÓ LÁNCFŰRÉSSZEL KÖTÉL ÉS HEVEDERSZÍJ ALKALMAZÁSA ESETÉN .....	26
9.7 TILTOTT HASZNÁLAT .....	29
9.8 MUNKÁRA VONATKOZÓ ELŐÍRÁSOK.....	29
9.8.1 ÁGMETSZÉS.....	29
9.8.2 ÓVINTÉZKEDÉSEK A MUNKAVÉGZÉSI TERÜLETHEZ.....	29
9.8.3 A GÉP HASZNÁLATÁNAK ÓVORENDSZABÁLYAI.....	30
10 KARBANTARTÁS .....	30
10.1 A BIZTONSÁGI ESZKÖZÖK ELLENŐRZÉSEI ÉS KARBANTARTÁSA.....	31
10.1.1 A FÉKSZALAG ELLENŐRZÉSE .....	31
10.1.2 A KÉZVÉDŐ ELEM ELLENŐRZÉSE .....	31
10.1.3 A LÁNCFÉK ELLENŐRZÉSE.....	31
10.1.4 A GÁZKAR ÉS A GÁZKARRETESZELÉS ELLENŐRZÉSE.....	31
10.1.5 A LÁNCRÖGZÍTŐ ELLENŐRZÉSE.....	32
10.1.6 A REZGÉSCSILLAPÍTÓ RENDSZER ELLENŐRZÉSE .....	32
10.1.7 A STOP KAPCSOLÓ ELLENŐRZÉSE .....	32



## Az eredeti utasítások fordítása

10.1.8 A KIPUFOGÓDOB ELLENŐRZÉSE .....	32
10.2 A GÁZKIBOCSÁTÁSOK MEGFELELŐSÉGE.....	32
10.3 A LÁNC ÉLEZÉSE.....	33
10.4 RÚD .....	33
10.5 LÉGSZŰRŐ.....	34
10.6 ÜZEMANYAGSZŰRŐ .....	34
10.7 OLAJZIVATTYÚ (AUTOMATIKUSAN ÁLLÍTHATÓ) .....	34
10.8 INDÍTÓEGYSÉG .....	34
10.9 MOTOR .....	34
10.10 GYERTYA .....	34
10.11 LÁNCFÉK .....	34
10.12 KARBURÁTOR .....	35
10.13 KIPUFOGÓ.....	35
10.14 RENDKÍVÜLI KARBANTARTÁS.....	36
10.15 KARBANTARTÁSI TÁBLÁZAT.....	36
11 SZÁLLÍTÁS .....	38
12 IDEIGLENES TÁROLÁS .....	38
13 KÖRNYEZETVÉDELEM.....	38
13.1 BONTÁS ÉS MEGSEMISÍTÉS .....	39
14 MŰSZAKI ADATOK .....	39
15 MEGFELELŐSÉGI NYILATKOZAT .....	41
16 GARANCIALEVÉL .....	42
17 PROBLÉMAMEGOLDÁS.....	43

# 1 BEVEZETŐ

Köszönjük, hogy egy Emak terméket választott.

A viszonteladói hálózatunk és felhatalmazott szakszerveizeink mindenben az Ön rendelkezésére állnak.

HU

## FIGYELEM

**Ez a láncfűrész kizárólag a fák karbantartásában képzett kezelők általi használatra szolgál. A megfelelő képzés nélküli használat súlyos testi sérüléseket eredményezhet.**

## FIGYELEM

**A jelen kézikönyv figyelmes elolvasása nélkül ne kezdje el a munkát, csak így biztosítható a gép helyes használata, és így lehet elkerülni a baleseteket.**

## FIGYELEM

**A kézikönyvet a gép teljes élettartama alatt a géppel egy helyen kell tárolni.**

## FIGYELEM

**HALLÁSKÁROSODÁSI KOCKÁZAT. Normál használat esetén a megbízott gépkezelő számára a személyes és napi zajkitettség elérheti és túllépheti a 85 dB (A) szintet.**

A jelen kézikönyv tartalmazza az egyes részegységek működésének magyarázatát, valamint a szükséges ellenőrzésekre és a karbantartásra vonatkozó előírásokat.

## MEGJEGYZÉS

A jelen kézikönyvben található leírások és illusztrációk a gyártóra nézve nem kötelező érvényűek. A gyártó fenntartja a jogát arra, hogy a terméken módosításokat hajtson végre anélkül, hogy minden alkalommal frissítené a kézikönyv tartalmát.

Az ábrák jelzésértékűek. A tényleges részegységek eltérhetnek az ábrázoltakhoz képest. Kétség esetén vegye fel a kapcsolatot a hivatalos Vevőszolgálattal.

## 1.1 HOGYAN KELL OLVASNI A KÉZIKÖNYVET

A kézikönyv fejezetekre és bekezdésekre oszlik. Minden bekezdés a vonatkozó fejezet egy alszintje. A fejezetekre vagy bekezdésekre történő hivatkozásokat "fejezet" vagy „bekezdés” felirat jelöl, amit a vonatkozó szám követ. Példa: „2. fejezet”.

A használati és karbantartási utasításokon túl a jelen kézikönyv olyan információkat is tartalmaz, amelyek különös figyelmet igényelnek. Ezeket az információkat az alábbiakban leírt szimbólumok jelzik:

## FIGYELEM

**Amikor baleset vagy személyi sérülés, halál, illetve súlyos anyagi kár kockázata áll fenn.**



## ÓVINTÉZKEDÉS

**Amikor a gép vagy egyes részegységei károsodásának veszélye áll fenn.**

## MEGJEGYZÉS

Kiegészítő információt nyújt az utasításokhoz az előző biztonsági üzenetekről.

HU

A jelen használati utasításban az ábrákat az 1., 2., 3. és a további számok jelölik. Az ábrán jelzett részegységeket betűk vagy számok mutatják, az esettől függően. A 2. ábra C részére hivatkozás a következő kijelentéssel jelölhető: "Lásd C, 2. ábra" vagy egyszerűen "(C, 2. ábra)". Az 1. ábra 2. részére hivatkozás a következő kijelentéssel jelölhető: "Lásd 2, 1. ábra" vagy egyszerűen "(2, 1. ábra)".

## 2 JELMAGYARÁZAT ÉS BIZTONSÁGI FELHÍVÁSOK (1. ÁBRA)

1. A gép használata előtt olvassa el a használati és karbantartási utasítást.
2. Viseljen védősisakot, szemüveget és fülvédőt.
3. Géptípus: **MOTOROS FŰRÉSZ.**
4. Garantált hangteljesítmény szint.
5. Sorozatszám.
6. CE megfeleléségi jelölés.
7. Különösen ügyeljen a visszarúgás jelenségére. Ez ugyanis veszélyes lehet.
8. Olvasson el figyelmesen és tartson be minden előírást.
9. Ez a láncfűrész kizárólag a fák gallyazásában képzett kezelők általi használatra szolgál.
10. Az alkar, a láb és a lábfej védelme érdekében használjon megfelelő eszközöket.
11. Gyártási év.
12. Primer benzinpumpa.
13. Aktivált láncfék (jobbra). Nem aktivált láncfék (balra).
- 14.



## FIGYELEM

**A felületek forrók lehetnek.**

### 3 A MOTOROS FŰRÉSZ RÉSZEGYSÉGEI (2. ÁBRA)

- |                                 |                                |
|---------------------------------|--------------------------------|
| 1. Indító vezérlőkar            | 11. Üzemanyagtartály kupakja   |
| 2. Gyorsító kar                 | 12. Indító markolata           |
| 3. Gázrögztítő kar              | 13. Olajtartály dugója         |
| 4. Porlasztószabályozó csavarok | 14. Primer benzinpumpa         |
| 5. Inerciális fékkar            | 15. Oldalsó láncfeszítő csavar |
| 6. Kipufogó                     | 16. Első markolat              |
| 7. Lánc                         | 17. Hátsó markolat             |
| 8. Rúd                          | 18. Rúdburkolat                |
| 9. Légszűrő fedele              | 19. Karom                      |
| 10. STOP nyomógomb              |                                |

### 4 BIZTONSÁGI SZABÁLYOK

#### FIGYELEM

**Ha jól használják, a gép egy gyors, kényelmes és hatékony munkaeszköz. Ha nem megfelelő módon, vagy a kívánt óvórendszabályok nélkül használják, veszélyes eszközzé válhat. A biztonságos munkavégzés miatt az alábbiakban megjelölt biztonsági előírásokat szigorúan be kell tartani.**

#### FIGYELEM

**A gép indítórendszere nagyon alacsony intenzitású elektromágneses mezőt generál. Ez a mező interferálhat bizonyos pacemakerekkel. A súlyos és halálos sérülések kockázatának csökkentése érdekében a pacemakert viselő személyeknek az eszköz használata előtt konzultálnia kell orvosával és a pacemaker gyártójával.**

#### **Gallyazó láncfűrész**

Kistömögű speciális láncfűrész, amelynek segítségével a képzett kezelő könnyedén eltávolíthatja a fák túlnőtt ágait és lomboztatát.

#### **Képzett kezelő**

Olyan személy, aki elsajátította, illetve ismeri:

- az ISO 11681-2 szabványnak megfelelő (fák gallyazására szolgáló) láncfűrész használatát, illetve a használatához kapcsolódó konkrét veszélyeket.
- az ezen veszélyek korlátozását célzó óvintézkedéseket, ideértve az ajánlott egyéni védőfelszerelések használatát is.

#### FIGYELEM

**A kezelőnek a kézikönyvben leírt minden műveletben képzettnek kell lennie.**



## FIGYELEM

**Beindításnál vagy vágás közben ne engedje meg, hogy a motoros fűrész hatósugarában további személyek vagy állatok tartózkodjanak.**

## MEGJEGYZÉS

Lehet, hogy a nemzeti előírások korlátozzák a gép használatát.

- Ne használja a gépet, amíg nem kapott egyedi képzést a használatára. Az első éles használat előtt gyakorolni kell a kezelést.
- A gépet kizárólag jó fizikai állapotban lévő, a használatra vonatkozó szabályokat ismerő felnőtt ember használhatja.
- Kimerültség esetén, alkoholos, drog, vagy gyógyszer hatása alatt ne használja a gépet.
- Ne engedje meg gyermekeknek a gép használatát.
- Soha ne engedje, hogy a gépet csökkent fizikai, érzékszervi vagy szellemi képességű, vagy tapasztalattal, vagy a szükséges ismeretekkel nem rendelkező, vagy olyan személyek használják, akiknek nincsenek meg a szükséges ismereteik az utasításokról.
- Ne viseljen sálát, karkötőt és semmi olyan ruhaneműt vagy ékszert, ami a gépbe vagy a láncba beakadhat. Viseljen vágásvédelemmel ellátott testhezálló ruházatot.
- Viseljen csúszásmentes védőcipőt, kesztyűt, szemüveget, fülvédőt és védősisakot.
- Amíg a munkaterületet nem tisztították meg és nem ürítették ki teljesen, ne kezdje meg a munkát. Ne vágjon elektromos vezetékek közelében.
- Mindig szilárd és biztonságos állásból végezze a vágást.
- A gépet csak jól szellőzött helyiségben használja, ne használja robbanás- vagy tűzveszélyes helyen, illetve zárt helyiségben.
- Amikor a motor forog, ne érjen a lánchoz vagy végezzen karbantartást.
- Tilos a gép kihajtó tengelyén bármilyen olyan eszköz alkalmazása, amit nem a gyártó szállított.
- A veszélyt jelző és biztonsági előírásokat tartalmazó címkéket őrizze meg tökéletes állapotban. Sérülés vagy rongálódás esetén azonnal ki kell cserélni azokat (lásd 2 *JELMAGYARÁZAT ÉS BIZTONSÁGI FELHÍVÁSOK (1. ábra)*. fejezet).
- Ne használja a gépet a kézikönyvben megjelölttől eltérő célra (lásd a 9.7 *Tiltott használat* bekezdést).
- Bekapcsolt motorral ne hagyja magára a láncfűrész.
- Minden nap ellenőrizze a gépet, és bizonyosodjon meg arról, hogy minden, biztonsági és egyéb felszerelés működőképes.
- Karbantartásnál mindig pontosan tartsa be előírásainkat.
- Hibás, rosszul megjavított vagy összeszerelt, illetve házilagosan módosított géppel ne dolgozzon. Semmilyen biztonsági felszerelést ne vegyen le, ne okozzon benne kárt vagy hatástalanítson. Csak a táblázatban megjelölt rudakat használja.
- Ne végezzen olyan műveleteket vagy javításokat, amelyek nem a rendes karbantartás körébe tartoznak. Minden egyéb beavatkozás érdekében forduljon egy Meghatalmazott Vevőszolgálati Központoz.

- A láncot fedő védőburkolat nélkül ne működtesse a láncfűrész.
- Amennyiben használaton kívül kell helyezni a gépet, ne szennyezze vele a környezetet, hanem adja át a Viszonteladónak, aki gondoskodni fog a szabályos elhelyezéséről.
- Csak a gép működését és helyes használatát ismerő szakembernek adja át vagy adja kölcsön a gépet. Adja át a Használati utasítást is, hogy a munka kezdete előtt elolvassák.
- Forduljon mindig a viszonteladójához bármilyen egyéb felvilágosítás vagy elsődleges beavatkozás érdekében.
- Őrizze meg a jelen kézikönyvet, és mindig tanulmányozza a gép használata előtt.
- Ne feledje, hogy a tulajdonos vagy a gépkezelő felel a harmadik felek által elszenvedett balesetekért és az őket vagy tulajdonukat ért károkért.

#### 4.1 EGYÉNI VÉDŐESZKÖZÖK (EVE)

Egyéni védőeszköz (EVE) alatt minden olyan felszerelést kell érteni, amelyet a kezelő viselésére szánunk annak érdekében, hogy megvédje őt a biztonságát vagy egészségét veszélyeztető kockázatoktól munkavégzés közben, valamint az erre a célra szolgáló minden eszközt vagy tartozékot. Az EVE eszközök használata nem szünteti meg a sérülési veszélyt, de baleset esetén csökkenti a kár hatásait.

A következőkben található a gép használata közben viselendő egyéni védőeszközök felsorolása:

- **Viseljen vágásvédő biztonsági cipőt csúszásmentes talppal és acél orrvédővel.**
- **Viseljen szemüveget vagy arcvédőt.**
- **Használjon zajvédő eszközöket, például fülvédőt vagy fül dugót.**



#### FIGYELEM

**A hallásvédelmi eszközök használata nagyobb figyelmet és óvatosságot követel, mert korlátozzák a veszélyre figyelmeztető hangjelzések (kiáltások, riasztások stb.) észlelését.**

- **Viseljen vágásvédő kesztyűt, ami lehetővé teszi a rezgés maximális csökkentését.**
- **Viseljen bevizsgált biztonsági védőruházatot. Viseljen testhezálló vágásvédő ruházatot és védősisakot.**
- **Viseljen bevizsgált biztonsági védőruházatot. A védődzseki és a kertész nadrág az ideális.**



#### FIGYELEM

**A géppel akkor következnek be a legtöbb baleset, amikor a lánc nekiütöközik a kezelőnek.**

**A védőruha megfelelő méretű kell, hogy legyen, és nem zavarhatja a dolgozót. Viseljen szoros védőruházatot. Ne viseljen olyan ruhát, sálát, nyakkendőt vagy nyakláncot, amely beakadhat a gépbe, a bozótba vagy másba. Fogja össze és védje a hosszú hajat.**

#### MEGJEGYZÉS

Kérjen tanácsot a viszonteladójától a megfelelő ruházat kiválasztásához.

## 5 FELSZERELÉS

### 5.1 RÚD ÉS LÁNC

#### FIGYELEM

**A szerelés közben mindig használjon védőkesztyűt. Csak a gyártó által ajánlott rudat és láncot használja (lásd *Ajánlott láncvezető és lánc kombinációk*, 1. táblázat).**

HU

1. Húzza a védőborítást (3. ábra) az első markolat felé, és ellenőrizze, hogy a láncfék ne legyen behúzva.
2. Vegye le az anyáscsavar (A), és szerelje le a lánctakaró védőlemezt (B, 4. ábra).
3. Távolítsa el a láncvezető töcsavarokra helyezett műanyag alátétet (C, 5. ábra).
4. Állítsa a láncfeszítő betétet (D, 5. ábra) végállásba, a láncfeszítő csavart teljesen kicsavarva (L).
5. Helyezze a rudat (F, 5. ábra) a töcsavarra (N).
6. Szerelje fel a láncot (H, 6. ábra) az orsón (E) és a láncvezetőn belül (M). Figyeljen oda a lánc forgási irányára (8. ábra).
7. Helyezze el a láncfedő védőburkolatot a megfelelő fészekbe illesztve és a láncvezetőn nyomva tartva, csavarja be a láncfeszítő csavart (L, 7. ábra), amíg a betét (D, 5. ábra) a furatba kerül (G) a láncvezetőn.
8. Szerelje fel a védőlemezt és annak anyáscsavarjait anélkül, hogy megszorítaná.
9. Feszítse meg a láncot a láncfeszítő csavar segítségével (L, 7. ábra).
10. Véglegesen szorítsa meg a védőlemez rögzítő anyáscsavarját, úgy hogy a rúd csúcsát megemelve tartja (9. ábra). A meghúzási nyomaték 1,5 kgm (15 Nm). A láncot úgy kell megfelelően szabályozni, hogy jól meg legyen feszítve és kézi erővel könnyen futtatható legyen (10. ábra).
11. A lánc szabályozása akkor megfelelő feszültségű, ha felfelé húzva néhány milliméterrel meg lehet emelni (10. ábra).

#### FIGYELEM

**Mindig tartsa megfelelően megfeszítve a láncot. Ha túlságosan laza a lánc, megnő a visszacsapás kockázata, és kivetődhet a rúdvezető árkából; ezek a helyzetek sérüléseket okozhatnak a kezelőnek, és károsíthatják a láncot. A túlságosan laza lánc a rúd és a lánckerék gyorsabb elhasználódásához vezet. Ugyanakkor a túlságosan feszes lánc a motor túlterhelését okozza, amely ezért károsodhat. A megfelelően feszített lánc biztosítja a legjobb vágási és biztonsági feltételeket, valamint a lánc hosszú munkaképességét. A lánc élettartama a megfelelő feszítésen, de egyben a megfelelő kenésen is múlik.**

### 5.2 KAROM

Tartozékként elérhető egy karom.

A karom használata feltétlenül ajánlott törzsek vagy vastag ágak vágásánál.

A karom felszereléséhez lásd az A-F, 28. ábra sorrendet.

## 6 BIZTONSÁGI ESZKÖZÖK A TERMÉKEN

### FIGYELEM

**A motoros fűrész olyan biztonsági eszközökkel van ellátva, amelyek csökkentik a fűrész használatából eredő kockázatokat; a kezelőnek ismernie kell a helyzetüket, használatukat és karbantartási műveleteiket.**

### FIGYELEM

**Olvassa el a következő figyelmeztetéseket a termék használata előtt.**

- Ne használja a motoros fűrészt hibás biztonsági eszközökkel.
- Végezze el rendszeresen a biztonsági eszközök ellenőrzését. Tanulmányozza a *BIZTONSÁGI ELLENŐRZÉSEK*, 9.1 fejezetet.
- Ha a biztonsági eszközök hibásak, forduljon azonnal egy hivatalos viszonteladóhoz.

### 6.1 LÁNCFÉK VISSZACSPÁS ELLENI VÉDELEMHEZ

A terméket ellátták egy láncfékkel, amely megállítja a láncot visszacsapás esetén. A láncfék csökkenti a balesetek veszélyét, de egyedül a kezelő tudja megelőzni azokat a tevékenységével.

A lánc féke manuálisan aktiválódik, ha bal kézzel addig nyomja a kézvédő kart, amíg az bekattan, vagy automatikusan, az inerciális működésű mechanizmus segítségével. Nyomja a kézvédő elemet a láncfék manuális bekapcsolásához, álló motornál is.

### 6.2 A GÁZKAR RETESZELÉSE

A gázkar reteszelve megelőzi a gázkar véletlen működtetését. Ha a kezét a markolatra fonja, és megnyomja a gázkarreteszelt, akkor a gázkar benyomható. A markolat elengedésével a gázkar és a gázkarreteszelés kezdőhelyzetbe áll vissza. Ez a funkció alapjáraton reteszeli a gázkart.

### 6.3 A LÁNC RÖGZÍTŐJE ÉS LÁNCFESZÍTŐ ESZKÖZ

A lánc rögzítője megtartja a láncot törés vagy a láncvezetőből történő kisiklás esetén. A láncfeszítő eszköz lehetővé teszi a túlzott láncfeszítés (szakadásveszély), vagy a túl laza lánc (kisiklásveszély) elkerülését. A lánc helyes feszítése és a láncvezető és a lánc megfelelő karbantartása csökkenti a balesetek kockázatát.

### 6.4 A REZGÉSCSILLAPÍTÓ RENDSZER

A rezgéscsillapító rendszer csökkenti a markolatokra továbbított rezgéseket. A csillapítók elválasztóként működnek a gép motorja és a markolatok között.

### 6.5 STOP KAPCSOLÓ

A STOP kapcsoló a motor **leállítására szolgál úgy rendes, mint vészhelyzeti körülmények között.**



## 6.6 KIPUFOGÓ

A kipufogódob biztosítja a minimális zajszintet, és eltávolítja a kipufogógázt a kezelőtől. Meleg és száraz klímájú területeken nagy tűzveszély állhat fenn. Tartsa be a helyi jogszabályokat és a karbantartási utasításokat.

### FIGYELEM

**A kipufogódob jelentősen felmelegszik a használat közben és után, és amikor a motor alapljáraton üzemel. Különösen akkor jelentkezik tűzveszély, amikor a gépet tűzveszélyes anyagok közelében működtetik.**

### FIGYELEM

**Ne használja a gépet kipufogódob nélkül vagy hibás kipufogódobbal. Egy hibás kipufogódob nagyobb zajszintet és tűzveszélyt jelenthet.**

## 6.7 KÉZVÉDŐ KAR

Az elülső kézvédő kar megelőzi a kezelő kezének lecsúszását a lánc felé. Ez a kar a láncfék működtetésére is szolgál, mivel lehetővé teszi a láncfék működtetését, ha előrenyomják, vagy a benne található tömeg tehetetlenségi hatása miatt visszacsapás esetén.

## 6.8 LÁNCVEZETŐ FEDŐ VÉDŐELEM

A láncvezető fedő védőelem meggátolja az érintkezést a lánc fogaival; a fogak élesek, még ha a lánc áll is. Helyezze a láncvezetőre és a láncra a szállítás és áthelyezések során.

## 7 INDÍTÁS

### 7.1 ÜZEMANYAG

#### FIGYELEM

**A benzín rendkívül gyúlékony üzemanyag. Legyen rendkívül óvatos, amikor a benzinnel vagy egy üzemanyag keverékkel foglalatосkodik. Ne dohányozzon, és ne legyen tűz vagy nyílt láng az üzemanyag vagy a gép közelében. Az üzemanyagot szabadtéren keverje össze, ahol nincs szikra vagy nyílt láng.**

- A tűzveszély és a megégési veszély csökkentése érdekében kezelje gondosan az üzemanyagot. Az rendkívül tűzveszélyes.
- Keverje össze és helyezze az üzemanyagot egy üzemanyagok számára jóváhagyott tartályba.
- Helyezze szabadon álló talajra, állítsa le a motort és hagyja kihűlni, mielőtt elvégzi az utántöltést.
- Lassan lazítsa ki az üzemanyagfedelelet a nyomás leengedése és az üzemanyag kifolyásának elkerülése érdekében.
- Húzza meg erőteljesen az üzemanyagfedelelet a feltöltés után. A rezgések a fedél meglazulását és az üzemanyag kifolyását okozhatják.
- Szárítsa fel a tartályból kifolyt üzemanyagot. Helyezze a gépet 3 méteres távolságra a feltöltés helyétől, mielőtt beindítja a motort.

- Soha semmilyen körülmények között ne próbálja meg elégetni a kifolyt üzemanyagot.
- Az üzemanyag kezelése és a gép működése közben ne dohányozzon.
- Az üzemanyagot friss, száraz és jól szellőző helyiségben tárolja.
- Ne tárolja az üzemanyagot olyan helyen, ahol száraz levelek, szalma, papír stb. található.
- A gépet és az üzemanyagot olyan helyen tárolja, ahol az üzemanyagpára nem érintkezhet szikrával vagy nyílt lánggal, fűtésre szolgáló vízfórállóval, villanymotorral vagy kapcsolóval, sütővel stb.
- Ne távolítsa el a tartály fedelét, amikor jár a motor.
- Ne használjon üzemanyag tisztítási műveleteknél.
- Ügyeljen arra, hogy ne kerüljön üzemanyag a ruházatára.



Ez a gép kétütemű motorral működik, benzint és kétütemű motorhoz való olajat kell előre összekeverni hozzá. Egy tiszta, benzint tárolására engedélyezett tartályban előre keverje össze az ólommentes benzint és a kétütemű motorokhoz való olajat.

**Ajánlott üzemanyag:** ennek a motornak a tanúsítványa 89 oktános ólommentes autó üzemanyaggal történő használatot ír elő  $([R + M] / 2)$ , vagy ennél magasabb oktánszámot.

A csomagoláson található utasítások szerint keverje össze a kétütemű motorhoz való olajat és a benzint.

2 ütemű motorokhoz való olaj Oleo-Mac / Efcó **2%-os (1:50)** használatát javasoljuk kifejezetten az összes kétütemű léghűtéses motorhoz létrehozva.

A prospektusban jelzett helyes olaj/üzemanyag arány a következő motorolajok (A. ábra) használatánál megfelelő Oleo-Mac / Efcó **PROSINT 2 EVO** és **EUROSINT 2 EVO**, vagy azokkal egyenértékű magas minőségű motorolaj (**JASO FD vagy ISO L-EGD specifikáció**).

<b>BENZIN</b> 	<b>OLAJ</b>  <b>2% - 50:1</b>	
	ℓ	ℓ
1	0,02	(20)
5	0,10	(100)
10	0,20	(200)
15	0,30	(300)
20	0,40	(400)
25	0,50	(500)

A. ábra



#### ÓVINTÉZKEDÉS

**Ne használjon járműolajat vagy kétütemű járművön kívüli motorhoz való olajat.**

### ÓVINTÉZKEDÉS

- Csak a szükséges üzemanyag-mennyiséget vásárolja meg a saját fogyasztása alapján; ne vásároljon többet, mint amit egy vagy két hónap alatt felhasznál.
- A benzint hermetikusan zárt tartályban friss levegőjű száraz helyiségben tárolja.

### ÓVINTÉZKEDÉS

A keverékhez soha ne használjon 10%-nál nagyobb arányban etanolt tartalmazó üzemanyagot; elfogadható a gasohol (benzin és etanol keverék) 10%-ig terjedő etanol aránnyal vagy az E10 üzemanyag.

### MEGJEGYZÉS

Csak a használathoz szükséges mennyiségű keveréket készítsen, és ne hagyja a keveréket hosszú ideig a tartályban. Javasoljuk, **Emak ADDITIX 2000** üzemanyag-stabilizátor használatát, kódsz. 001000972Aa keverék 12 hónapos időszakra történő tárolásához.

### Alkilezett benzin

### ÓVINTÉZKEDÉS

Az alkilezett benzinnek nem ugyanaz a sűrűsége, mint a rendes benzinnek. Ezért a normál benzinnel beállított motorokat lehet, hogy át kell állítani az eltérő üzemanyag használatára. A feladat végrehajtásához forduljon egy hivatalos vevőszolgálathoz.

## 7.2 FELTÖLTÉS

### FIGYELEM

Tartsa be az üzemanyag kezelésére vonatkozó biztonsági előírásokat. Feltöltés előtt mindig kapcsolja ki a motort. Működő vagy forró motorú gépbe soha ne töltsön be üzemanyagot. A motor beindítása előtt legalább 3 méterre távolodjon el a betöltés helyétől. **NE DOHÁNYOZZON!**

1. Az üzemanyag betöltése előtt rázza fel a tartályt.
2. A szennyeződés elkerülésére tisztítsa meg az üzemanyagdugó körüli felületet.
3. Lassan lazítsa ki az üzemanyagdugót.
4. Figyeljen oda az üzemanyag-keverék tartályba történő betöltésekor. Kerülje az üzemanyag kifolyását.
5. Az üzemanyagdugó visszahelyezése előtt tisztítsa meg, és ellenőrizze a tömítést.
6. Azonnal helyezze vissza az üzemanyagdugót, és kézzel szorítsa be. Az esetleg kiömlött üzemanyagot takarítsa föl.

### FIGYELEM

Ellenőrizze, hogy van-e üzemanyag-szivárgás, ha ez előfordul, használat előtt szüntesse meg. Szükség esetén vegye fel a kapcsolatot egy hivatalos Vevőszolgálati Központtal.

## 7.3 OLAJFELTÖLTÉS ÉS A LÁNC KENÉSE

A lánc kenése automatikus szivattyún keresztül történik, amely nem igényel karbantartást. Gyárilag az olajszivattyú úgy van beállítva, hogy erős igénybevétel esetén is a megfelelő mennyiségű olajat adagolja. Vékony fa vágásakor előfordulhat a kenőolaj esetleges csöpögése.

HU

- Minden feltöltés előtt tisztítsa meg a fedél körüli területet (13, 2. ábra), hogy semmilyen szennyeződés ne kerüljön a tartályba.
- Munka közben ellenőrizze szemrevételezéssel az olajszintet.
- Feltöltés után a motort működtesse üresben 2-3-szor, hogy helyreálljon az olajadagolás.
- Hiba esetén ne avatkozzon be, hanem forduljon a hivatalos viszonteladóhoz.

Ha a vágás fázisai közben a lánc kenése megfelelő, evvel minimálisra csökken a lánc és a rúd közötti súrlódás, ami hosszabb élettartamot biztosít. Mindig jó minőségű olajat használjon.

### FIGYELEM

**Tilos az újrahasznosított olaj használata! Mindig egyedileg rudakhoz és láncokhoz való biológiailag lebomló kenőanyagot használjon (eco-lube Oleo-Mac/Efco), a természet, a kezelő egészsége és a motoros fűrész részegységei élettartamának maximális tiszteletben tartásával.**

### FIGYELEM

**A motor beindítása előtt ellenőrizze, hogy a lánc ne érintkezzen idegen tárggyal.**

- Ne hajoljon félre, és ne vágjon vállmagasság fölött; a motoros fűrész magasan fogásánál nehéz az érintő irányú erők ellenőrzése és ellentartása (visszacsapás).
- **Ellenőrizze, hogy testének mindegyik része távol legyen a lánctól és a kipufogó dobtól.**
- **A balkezeseznek is az itt közölt utasítások szerint kell eljárniuk. Állítson be egy megfelelő vágási pozíciót.**

### FIGYELEM

**A rezgéseknek kitettség káros lehet a keringési problémákkal vagy idegrendszeri problémákkal küszködő személyek számára. Forduljon orvoshoz, ha olyan fizikai tüneteket észlel, mint zsibbadás, érzékenység hiány, a rendes erőnlét csökkenése vagy a bőrszín változása. Ezek a tünetek általában az ujjaknál, kezeknél vagy csuklóknál jelennek meg.**

### 7.3.1 Eldugult motor

1. Forgassa el a kart (A, 22. ábra), távolítsa el a védőburkolatot (B).
2. Emelje fel a gyertyapipát (I, 24. ábra).
3. Csavarja ki és szárítsa meg a gyújtógyertyát.
4. Tárja szélesre a gázadagolót.
5. A berántózsínör többszöri megrántásával tisztítsa meg az égési teret.
6. Helyezze vissza a gyertyát és csatlakoztassa a gyertyapipát egy határozott **nyomással**.

7. Állítsa a szivatókart „OPEN” (nyitva) állásba - még ha hideg is a motor.

8. Most indítsa el motort.

#### FIGYELEM

**Soha ne indítsa be a motoros fűrészt felszerelt láncvezető, lánc és tengelykapcsoló védőborítás (láncfék) nélkül - a tengelykapcsoló kilazulhat és személyi sérüléseket okozhat.**

HU

### 7.4 A MOTOR BEINDÍTÁSA

**A láncfékét akkor kell bekapcsolni, amikor elindítja a motoros fűrészt. Kapcsolja be a láncfékét a láncfék karja / kézvédő előre nyomásával (a láncvezető felé), bekapcsolt fék helyzetbe (12. ábra). Töltse fel a porlasztót a benzinpumpa megnyomásával (14, 2. ábra). Az indítókart (D, 13. ábra) állítsa "CLOSE" pozícióba. Támassza a motoros fűrészt a talajon stabil pozícióba. Ellenőrizze, hogy a lánc szabadon forogjon, és ne ütközzön idegen testekkel. A motor beindítása előtt bizonyosodjon meg arról, hogy a motoros fűrész semmilyen tárggyal ne érintkezzen. Soha ne próbálja akkor beindítani a motoros fűrészt, amikor a láncvezető egy vágásban található. Tartsa jobb kézzel az elülső markolatot (14. ábra). Húzza meg néhányszor az indítózsínort az **első robbanás** eléréséig. Állítsa vissza az indítókart (D, 13. ábra) az eredeti "OPEN" helyzetbe. Az indítózsínór meghúzásával végezze el az indítást. A motor beindulása után **iktassa ki a láncfékét (3. ábra), és várjon néhány másodpercig.** Azután működtesse a gázkart (2, 2. ábra) az automatikus félgyorsító eszköz kioldásához.**

#### FIGYELEM

**Melegindításhoz ne használja az indítót.**

#### FIGYELEM

**Kizárólag hidegindításkor használja a félgyorsítót.**

### 7.5 A MOTOR BEJÁRATÁSA

A motor az első 5-8 óra működés után éri el maximális teljesítményét.

Bejáratás közben a túlzott igénybevétel elkerülése végett ne járassa a motort üresben maximális fordulatszámon.

#### FIGYELEM

**Bejáratás közben ne változtassa a porlasztást egy feltételezett teljesítménynövelés céljából; ez károsíthatja a motort.**

#### MEGJEGYZÉS

Normális, hogy egy új motor az első használat során füstöl.

### 7.6 A LÁNC BEJÁRATÁSA

A beállítást mindig hideg láncnál kell végezni. Forgassa el kézzel a láncot, kiegészítő olaj kenésével. Indítsa be a motort néhány percre mérsékelt sebességen, ellenőrizve az olajszivattyú szabályos működését. Állítsa le a motort, és állítsa be a lánc feszességét. Indítsa be a motort

néhány vágást végezve egy rönkön. Állítsa le újra a motort, és ellenőrizze újra a feszességet. Addig ismétlje a műveletet, amíg a lánc el nem érte a legnagyobb nyúlását.

### FIGYELEM

**Soha ne érintse meg a láncot járó motornál. Ne érjen hozzá a lánc a talajhoz.**

HU

## 8 A MOTOR LEÁLLÍTÁSA

Engedje el a gázkart (2, 2. ábra) a motort alapjáratra állítva. Állítsa le a motort a STOP gomb megnyomásával (10).

### FIGYELEM

**Ne támassza a talajra a motoros fűrész, ha a lánc még mozgásban van.**

## 9 HASZNÁLAT

A motor kipufogógázai, a láncra ködölt olaj és a fűrészpor hosszú időn át történő belégzése veszélyt jelenthet az egészségre.

### 9.1 BIZTONSÁGI ELLENŐRZÉSEK

#### FIGYELEM

**A gép minden használata előtt ellenőrizze a biztonsági eszközök megfelelő működését. Működési rendellenességek esetén ne folytassa a munkát, és a használati utasítás vonatkozó fejezeteinek tanulmányozásával vagy a viszonteladóhoz fordulva oldja meg a problémát.**

#### FIGYELEM

**A gép használata nem működő biztonsági eszközökkel súlyos vagy halálos sérülésekhez vezethet.**

#### FIGYELEM

**Ismétlje meg az ellenőrzéseket, ha a gép nem rendeltetésszerű behatásokat szenved (ütés, leesés és összenyomódás).**

1. Bizonyosodjon meg arról, hogy a láncfék megfelelően működik, és hogy ne legyen sérült.
2. Bizonyosodjon meg arról, hogy a gázkar reteszelve megfelelően működik, és hogy ne legyen sérült.
3. Bizonyosodjon meg arról, hogy a leállítógomb megfelelően működik, és hogy ne legyen sérült.
4. Ellenőrizze, hogy a gázkar és a gázkar reteszelve elengedés után gyorsan visszatérjen az üres állásba.
5. Bizonyosodjon meg arról, hogy a markolatok szárazak és tiszták, és szilárdan rögzítettek legyenek.

6. Bizonyosodjon meg arról, hogy a rezgéscsillapító rendszer megfelelően működik, és hogy ne legyen sérült.
7. Bizonyosodjon meg arról, hogy a kipufogódob megfelelően működik, és hogy ne legyen sérült.
8. Bizonyosodjon meg arról, hogy minden rész megfelelően legyen összeszerelve, és ne legyen sérült vagy hiányos.
9. Bizonyosodjon meg arról, hogy a láncrögztítő megfelelően legyen csatlakoztatva.
10. Bizonyosodjon meg arról, hogy a motor alapjáratú fordulatszámánál a lánc ne legyen mozgásban.
11. Bizonyosodjon meg arról, hogy a lánc feszítése helyes legyen, és hogy a lánc ne legyen sérült.
12. Ellenőrizze, hogy ne legyen üzemanyagszivárgás.

## 9.2 VISSZACSAPÁS, CSÚSZÁS, VISSZAPATTANÁS ÉS LEESÉS

### FIGYELEM

**A lánc forgása közben visszaható erők léphetnek fel, és hatással lehetnek a láncfűrész biztonságos ellenőrzésére. Ezek az erők nagyon veszélyesek lehetnek, mert a láncfűrész mozgásait és/vagy az ellenőrzésének elvesztését váltják ki, amelyek súlyos vagy halálos sérüléseket okozhatnak. Az ilyen erők megértése elősegítheti a vonatkozó kockázatok csökkentését.**

A leggyakoribb visszaható erők a következők:

- Csúszás: akkor fordul elő, amikor a láncvezető megcsúszik, vagy gyorsan mozdul el a fán.
- Visszapattanás: akkor fordul elő, amikor a láncvezető felemelkedik a fáról, és ismételten nekiütődik.
- Leesés: akkor fordul elő, amikor a láncfűrész lefelé esik a vágás végén. Ettől a mozgó lánc hozzáérhet a test részeihez vagy egyéb tárgyakhoz, sérüléseket vagy károkat okozva.
- Vonszolás: akkor fordul elő, amikor a lánc a fában hozzáérve egy tárgyhöz a láncvezető alsó része mentén hirtelen leáll. A hirtelen leállás előre és a kezelőtől távolra vonszolja a láncfűrész, a gép ellenőrzésének elvesztését okozva.

### FIGYELEM

**A legveszélyesebb visszaható erő a visszacsapás.**

- Visszacsapás (kickback): akkor fordul elő, amikor a láncvezető vége hozzáér egy tárgyhöz, és váratlanul felfelé és hátrafelé mozog. A visszacsapás akkor is bekövetkezhet, amikor a fa bezárul, és beszorítja a láncot a vágás közben. Ez a váratlan láncleállítás mindkét esetben kiváltja a fa vágásánál jelenlévő aktív erők megfordulását, a láncfűrésznek a lánc forgásával ellentétes irányú mozgását okozva. **A láncfűrész felfelé és hátrafelé nyomódik, a kezelő irányában.**

A visszacsapás a gép és/vagy a működési eljárások vagy feltételek rossz használatának eredménye, és elkerülhető a következőkben meghatározott megfelelő óvrendszabályok alkalmazásával:

### FIGYELEM

Vegye figyelembe, hogy visszacsapás és egyéb visszaható erők léphetnek fel. A visszacsapás és a visszaható erők megértésével csökkentheti a meglepetés tényezőt, ami hozzájárul a balesetekhez.

### FIGYELEM

A láncfűrész egykezes használata könnyebben válthatja ki a visszacsapást. Fordítson különleges figyelmet az ily módon történő munkavégzésre.

A visszacsapásra és a visszaható erőkre vonatkozó kockázatok a következő tevékenységek segítségével csökkenthetők:

- Tartsa be a megfelelő viselkedést, és alkalmazza az összes biztonsági szabályt.
- Használja megfelelően a láncfűrészbe épített biztonsági eszközöket.
- Ügyeljen mindig a láncvezető végének helyzetére.
- Soha ne engedje, hogy a láncvezető vége bármihez hozzáérjen.
- Kis ágak, kis bokrok és fácskák vágása közben ügyeljen arra, hogy ne blokkolhassák a láncot.
- Tegye szabaddá a munkavégzési területet minden akadálytól, mint fák, ágak, sziklák, palánkok, tuskók stb. Kerüljön el minden akadályt, amihez a láncfűrész hozzáérhet.
- Tartsa élesen és megfelelően beállítva a láncot; a nem éles vagy kilazult lánc megnöveli a visszacsapás lehetőségét. **Tartsa magát a gyártó utasításaihoz a lánc élzése és karbantartása tekintetében.** Szabályos időközönként ellenőrizze a feszítést. Bizonyosodjon meg arról, hogy a meghúzó anyák rögzítve legyenek. A vágási mélység növelése nagyobb visszacsapáshoz vezethet.
- A vágást teljes sebességgel kezdje és végezze. Ha a lánc alacsonyabb sebességgel mozog, akkor nagyobb a visszacsapási veszély.
- Egyszerre csak egy rönköt vágjon.
- Fordítson rendkívüli figyelmet egy előző vágás újratekzésénél.
- Ne próbálja a vágást a láncvezető hegyével kezdeni (zuhanóvágás).
- Ügyeljen a mozgásban lévő rönkökre vagy egyéb tárgyakra, amelyek rázárhatnak a vágásra, és beszoríthatják a láncot.
- **Kizárólag egyedileg a láncfűrészhez készült, és a gyártó által jóváhagyott rúd és lánc cseredarabot használjon.** A nem megfelelő rúd és lánc cseredarabok a lánc szakadását és/vagy visszacsapást okozhatnak.
- **Szilárdan, mindkét kézzel fogja meg a láncfűrész, vegye teljesen körbe a fogantyúkat a kezeivel és az ujjaival. Soha ne engedjen a fogáson. Tartsa egyenesen a bal karját rögzített könyökkel. Úgy helyezze el a testét és a karjait, hogy ellenállhasson a visszacsapásnak és a visszaható erőknek.** A láncfűrész megfelelő megfogása csökkenti a visszacsapást és a visszaható erőket, és javítja a gép irányítását.
- Soha, semmilyen körülmények között se fordítsa meg a jobb és bal keze helyzetét.
- Tartson kiegyensúlyozott helyzetet mindkét lábán.



- **Ne hajoljon félre, és ne vágjon vállmagasság fölött.** Ez lehetővé teszi a testszélekkel történő akaratlan érintkezések elkerülését, az egyensúlyvesztés elkerülését, és lehetővé teszi a láncfűrész jobb ellenőrzését előre nem látható helyzetekben.
- Tartsa ellenőrzés alatt a láncfűrész a vágás közben, és amikor a vágás végén leesik a fa. Ne hagyja, hogy a láncfűrész lehúzza a súly a vágás befejezésekor.

### Biztonsági eszközök a visszacsapás ellen

#### FIGYELEM

**A következő eszközök a láncfűrész részét képezik, hogy csökkenthető legyen a visszacsapás és egyéb visszaható erők kockázata. Ezek az eszközök nem szüntetik teljesen meg ezeket a veszélyes reakciókat. Mint a láncfűrész kezelője ne bizza magát kizárólag ezekre az eszközökre. Tartsa be a kézikönyvben leírt összes biztonsági előírást, a karbantartási utasításokat és eljárásokat a visszacsapás és az egyéb visszaható erők elkerülése érdekében, amelyek súlyos vagy halálos sérüléseket okozhatnak.**

- Láncvezető: egy kis szélső sugárral rendelkező rúd csökkenti a láncvezetőn a visszacsapási veszélyzónát. Csak a láncfűrész gyártója által jóváhagyott, és a jelen utasításban felsorolt rudakat használjon (lásd *Ajánlott láncvezető és lánc kombinációk*, 1. táblázat).
- A jelen kézikönyvben felsorolt alacsony visszacsapású láncok (lásd *Ajánlott láncvezető és lánc kombinációk*, 1. táblázat) akkor elégítik ki az alacsony visszacsapásra vonatkozó követelményeket, amikor a megfelelő szabványok szerint tesztelik azokat. **Csak a láncfűrész gyártója által jóváhagyott láncokat használjon.**
- Az elülső védelmet annak a lehetőségnek a csökkentésére tervezték, hogy a bal kéz hozzáérjen a lánchoz, ha lecsúszik az elülső markolatról; valamint úgy tervezték, hogy aktiválja a láncféket, amikor előrenyomják vagy a tehetetlenségi erők előre mozgatják.
- Az elülső és a hátsó markolat egymástól megfelelő távolságra van kialakítva, és egy vonalban vannak egymással, hogy egyensúlyt és ellenállást biztosítsanak a láncfűrész ellenőrzésében, amikor az visszacsapás esetén a kezelő felé mozog.
- A láncféket úgy tervezték, hogy gyorsan megállítsa a mozgó láncot. A fékkar/elülső védelem előrenyomására a láncvezető felé, a láncnak azonnal meg kell állnia. **A láncfék korlátozza a visszacsapás következményeit, de nem hárítja azt el.** A láncféket meg kell tisztítani és ki kell próbálni a láncfűrész minden használata előtt.
- A láncfeszítő eszközt úgy tervezték, hogy lehetővé tegye a kezelő számára a lánc megfelelő módon történő szabályozását: egy kilazult lánc elősegíti a visszacsapás és az egyéb visszaható erők lehetőségét.

### 9.3 LÁNCFÉK

Az inerciális láncfék egy nagy biztonságú eszköz a motoros fűrész használatánál. Megvédi a gépkezelőt az esetleges veszélyes visszacsapódástól, amely a különböző munkafázisoknál előfordulhat. Aktiválását követően a lánc azonnal leáll, amint a gépkezelő lenyomja a kart (manuális kezelés), illetve amikor a védőburkolat hirtelen visszacsapódásnál előrenyomódik, a tehetetlenségi erő következtében áll le (18. ábra). A láncfék a kart a kezelő felé húzva old ki (3. ábra).

## 9.4 A FÉK MŰKÖDÉSÉNEK ELLENŐRZÉSE

A gép ellenőrzésekor, mielőtt bármiféle munkába fogna, ellenőrizze a fék működését az alábbiak szerint:

1. Indítsa be a motort úgy, hogy két kézzel erősen szorítja a markolatokat.
2. A gyorsítókart húzza meg a lánc megindításához, a fékkart nyomja előre a bal kéz külső felével (11. ábra).
3. Ha a fék működik, a lánc azonnal leáll, engedje el a gyorsítókart.
4. Kapcsolja ki a féket (3. ábra).

## 9.5 A FÉK KARBANTARTÁSA

Tartsa mindig tisztán a láncfék mechanizmusát, és kenje meg a karos áttételt. Ellenőrizze a fékszalag kopását. Az elfogadott legkisebb vastagság **0,30 mm**.

## 9.6 MUNKAVÉGZÉS A GALLYAZÓ LÁNCFŰRÉSSZEL KÖTÉL ÉS HEVEDERSZÍJ ALKALMAZÁSA ESETÉN

Az ebben a fejezetben szereplő munkavégzési eljárások betartása esetén olyankor csökkenthető a sérülésveszély, amikor a kezelő kötél és hevederszíj alkalmazása mellett a magasban dolgozik a láncfűrészszel. Ezek az információk alapvető vezérfonalat jelentenek, de semmiképpen sem helyettesítik a formális képzést, amelyet a kezelőnek kötelezően meg kell kapnia. Minden esetben be kell tartani a helyi törvényeket és előírásokat.

### ***A magasban való munkavégzés általános követelményei***

Szükséges, hogy a gallyazó láncfűrészszel kötél és hevederszíj alkalmazása mellett a magasban munkát végző kezelők soha ne dolgozzanak egyedül. Szükséges, hogy munkájukat egy olyan földi dolgozó segítse, aki megfelelő képzésben részesült a szóba jöhető vészhelyzeti eljárásokat illetően.

Szükséges, hogy a gallyazó láncfűrészszel kezelők előzetesen általános képzést kapjanak a biztonságos mászási technikákat és munkavégzési testhelyzeteket illetően, valamint hogy jól legyenek szerelve hevederszíjjal, kötelekkel, lyukban végződő lapos szíjjakkal, karabinerekkel és egyéb eszközökkel ahhoz, hogy magukat és a láncfűrészszel stabilan tudják tartani és biztonságos testhelyzetet tudjanak felvenni.

### ***A láncfűrész fán való alkalmazásának előkészületei***

Szükséges, hogy a földi dolgozó előbb ellenőrizze, töltsse fel üzemanyaggal, indítsa be és melegítse elő, majd kikapcsolt állapotban adja fel a láncfűrészszel a fán dolgozó kezelőnek. A motoros fűrészszel egy lapos szíjjal kell rögzíteni, amely alkalmas a kezelő hevederéhez történő kapcsoláshoz (A, 15. ábra):

- a. rögzítse a lapos szíjat a láncfűrészszel hátoldalán található felerősítési ponthoz (17. ábra);
- b. használjon megfelelő karabinereket, hogy a láncfűrészszel közvetett módon (vagyis a lapos szíj közbeiktatásával) és közvetlenül (vagyis a láncfűrészszel felerősítési pontján) is csatlakoztatható legyen a kezelő hevederszíjához;
- c. ügyeljen arra, hogy a kezelőnek való átadáskor a láncfűrészszel biztonságosan legyen csatlakoztatva;

d. ügyeljen arra, hogy a feljutási eszköztől való leválasztása előtt a láncfűrész rögzítve legyen a hevederszíjhoz.

A hevederszíjhoz való közvetlen rögzítés lehetősége csökkenti a felszerelés károsodásának veszélyét a fa körüli mozgások során. Ha közvetlenül a hevederszíjhoz van rögzítve, akkor a láncfűrész mindig kapcsolja ki.

A láncfűrész a hevederszíj javasolt felerősítési pontjaihoz kell csatolni. Ezek vagy a középpontban (elől vagy hátul), vagy a széleken találhatóak. A láncfűrész lehetőség szerint a hátsó középponthoz csatolja, mert így elkerülhető, hogy akadályozza a mászóköteleket, és hogy a saját tömege közepén, vagyis a kezelő gerincoszlopának alsó részén jelentkezzen (B, 15. ábra).

A láncfűrész egyik felerősítési pontról egy másikra való átvitele során a kezelőknek ügyelni kell arra, hogy az előző felerősítési pontról való lecsatlakoztatása előtt a láncfűrész már rögzítve legyen egy új helyen.

### **A láncfűrész fán való használata**

A láncfűrészekkel fagallyazás közben szenvedett balesetek elemzése azt mutatja, hogy a legfőbb baleseti ok a láncfűrész csupán egy kézzel történő, vagyis nem megfelelő használata. A balesetek többségénél a kezelők nem próbálnak olyan biztonságos testhelyzetet felvenni, amely lehetővé tenné számukra a láncfűrész két kézzel történő megragadását. Ennek következtében megnövekszik az alábbi okok miatti sérülések veszélye:

- visszarúgás esetén nincs meg a láncfűrész stabil fogása.
- a láncfűrész feletti ellenőrzés hiánya fokozza annak valószínűségét, hogy a gép hozzáér a mászókötelekhez és a kezelő egyes testrészeihez (főleg a bal kézhez és karhoz).
- a nem biztonságos munkavégzési testhelyzet miatti egyensúlyvesztés következtében a láncfűrész hozzáérhet a kezelőhöz (a láncfűrész működése közbeni nem szándékos mozdulat esetén).

### **Biztonságos testhelyzet két kézzel való munkavégzéshez**

Ahhoz, hogy a láncfűrész mindkét kezükkel megfoghassák, a kezelőknek - általános szabályként - arra kell törekedniük, hogy a láncfűrészrel való munkavégzés során biztonságos testhelyzetet vegyenek fel:

- a medencecsont magasságában, amikor vízszintes vágásokat eszközölnek.
- a has magasságában, amikor függőleges vágásokat eszközölnek.

A testhelyzetre oldalsó irányban és alacsonyan ható erők mellett, függőleges törzsek közelében végzett munka esetén a biztonságos munkavégzési testhelyzet fenntartásához jó megtámaszkodásra lehet szükség. Mindenesetre, a törzstől való eltávolodás pillanatában a kezelőnek bizonyos lépéseket kell tennie az egyre növekvő oldalirányú erők megszüntetése, illetve kioltása érdekében például úgy, hogy megváltoztatja a vezérkötél irányát egy kiegészítő rögzítési pont segítségével vagy egy kiegészítő rögzítési ponthoz csatolt, közvetlenül a hevederszíjról szabályozható lapos szíj útján (A, 16. ábra).

A munkavégzési testhelyzetben való jó megtámasztást jól segítheti egy olyan gyűrűs szíjból kialakított ideiglenes kengyel használata, amibe a kezelő beteheti a lábfejét (C, 15. ábra).

## **A láncfűrész fán való beindítása**

A láncfűrész fán való beindítása során szükséges, hogy a kezelő:

- a. a beindítás előtt kapcsolja be a láncféket.
- b. a beindítás előtt testének bal vagy jobb oldalán tartsa a láncfűrész, ami azt jelenti, hogy:
  1. a bal oldal esetén a bal kezét az első markolatra helyezve kell fognia és a testétől el kell tartania a láncfűrész, miközben a jobb kezével meghúzza a berántó zsinórt.
  2. a jobb oldal esetén a jobb kezét a két markolat valamelyikére helyezve kell fognia és a testétől el kell tartania a láncfűrész, miközben a bal kezével meghúzza a berántó zsinórt.

Mielőtt a működő láncfűrész a lapos szíjra hagyná felakasztva, a láncféket be kell kapcsolni.

Szükséges, hogy a nehezebb vágások megkezdése előtt a kezelők mindig győződjenek meg arról, hogy van-e elegendő üzemanyag a láncfűrészben.

## **A láncfűrész egy kézzel való használata**

Szükséges, hogy instabil munkavégzési testhelyzetben a kezelők ne használják egy kézzel a láncfűrész, illetve hogy ahelyett használjanak inkább kézfűrész a faágak végén levő kis átmérőjű gallyak eltávolításához. Szükséges, hogy a kezelők csak olyankor használják egy kézzel a gallyazó láncfűrész, amikor:

- a kezelők nem tudnak a két kézzel való használatot lehetővé tevő munkavégzési testhelyzetet felvenni;
- munkavégzési testhelyzetük fenntartását egy kézzel kell biztosítaniuk;
- a láncfűrész a testtől eltartva és arra merőlegesen használják, karukat teljesen kinyújtva (B, 16. ábra).

Szükséges, hogy a kezelők:

- soha ne használják vágáshoz a láncfűrész vezetőlapjának csúcsán levő visszarúgási szakaszt;
- soha ne "vágják és tartásák" a fadarabokat;
- soha ne kíséreljék meg a lehulló fadarabokat elkapni.

## **A beszorult láncfűrész kiszabadítása**

Ha vágás közben beszorul a láncfűrész, akkor szükséges, hogy a kezelő:

- állítsa le és rögzítse biztonságosan a láncfűrész a vágás helye és a törzs közötti ágszakaszhoz, vagy egy külön kötélhez;
- húzza ki a láncfűrész a bevágásból, szükség esetén az ág megemelése mellett;
- a beszorult láncfűrész kiszabadításához szükség esetén használjon kézfűrész vagy egy másik láncfűrész úgy, hogy a beszorult láncfűrész körül egy legalább 30 cm-es vágást eszközöl.

Ha a beszorult láncfűrész kiszabadításához kézfűrész vagy egy másik láncfűrész használ, akkor a vágásokat az ág vége felé (vagyis a beszorult láncfűrész és az ágvég között, nem pedig a törzs és a beszorult láncfűrész közötti ágrészen) eszközölje, mert így elkerülhető, hogy a levágott ágrész magával ragadja a láncfűrész, és hogy a helyzet még nehezebbé váljon.

## 9.7 TILTOTT HASZNÁLAT

### FIGYELEM

Mindig tartsa be a biztonsági előírásokat. Ezt a motoros fűrész t egyenes fák vagy cserjék ágmetésésére és karbantartására tervezték és gyártották. Tilos másfajta anyagokat vágni vele. Más anyagoknál más a rezgés és a visszacsapás, a biztonsági előírások nem teljesülnének. A láncfűrész t ne használja különféle tárgyak felemelésére, áthelyezésére vagy darabolására, és ne szorítsa be rögzített alapon. A gyártó által nem megengedett szerszámokkal ne kapcsolja össze a láncfűrész t.

### FIGYELEM

Ne használja a metszésre szolgáló motoros fűrész t fák darabolására és kivágására.

## 9.8 MUNKÁRA VONATKOZÓ ELŐÍRÁSOK

### 9.8.1 Ágmetszés

- Mindig a nagyobb átmérőnél kezdje a hegy felé a növény vagy esetleges másodlagos ágak metszéséhez.
- A motoros fűrész gyorsítása előtt keresse meg mindig a legstabilabb és legbiztonságosabb helyzetet. Szükség esetén tartson úgy egyensúlyt, hogy a közelebbi térdével a rönkre támaszkodik.
- A láncfűrész t tartsa a tönkre támasztva, hogy ne fáradjon el túlságosan, a vágandó ág helyzetének megfelelően fordítsa balra és jobbra (19. ábra).
- Feszültség alatt álló ágak esetén keressen egy biztonságos helyzetet az esetleges ostorcsapás elleni védelem érdekében. A vágást mindig a hajlással ellentétes oldalon kezdje.
- Nagy ágak vágási műveleteinél használja ki a karom meglétét, csapként használva azt.

### FIGYELEM

Ne használja a láncvezető felső peremét, különösen ágmetszéshez, mert az visszacsapás veszélyét hordozza.

### 9.8.2 Óvintézkedések a munkavégzési területhez

- Ne dolgozzon elektromos vezetékek közelében.
- Csak akkor dolgozzon, ha a látási körülmények és a fény elégséges a tisztán látáshoz.
- A láncfűrész letámasztása előtt kapcsolja ki a motort.
- Legyen különösen óvatos és éber, amikor hallásvédő eszközöket visel, mivel az ilyen készülékek korlátozhatják a veszélyt jelző hangok (felhívások, jelzések, figyelmeztetések stb.) meghallását.
- Legyen rendkívül óvatos, amikor lejtőn vagy egyenetlen talajon dolgozik.
- Ne vágjon vállmagasság fölött; a motoros fűrész magasan fogásánál nehéz az érintő irányú erők ellenőrzése és ellentartása (visszacsapás).
- Ne vágjon létráról; ez rendkívül veszélyes.**

- A láncfűrész le kell állítani, ha a lánc idegen testbe ütközik. Ellenőrizni kell a láncfűrész, szükség esetén meg kell javíttatni a sérült részeket. Véletlen leesése esetén is vizsgálja át a gépet.
- A láncot tartsa tisztán a szennyeződésektől és homoktól. Már egy kis mennyiségű szennyeződés is gyorsan élettelené teszi a láncot, és megnöveli a visszacsapás lehetőségét.
- A markolatokat mindig tartsa szárazon és tisztán.
- Ha törzset vagy kifeszített ágat vág, figyeljen oda, és ne ijedjen meg a fa feszességének hirtelen megszűnésétől.
- Legyen rendkívül óvatos olyan kis ágak vagy cserjék vágásánál, amelyek blokkolhatják a láncot, vagy egyensúlyvesztést okozva kivetődhetnek a kezelőre.

### 9.8.3 A gép használatának óvrendszabályai

1. A készüléken található markolatok sajátos alakja miatt különös figyelmet kell szentelni a visszarúgás jelenségének.
2. Nagyon figyeljen oda a készülék vágás végén jelentkező hirtelen leeséseire, amiket ezzel a markolattípussal nehéz kezelni.
3. Figyeljen a csúszási jelenségre. Előfordulhat, hogy a lánc - a fatörzsbe való behatolás helyett - előrecsúszik, ami a kezelő beavatkozását igényli.
4. A fák karbantartásával foglalkozó gépkezelőknek megfelelő előzetes képzésben kell részesülniük a biztonságos munkavégzés eszközeinek (hurkok, szíjak, kötelek és karabinerek) és a szokásos munkaeszközök használatát, valamint a famászási technikákat illetően.
5. Az **ISO 11681-2** szabvány engedélyezi, hogy a megfelelően képzett (tapasztalt) kezelő akár egy kézzel is használhassa ezt a láncfűrész, ha betartja a munkavédelmi szabályokat, és **ha a gépet kizárólag fagallyzásra használja. Minden más alkalmazása esetén a gépet kötelező mindkét kézzel fogni.**

#### FIGYELEM

**A motoros fűrész egy kézzel történő használata nagyon nem ajánlott.**

**A láncfűrész egy kézzel való használata rendkívül veszélyes, mert jelentősen megnöveli az összes fent (1÷4) említett veszély kockázatát.**

6. Az üzemanyag utántöltésének időtartamára akassza le a készüléket a szíjról.

## 10 KARBANTARTÁS

#### FIGYELEM

**Az elmaradó vagy nem megfelelő karbantartás a kezelő vagy a gép súlyos sérüléseit okozhatja.**

#### FIGYELEM

**A karbantartási műveletek végzése közben mindig viseljen védőkesztyűt. Meleg motornál ne végezzen karbantartást.**

Tisztításhoz ne használjon üzemanyagot (keveréket).

## 10.1 A BIZTONSÁGI ESZKÖZÖK ELLENŐRZÉSEI ÉS KARBANTARTÁSA

### 10.1.1 A fékszalag ellenőrzése

1. Tisztítsa meg a féket és a tengelykapcsoló dobját a fűrészpor, gyanta és szennyeződés eltávolításával. A szennyeződés és a kopás csökkentheti a fék működését.
2. Ellenőrizze a fékszalagot. A fékszalagnak legalább 0,3 mm vastagnak kell lennie a legkopottabb ponton.

HU

### 10.1.2 A kézvédő elem ellenőrzése

1. Ellenőrizze, hogy a kézvédő elem ép, és az olyan látható hibáktól mentes legyen, mint a repedések.
2. Bizonyosodjon meg arról, hogy a kézvédő elem szabadon mozogjon, és hogy biztonságos módon legyen rögzítve.
3. Bizonyosodjon meg arról, hogy a kart előre mozgatva megtörténjen a láncfék működtetése.



#### ÓVINTÉZKEDÉS

**Csak kioldott láncféknél gyorsítson. A nagy fordulatszám reteszelt féknél (álló lánc) rövid időn belül a motor, a tengelykapcsoló és a fék meghibásodását okozza.**

### 10.1.3 A láncfék ellenőrzése

1. Indítsa be a terméket. Az utasításokhoz tanulmányozza a 7 *INDÍTÁS* fejezetet.
2. Tartsa szilárdan a terméket.
3. Alkalmazzza a legnagyobb gyorsítást, és döntse a bal csuklóját a kézvédő elem felé a láncfék aktiválásához. A motoros fűrésznek azonnal le kell állnia.



#### FIGYELEM

**Ne engedje el az elülső markolatot, amikor bekapcsolja a láncfékét.**

### 10.1.4 A gázkar és a gázkarreteszelés ellenőrzése

1. Ellenőrizze, hogy a gázkar és a gázkarreteszelés szabadon mozogjon, és hogy a visszahúzó rugók megfelelően működjenek.
2. Engedje le a gázkarreteszelést, és bizonyosodjon meg arról, hogy az elengedése után visszatér a kiinduló helyzetébe.
3. Bizonyosodjon meg arról, hogy a gázkar reteszelve legyen az alapjáraton, amikor elengedi a gázkart.
4. Indítsa be a motoros fűrész, és gyorsítsa maximumra.
5. Engedje el a gázt, és bizonyosodjon meg arról, hogy a lánc leáll és állva marad.



#### FIGYELEM

**Ha a lánc forog alapjáraton gázbillentyű mellett, lépjen kapcsolatba a vevőszolgálatlal megbízott viszonteladóval.**

### 10.1.5 A láncrögztítő ellenőrzése

1. Bizonyosodjon meg arról, hogy a láncrögztítő ép legyen.
2. Bizonyosodjon meg arról, hogy a láncrögztítő stabil, és az egység testéhez rögzített legyen.

HU

### 10.1.6 A rezgéscsillapító rendszer ellenőrzése

Bizonyosodjon meg arról, hogy a rugók vagy rezgéscsillapítók ne legyenek sérültek, és hogy megfelelően legyenek rögzítve a motoregységhez és a markolathoz.

### 10.1.7 A STOP kapcsoló ellenőrzése

1. Indítsa be a motort.
2. Nyomja meg a STOP kapcsolót. A motornak le kell állnia.

### 10.1.8 A kipufogódob ellenőrzése



#### FIGYELEM

**A kipufogódob potenciálisan rákkeltő üzemanyagrészcseke-lerakódásokat tartalmazhat. Annak elkerülésére, hogy ezek a részecskék a bőrrel érintkezzenek, vagy belélegezzék azokat a kipufogódob tisztítása és/vagy karbantartása közben, mindig bizonyosodjon meg a következőkről:**

- viselje a kesztyűt;
- a tisztítást és/vagy a karbantartást jól szellőző területen végezze;
- használjon acélkefét a kipufogódob tisztításához.

**Bizonyosodjon meg arról, hogy a kipufogódob ne legyen hibás. Ne távolítsa el a kipufogódobot a termékről.**

## 10.2 A GÁZKIBOCSÁTÁSOK MEGFELELŐSÉGE

Ezt a motort, a károsanyag-kibocsátási ellenőrző rendszert is beleértve, a felhasználói használati utasításnak megfelelően kell kezelni, használni és karbantartásnak alávetni, hogy a károsanyag-kibocsátási értékek belül maradjanak a nem közúti gépekre érvényes törvényi követelményeknek.

Nem megengedhető semmilyen szándékos módosítás, illetve a motor károsanyag-kibocsátási rendszerének nem megfelelő használata.

A motor vagy a gép hibás működése, használata vagy karbantartása a károsanyag-kibocsátási ellenőrző rendszer lehetséges működési zavaraihoz vezethet, egészen addig, amikor már nem tudja betartani az érvényes törvényi követelményeket; ez az eset azonnali cselekvést igényel a rendszer hibás működésének kijavítása és az érvényes követelmények visszaállítása érdekében.

Íme néhány példa a hibás működésre, használatra vagy karbantartásra, a teljesség igénye nélkül:

- Az üzemanyag-adagoló berendezés túlterhelése vagy törése.
- Olyan üzemanyag és / vagy motorolaj használata, ami nem felel meg az *Üzemanyag, 7.1* fejezetben leírt jellemzőknek.



- Nem eredeti alkatrészek, például gyújtógyertya stb. használata.
- A kipufogórendszer hiányos vagy nem megfelelő karbantartása, ide értve a kipufogódob, a gyertya, a légszűrő stb. hibás karbantartási intervallumait is.

#### FIGYELEM

**A motoron végzett módosítás az EU károsanyag-kibocsátási tanúsítvány érvénytelenítéséhez vezet.**

Ennek a motornak a CO<sub>2</sub> szintje megtalálható az Emak honlapján ([www.myemak.com](http://www.myemak.com)), az "Outdoor Power Equipment világ" szakaszban.

### 10.3 A LÁNC ÉLÉZÉSE

#### FIGYELEM

**Ha nem követi az élézésre vonatkozó utasításokat, jelentősen megnő a visszacsapás veszélye.**

A lánc osztása: x.043", x.050", 3/8"x.050". A lánc élézéséhez használjon védőkesztyűt és  $\varnothing$  4 mm (5/32")-es görbe pengét.

A láncot mindig belülről kifelé élézz, és tartsa be az ábrán látható értékeket (20. ábra).

Élézés után a vágószemek azonos szélességűek és hosszúságúak kell, hogy legyenek.

#### FIGYELEM

**A láncot mindig meg kell élézni, ha a sorja szemcsemérete csökken, és a normál fűrészporhoz hasonlóvá válik.**

Minden 3-4 élézés után a mélységi határolólemezt ellenőrizni kell, és esetleg le kell reszelni, ehhez a külön igényelhető tartozékként leszállított sima reszelőt és a mintalapot tudja használni, a művelet után az elülső szögletet kerekítse le (21. ábra).

#### FIGYELEM

**A mélységi határolólemez helyes beállítása legalább annyira fontos, mint a lánc élézése.**

### 10.4 RÚD

A felül kerékkel ellátott rudakat kenő injektáló eszköz segítségével zsírral kell kenni.

A rudat 8 munkaóránként meg kell forgatni, hogy a kopás egyenletes legyen.

Tartsa tisztán a láncvezető hornyolását és a kenőfuratot az opcionálisan szállított kaparóeszköz segítségével.

Ellenőrizze, hogy a rúd sínjei párhuzamosak legyenek, és – amennyiben ez szükséges – a sima reszelővel távolítsa el a sorjákat.

Forgassa el a rudat, és ellenőrizze, hogy a kenési furatok szennyeződéstől mentesek legyenek.

 **FIGYELEM**

**Soha ne szereljen fel egy új láncot kopott orsóra.**

## 10.5 LÉGSZŰRŐ

Forgassa el a fogantyút (A, 22. ábra), távolítsa el a fedelet (B) és a szűrőt (C) a fülek elhajtásával (E). Ellenőrizze naponta a (C) és (D) légszűrőt. Tisztítsa meg zsírtalanítóval, Emak kód. 3355006, mossa le vízzel és távolról, belülről kifelé fúvassa át sűrített levegővel. Ha a szűrők erősen eltömődöttek vagy sérültek, cserélje ki őket.

## 10.6 ÜZEMANYAGSZŰRŐ

Rendszeresen ellenőrizze az üzemanyagszűrő állapotát. Túlzott szennyeződés esetén cserélje ki (23. ábra).

## 10.7 OLAJSZIVATTYÚ (AUTOMATIKUSAN ÁLLÍTHATÓ)

A szállítási teljesítményt a gyárban előre beállították. Az olaj szállítását az igényeknek megfelelően változtathatja a kezelő a megfelelő állítócsavar segítségével (27. ábra). Az olaj szállítása csak mozgó lánc mellett megy végbe.

 **FIGYELEM**

**Soha ne használjon újrahasznosított olajat.**

## 10.8 INDÍTÓEGYSÉG

Tartsa szabadon és tisztán az indítóegység védőborításának szellőzőnyílásait ecset vagy sűrített levegő segítségével.

## 10.9 MOTOR

A henger bordáit rendszeresen tisztítsa ecsettel vagy sűrített levegővel.

 **ÓVINTÉZKEDÉS**

**A hengeren felgyülemelő szennyeződés a motor működését károsan befolyásoló túlhevüléshez vezethet.**

## 10.10 GYERTYA

Javasolt a gyertya rendszeres tisztítása és az elektródák távolságának ellenőrzése (24. ábra).

TORCH L6RTF vagy más márkájú, azonos hőfokú gyertyát használjon.

## 10.11 LÁNCFÉK

Abban az esetben, ha a láncfék nem működik megfelelően, szerelje le a láncfedő védőburkolatot, és tisztítsa meg alaposan a fék részegységeit. Amikor a láncfék szalagja kopott és/vagy deformálódott, cserélje ki.

## 10.12 KARBURÁTOR

A porlasztó beállításának végrehajtása előtt tisztítsa meg az indítási légterelőt, a légszűrőt (22. ábra), és melegítse be a motort.

Az alapjárat csavarja (T, 25. ábra) úgy van be állítva, hogy elég nagy biztonsági tartomány legyen az alapjárat és a kuplungolási tartomány között.

### FIGYELEM

**A motor alapjárat fordulatszámánál a lánc soha nem foroghat. A lánc alapjáratnál történő mozgása esetén állítson a T csavaron, és csökkentse a motor fordulatszámát. Ha a probléma továbbra is fennáll, azonnal szakítsa meg a munkavégzést, és forduljon egy Felhatalmazott Vevőszolgálati Központhoz a probléma megoldása érdekében.**

Ennek a motornak a tervezése és gyártása az érvényes irányelvek és rendeletek alkalmazásának megfelelően történt.

### FIGYELEM

**A gép 1000 m feletti magasságban történő használatánál ellenőriztetni kell a porlasztást egy hivatalos Vevőszolgálati központban.**

## 10.13 KIPUFOGÓ

### FIGYELEM

**A kipufogódob katalizátoros, ez szükséges ahhoz, hogy a motor megfeleljen a kibocsátásra vonatkozó előírásoknak. Soha ne módosítsa vagy távolítsa el a katalizátort: ha ezt teszi, megsérti a törvényt.**

### FIGYELEM

**A katalizátoros kipufogódob a használat során rendkívüli módon felmelegszik, és a motor leállítása után is hosszú ideig meleg marad. Ez akkor is bekövetkezik, ha a motor alapjáraton megy. A kipufogódob megérintése égési sérülést okozhat. Ne feledkezzen meg a tűzveszélyről!**

### ÓVINTÉZKEDÉS

**Ha a kipufogódob megsérül, ki kell cserélni. Ha a kipufogódob gyakran eltömődik, az annak a jele lehet, hogy a katalizátor hatásfoka korlátozott.**

### FIGYELEM

**Ne használja a gépet, ha a kipufogódob megsérült, hiányzik vagy módosítottak rajta. A rosszul karbantartott kipufogó megnöveli a tűz és a halláskárosodás veszélyét.**

## 10.14 RENDKÍVÜLI KARBANTARTÁS

Intenzív használat esetén a szezon végén, normál használat esetén kétfévente szükséges a szervizhálózat szakemberével átnézetni a felszerelést.

Keresd meg a hozzád legközelebb található Hivatalos Vevőszolgálati Központot: <https://www.myemak.com/int/filiali-e-distributori/distributori>.

### FIGYELEM

- **A jelen kézikönyvben nem szereplő minden egyéb karbantartási művelet hivatalos Vevőszolgálati Központnak kell végeznie. A gép állandó és szabályos működésének biztosításához, ne feledje, hogy az esetleges alkatrészcserenél kizárólag EREDETI ALKATRÉSZT használjon.**
- **A nem engedélyezett esetleges módosítások és/vagy a nem eredeti alkatrészek használata a gépkezelő és harmadik személyek súlyos, akár halálos sérülését okozhatják, és a garancia azonnali megszűnésével járnak.**

### MEGJEGYZÉS

A motor karbantartására vonatkozó további információkért tanulmányozza a jelen dokumentumhoz mellékelt motor használati és karbantartási utasítást.

## 10.15 KARBANTARTÁSI TÁBLÁZAT

<i>Kérjük, ne feledje, hogy az alábbi karbantartási időszakok csak normál működési körülmények esetén alkalmazandók. Ha a napi munka nagyobb terheléssel jár, ennek megfelelően csökkenteni kell a karbantartási időszakokat.</i>		<i>Minden egyes használat előtt</i>	<i>Minden feltöltési leállást követően</i>	<i>Hetente</i>	<i>Ha sértült vagy hibás</i>
Teljes gép	Ellenőrzés: szivárgás, repedés és kopás	x	x		
Ellenőrzések: kapcsoló, indító, gyorsítókar és gyorsító leállító kar	A működés ellenőrzése	x	x		
Láncfék	A működés ellenőrzése	x	x		
	Ellenőriztesse egy hivatalos javítóműhelyben				x
Üzemanyagtartály és olajtartály	Ellenőrzés: szivárgás, repedés és kopás	x	x		
Üzemanyagszűrő	Ellenőrzés és tisztítás			x	
	Cserélje ki a szűrőelemet				x
Lánc zsírzása	Ellenőrizze a hatásfokot	x	x		

<b>Kérjük, ne feledje, hogy az alábbi karbantartási időszakok csak normál működési körülmények esetén alkalmazandók. Ha a napi munka nagyobb terheléssel jár, ennek megfelelően csökkenteni kell a karbantartási időszakokat.</b>		<b>Minden egyes használat előtt</b>	<b>Minden feltöltési leállást követően</b>	<b>Hetente</b>	<b>Ha sérült vagy hibás</b>
Lánc	Ellenőrizze ezeket: sérülések, késélesség és kopások	x	x		
	Ellenőrizze a feszítést	x	x		
	Élezés: ellenőrizze a vágómélységet				x
Rúd	Ellenőrzés: sérülés és kopás	x	x		
	Tisztítsa meg a hornyokat és olajvezetékeket	x			
	Forgassa, kenje meg az orsót és sorjázza			x	
	Cserélje ki				x
Fogaskerék	Ellenőrzés: sérülés és kopás			x	
	Cserélje ki				x
Kuplung	Ellenőrzés: sérülés és kopás			x	
	Cserélje ki				x
Lánccleállítás	Ellenőrzés: sérülés és kopás	x	x		
	Cserélje ki				x
Minden elérhető csavar és anyás csavar (kivéve az üzemanyagcsavarokat)	Ellenőrzés és beszorítás			x	
Légszűrő	Tisztítás	x			
	Cserélje ki				x
Hengerbordák és indító védőburkolat nyílásai	Tisztítás			x	
Indítókötél	Ellenőrzés: sérülés és kopás			x	
	Cserélje ki				x
Karburátor	Alapjárat ellenőrzése (a lánc alapjáraton nem foroghat)	x	x		
Gyertya	Az elektródák távolságának ellenőrzése			x	
	Cserélje ki				x
Rezgésgátló rendszer	Ellenőrzés: sérülés és kopás			x	

## 11 SZÁLLÍTÁS

A motoros fűrészt leállított motorral szállítsa, hátrafelé fordított láncvezetővel és felhelyezett vezetőfedővel (26. ábra).

### FIGYELEM

**Ha a gépet járművön szállítja, ellenőrizze, hogy szíjakkal megfelelő módon és erősen rögzítve legyen. A gépet vízszintesen kell szállítani, ezenfelül ellenőrizni kell, hogy az ilyen gépek szállítására vonatkozó érvényes elírások be legyenek tartva.**

### FIGYELEM

**Védje a láncvezetőt és a láncot a láncvezető fedéllel.**

## 12 IDEIGLENES TÁROLÁS

Amikor a gép hosszú ideig működésen kívül van:

- Ürítse ki és tisztítsa meg az üzemanyag- és olajtartályokat egy jól szellőző helyen.
- A jogszabályoknak megfelelően, a környezetet tiszteletben tartva semmisítse meg az üzemanyagot és az olajat.
- A karburátor kiürítéséhez indítsa be a motort, és várja meg, hogy leálljon (ha a keverék a karburátorban marad a membránok sérülhetnek).
- Távolítsa el, tisztítsa meg és szórja be védőolajjal a láncot és a láncvezetőt.
- Tisztítsa gondosan meg az indítóegység védőborításának hűtőnyílásait, a légszűrőt (22. ábra) és a henger bordáit.
- Tárolja a gépet száraz környezetben, lehetőleg nem közvetlen érintkezéssel a talajjal, hőforrásoktól távol és üres tartályokkal.
- A téli pihenőidő után az üzembe helyezési eljárások megegyeznek a gép normál indítási eljárásaival (17. old.).

### FIGYELEM

**Védje a láncvezetőt és a láncot a láncvezető fedéllel.**

## 13 KÖRNYEZETVÉDELEM

A gép használata során a környezetvédelem jelentős és prioritást élvező szempont kell, hogy legyen a civil együttélés és a minket körülvevő környezet érdekében.

- Kerülni kell, hogy a gép egy zavaró elemmé váljon a szomszédság szemében.
- Szigorúan tartsa be a vágásból származó anyag ártalmatlanítására vonatkozó helyi előírásokat.
- Tartsa szigorúan be a csomagolás, olaj, benzin, akkumulátor, szűrő, elhasznált alkatrészek, vagy bármilyen más, a környezetet súlyosan terhelő részegység ártalmatlanítására vonatkozó helyi előírásokat. Ezt a hulladékot nem szabad a szemétkébe dobni, hanem szét kell válogatni, és a megfelelő gyűjtőhelyre kell vinni, ahol gondoskodnak az anyagok újrahasznosításáról.

## 13.1 BONTÁS ÉS MEGSEMISÍTÉS


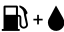


Üzemen kívül helyezéskor ne szennyezze a géppel a környezetet, hanem forduljon hulladékgyűjtő központhoz.

A gép gyártásához használt anyagok jó része újrahasznosítható; az összes fémes részt (acél, alumínium, sárgaréz) átadhatja egy normál fémhulladékgyűjtő telepnek. Az erre vonatkozó információkat a területi hulladékgyűjtő szolgálatnál lehet beszerezni. A talaj, a levegő és a vizek szennyezése nélkül, a környezet tiszteletben tartásával kell elvégezni a gép lebontásakor keletkező hulladékok kezelését.

**Minden esetben be kell tartani a helyileg érvényes hulladékkezelésre vonatkozó előírásokat.**

A gép bontásával egyidejűleg semmisítse meg az EK jelölési címkét és a jelen utasítást.

## 14 MŰSZAKI ADATOK


	<b>GSTH 240 - MTTH 2400</b>
Hengerűrtartalom	25,4 cm <sup>3</sup>
Motor	2 ütemű Emak
Teljesítmény	0,9 kW
Legkisebb fordulatszám <sup>(1)</sup>	3 100 perc <sup>-1</sup>
Legnagyobb fordulatszám <sup>(1)</sup>	12 500 perc <sup>-1</sup>
Primer benzinpumpa	Igen
Könnyített indítás	Igen 
Oldalsó láncfeszítő csavar	Igen
Fogaskerék fogainak száma	6
A gép tömege rúd és lánc nélkül	3,2 kg
Az üzemanyagtartály űrtartalma	 +  230 (0,23) cm <sup>3</sup> (ℓ)
Lánc olajtartályának térfogata	 210 (0,21) cm <sup>3</sup> (ℓ)
A lánc sebessége a motor legnagyobb teljesítményhez tartozó fordulatszáma 133%-ánál	21,4 m/s(1/4") – 22,9 m/s (3/8")

<sup>(1)</sup> Üres fordulatszám láncvezetővel és láncsal

### Ajánlott láncvezető és lánc kombinációk, 1. táblázat

<b>Ajánlott láncvezető és lánc kombinációk</b>	<b>GSTH 240 - MTTH 2400</b>	
Lánc csaptávolság és vastagság	3/8" x.050"	1/4" x.043"
Rúd hossza	10"	10"
Láncvezető típus	100 SDEA 041	MQ431056-1041
Lánc típus	91PX040E	Q4356PB

## 1. táblázat Ajánlott láncvezető és lánc kombinációk (cont'd.)

Ajánlott láncvezető és lánc kombinációk	GSTH 240 - MTTH 2400	
Vágóhossz	25 cm	25 cm
 <b>FIGYELEM</b> <b>A visszacsapás (kickback) kockázata magasabb téves láncvezető/lánc kombinációnál!                      Kizárólag az ajánlott láncvezető/lánc kombinációkat használja, és tartsa be az élezésre vonatkozó utasításokat.</b>		

Hangnyomás <sup>(1)</sup>	dB (A)	<b>L<sub>pA av</sub></b> EN ISO 11681-2 EN 22868	96,7
Határozatlanság	dB (A)		1,7
Mért hangteljesítményszint	dB (A)	2000/14/EK EN 22868	106
Határozatlanság	dB (A)		1,5
Garantált hangteljesítményszint	dB (A)	<b>L<sub>WA</sub></b> 2000/14/EK EN 22868	108
Rezgésszint <sup>(1)</sup>	m/s <sup>2</sup>	EN ISO 11681-2 EN 22867	7,1 (bal) 7,1 (jobb)
Határozatlanság	m/s <sup>2</sup>	EN 12096	1,6 (bal) 1,6 (jobb)

<sup>(1)</sup> Súlyozott középértékek (1/3 legkisebb fordulatonál, 1/3 legnagyobb teljesítmény fordulatonál, 1/3 legnagyobb fordulatonál üresen)



## 15 MEGFELELŐSÉGI NYILATKOZAT

Alulírott,

**EMAK spa via Fermi, 4 - 42011 Bagnolo in Piano (RE)  
OLASZORSZÁG**

saját felelőssége tudatában kijelenti, hogy az alábbi gép:

1. Fajta:

**Láncfűrész**

2. Márka: / Típus:

**OLEO-MAC GSTH 240 / EFCO MTTH 2400**

3. sorozatazonosító:

**788 XXX 0001 - 788 XXX 9999**

megfelel az irányelv / jogszabály és a későbbi módosítások vagy kiegészítések előírásainak:

**2006/42/EK - 2014/30/EU - 2000/14/EK - (EU) 2016/1628 -  
2011/65/EU**

megfelel a következő összehangolt normák rendelkezéseinek:

**EN ISO 11681-2: 2022 -**

**EN 55012:2007+A1:2009 - EN ISO 14982:2009**

és megfelel a tanúsítványt elnyert modellnek, EK sz.

**EPT 0477.MAC.22/4887.1 (GSTH 240)**

**EPT 0477.MAC.22/4888.1 (MTTH 2400)**

kiadta

**Eurofins Product Testing Italy S.r.l. via Courgnè, 21 -  
10156 Torino (TO) - Italy n° 0477**

A megfelelőség értékelése céljából alkalmazott eljárások:

**V. Függelék - 2000/14/EK**

Mért hangteljesítményszint:

**106 dB(A)**

Garantált hangteljesítményszint:

**108 dB(A)**

Kelt:

**Bagnolo in Piano (RE) Olaszország - via Fermi, 4**

Dátum:

**2023.02.15.**

Itt letétbe helyezett Műszaki dokumentáció:

**Igazgatási székhely. - Műszaki Igazgatóság**

Luigi Bartoli - C.E.O.

## 16 GARANCIALEVÉL

A gépet a legmodernebb gyártási technológia szerint tervezték és állították össze. A Gyártó termékeire magán és hobby használat esetén a vásárlástól számított 24 hónapos garanciát vállal. Professzionális használat esetén a garanciális időszak 12 hónapra korlátozódik.

HU

### Általános garanciafeltételek

1. A garancia a vásárlás időpontjától érvényes. A gyártó cég értékesítési és szervizhálózatán keresztül ingyenesen kicseréli, az anyag-, megmunkálási vagy gyártási hibás alkatrészeket. A garancia nem vonja meg a vevő polgári törvénykönyvben előírt, az értékesített áru hibájának vagy hiányosságának következményeivel kapcsolatos jogait.
2. A szakemberek a munka megszervezéséhez szükséges időt figyelembe véve a lehető leghamarabb elvégzik a szükséges beavatkozást.
3. **A garanciális javítás igényléséhez az erre felhatalmazott személyhez el kell juttatni az alábbi garanciajegyet, minden adatot kitöltve, a viszonteladó által lepecsételve, valamint mellékelni kell a vásárlást igazoló számlát vagy adóhatóság által előírt blokkot, amely a vásárlás időpontját igazolja.**
4. A garancia érvényét veszti az alábbi esetekben:
  - A karbantartás nyilvánvaló hiánya,
  - A termék nem megfelelő és helytelen használata,
  - Nem megfelelő kenőanyag vagy üzemanyag használata,
  - Nem eredeti alkatrész vagy tartozék használata,
  - Arra fel nem hatalmazott személy valamilyen beavatkozást végzett a gépen.
5. A Gyártó cég kizárja a garanciából a fogyóanyagokat és a normál működési kopásnak kitett alkatrészeket.
6. A garancia kizárja a termék frissítését és feljavítását.
7. A garanciális idő alatt szükséges beállítás és karbantartás nem tartozik a garancia körébe.
8. A szállítás közben esetlegesen bekövetkező kárt haladéktalanul jelezni kell a fuvarozónak garanciális jogvesztés terhe mellett.
9. A gépeinkre szerelt más márkájú motorokra (Briggs & Stratton, Tecumseh, Kawasaki, Honda stb.) a motor gyártójának garanciája érvényes.
10. A garancia nem fedezi az esetleges közvetlen vagy közvetett személyi vagy anyagi károkat, melyek oka a gép meghibásodása vagy a gép hosszú ideig tartó használaton kívül helyezése.

TÍPUS

SOROZATSZÁM

VÁSÁRLÓ NEVE

DÁTUM

MÁRKAKERESKEDŐ

Ne küldje el! Csak az esetleges műszaki garancia igénye esetén kell mellékelni.



## 17 PROBLÉMAMEGOLDÁS

### FIGYELEM

**Az alábbi táblázatban javasolt korrekciós próba végrehajtása előtt mindig állítsa le az egységet, és vegye ki a gyertyát, kivéve, ha az szerepel, hogy az egységnek működnie kell.**

Ha ellenőrizte az összes lehetséges okot, és a probléma nem oldódott meg, vegye fel a kapcsolatot a hivatalos Vevőszolgálattal. Ha a táblázatban nem szereplő probléma merül fel, vegye fel a kapcsolatot a Vevőszolgálattal.

PROBLÉMA	LEHETSÉGES OKOK	MEGOLDÁS
A motor nem indul be, vagy indítást követően néhány másodperccel kikapcsol.	Nincs szikra.	Ellenőrizze a gyertya szikráját. Ha nincs szikra, ismételje meg a tesztet új gyertyával.
	Eldugult motor.	Kövesse az eljárást: <i>Eldugult motor</i> , 7.3.1. Ha a motor még mindig nem indul be, ismételje meg az eljárást új gyertyával.
A motor beindul, de nem gyorsul megfelelően, vagy nagy sebességen nem megfelelően működik.	A karburátort be kell állítani.	Vegye fel a kapcsolatot a hivatalos Vevőszolgálattal a karburátor beállításához.
A motor nem éri el a teljes sebességet, és/vagy erősen füstöl.	Ellenőrizze az olaj/benzin keveréket.	Friss benzint és kétütemű motorhoz való olajat használjon.
	A légszűrő szennyezett.	Tisztítás: lásd utasítások, <i>LÉGSZŪRŐ</i> , 10.5 fejezet.
	A karburátort be kell állítani.	Vegye fel a kapcsolatot a hivatalos Vevőszolgálattal a karburátor beállításához.
A motor beindul, forog, gyorsul, de nem tartja az alapjáratot.	A karburátort be kell állítani.	Állítsa az alapjáratú csavart (T, 25. ábra) az óra járásának megfelelő irányba a sebesség növeléséhez, lásd <i>KARBURÁTOR</i> , 10.12 fejezet.
Működés közben a láncvezető és a lánc melegszik és füstöl.	A lánc olajtartálya üres.	Az olajtartályt minden esetben fel kell tölteni, amikor az üzemanyagtartályt feltöltik.
	Túl feszes láncfeszítés.	Láncfeszítés; lásd utasítások, <i>RÚD ÉS LÁNC</i> , 5.1 fejezet.
	A kenőrendszer működési rendellenessége.	Működtesse a csapot teljes fordulaton 15-30 másodpercig. Állítsa le és ellenőrizze, hogy az olaj csepegjen a láncvezető végén. Ha van olaj, akkor a működési rendellenességet a kilazult lánc vagy a sérült láncvezető okozhatja. Ha nincs olaj, lépjen kapcsolatba egy hivatalos vevőszolgálati központtal.

<b>PROBLÉMA</b>	<b>LEHETSÉGES OKOK</b>	<b>MEGOLDÁS</b>
<p>A motor beindul és működik, de a lánc nem forog.</p> <p><b>⚠ FIGYELEM: Soha ne érintse meg a láncot, amikor a motor működik.</b></p>	Bekapcsolt láncfék.	Kapcsolja ki a láncféket, lásd <i>LÁNCFÉK</i> , 9.3 fejezet.
	Túl feszes láncfeszítés.	Láncfeszítés; lásd utasítások, <i>RÚD ÉS LÁNC</i> , 5.1 fejezet.
	Láncvezető és lánc összeszerelése.	Lásd utasítások, <i>RÚD ÉS LÁNC</i> , 5.1 fejezet.
	Sérült lánc és/vagy láncvezető.	Lásd utasítások, <i>A LÁNC ÉLEZÉSE</i> , 10.3 és/vagy <i>RÚD</i> , 10.4 fejezet.
	Sérült tengelykapcsoló és/vagy fogaskerék.	Szükség esetén cserélje ki, vegye fel a kapcsolatot egy hivatalos Vevőszolgálati Központtal.



**Emak S.p.A.**

42011 Bagnolo in Piano (RE) Italy

**[www.myemak.com](http://www.myemak.com)**

**[www.youtube.it/EmakGroup](https://www.youtube.it/EmakGroup)**