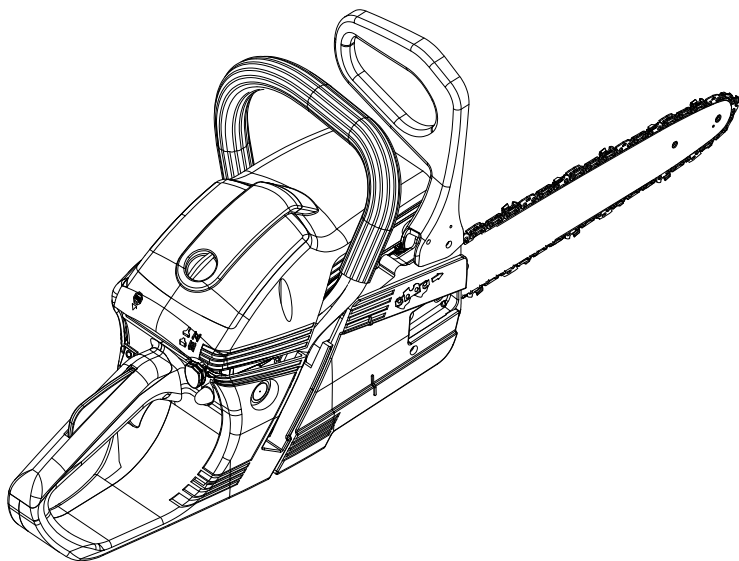


# GSH 510 – MTH 5100 – GSH 560 – MTH 5600

FI KÄYTTÖ- JA HUOLTO-OHJE



1

**Emak** S.p.A.  
Bagnolo in Piano (RE) ITALY  
**2019**  
8349120736

**Emak** S.p.A. - Via E. Fermi, 4  
42011 Bagnolo in Piano (RE) Italy  
e1\*97/68SH2-IIA\*2004/26\*  
0499\*00 (II) CHAINSAW

CE

LWA

**ERC** **111** dB

6

1

2

10

11

9

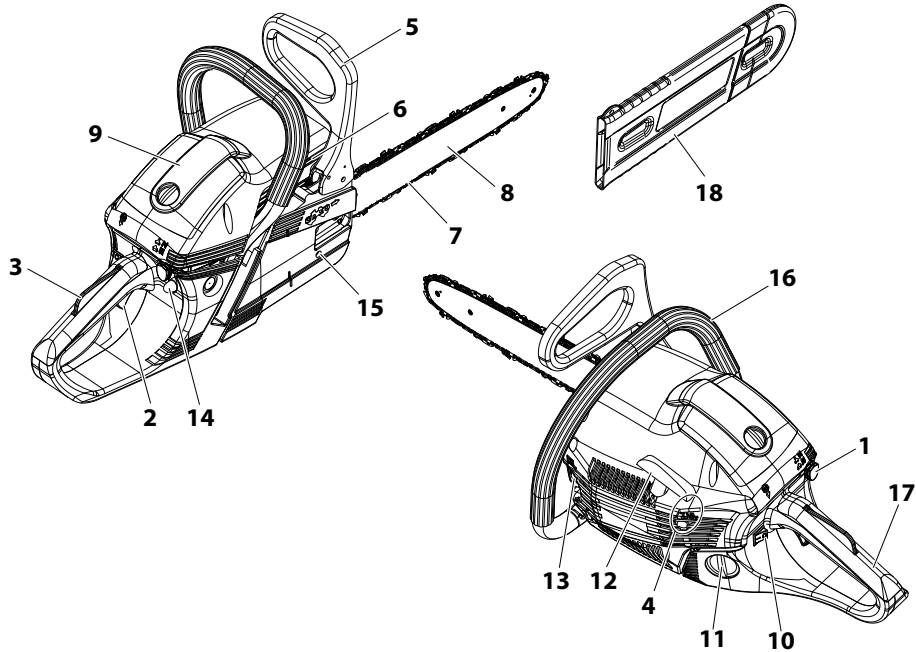
5

**P** 8

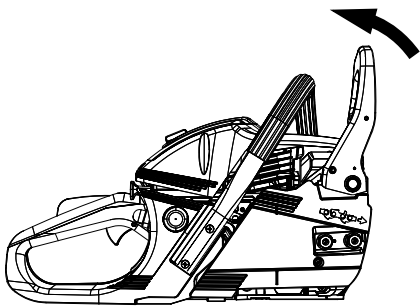
3

4

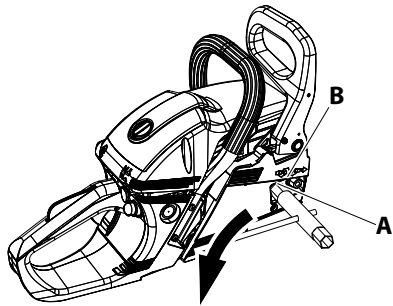
2

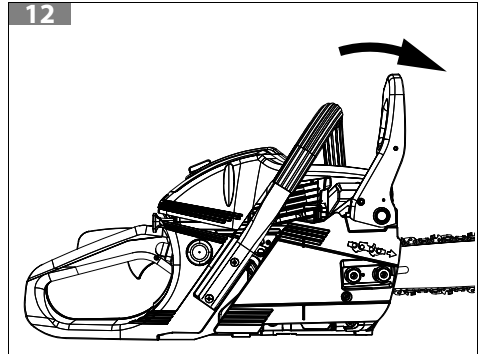
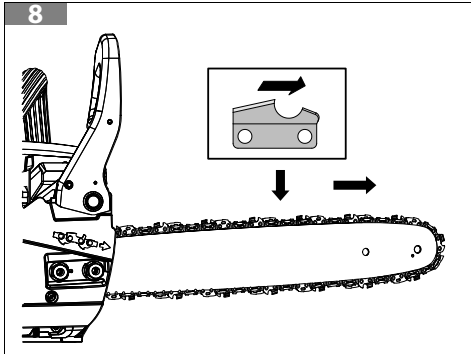
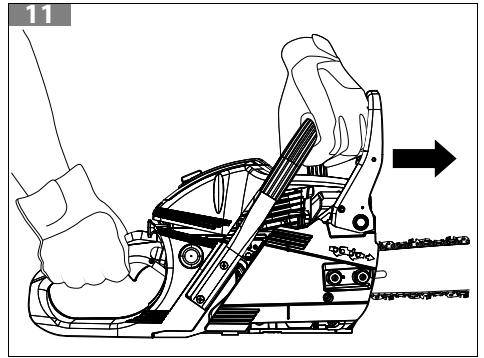
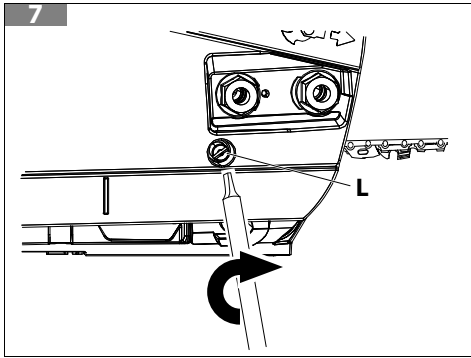
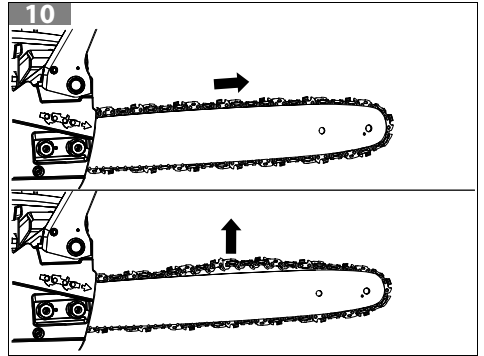
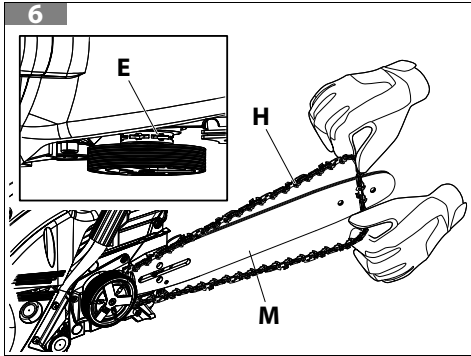
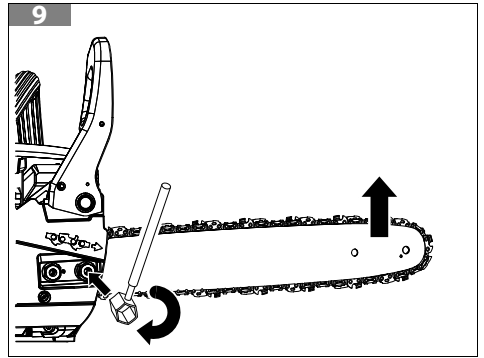
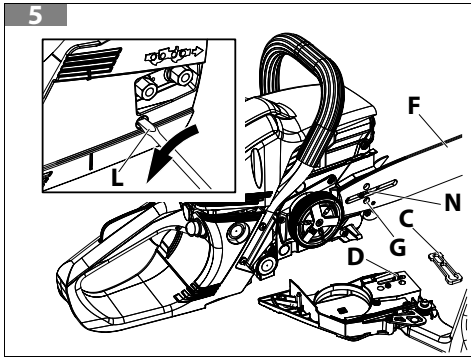


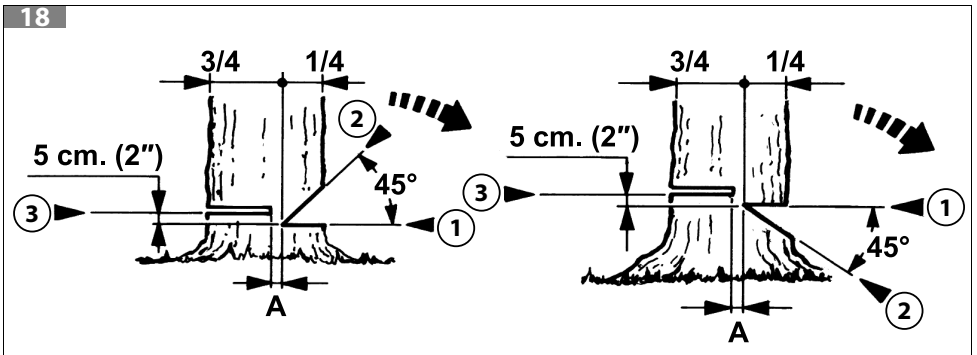
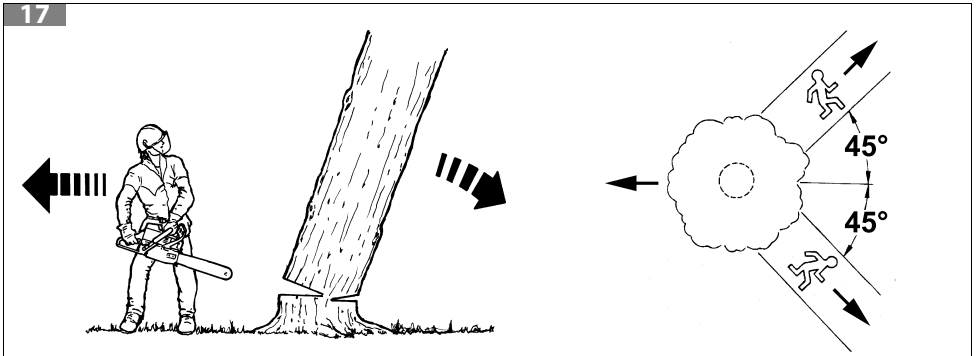
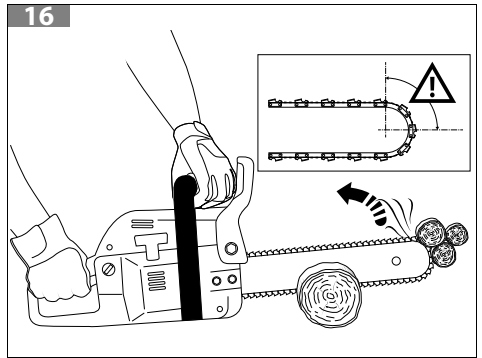
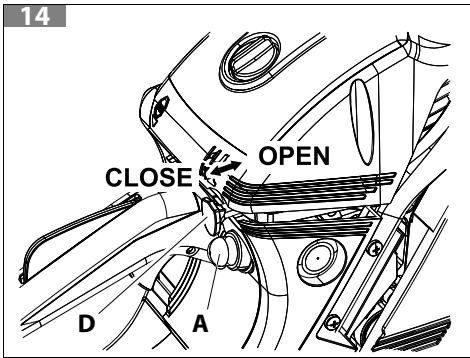
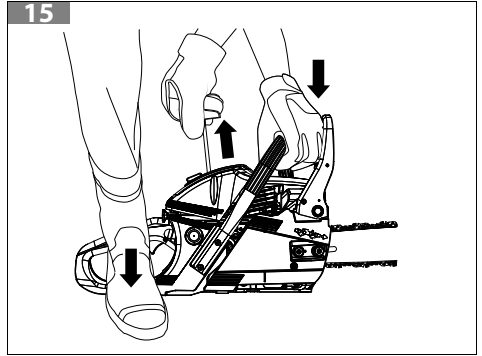
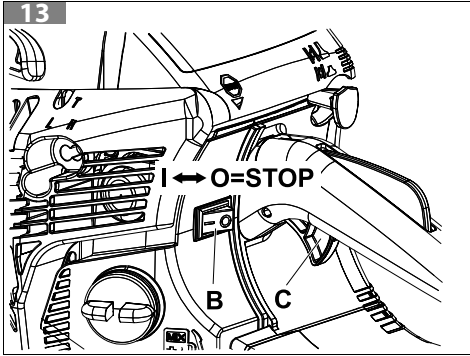
3



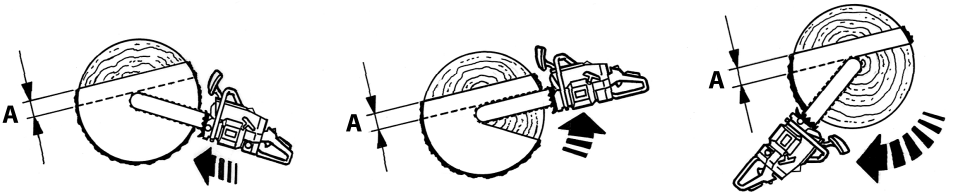
4



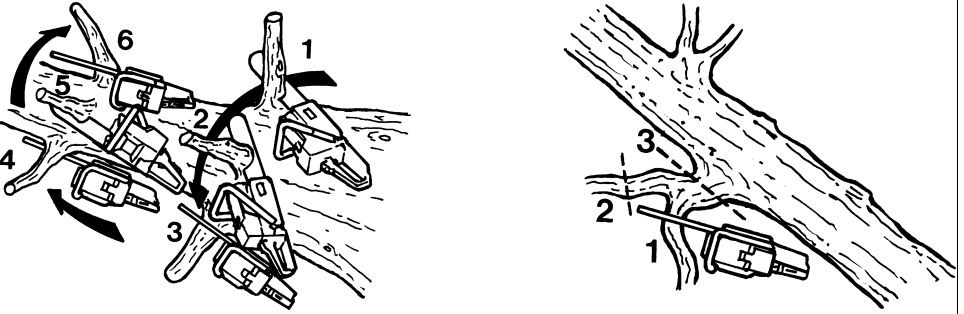




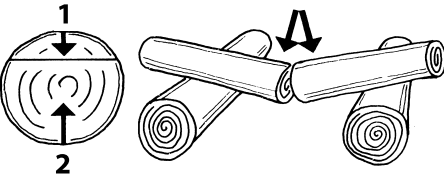
19



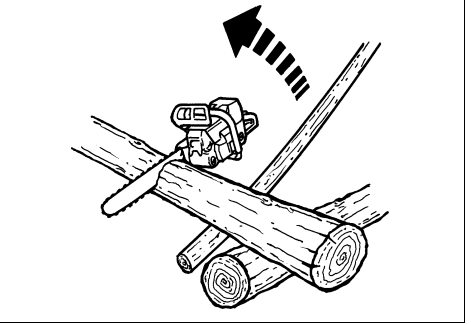
20



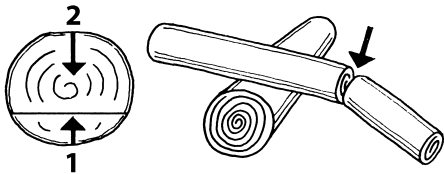
21



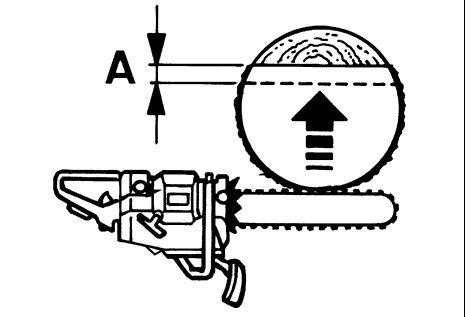
23



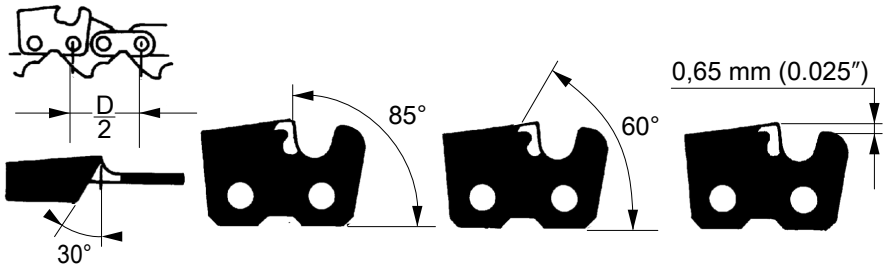
22



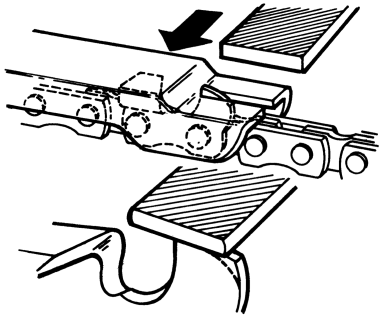
24



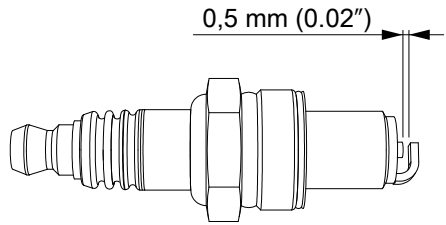
25



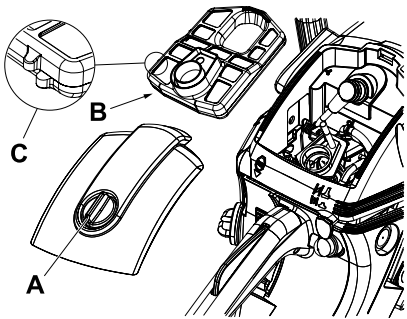
26



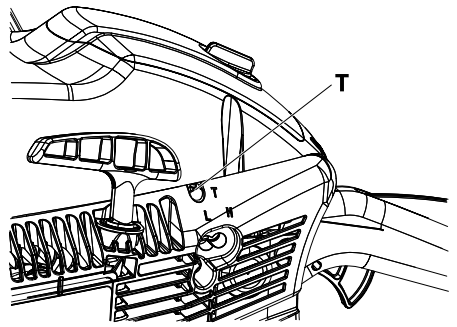
29



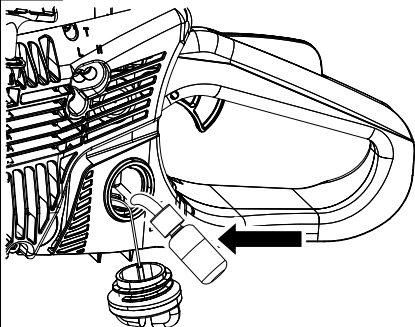
27



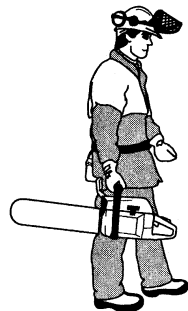
30



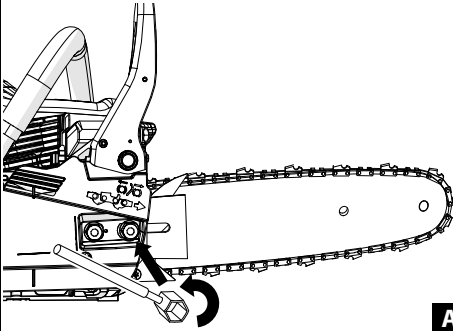
28



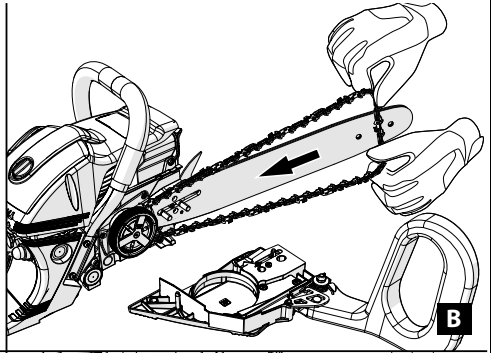
31



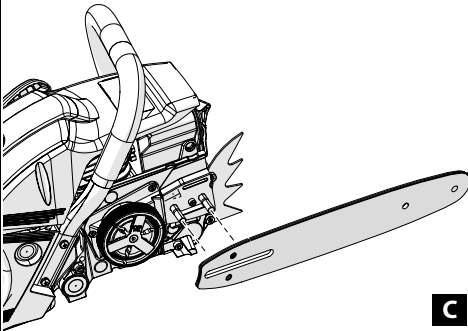
32



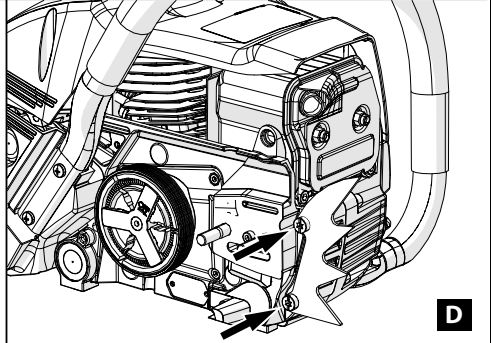
A



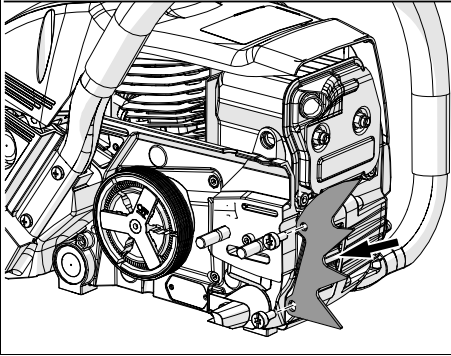
B



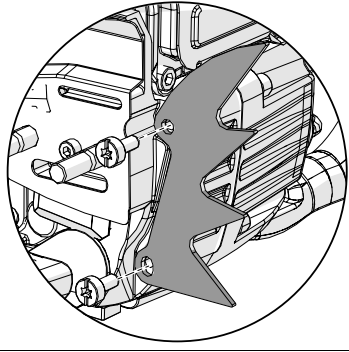
C



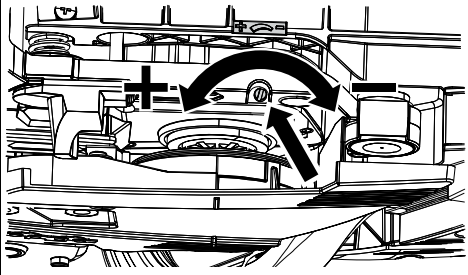
D



E



33



## Alkuperäisten ohjeiden käännös

1	JOHDANTO .....	10
1.1	OPPAAN KÄYTTÖ .....	10
2	SYMBOLEIDEN JA VAROITUSTEN KUVAUS (KUVA 1) .....	11
3	MOOTTORISAHAN OSAT (KUVA 2).....	11
4	TURVALLISUUSMÄÄRÄYKSET .....	12
4.1	HENKILÖSUOJAVARUSTEET .....	13
5	KOKOONPANO .....	14
5.1	TERÄLAIPPA JA KETJU .....	14
5.2	KAARNAPIIKKI.....	15
6	TUOTTEEN TURVALAITTEET .....	15
6.1	TAKAISKULTA SUOJAAVA KETJUJARRU .....	15
6.2	KAASUVIVUN LUKITUS .....	16
6.3	KETJUSIEPPO JA KETJUNKIRISTIN .....	16
6.4	TÄRINÄNVAIMENNIN .....	16
6.5	MAADOITUSKYTKIN .....	16
6.6	PAKOPUTKI.....	16
6.7	KÄSISUOJAN VIPU .....	16
6.8	TERÄLAIPAN SUOJUS.....	16
7	KÄYNNISTYS .....	17
7.1	POLTTOAINE .....	17
7.2	POLTTOAINEEN LISÄÄMINEN .....	19
7.3	ÖLJYN LISÄÄMINEN JA KETJUN VOITELU .....	19
7.4	MOOTTORI ON SAANUT LIIKAA POLTTOAINETTA.....	20
7.5	MOOTTORIN KÄYNNISTÄMINEN .....	20
7.6	MOOTTORIN TOTUTUSAJO.....	20
7.7	KETJUN SÄÄTÄMINEN .....	21
8	MOOTTORIN SAMMUTTAMINEN .....	21
9	KÄYTTÖ .....	21
9.1	TURVATARKASTUKSET.....	21
9.2	TAKAISKU, LUISTAMINEN, POMPPIMINEN JA PUTOAMINEN .....	22
9.3	KETJUJARRU .....	24
9.4	JARRUN TOIMINNAN TARKASTUS .....	25
9.5	JARRUN HUOLTO .....	25
9.6	KIELLETTY KÄYTTÖ .....	25
9.7	TYÖOHJEET .....	25
9.7.1	TYÖALUETTA KOSKEVAT VAROTOIMET .....	26
9.7.2	PUUN KAATAMINEN.....	26
9.7.3	PUUN KARSIMINEN.....	27
9.7.4	RUNGON SAHAAMINEN PÖLKYIKSI.....	27
10	HUOLTO.....	27
10.1	TURVALAITTEIDEN TARKASTUKSET JA HUOLTO .....	28
10.1.1	JARRUHIHNNAN TARKASTUS .....	28
10.1.2	KÄSISUOJAN TARKASTUS .....	28
10.1.3	KETJUJARRUN TARKASTUS .....	28
10.1.4	KAASUVIVUN JA KAASUVIVUN LUKITUKSEN TARKASTUS.....	28
10.1.5	KETJUSIEPON TARKASTUS.....	29
10.1.6	TÄRINÄNVAIMENTIMEN TARKASTUS.....	29
10.1.7	MAADOITUSKYTKIMEN TARKASTUS .....	29



## Alkuperäisten ohjeiden käännös

10.1.8 PAKOPUTKEN TARKASTUS.....	29
10.2 KAASUPÄÄSTÖJÄ KOSKEVA MÄÄRÄYSTENMUKAISUUS .....	29
10.3 KETJUN TEROITTAMINEN .....	30
10.4 TERÄLAIPPA .....	30
10.5 ILMANSUODATIN.....	31
10.6 POLTTOAINESUODATIN.....	31
10.7 ÖLJYPUMPPU (AUTOMAATTINEN, SÄÄDETTÄVÄ).....	31
10.8 KÄYNNISTYSYKSIKKÖ .....	31
10.9 MOOTTORI.....	31
10.10 SYTYTYSTULPPA .....	31
10.11 KETJUJARRU.....	31
10.12 KAASUTIN .....	32
10.13 PAKOPUTKI.....	32
10.14 TARVITTAESSA TEHTÄVÄ HUOLTO .....	33
10.15 HUOLTOTAULUKKO.....	33
11 KULJETUS.....	34
12 VARASTOINTI.....	35
13 YMPÄRISTÖNSUOJELU .....	35
13.1 KÄYTÖSTÄPOISTO JA HÄVITTÄMINEN .....	35
14 TEKNISET TIEDOT.....	36
15 VAATIMUSTENMUKAISUUSVAKUUTUS.....	38
16 TAKUUTODISTUS.....	39
17 VIANMÄÄRITYS .....	40

# 1 JOHDANTO

Kiitos, että olet valinnut Emak-tuotteen.

Jälleenmyyjien ja valtuutettujen huoltoliikkeiden verkostomme on käytettävissäsi kaikissa tuotetta koskeissa tarpeissasi.

FI

## HUOMIO

**Laitteen asianmukaisen käytön varmistamiseksi ja onnettomuuksien välttämiseksi työtä ei saa koskaan aloittaa lukematta ensin huolellisesti tätä käyttöohjetta.**

## HUOMIO

**Tämän käyttöohjeen on oltava laitteen mukana koko sen käyttöiän ajan.**

## HUOMIO

**KUULOVAMMOJEN VAARA. Tämä laite voi aiheuttaa käyttäjälle normaaleissa käyttöolosuhteissa päivittäisen melualtistuksen, jonka taso on 85 dB (A) tai korkeampi.**

Käyttöoppaassa on esitetty eri osien toimintakuvaukset sekä ohjeet tarvittavien tarkastusten ja huoltotöiden tekemiseen.

## **HUOMAUTUS**

Tämän oppaan teksti ja kuvat ovat viitteellisiä. Valmistaja pidättää oikeuden tehdä mahdollisia muutoksia sitoutumatta päivittämään tätä käyttöohjetta jokaisen muutoksen kohdalla.

Kuvat ovat viitteellisiä. Varsinaiset osat voivat olla erilaisia kuin kuvissa. Jos asiassa on kysyttävää, ota yhteys valtuutettuun huoltokeskukseen.

## 1.1 OPPAAN KÄYTTÖ

Opas on jaettu lukuihin ja kappaleisiin. Kappaleet ovat lukujen alatasoja. Viittaukset lukuihin ja kappaleisiin merkitään sanalla "luku" tai "kappale", jonka perässä on vastaava numero. Esimerkki: luku 2.

Käyttö- ja huolto-ohjeiden lisäksi opas sisältää tietoja, jotka edellyttävät erityistä huomiota. Tällaiset tiedot on merkitty seuraavassa kuvatuilla symboleilla:

## HUOMIO

**Varoittaa onnettomuuksien ja henkilövahinkojen vaarasta, jotka voivat olla jopa kuolemaan johtavia, tai vakavista omaisuusvahingoista.**

## VAROITUS

**Varoittaa laitteelle tai sen yksittäisille komponenteille aiheutuvien vahinkojen vaarasta.**

## **HUOMAUTUS**

Antaa edellä olevia turvallisuusohjeita täydentäviä tietoja.

Käyttöohjeen kuvat on numeroitu juoksevasti: 1, 2, 3 jne. Kuvissa esitetyt osat on merkitty kirjaimilla tai numeroilla tapauksesta riippuen. Viittaus kuvan 2 osaan C merkitään seuraavasti: Katso C, kuva 2 tai yksinkertaisesti (C, kuva 2). Viittaus kuvan 1 osaan 2 merkitään seuraavasti: Katso 2, kuva 1 tai yksinkertaisesti (2, kuva 1).

FI

## **2 SYMBOLEIDEN JA VAROITUSTEN KUVAUS (KUVA 1)**

1. Lue käyttö- ja huolto-ohjeet, ennen kuin aloitat laitteen käytön.
2. Käytä kypärää, suojalaseja ja kuulosuojaimia.
3. Laitteen tyyppi: **MOOTTORISAHA**
4. Taattu akustisen tehon taso
5. Sarjanumero
6. CE-merkintä
7. Valmistusvuosi
8. Rikastimen painike
9. Ketjujarru kytketty (oikealla). Ketjujarrua ei kytketty (vasemmalla).
10. Polttoainesäiliö ja polttoaineen tyyppi
11. Ketjun öljysäiliö

## **3 MOOTTORISAHAN OSAT (KUVA 2)**

- |                            |                              |
|----------------------------|------------------------------|
| 1. Käynnistysvipu          | 10. Maadoituskytkin          |
| 2. Kaasuvipu               | 11. Polttoainesäiliön korkki |
| 3. Kaasun lukitusvipu      | 12. Käynnistyskahva          |
| 4. Kaasuttimen säätöruuvit | 13. Öljysäiliön korkki       |
| 5. Inertiajarrun vipu      | 14. Rikastimen painike       |
| 6. Pakoputki               | 15. Ketjun sivukiristysruuvi |
| 7. Ketju                   | 16. Etukahva                 |
| 8. Terälaippa              | 17. Takakahva                |
| 9. Ilmansuodattimen kansi  | 18. Terälaipan suojuus       |

## 4 TURVALLISUUSMÄÄRÄYKSET

### HUOMIO

Oikein käytettynä laite on nopea, kätevä ja tehokas työkalu. Virheellisessä ja varomattomassa käytössä se voi olla vaarallinen. Jotta työ sujuu aina mukavasti ja turvallisesti, noudata tarkasti seuraavassa sekä muualla tässä käyttöohjeessa esitettyjä turvallisuusohjeita.

### HUOMIO

Laitteen käynnistysjärjestelmä kehittää sähkömagneettisen kentän, joka on voimakkuudeltaan hyvin heikko. Tämä kenttä voi aiheuttaa häiriöitä joihinkin sydämentahdistimiin. Vakavien vahinkojen ja hengenvaaran välttämiseksi henkilöiden, joilla on sydämentahdistin, tulee keskustella lääkärin ja sydämentahdistimen valmistajan kanssa ennen tämän laitteen käyttöä.

### HUOMIO

Käyttäjän on saatava koulutus kaikkiin oppaassa kuvattuihin toimenpiteisiin.

### HUOMIO

Älä anna muiden henkilöiden tai eläinten tulla moottorisahan toiminta-alueelle käynnistyksen tai käytön aikana.

### HUOMAUTUS

Kansalliset määräykset voivat rajoittaa laitteen käyttöä.

- Älä käytä laitetta, ennen kuin olet oppinut käyttämään sitä oikein. Harjoittele käyttöä ensin työalueella käyttäessäsi laitetta ensimmäistä kertaa.
- Laitetta saavat käyttää vain aikuiset, jotka ovat hyvässä fyysisessä kunnossa ja tuntevat sen käyttöohjeet.
- Älä käytä laitetta, kun olet fyysisesti väsynyt tai alkoholin, huumaavien aineiden tai lääkkeiden vaikutuksen alainen.
- Älä anna lasten käyttää laitetta.
- Laitetta eivät saa käyttää henkilöt, joiden fyysiset, henkiset tai aisteihin perustuvat ominaisuudet ovat puutteelliset tai joilla ei ole kokemusta tai tarvittavaa osaamista tai jotka eivät ole lukeneet ohjeita.
- Älä käytä huiveja, rannekeita tai muita asusteita, jotka voivat tarttua ketjuun tai muihin osiin. Käytä vartalonmyötäisiä vaatteita ja viiltosuojavarusteita.
- Käytä turvakengä, suojakäsineitä, silmä- ja kuulosuojaimia ja kypärää.
- Älä aloita sahaamista, ennen kuin olet raivannut työalueen ja varmistanut, ettei ketään sivullisia ole lähetyvillä. Älä käytä sahaa sähköjohtojen lähellä.
- Käytä sahaa aina vakaassa ja turvallisessa asennossa.
- Käytä laitetta vain hyvin ilmastoiduissa tiloissa. Älä käytä laitetta räjähdysvaarallisissa tai suljetuissa tiloissa.

- Älä koske ketjuun tai tee huoltotöitä moottorin käydessä.
- Laitteen voimanottoon ei saa kiinnittää muita kuin valmistajan toimittamia laitteita.
- Huolehdi siitä, että kaikki varoitus- ja turvamerkinnät ovat aina hyvässä kunnossa. Jos merkinnät vahingoittuvat tai muuttuvat lukukelvottomiksi, niiden tilalle on vaihdettava välittömästi uudet (katso luku 2 *SYMBOLIEN JA VAROITUSTEN KUVAUS (Kuva 1)*).
- Älä käytä laitetta muihin kuin tässä käyttöoppaassa määriteltyihin tarkoituksiin (katso kappale 9.6 *Kielletty käyttö*).
- Älä poistu laitteen luota moottorin käydessä.
- Tarkasta laite päivittäin varmistaaksesi, että kaikki sen turvalaitteet ja muut osat toimivat moitteettomasti.
- Noudata aina huolto-ohjeita.
- Älä käytä vahingoittunutta, huonosti korjattua, huonosti koottua tai omatoimisesti muuteltua laitetta. Älä irrota, vahingoita tai poista käytöstä mitään turvalaitetta. Käytä ainoastaan terälaippoja, joiden pituus vastaa taulukossa mainittuja.
- Älä tee muita huolto- ja korjaustöitä kuin normaaliin huoltoon kuuluvat toimenpiteet. Käännä muiden toimenpiteiden suorittamista varten valtuutetun huoltoliikkeen puoleen.
- Älä käynnistä moottorisahaa ilman ketjunsuojasta.
- Käytöstä poistettu laite on toimitettava jälleenmyyjälle tai jätehuoltokeskukseen.
- Älä luovuta tai lainaa laitetta muille kuin asiantunteville henkilöille, jotka tietävät, miten laite toimii, ja osaavat käyttää sitä oikein. Anna laitteen mukana myös käyttöopas, joka on luettava ennen laitteen käyttöä.
- Käännä aina jälleenmyyjän puoleen, kun tarvitset lisätietoja tai huoltoa/korjausta.
- Säilytä tämä käyttöohje huolellisesti ja lue se aina ennen laitteen käytön aloittamista.
- Muista, että omistaja tai käyttäjä on vastuussa ulkopuolisille tai omaisuudelle aiheutuvista onnettomuuksista tai vaaroista.

#### 4.1 HENKILÖSUOJARUSTEET

Henkilösuojavarusteet tarkoittavat mitä tahansa varustetta, jota käyttäjän on käytettävä suojautuakseen turvallisuus- tai terveysriskeiltä työskentelyn aikana, sekä kaikkia tähän tarkoitukseen käytettäviä laitteita ja lisävarusteita. Henkilösuojavarusteiden käyttö ei estä vammojen vaaraa, mutta se voi vähentää vamman vakavuusastetta onnettomuustapauksessa.

Seuraavassa on mainittu henkilösuojavarusteet, joita on käytettävä laitteen käytön aikana:

- **Käytä viiltosuojakenkiä, joissa on luistamattomat pohjat ja teräskärjet.**
- **Käytä suojalaseja tai kasvosuojainta.**
- **Käytä kuulosuojaimia tai korvatulppia.**



#### HUOMIO

**Kuulosuojaimia käytettäessä vaaditaan enemmän tarkkaavaisuutta, sillä tällöin esimerkiksi varoitusäänet (huudot, hälytykset jne.) eivät kuulu.**

**Riittävät suojavarusteet vähentävät kuulovammojen syntymisen riskiä.**

- Käytä viiltosuojakäsineitä, jotka vaimentavat tärinää.
- Käytä hyväksyttyä suojavaatetusta. Käytä vartalonmyötäistä viiltosuojapukua ja suojakypärää.
- Käytä hyväksyttyä suojavaatetusta. Paras työvaatetus on suojatakki ja -haalari.

FI

### HUOMIO

Suurin osa laitteen käyttöön liittyvistä onnettomuuksista aiheutuu ketjun osumisesta käyttäjään.

Suojavaatteiden on oltava sopivat ja mukavat käyttäjä. Käytä vartalonmyötäistä suojapukua. Älä pidä vaatteita, huiveja, solmioita tai kaulaketjuja, jotka voivat tarttua laitteeseen, oksiin tms. Sido pitkät hiukset ja suojaa ne päähineellä.

### HUOMAUTUS

Kysy neuvoa jälleenmyyjäliikkeestä riittävien suojavarusteiden valinnassa.

## 5 KOKOONPANO

### 5.1 TERÄLAIPPA JA KETJU

### HUOMIO

**Käytä aina suojakäsineitä asennuksen aikana. Käytä vain valmistajan suosittelemia terälaippoja ja ketjuja (katso Taulukko 1 Suositellut terälaippojen ja ketjujen yhdistelmät).**

1. Tarkista, että ketjujarru ei ole kytketty vetämällä suojusta (Kuva 3) etukahvaa kohti.
2. Avaa ja irrota mutterit (A) ja irrota ketjunsuojus (B, Kuva 4).
3. Poista terälaipan vaarnapultteihin kiinnitetty muovinen välikappale (C, Kuva 5).
4. Työnnä teränkiristimen pidäke (D, Kuva 5) ääriasentoon ja irrota teränkiristimen ruuvi (L).
5. Aseta terälaippa (F, Kuva 5) vaarnapultteihin (N).
6. Asenna ketju (H, Kuva 6) ohjainrullan (E) sisäpuolelle ja terälaipan ohjaimeen (M). Huomioi ketjun pyörimissuunta (Kuva 8).
7. Kiinnitä ketjun suojuksen paikalleen ja pidä suojusta terälaippaa vasten kiristä ketjunkiristimen ruuvia (L, Kuva 7), kunnes pidäke (D, Kuva 5) menee teränsuojuksessa olevaan reikään (G).
8. Aseta teränsuojus paikalleen ja kiinnitä mutterit kiristämättä niitä.
9. Kiristä ketju ketjun kiristysruuvilla (L, Kuva 7).
10. Pidä terälaipan kärki ylhäällä ja kiristä ketjun suojuksen kiinnitysmutteri (Kuva 9). Kiristysmomentti on 1,5 kgm (15 Nm). Ketju on säädettävä siten, että se on kireällä ja sitä voi helposti liikuttaa kädellä (Kuva 10).
11. Ketjun kireys on sopiva, kun se nousee ylöspäin muutaman millimetrin verran (Kuva 10).

## HUOMIO

Pidä ketju aina oikealla kireydellä. Jos ketju on liian löysällä, takaiskun vaara on suurempi ja ketju voi irrota terälaipan urasta. Tällaiset tilanteet voivat aiheuttaa vahinkoja käyttäjälle sekä ketjun vaurioitumisen. Jos ketju on liian löysällä, itse ketju, terälaippa ja hammasratas kuluvat nopeasti. Jos ketju on liian kireällä, moottori ylikuormittuu ja voi vaurioitua. Kun ketju on oikein kiristetty, sahaaminen on sujuvaa ja turvallista ja ketjun käyttöikä säilyy pitkänä. Oikean kireyden lisäksi ketjun käyttöikään vaikuttaa asianmukainen voitelu.

## 5.2 KAARNAPIIKKI

### HUOMIO

**Kaarnapiikki on erittäin terävä ja voi aiheuttaa henkilövahinkoja. Ole erittäin varovainen, kun työskentelet kaarnapiikin lähellä.**

Kaarnapiikki on saatavana lisävarusteena.

Kaarnapiikin käyttö on erittäin suositeltavaa sahattaessa paksuja runkoja tai oksia.

Kaarnapiikin asennus on esitetty kuvasarjassa A–E, Kuva 32.

## 6 TUOTTEEN TURVALAITTEET

### HUOMIO

**Moottorisahaan kuuluu turvalaitteita, jotka pienentävät sahan käytöstä aiheutuvia riskejä. Käyttäjän on oltava tietoinen niiden sijainnista, osattava käyttää niitä sekä tehdä niiden edellyttämät huoltotyöt.**

### HUOMIO

**Lue seuraavat varoitukset ennen tuotteen käyttöä.**

- Älä käytä moottorisahaa, jos turvalaitteet ovat vioittuneet.
- Tarkasta turvalaitteet säännöllisesti. Lue ohjeet kohdasta 9.1 *TURVATARKASTUKSET*.
- Jos turvalaitteet ovat viallisia, käänny välittömästi valtuutetun jälleenmyyjän puoleen.

### 6.1 TAKAISKULTA SUOJAAVA KETJUJARRU

Tuotteessa on ketjujarru, joka pysäyttää ketjun takaiskutitilanteessa. Ketjujarru pienentää onnettomuusriskiä, mutta vain käyttäjä voi estää onnettomuudet omalla toiminnallaan.

Ketjujarru kytketään manuaalisesti työntämällä vasemmalla kädellä käsisuojan vipua, kunnes se kytkeytyy, tai kytkemällä jarru automaattisesti inertiaivoimalla toimivan mekanismin avulla. Ketjujarrun voi kytkeä manuaalisesti myös moottori sammutettuna työntämällä käsisuojan vipua.

## 6.2 KAASUVIVUN LUKITUS

Kaasuvivun lukitus estää kaasuvivun painamisen vahingossa. Kun kahvaan tartuttaessa painetaan kaasuvivun lukitusta, kaasuvivua voi painaa. Kun ote irrotetaan kahvasta, kaasuvipu ja kaasuvivun lukitus palaavat alkuasentoon. Toiminto lukitsee kaasuvivun minimikierroksilla.

## FI 6.3 KETJUSIEPPO JA KETJUNKIRISTIN

Ketjusieppo nappaa ketjun kiinni, jos se katkeaa tai irtoaa. Ketjunkiristimen avulla voidaan välttää ketjun liiallinen kireys (katkeamisvaara) tai liiallinen löysyys (irtoamisvaara). Ketjun oikea kireys ja terälaipan ja ketjun asianmukainen huolto pienentävät onnettomuusriskiä.

## 6.4 TÄRINÄNVAIMENNIN

Tärinänvaimennin vähentää kahvoihin siirtyvää tärinää. Vaimentimet toimivat eristeenä laitteen moottorin ja kahvojen välissä.

## 6.5 MAADOITUSKYTKIN

Maadoituskytkimellä moottorin voi sammuttaa **sekä normaali- että hätätilanteessa**. Moottorin voi käynnistää uudelleen vain siirtämällä kytkimen käynnistysasentoon.

## 6.6 PAKOPUTKI

Pakoputki varmistaa alhaisen melutason ja johtaa pakokaasun kauemmas käyttäjästä. Lämmin ja kuiva sää voi aiheuttaa huomattavan tulipalon vaaran. Noudata paikallisia määräyksiä ja huolto-ohjeita.

### HUOMIO

**Pakoputki kuumenee huomattavasti käytön aikana ja on kuuma vielä käytön jälkeen sekä moottorin käydessä minimikierroksilla. Laitteen käytön aikana vallitsee tulipalovaara, erityisesti kun sitä käytetään syttyvien materiaalien läheisyydessä.**

### HUOMIO

**Älä käytä laitetta koskaan ilman pakoputkea tai jos pakoputki on vaurioitunut. Vaurioitunut pakoputki voi lisätä melutasoa ja tulipalovaaraa.**

## 6.7 KÄSISUOJAN VIPU

Etummainen käsisuojan vipu estää käyttäjän käden liukumisen ketjua kohti. Vipu toimii myös ketjujarrun kytkennän yhteydessä sallien ketjujarrun kytketymisen painettaessa vipua eteenpäin tai inertiaivoiman vaikutuksesta takaiskutilanteessa.

## 6.8 TERÄLAIPAN SUOJUS

Terälaipan suojus estää kosketuksen ketjun hampaisiin. Hampaat ovat terävät myös ketjun ollessa pysähtyneenä. Kiinnitit suojus terälaipan ja ketjun päälle sahan kuljetuksen ja siirtämisen ajaksi.



## 7 KÄYNNISTYS

### 7.1 POLTTOAINE

#### HUOMIO

**Bensiini on herkästi syttyvä polttoaine. Noudata erityistä varovaisuutta käsitellessäsi bensiiniä tai polttoaineseosta. Älä tupakoi tai tee avotulta polttoaineen tai laitteen lähellä. Valmista polttoaineseos ulkotilassa kaukana kipinöistä ja avotulesta.**

- Käsittele polttoainetta varovasti välttääksesi tulipalon ja palovammojen vaaran. Polttoaine on erittäin tulenarkaa.
- Ravitele polttoaineseosta ja laita se polttoaineelle hyväksytyyn säiliöön.
- Aseta laite maahan esteettömään paikkaan, sammuta moottori ja anna sen jäähtyä ennen kuin lisäät polttoainetta.
- Avaa polttoainesäiliön korkki varovasti, jotta paine vapautuu hitaasti eikä polttoainetta roisku ulos säiliöstä.
- Kierrä polttoainesäiliön korkki kunnolla kiinni täytön jälkeen. Tärinä voi aiheuttaa korkin löystymisen ja polttoaineen vuotamisen.
- Pyyhi pois säiliöstä valunut polttoaine. Siirrä laite kolmen metrin päähän polttoaineen täyttöpaikasta ennen kuin käynnistät moottorin.
- Älä koskaan yritä polttaa vuotanutta polttoainetta.
- Älä tupakoi polttoaineen käsittelyn tai laitteen käytön aikana.
- Säilytä polttoaine puhtaassa, kuivassa ja hyvin ilmastoidussa tilassa.
- Älä säilytä polttoainetta paikassa, jossa on kuivia lehtiä, olkia, paperia tms.
- Säilytä laite ja polttoaine paikassa, jossa polttoainehöyryt eivät pääse kosketukseen kipinöiden tai avotulen, lämmityslaitteiden vedenlämmittimien, sähkömoottoreiden tai kytkimien, uunien jne. kanssa.
- Älä avaa säiliön korkkia moottorin käydessä.
- Älä käytä polttoainetta puhdistukseen.
- Varo roiskuttamasta polttoainetta vaatteillesi.



Laitteessa on 2-tahtimoottori, jossa käytetään 2-tahtimoottoreille tarkoitettua bensiiniöljyseosta. Sekoita lyijytön bensiini ja 2-tahtimoottoriöljy bensiinille hyväksytyssä säiliössä.

**Suosittelut polttoaine:** tämä moottori on sertifioitu toimimaan ajoneuvokäyttöön tarkoitettulla, vähintään 89-oktaanisella  $([R + M] / 2)$  lyijyttömällä bensiinillä.

Sekoita 2-tahtimoottoriöljy ja bensiini pakkauksen ohjeiden mukaan.

Suosittelomme käyttämään 2-tahtimoottoriöljyä, Oleo-Mac / EfcO seossuhde **2 % (1:50)**, joka on tarkoitettu erityisesti kaikille ilmajäähdytteisille 2-tahtimoottoreille.

Taulukossa (Kuva A) mainitut öljyn ja polttoaineen seossuhteet ovat soveltuvia käytettäessä moottoriöljyä Oleo-Mac / EfcO **PROSINT 2 EVO** ja **EUROSINT 2 EVO** tai vastaava korkealaatuinen moottoriöljy (**JASO FD tai ISO L-EGD**).

<b>BENSIINI</b> 	<b>ÖLJY</b> 	
	<b>2 % – 50:1</b>	
ℓ	ℓ	(cm <sup>3</sup> )
1	0,02	(20)
5	0,10	(100)
10	0,20	(200)
15	0,30	(300)
20	0,40	(400)
25	0,50	(500)

Kuva A



#### VAROITUS

Älä käytä ajoneuvoille tai 2-tahtiperämoottoreille tarkoitettua öljyä.



#### VAROITUS

- Osta polttoainetta vain kulutukseen tarvittava määrä. Älä osta polttoainetta enempää kuin tarvitset 1–2 kuukauden aikana.
- Säilytä polttoaine ilmatiiviissä säiliössä, viileässä ja kuivassa tilassa.



#### VAROITUS

Älä käytä polttoaineseoksen valmistukseen koskaan polttoainetta, jonka etanolipitoisuus on yli 10 %. Seokseen voi käyttää bensiinin ja etanolin seosta, jonka etanolipitoisuus on enintään 10 %, tai E10-polttoainetta.

#### HUOMAUTUS

Valmista vain käyttöön tarvittava polttoaineseos. Älä säilytä seosta astiassa kauan. Stabiilointiaineen käyttö on suositeltavaa polttoaineelle **Emak ADDITIX 2000**, koodi 001000972A, jotta seos säilyy 12 kuukauden ajan.

#### Alkylaattibensiini



#### VAROITUS

Alkylaattibensiinin tiheys ei ole sama kuin normaalin bensiinin. Tästä syystä normaalilla bensiinillä säädetyt moottorit voivat vaatia kaasuttimen erilaisen säätämisen. Tämä toimenpide on annettava valtuutetun huoltoliikkeen tehtäväksi.

## 7.2 POLTTOAINEEN LISÄÄMINEN

### HUOMIO

**Noudata polttoaineen käsittelystä annettuja turvallisuusohjeita. Sammuta moottori aina ennen kuin lisäät polttoainetta. Älä koskaan lisää polttoainetta moottorin käydessä tai kun moottori on vielä kuuma. Siirry vähintään kolmen metrin etäisyydelle polttoaineen täyttöpaikasta ennen moottorin käynnistämistä. ÄLÄ TUPAKOI!**

1. Ravistele polttoaineseoksen säiliötä ennen polttoaineen lisäämistä.
2. Puhdista polttoainesäiliön korkkia ympäröivät pinnat, jotta säiliöön ei pääse likaa.
3. Avaa polttoainesäiliön korkki hitaasti.
4. Kaada polttoaineseos säiliöön varovasti. Vältä roiskumista.
5. Puhdista tiiviste ja tarkasta sen kunto ennen kuin kiinnität säiliön korkin.
6. Kiinnitä polttoainesäiliön korkki välittömästi ja kiristä käsin. Pyyhi pois mahdolliset polttoaineroiskeet.

### HUOMIO

**Tarkista ja korjaa mahdolliset polttoainevuodot ennen käyttöä. Ota tarvittaessa yhteys valtuutettuun huoltoliikkeeseen.**

## 7.3 ÖLJYN LISÄÄMINEN JA KETJUN VOITELU

Ketjun voitelu tapahtuu automaattipumpun avulla, joka ei tarvitse minkäänlaista huoltoa. Valmistaja on säätänyt öljypumpun siten, että se syöttää sopivan öljymäärän myös vaativissa työolosuhteissa. Muutaman öljytipan valuminen on normaalia pehmeän puun sahaamisen yhteydessä.

- Puhdista tulppaa ympäröivä alue (13, Kuva 2) aina ennen polttoaineen lisäämistä, jotta säiliöön ei pääse epäpuhtauksia.
- Tarkista öljytaso silmämääräisesti työskentelyn aikana.
- Lisättyäsi öljyä käynnistä moottori tyhjäkäynnille 2–3 kertaa, jotta öljyn syöttö alkaa toimia oikein.
- Jos sahaan tulee toimintahäiriö, älä yritä korjata sitä itse, vaan käänny valtuutetun jälleenmyyjän puoleen.

Ketjun oikeanlainen voitelu sahaamisen aikana vähentää ketjun ja terälaipan kulumista ja pidentää niiden käyttöikää. Käytä aina hyvälaatuista öljyä.

### HUOMIO

**Vanhaa talteenotettua öljyä ei saa käyttää uudelleen! Käytä aina erityisesti terälaipoille ja ketjulle tarkoitettua biohajoavaa voiteluainetta luonnon ja käyttäjän terveyden suojelemiseksi sekä laitteen osien pitkän käyttöiän takaamiseksi.**

### HUOMIO

**Varmista ennen moottorin käynnistämistä, että ketju ei kosketa mihinkään.**

## 7.4 MOOTTORI ON SAANUT LIIKAA POLTTOAINETTA

1. Siirrä maadoituskytkin asentoon **STOP** (0) (B, Kuva 13).
2. Löysää kannen ruuvi (A, Kuva 25).
3. Irrota kansi.
4. Irrota sytytystulpan suojus työkalun avulla vipuamalla.
5. Kierrä sytytystulppa irti ja kuivaa se.
6. Avaa kuristusventtiili täysin auki.
7. Puhdista polttokammio vetämällä käynnistysköydestä useita kertoja.
8. Asenna sytytystulppa takaisin paikalleen ja kiinnitä suojus painamalla sitä **lujasti**.
9. Siirrä maadoituskytkin käynnistysasentoon (asento I).
10. Siirrä rikastimen vipu **AUKI**-asentoon, vaikka moottori on kylmä.
11. Käynnistä sitten moottori.

### HUOMIO

**Älä käynnistä moottorisahaa koskaan, jos terälaippa, ketju tai kytkimen suojus (ketjujarru) eivät ole paikallaan – kytkin voi irrota ja aiheuttaa henkilövahinkoja.**

## 7.5 MOOTTORIN KÄYNNISTÄMINEN

**Ketjujarrun on oltava kytketty, kun moottorisaha käynnistetään. Kytke ketjujarru työntämällä ketjujarrun vipu / käsisuoja eteenpäin (terälaippaa kohti) jarrun kytkentäasentoon (Kuva 12).** Täytä kaasutin painamalla painiketta (A, Kuva 14). Siirrä kytkin (B, Kuva 13) asentoon **I**. Vedä käynnistysvipu (D, Kuva 14) **KIINNI**-asentoon. Aseta moottorisaha tukevasti maahan. Varmista, että ketju pyörii vapaasti eikä osu mihinkään. Varmista ennen moottorin käynnistämistä, että moottorisaha ei kosketa mihinkään. Älä yritä koskaan käynnistää moottorisahaa, kun terälaippa on sahauskohdassa. Pidä vasemmalla kädellä kiinni etukahvasta ja paina oikealla jalalla takakahvaa (Kuva 15). Vedä käynnistysköydestä muutamia kertoja, kunnes kuulet moottorin **käynnistymisäänen**. Siirrä käynnistysvipu (D, Kuva 14) takaisin **AUKI**-asentoon. Käynnistä moottori vetämällä käynnistysköydestä. Kun moottori on käynnistynyt, **vapauta ketjujarru (Kuva 3) ja odota muutama sekunti**. Paina sen jälkeen kaasuvipua (C, Kuva 13), jotta automaattirikastin vapautuu.

### HUOMIO

**Älä käytä käynnistysmoottoria, kun moottori on jo lämmennyt.**

### HUOMIO

**Käytä rikastinta ainoastaan moottorin käynnistämiseen.**

## 7.6 MOOTTORIN TOTUTUSAJO

Moottori saavuttaa maksimitehon ensimmäisten 5÷8 työtunnin jälkeen.

Totutusajon aikana moottoria ei saa käyttää tyhjäkäynnillä maksimikierrosluvulla liiallisen rasituksen välttämiseksi.

## HUOMIO

**Älä lisää kaasua totutusajon aikana halutun tehon saavuttamiseksi: moottori voi vaurioitua.**

## HUOMAUTUS

Uudesta moottorista voi tulla savua ensimmäisen käytön yhteydessä.

FI

## 7.7 KETJUN SÄÄTÄMINEN

Säätö tehdään aina kylmälle ketjulle. Pyöritä ketjua käsin ja voitele se öljyllä. Käytä moottoria kohtalaisella pyörimisnopeudella muutaman minuutin ajan ja tarkista öljypumpun toiminta. Sammuta moottori ja säädä ketjun kireys. Käynnistä moottori ja tee puunrunkoon muutama sahaus. Sammuta moottori uudelleen ja tarkista ketjun kireys. Toista toimenpide, kunnes ketju on pisimmässä mitassaan.

## HUOMIO

**Älä koskaan kosketa ketjua moottorin käydessä. Älä anna ketjun koskea maahan.**

## 8 MOOTTORIN SAMMUTTAMINEN

Vapauta kaasuvipu (C, Kuva 13), jotta moottorin pyörimisnopeus alenee miniminopeuteen. Sammuta moottori siirtämällä maadoituskytkin (B, Kuva 13) asentoon **STOP** (0).

## HUOMIO

**Älä laske moottorisahaa maahan, ennen kuin ketju on lakannut pyörimästä.**

## 9 KÄYTTÖ

Moottorin pakokaasun, ketjun öljyhöyryjen ja sahanpurujen pitkäaikainen hengittäminen voi aiheuttaa terveysvaaran.

### 9.1 TURVATARKASTUKSET

## HUOMIO

**Tarkasta turvalaitteiden moitteeton toiminta ennen laitteen jokaista käyttökertaa. Jos havaitset toimintahäiriöitä, älä jatka työskentelyä. Ratkaise ongelma lukemalla käyttöohjeen asiaankuuluvat kohdat tai kääntymällä jälleenmyyjän puoleen.**

## HUOMIO

**Laitteen käyttäminen turvalaitteiden ollessa käyttökelvottomia voi johtaa vakavaan loukkaantumiseen tai jopa kuolemaan.**

## HUOMIO

**Toista tarkastukset, jos laitteeseen kohdistuu epätavallisia vaikutuksia (iskuja, tai jos se on pudonnut tai jäänyt puristuksiin).**

1. Tarkista, että ketjujarru toimii oikein eikä ole vaurioitunut.
2. Tarkista, että kaasuvivun lukitsin toimii oikein eikä ole vahingoittunut.
3. Tarkista, että pysäytyspainike toimii oikein eikä ole vahingoittunut.
4. Varmista, että kaasuvipu ja kaasuttimen lukitsin palaavat nopeasti vapaa-asentoon, kun ne vapautetaan.
5. Tarkista, että kahvat ovat kuivat, puhtaat ja kunnolla kiinnitetyt.
6. Tarkista, että tärinänvaimennin toimii oikein eikä ole vahingoittunut.
7. Tarkista, että pakoputki toimii oikein eikä ole vahingoittunut.
8. Tarkista, että kaikki osat on asennettu oikein eivätkä ole vioittuneet tai irronneet.
9. Tarkista, että ketjusieppo on kiinnitetty oikein paikalleen.
10. Tarkista, että ketju ei pyöri moottorin käydessä minimikierrosluvulla.
11. Tarkista, että ketjun kireys on oikein ja että ketju on ehjä.
12. Tarkista, ettei polttoainevuotoja esiinny.

## 9.2 TAKAISKU, LUISTAMINEN, POMPPIMINEN JA PUTOAMINEN

### HUOMIO

**Ketjun pyörimisen aikana voi esiintyä reaktiovoimia, jotka saattavat vaikuttaa sähkösahan turvalliseen hallintaan. Reaktiovoimat voivat olla hyvin vaarallisia, sillä ne aiheuttavat liikkeitä ja/tai ketjusahan hallinnan menettämisen, mistä voi olla seurauksena vakavia tai kuolemaan johtavia vammoja. Ymmärrys siitä, mistä näissä voimissa on kyse, auttaa pienentämään vastaavia riskejä.**

Yleisimmät reaktiovoimat:

- Luistaminen: esiintyy terälaipan luistaessa tai liikeyssä nopeasti sahattavassa puussa.
- Pomppiminen: esiintyy terälaipan noustessa irti ja iskeytyessä toistuvasti puuhun.
- Putoaminen: esiintyy sähkösahan pudotessa alas sahausken lopussa. Ketju voi tällöin liikkua ja koskettaa käyttäjän kehoa tai muita esineitä aiheuttaen vammoja tai vahinkoja.
- Kiskaisu: esiintyy ketjun pysähtyessä äkillisesti koskettaen puussa olevaa esinettä terälaipan alaosassa. Äkillinen pysähtymisen vetää ketjusahaa eteenpäin kauemmas käyttäjästä aiheuttaen laitteen hallinnan menettämisen.

### HUOMIO

**Vaarallisin reaktiovoima on takaisku.**

- Takaisku: esiintyy, kun terälaipan kärki koskettaa jotain esinettä, jolloin terälaippa liikkuu äkillisesti ylös ja taaksepäin. Takaisku voi esiintyä myös, kun puuhun tehty sahausviilto puristuu kiinni ja ketju jää väliin. Kummassakin tapauksessa ketjun äkillinen pysähtyminen synnyttää vastavoiman sahausken aktiivisille voimille, jolloin ketjusaha liikkuu ketjun

pyörimiseen nähden vastakkaiseen suuntaan. **Ketjusaha ponnahtaa ylös ja taaksepäin käyttäjää kohti.**

Takaisku aiheutuu laitteen epäasianmukaisesta käytöstä ja/tai virheellisistä käyttötavoista tai -olosuhteista, ja sitä voidaan välttää noudattaen seuraavia varoitoimenpiteitä:

### **Varoitimet takaiskua ja reaktiovoimia vastaan**

#### **⚠ HUOMIO**

**Ole tietoinen takaiskun ja muiden reaktiovoimien esiintymisen mahdollisuudesta. Takaiskun ja reaktiovoimien ymmärtäminen voi vähentää niiden yllätyksellisyyttä ja tällä tavoin estää onnettomuuksia.**

Takaiskun ja reaktiovoimien aiheuttamia riskejä voi pienentää seuraavilla toimenpiteillä:

- Työskentele asianmukaisella tavalla ja noudata kaikkia turvallisuusmääräyksiä.
- Käytä ketjusahaan kuuluvia turvalaitteita oikealla tavalla.
- Seuraa aina tarkasti terälaipan kärjen sijaintia.
- Älä koskaan anna terälaipan kärjen koskettaa mitään esinettä.
- Ole varovainen sahatessasi pieniä oksia ja pieniä pensaita ja puita, joihin ketju voi juuttua.
- Poista työalueelta kaikki esteet, kuten puut, oksat, kivet, aidat, kannot jne. Vältä kaikkia esteitä, joihin ketjusaha voi koskettaa.
- Pidä ketju terävänä ja oikein säädettyinä. Tylsä tai löysällä oleva ketju suurentaa takaiskun mahdollisuutta. **Noudata valmistajan antamia ketjun teroitus- ja huolto-ohjeita.** Tarkista kireys säännöllisin väliajoin. Varmista, että kiristysmutterit on kiristetty kunnolla. Leikkuvyövyiden lisääminen voi aiheuttaa suuremman takaiskun.
- Aloita sahaus ja jatka sahausta täydellä nopeudella. Jos ketju liikkuu hitaammalla nopeudella, takaiskun riski on suurempi.
- Sahaava vain yksi runko kerrallaan.
- Ole erityisen varovainen, jos jatkat jo aloitettua sahausta.
- Älä aloita sahausta terälaipan kärjellä (pistosahaus).
- Varo liikkuvia runkoja tai muita esineitä, jotka voivat puristaa sahausviillon kiinni ja saada ketjun juuttumaan.
- **Käytä varaosina vain ketjusahalle tarkoitettuja ja valmistajan hyväksymiä terälaippoja ja ketjuja.** Sopimattomat terälaipat ja ketjut voivat aiheuttaa ketjun katkeamisen ja/tai takaiskuja.
- **Tartu ketjusahaan tukevalla kahden käden otteella kiertäen kämmenet ja sormet kokonaan kahvojen ympärille. Älä höllennä otetta. Pidä vasen käsivarsi suorana kyynänpää ojennettuna. Asetu seisomaan siten, että vastustat takaiskua ja reaktiovoimia kehon ja hartioiden avulla.** Oikeanlainen ote ketjusahasta vähentää takaiskun ja reaktiovoimien vaaraa ja parantaa laitteen hallintaa.
- Älä vaihda oikean ja vasemman käden otetta missään tapauksessa.
- Säilytä tasapaino seisoen kummallakin jalalla.

- **Älä kurkota hartioiden korkeutta ylemmäs äläkä sahaa tätä korkeammalla.** Näin voit välttää ketjusahan koskettamista vahingossa raajoihin sekä tasapainon menettämistä ja pystyt hallitsemaan sahaa paremmin yllättävissä tilanteissa.
- Pidä ketjusaha hallinnassa sahaamisen aikana ja puun kaatuessa sahauksen loppuksi. Älä anna ketjusahan painon laskeutua alaspäin sahauksen päättyessä.

FI

### Takaiskulta suojaavat turvalaitteet

#### HUOMIO

**Ketjusaha sisältää seuraavat laitteet, joiden tarkoitus on pienentää takaiskun ja muiden reaktivoimien vaaraa. Nämä laitteet eivät kuitenkaan poista kokonaan vaarallisia reaktivoimia. Ketjusahan käyttäjän ei pidä luottaa pelkästään näihin laitteisiin. Noudata kaikkia oppaassa esitettyjä turvallisuusmääräyksiä, ohjeita ja huoltotoimenpiteitä välttääksesi takaiskun ja muut reaktivoimat, jotka voivat aiheuttaa vakavia tai hengenvaarallisia vammoja.**

- Ohjuslaippa: ohutkärkinen laippa pienentää terälaipan takaiskun vaara-aluetta. Käytä ainoastaan ketjusahan valmistajan hyväksymiä ja tässä oppaassa mainittuja terälaippoja (katso Taulukko 1 *Suosittelut terälaippojen ja ketjujen yhdistelmät*).
- Tässä oppaassa mainitut pienen takaiskun ketjut (katso Taulukko 1 *Suosittelut terälaippojen ja ketjujen yhdistelmät*) vastaavat pienen takaiskun vaatimuksia, kun ne on testattu asiaankuuluvien standardien mukaisesti. **Käytä vain ketjusahan valmistajan hyväksymiä ketjuja.**
- Etummainen suojus on tarkoitettu pienentämään vasemman käden mahdollisuutta koskettaa ketjuun, jos käsi luistaa etukahvasta. Lisäksi se kytkee ketjujarrun painettaessa eteenpäin tai sen liikkeessä eteenpäin inertiaivoimien vaikutuksesta.
- Etu- ja takakahva on sijoitettu sopivalle etäisyydelle toisistaan ja samaan linjaan toistensa kanssa, jotta käyttäjä voi hallita ketjusahaa tasapainoisesti ja tukevasti sahan liikkeessä käyttäjää kohti takaiskutilanteessa.
- Ketjujarrun tulee pysäyttää liikkuva ketju nopeasti. Kun jarruvipua/etusuojusta työnnetään eteenpäin terälaippaa kohti, ketjun pitää pysähtyä välittömästi. **Ketjujarru rajoittaa takaiskun seurauksia, mutta ei estä sitä.** Ketjujarru on puhdistettava ja testattava aina ennen ketjusahan käyttöä.
- Ketjunkiristimen avulla käyttäjä voi säätää ketjun asianmukaisella tavalla: löysällä oleva ketju suurentaa takaiskun ja muiden reaktivoimien mahdollisuutta.

### 9.3 KETJUJARRU

Ketjun inertiajarru on tärkeä moottorisahan turvalaite. Se suojaaa käyttäjää vaarallisilta takaiskuilta, joita saattaa esiintyä työskentelyn eri vaiheissa. Jarru kytkeytyy ja pysäyttää ketjun välittömästi käyttäjän painaessa vipua (käsiikäyttöinen toiminta) tai automaattisesti inertian vaikutuksesta suojuksen työntyessä eteenpäin (Kuva 16) äkillisen takaiskun vuoksi (inertiaalinen toiminta). Ketjujarru vapautuu, kun vipua vedetään käyttäjää kohti (Kuva 3).



## 9.4 JARRUN TOIMINNAN TARKASTUS

Kun tarkistat laitteen toiminnan ennen työskentelyn aloittamista, tarkista myös jarrun toiminta seuraavalla tavalla:

1. Käynnistä moottori ja ota kahvoista tukevasti kiinni kummallakin kädellä.
2. Vedä kaasuvipua, jotta ketju alkaa liikkua, ja paina jarrun vipu eteen vasemman käden kädenselällä (Kuva 11).
3. Kun jarru toimii, ketju pysähtyy välittömästi ja voit vapauttaa kaasuvivun.
4. Vapauta jarru (Kuva 3).

## 9.5 JARRUN HUOLTO

Pidä ketjujarrun mekanismi aina puhtaana ja voitele vivusto. Tarkasta jarruhinnan kunto. Paksuuden tulee olla vähintään **0,30 mm**.

## 9.6 KIELLETTY KÄYTTÖ

### HUOMIO

**Noudata aina turvaohjeita. Tämä moottorisaha on tarkoitettu oksien karsimiseen ja puiden tai pensaiden siistimiseen. Muunlaisten materiaalien sahaaminen on kielletty. Tärinät ja takapotkut olisivat muutoin erilaisia, eivätkä turvallisuusvaatimukset täyttyisi. Älä käytä moottorisahaa vipuna esineiden nostamiseen, siirtämiseen tai hakkaamiseen, äläkä kiinnitä sitä kiinteisiin tukiin. Muiden kuin valmistajan mainitsemien työvälineiden kytkeminen moottorisahan voimanottoon on kielletty.**

## 9.7 TYÖOHJEET

### HUOMIO

**Älä sahaa huonolla säällä, kun näkyvyys on heikko tai hyvin kylmällä tai kuumalla säällä. Varmista, ettei puussa ole kuivia oksia, jotka voisivat pudota.**

### HUOMIO

**Kun moottori on käynnistetty, tartu sahaan tukevasti etukahvasta vasemmalla kädellä ja takakahvasta oikealla kädellä (Kuva 11).**

- Älä kurkottele tai sahaa hartioiden korkeutta ylempänä. Hartioita ylempänä olevaa moottorisahaa on vaikea hallita ja varoa tangenttivoimia (takaiskua).
- **Varmista, että kaikki kehon osat ovat kaukana ketjusta ja pakoputkesta.**
- **Myös vasenkätisten tulee noudattaa näitä ohjeita. Pidä hyvä leikkausasento.**

### HUOMIO

**Tärinälle altistuminen voi olla haitallista henkilöille, joilla on verenkierto- tai hermostohäiriöitä. Käännä lääkärin puoleen, jos havaitset fyysisiä oireita, kuten puutumista, tunnottomuutta, normaalin lihasvoiman vähentymistä tai ihon värimuutoksia. Tällaisia oireita esiintyy yleensä sormissa, kämmenissä tai ranteissa.**

### 9.7.1 Työaluetta koskevat varotoimet

- Älä työskentele sähkökaapeleiden läheisyydessä.
- Työskentele ainoastaan silloin, kun näkyvyys ja valoisuus ovat riittävät.
- Sammuta moottori ennen kuin lasket moottorisahan maahan.
- Ole erityisen varovainen ja valpas käyttäessäsi kuulosuojaimia, sillä ne voivat estää varoitusaänien kuulemisen (huudot, merkkiäänät, varoitukset jne.).
- Noudata erityistä varovaisuutta työskennellessäsi mäkisessä tai kuoppaisessa maastossa.
- Älä sahaa hartioiden korkeutta ylempänä. Hartioita ylempänä olevaa moottorisahaa on vaikea hallita ja varoa tangenttivoimia (takaiskua).
- **Älä sahaa tikkailla seisten. Sellainen on erittäin vaarallista.**
- Sammuta moottorisaha, jos ketju koskettaa vierasesinettä. Tarkasta moottorisaha ja korjaa tarvittaessa vioittuneet osat. Tarkasta laite myös, jos se on pudonnut vahingossa.
- Pidä ketju puhtaana liasta ja hiekasta. Vähäinenkin lika tylsyttää ketjun nopeasti ja suurentaa takaiskun mahdollisuutta.
- Pidä kahvat aina kuivina ja puhtaina.
- Kun sahaat jännittyneenä runkoa tai oksaa, ole varovainen ja ota huomioon, että sahattavan puun jännitys voi poistua äkillisesti.
- Ole hyvin varovainen sahatessasi ohuita oksia tai pensaita, joihin ketju saattaa juuttua tai jotka voivat heilahtaa käyttäjää kohti aiheuttaen tasapainon menettämisen.

### 9.7.2 Puun kaataminen



#### HUOMIO

**Puun kaataminen on kokemusta vaativa toimenpide. Asiantuntemattomat henkilöt eivät saa kaataa puita. ÄLÄ TEE MITÄÄ SELLAISTA, JOTA ET OSAA KUNNOLLA! Kokemattomien käyttäjien ei pidä kaataa puita, joiden halkaisija on suurempi kuin terälaipan pituus. Jos käytät moottorisahaa ensimmäistä kertaa, tee muutamia sahauskia vakaaseen runkoon, jotta saat käyttövarmuutta. Käytä suurinta pyörimisnopeutta sahaamisen aikana. Älä paina moottorisahaa liikaa: sen oma paino riittää hyvin sahaamiseen.**

Käytä kaatamisessa ja rungon sahaamisessa pölkyiksi hammastettua terää vipuamalla sahaa sen avulla. Tutki puu ja sitä ympäröivä maasto hyvin ennen kuin aloitat sahaamisen. Raivaa työalue. Varaa riittävästi tilaa perääntymiseen, kun puu alkaa kaatua (Kuva 17). Poista oksat rungon alaosasta kahden metrin korkeuteen saakka. Sahaa runkoon vaakasuora viilto, noin 1/4 rungon halkaisijasta, puun kaatopuolelle (1, Kuva 18).

Sahaa noin 10 cm ylempänä toinen viilto, joka yhdistyy ensimmäiseen sahausviiltoon. Tällä tavoin saat aikaan kaatoloven puun kaatosuunnan puolelle (2, Kuva 18).

Sahaa sen jälkeen rungon toiselle puolelle ensimmäinen varsinainen kaatosahaus noin 4–5 cm korkeammalle kuin kaatolovi (3, Kuva 18).

Jätä aina "saranaksi" sahaamaton osa (A, Kuva 19, Kuva 20, Kuva 21, Kuva 22, Kuva 23, Kuva 24), jonka avulla voit hallita kaatumissuuntaa. Laita kaatoloveen kiila ennen kuin puu alkaa liikkua, jotta moottorisahan terälaippa ei juutu kiinni.

Jos rungon halkaisija on suurempi kuin terälaipan pituus, tee kaatolovi kuvan Kuva 19 mukaisesti.

### 9.7.3 Puun karsiminen

- Aloita oksien karsiminen aina kohdasta, jossa halkaisija on suurin, ja etene latvaan päin.
- Ota aina tukeva ja turvallinen asento ennen kuin alat kiihdyttää moottorisahaa. Tarvittaessa voit varmistaa tasapainon nojaamalla polvella runkoon.
- Pidä moottorisaha runkoa vasten, jotta et tarvitse kannatella sitä, ja käännä saha vasemmalle tai oikealle sahattavan oksan sijainnin mukaan (Kuva 20).
- Jos oksa on jännittyneenä, varmista tukeva asento takaiskun varalta. Aloita sahaaminen aina taivutuksen vastapuolelta.
- Käytä apuna puskuripiikkiä sahatessasi isoja oksia vipuamalla terää sen avulla.

#### HUOMIO

**Älä käytä terälaipan yläreunaa oksien karsimisessa, sillä se aiheuttaa takaiskun vaaran.**

### 9.7.4 Rungon sahaaminen pölkyiksi

Tarkista rungon asento maassa ennen kuin aloitat sahaamisen pölkyiksi. Näin voit sahata rungon oikein, eikä terälaippa juutu kiinni runkoon.

- Aloita sahaaminen rungon yläpuolelta ja sahaa noin kolmannes halkaisijasta (1, Kuva 21). Katkaise pölky kokonaan sahaamalla rungon alapuolelta (2, Kuva 21). Tällä tavalla saat hyvän sahausjäljen eikä terälaippa juutu kiinni runkoon.
- Aloita sahaaminen rungon alapuolelta ja sahaa noin kolmannes halkaisijasta (1, Kuva 22). Katkaise pölky kokonaan sahaamalla rungon yläpuolelta (2, Kuva 22).

#### HUOMIO

**Jos puu puristuu ketjun ympärille sahaamisen aikana, sammuta moottori ja nosta ja siirrä runkoa (Kuva 23). Älä yritä irrottaa ketjua vetämällä moottorisahan kahvasta.**

## 10 HUOLTO

#### HUOMIO

**Huoltotoimien laiminlyönti tai virheellinen huolto voivat aiheuttaa vakavia vahinkoja käyttäjälle ja laitteelle.**

#### HUOMIO

**Huoltotöiden aikana on aina käytettävä suojakäsineitä. Älä tee huoltotoimenpiteitä moottorin ollessa kuuma.**

Älä käytä polttoainetta (seosta) puhdistamiseen.

## 10.1 TURVALAITTEIDEN TARKASTUKSET JA HUOLTO

### 10.1.1 Jarruhinnan tarkastus

1. Puhdista jarru ja kytkinrumpu poistamalla sahanpuru, pihka ja lika. Likaisuus ja kuluminen voivat heikentää jarrun toimintaa.
2. Tarkasta jarruhinna. Jarruhinnan paksuuden on oltava vähintään 0,3 mm suurimman kulutuksen kohdassa.

### 10.1.2 Käsisuojan tarkastus

1. Tarkasta, että käsisuoja on ehjä eikä siinä ole näkyviä vaurioita, kuten säröjä.
2. Varmista, että käsisuoja liikkuu vapaasti ja että se on kiinnitetty tukevasti paikalleen.
3. Tarkista, että ketjujarru kytkeytyy, kun vipua siirretään eteenpäin.

#### VAROITUS

**Lisää kaasua vain, kun ketjujarrun lukitus on vapautettu. Suuri kierrosnopeus jarru lukittuna (ketju pysähtyneenä) aiheuttaa nopeasti vikoja moottoriin, kytkimeen ja jarruun.**

### 10.1.3 Ketjujarrun tarkastus

1. Käynnistä laite. Lue ohjeet kohdasta 7 *KÄYNNISTYS*.
2. Pidä laitteesta tukevasti kiinni.
3. Käytä maksimikaasua ja paina vasenta rannetta käsisuojaa kohti siten, että ketjujarru kytkeytyy. Moottorisahan pitää sammua välittömästi.

#### HUOMIO

**Älä päästä irti etukahvasta ketjujarrun kytkeytyessä.**

### 10.1.4 Kaasuvivun ja kaasuvivun lukituksen tarkastus

1. Tarkista, että kaasuvipu ja kaasuvivun lukitus liikkuvat vapaasti ja että palautusjouset toimivat oikein.
2. Laske kaasuvivun lukitus alas ja tarkista, että se palaa alkuperäiseen asentoon vapautettaessa.
3. Varmista, että kaasuvipu lukkiutuu minimikierroksille, kun kaasuvivun lukitus vapautetaan.
4. Käynnistä moottorisaha ja kiihdytä maksiminopeuteen.
5. Vapauta kaasuvipu ja tarkista, että ketju pysähtyy ja pysyy pysähtyneenä.

#### HUOMIO

**Jos ketju pyörii kaasuvivun minimikierroksilla, ota yhteys jälleenmyyjän huoltoon.**

### 10.1.5 Ketjusiepon tarkastus

1. Tarkista, että ketjusieppo on ehjä.
2. Tarkista, että ketjusieppo on vakaasti paikallaan ja kiinnitetty laitteen runkoon.

### 10.1.6 Tärinänvaimentimen tarkastus

Tarkista, että jouset ja vaimentimet eivät ole vahingoittuneet ja että ne on kiinnitetty oikein moottoriyksikköön ja kahvaan.

### 10.1.7 Maadoituskytkimen tarkastus

1. Käynnistä moottori.
2. Aseta maadoituskytkin asentoon **STOP** (0). Moottorin pitää sammua.

### 10.1.8 Pakoputken tarkastus



#### HUOMIO

**Pakoputki voi sisältää palamistuotteina syntyviä hiukkasia, jotka voivat aiheuttaa syöpää. Estä ihokosketus ja hiukkasten hengittäminen pakoputken puhdistuksen ja/tai huollon aikana seuraavalla tavalla:**

- Käytä suojakäsineitä.
- Suorita puhdistus ja/tai huolto hyvin tuuletetussa tilassa.
- Käytä pakoputken harjauksessa teräsharjaa.

**Tarkista, että pakoputki ei ole vahingoittunut. Älä irrota pakoputkea laitteesta.**

## 10.2 KAASUPÄÄSTÖJÄ KOSKEVA MÄÄRÄYSTENMUKAISUUS

Tätä moottoria sekä pakokaasupäästöjen valvontajärjestelmää on hallittava, käytettävä ja huollettava käyttöoppaan sisältämien ohjeiden mukaisesti, jotta päästötaso pysyy siirrettäville työkoneille asetettujen lain vaatimusten rajoissa.

Moottorin pakokaasujen valvontajärjestelmää ei saa käsitellä omavaltaisesti eikä käyttää epäasianmukaisesti.

Moottorin tai laitteen virheellinen toiminta, käyttö tai huolto voisivat aiheuttaa toimintahäiriöitä pakokaasujen valvontajärjestelmään siten, että sovellettavan lain vaatimukset eivät täytyisi. Tässä tapauksessa järjestelmän toimintahäiriöt on korjattava välittömästi vaatimusten täyttämiseksi.

Joitakin esimerkkejä virheellisestä toiminnasta, käytöstä ja huollosta:

- polttoaineen annostelulaitteiden varomaton käsittely tai vaurioittaminen
- sellaisen polttoaineen ja/tai moottoriöljyn käyttö, jonka ominaisuudet eivät vastaa luvussa 7.1 *Polttoaine* esitettyjä arvoja
- muiden kuin alkuperäisten varaosien käyttö, esimerkiksi sytytystulpat jne.

- pakojärjestelmän huollon laiminlyönti tai riittämättömyys mukaan lukien pakoputken, syytystulpan, ilmansuodattimen jne. väärät huoltovälit.

### HUOMIO

**Tämän moottorin omavaltainen käsittely mitätöi päästöjä koskevan EU-vaatimustenmukaisuusvakuutuksen.**

FI

Tämän moottorin CO<sub>2</sub>-päästötaso on esitetty Emakin verkkosivulla [www.myemak.com](http://www.myemak.com) kohdassa Ulkona käytettävien sähkötyökalujen maailma (Il Mondo Outdoor Power Equipment).

## 10.3 KETJUN TEROITTAMINEN

### HUOMIO

**Jos teroitushjeita ei noudateta, takaiskun riski on huomattavasti suurempi.**

Ketjujako (Kuva 25) on 0,325" tai 3/8". Käytä ketjua teroittaessasi suojakäsineitä ja pyöreää viilaa  $\varnothing$  4,8 mm (3/16") tai  $\varnothing$  5,5 mm (7/32").

### HUOMIO

**Älä asenna 0,325" tuuman ketjua 3/8" tuuman käyttöpyörään tai päinvastoin.**

Teroita ketju aina terän sisäpuolelta ulospäin noudattaen kuvassa Kuva 25 esitettyjä arvoja.

Teroituksen jälkeen leikkaavien osien on oltava yhtä leveitä ja yhtä pitkiä.

### HUOMIO

**Ketju on teroitettava aina, kun sahausjäte alkaa olla ohutta sahanpurua.**

Syvyyden rajoitin on tarkistettava 3–4 teroituksen välein ja tarvittaessa viilattava lisävarusteena toimitettujen litteän viilan ja telineen avulla, jonka jälkeen etukulma pyöristetään (Kuva 26).

### HUOMIO

**Syvyyden rajoittimen oikea säätö on yhtä tärkeä kuin ketjun oikea teroitus.**

## 10.4 TERÄLAIPPA

Kärkirullalla varustetut terälaipat on voideltava rasvalla voiteluruiskun avulla.

Terälaippa on käännettävä kahdeksan käyttötunnin välein, jotta se kuluu tasaisesti.

Puhdista terälaipan ura ja voiteluaukko lisävarusteena toimitettavan kaapimen avulla.

Tarkista, että terälaipan ohjaimet ovat samansuuntaiset ja poista purse tarvittaessa litteällä viilalla.

Käännä laippaa ja tarkista, että voiteluaukot ovat puhtaat.

### HUOMIO

**Älä koskaan asenna uutta ketjua kuluneeseen ohjainrullaan.**

## 10.5 ILMANSUODATIN

Tarkasta ilmansuodatin (B) päivittäin kiertämällä nuppia (A, Kuva 27). Avaa ilmansuodatin (B) kahden kielekkeen (C) avulla. Puhdista Emak-rasvanpoistoaineella, koodi 001101009A, pese vedellä ja kuivaa puhaltamalla paineilmaa sopivalta etäisyydeltä sisältä ulospäin. Vaihda suodatin, jos se on kovin tukossa tai vahingoittunut.



### HUOMIO

**Kun asennat suodattimen (B) takaisin, varmista, että se menee hyvin paikalleen.**

## 10.6 POLTTOAINESUODATIN

Tarkasta polttoainesuodattimen kunto säännöllisesti. Jos suodatin on hyvin likainen, vaihda se (Kuva 28).

## 10.7 ÖLJYPUMPPU (AUTOMAATTINEN, SÄÄDETTÄVÄ)

Pumpun tuotto on säädetty valmiiksi tehtaalla. Käyttäjä voi säätää öljyn virtausta säätöruuvilla tarpeen mukaan (Kuva 33). Öljyä syötetään vain ketjun liikkeessä.



### HUOMIO

**Älä koskaan käytä käytettyä öljyä.**

## 10.8 KÄYNNISTYSYKSIKKÖ

Puhdista käynnistysyksikön suojuksen jäähdytysaukot harjalla tai paineilmalla.

## 10.9 MOOTTORI

Puhdista sylinterin lavat säännöllisesti harjalla tai paineilmalla.



### VAROITUS

**Lian kerääntyminen sylinteriin voi aiheuttaa ylikuumenemista, joka heikentää moottorin toimintaa.**

## 10.10 SYTYTYSTULPPA

Puhdista sytytystulppa säännöllisesti ja tarkista elektrodiväli (Kuva 29).

Käytä sytytystulppia TORCH L8RTF tai muuta merkkiä, jonka lämpöaste on vastaava.

## 10.11 KETJUIJARRU

Jos ketjujarru ei toimi moitteettomasti, irrota ketjun suojus ja puhdista huolellisesti kaikki jarrun osat. Kun ketjujarrun hihna on kulunut ja/tai vääntynyt, vaihda hihna.

## 10.12 KAASUTIN

Puhdista käynnistysputki ja ilmansuodatin (Kuva 27) ja lämmitä moottori ennen kaasuttimen säätämistä.

Minimikierrosluvun säätöruuvi (T, Kuva 30) on säädetty siten, että minimikierrosluvun ja kytkimen kytkeytymisen välillä on sopiva turvaväli.

### HUOMIO

**Ketju ei saa koskaan liikkua moottorin toimiessa minimikierrosluvulla. Jos ketju liikkuu moottorin minimikierroksilla, säädä ruuvia T ja alenna moottorin pyörimisnopeutta. Jos ongelma ei poistu, keskeytä työskentely välittömästi ja käänny valtuutetun huoltoliikkeen puoleen ongelman ratkaisemiseksi.**

Tämä moottori on suunniteltu ja valmistettu voimassa olevien direktiivien ja asetusten mukaisesti.

### HUOMIO

**Jos laitetta käytetään yli 1000 metrin korkeudella merenpinnasta, kaasutus on tarkastettava valtuutetussa huoltoliikkeessä.**

**Älä anna muiden ihmisten oleskella laitteen läheisyydessä työn aikana ja kaasuttimen säätelyn aikana.**

## 10.13 PAKOPUTKI

### HUOMIO

**Pakoputkessa on katalysaattori, jonka ansiosta moottori vastaa päästövaatimuksia. Älä tee muutoksia katalysaattoriin tai poista sitä. Muussa tapauksessa rikot lakia.**

### HUOMIO

**Katalysaattorilla varustetut pakoputket kuumenevat käytön aikana ja ovat kuumia vielä pitkään moottorin sammuttamisen jälkeen. Pakoputki kuumenee myös moottorin tyhjäkäynnin aikana. Koskettaminen voi aiheuttaa palovammoja. Huomioi tulipalon vaara.**

### HUOMIO

**Älä käytä laitetta, jos pakoputki on vaurioitunut, jos se puuttuu tai jos siihen on tehty muutoksia. Virheellisesti huollettu pakoputki lisää tulipalon vaaraa ja kuulovammojen riskiä.**

### VAROITUS

**Jos pakoputki vaurioituu, se on vaihdettava. Jos pakoputki tukkeutuu usein, se voi olla merkki katalysaattorin toimintakyvyn heikkenemisestä.**



## 10.14 TARVITTAESSA TEHTÄVÄ HUOLTO

Jos laitetta on käytetty paljon, sille on tehtävä yleistarkastus erikoishuoltoliikkeessä aina käyttökauden päättyessä, normaalikäytössä kahden vuoden välein.

Lähimmän valtuutetun huoltoliikkeen löydät osoitteesta: <https://www.myemak.com/int/filiali-e-distributori/distributori>.

FI

### HUOMIO

- **Kaikki huoltotyöt, joita ei ole mainittu tässä käyttöohjeessa, on annettava valtuutetun huoltoliikkeen tehtäväksi. Laitteen asianmukaisen toiminnan varmistamiseksi osia vaihdettaessa on käytettävä ainoastaan ALKUPERÄISIÄ VARAOSIA.**
- **Valtuuttamattomien muutosten tekeminen ja/tai muiden kuin alkuperäisten varaosien käyttö voivat aiheuttaa vakavia tai kuolemaan johtavia vammoja käyttäjälle tai kolmansille osapuolille ja aiheuttavat takuun välittömän raukeamisen.**

## 10.15 HUOLTOTAULUKKO

		<i>Seuraavassa mainitut huoltovälit koskevat vain normaaleja käyttöolosuhteita. Jos päivittäinen työ on normaalia raskaampaa, huoltovälejä on tihennettävä vastaavasti.</i>			
		<i>Ennen jokaista käyttöä</i>	<i>Aina polttoaineen lisäämisen jälkeen</i>	<i>Viikoittain</i>	<i>Jos vaurioitunut tai viallinen</i>
Laite kokonaisuudessaan	Tarkasta vuodot, murtumat ja kuluminen	x	x		
Tarkastukset: kytkin, käynnistysmoottori, kaasuvipua ja kaasuttimen pysäytysvipu	Tarkasta toiminta	x	x		
Ketjujarru	Tarkasta toiminta	x	x		
	Tarkastus valtuutetussa huoltoliikkeessä				x
Polttoainesäiliö ja öljysäiliö	Tarkasta vuodot, säröt ja kuluminen	x	x		
Polttoainesuodatin	Tarkasta ja puhdista			x	
	Vaihda suodatinelementti				x
Ketjun voitelu	Tarkasta toiminta	x	x		
Ketju	Tarkasta vauriot, terävyys ja kuluminen	x	x		
	Tarkasta kireys	x	x		
	Teroita: tarkasta sahausvyvyys				x

<i>Seuraavassa mainitut huoltovälit koskevat vain normaaleja käyttöolosuhteita. Jos päivittäinen työ on normaalia raskaampaa, huoltovälejä on tihennettävä vastaavasti.</i>		<i>Ennen jokaista käyttöä</i>	<i>Aina polttoaineen lisäämisen jälkeen</i>	<i>Viikoittain</i>	<i>Jos vaurioitunut tai viallinen</i>
Terälaippa	Tarkasta vauriot ja kuluminen	x	x		
	Puhdista ura ja öljyputki	x			
	Kierrä ohjausrullaa, voitele se ja poista sahanpurut			x	
	Vaihda				x
Hammaspyörä	Tarkasta vauriot ja kuluminen			x	
	Vaihda				x
Kytkin	Tarkasta vauriot ja kuluminen			x	
	Vaihda				x
Ketjun pysäytys	Tarkasta vauriot ja kuluminen	x	x		
	Vaihda				x
Kaikki näkyvissä olevat ruuvit ja mutterit (paitsi kaasuttimen ruuvit)	Tarkasta ja kiristä			x	
Ilmansuodatin	Puhdista	x			
	Vaihda				x
Sylinterin lavat ja moottorin suojuksen urat	Puhdista			x	
Käynnistysköysi	Tarkasta vauriot ja kuluminen			x	
	Vaihda				x
Kaasutin	Tarkista tyhjäkäynti (ketju ei saa pyöriä tyhjäkäynnillä)	x	x		
Sytytystulppa	Tarkasta elektrodiväli			x	
	Vaihda				x
Värähtelynvaimennusjärjestelmä	Tarkasta vauriot ja kuluminen			x	

## 11 KULJETUS

Kuljeta moottorisaha moottori sammutettuna, terälaippa taaksepäin käännettynä ja terän suojuksen paikalleen asennettuna (Kuva 31).

## HUOMIO

**Jos kuljetat laitetta ajoneuvossa, varmista, että se on kiinnitetty oikein ja tukevasti hihnoilla. Laitte kuljetetaan vaak-asennossa, polttoainesäiliö tyhjennettynä ja noudattaen vastaavia laitteita koskevia kuljetusmääräyksiä.**

## HUOMIO

**Suojaa terälaippa ja ketju terälaipan suojuksella.**

FI

## 12 VARASTOINTI

Kun laitetta ei käytetä pitkään aikaan:

- Tyhjennä ja puhdista polttoaine- ja öljysäiliö hyvin ilmastoidussa tilassa.
- Hävitä polttoaine ja öljy ympäristönsuojelumääräysten mukaisesti.
- Tyhjennä kaasutin käynnistämällä moottori ja odota, kunnes se sammuu (polttoaineseoksen jättäminen kaasuttimeen voi aiheuttaa vahinkoa kalvoille).
- Irrota ketju ja terälaippa, puhdista ja suihkuta niihin suojaöljyä.
- Puhdista huolellisesti käynnistysyksikön suojuksen jäähdytysaukot, ilmansuodatin (Kuva 27) ja sylinterin lavat.
- Säilytä laite kuivassa tilassa mahdollisuuksien mukaan irti maasta ja etäällä lämmönlähteistä. Säilytä samassa tilassa vain tyhjiä säiliöitä.
- Talvivarastoinnin jälkeen tehdään samat käyttöönottoimet kuin normaalin käynnistyksen yhteydessä (katso kappale 7 KÄYNNISTYS).

## HUOMIO

**Suojaa terälaippa ja ketju terälaipan suojuksella.**

## 13 YMPÄRISTÖNSUOJELU

Ympäristönsuojelu on tärkeä ja ensisijainen näkökohta laitteen käytössä yhteiskunnan ja yhteisen ympäristömme edun nimissä.

- Älä häiritse lähiympäristöäsi.
- Noudata tarkasti paikallisia määräyksiä leikkausjätteiden hävittämisestä.
- Noudata tarkasti paikallisia määräyksiä pakkauksen, öljyjen, bensiinin, akkujen, suodattimien, vaurioituneiden osien tai ympäristölle haitallisten aineiden hävittämisestä. Niitä ei saa laittaa sekajätteen keräykseen, vaan ne on toimitettava erikseen keräyspisteeseen, jossa huolehditaan materiaalien kierrätyksestä.

### 13.1 KÄYTÖSTÄPOISTO JA HÄVITTÄMINEN

Käytöstäpoistettu laite on toimitettava jätehuoltokeskukseen.

Suuri osa laitteen valmistusmateriaaleista on kierrätettäviä. Kaikki metallit (teräs, alumiini, messinki) voi toimittaa normaaliin metallinkeräykseen. Lisätietoja on saatavana paikallisesta


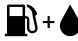

jätehuoltokeskuksesta. Laitteen käytöstäpoiston yhteydessä syntyvät jätteet on hävitettävä ympäristöä suojellen, jotta vältetään maan, ilman ja veden saastuminen.

## Noudata aina asiaankuuluvia paikallisia lakeja.

CE-merkintä ja tämä käyttöopas on hävitettävä laitteen käytöstäpoiston yhteydessä.

FI

## 14 TEKNISET TIEDOT

	<b>GSH 510</b> <b>MTH 5100</b>	<b>GSH 560</b> <b>MTH 5600</b>	
Iskutilavuus	50,9 cm <sup>3</sup>	54,5 cm <sup>3</sup>	
Moottori	2-tahtimoottori, Emak		
Minimipyörimisnopeus <sup>(1)</sup>	2 700÷–3 000 min <sup>-1</sup>		
Maksimipyörimisnopeus <sup>(1)</sup>	12000 min <sup>-1</sup>	12500 min <sup>-1</sup>	
Rikastimen painike	Kyllä		
Käynnistysavustin		Kyllä	
Ketjun sivukiristysruuvi	Kyllä		
Käyttöpyörän hampaiden määrä	7		
Paino ilman terää ja ketjua	5,4 kg	5,5 kg	
Polttoainesäiliön tilavuus		550 (0,55) cm <sup>3</sup> (ℓ)	
Ketjun öljysäiliön tilavuus		260 (0,26) cm <sup>3</sup> (ℓ)	
Ketjun nopeus moottorin maksimitehon nopeudella	3/8"	16,67 m/s	18,89 m/s
	0,325"	14,45 m/s	16,37 m/s

<sup>(1)</sup> Tyhjäkäynti terälaipan ja ketjun kanssa

### Taulukko 1 Suositellut terälaippojen ja ketjujen yhdistelmät

<b>Suosittelut terälaippojen ja ketjujen yhdistelmät</b>	<b>GSH 510 - MTH 5100 - GSH 560 - MTH 5600</b>				
Ketjujako ja paksuus	0,325" x 0,050"	0,325" x 0,050"	3/8" x 0,058"	0,325" x 0,050"	3/8" x 0,058"
Terälaipan pituus	16" (40 cm)	18" (45 cm)		20" (50 cm)	
Terälaipan tyyppi	093800065	50310206	50310207	50310121	50310177
	093800067	50310214	50310215	50310233	50310234
Ketjun tyyppi	95VPX066X	95VPX072X	21BPX078X	73DPX068X	73DPX072X
Leikkauspituus	380 mm	430 mm		475 mm	

#### HUOMIO

**Takaiskun vaara on suurempi, jos terälaipan ja ketjun yhdistelmä on väärä! Käytä ainoastaan suositeltuja terälaipan ja ketjun yhdistelmiä ja noudata teroitushojeita.**

			<b>GSH 510</b> <b>MTH 5100</b>	<b>GSH 560</b> <b>MTH 5600</b>
Äänenpaine <sup>(1)</sup>	dB (A)	<b>L<sub>pA av</sub></b> EN ISO 11681-1 EN 22868	99,2	103,3
Epävarmuus	dB (A)		2,7	3,1
Mitattu akustisen tehon taso	dB (A)	2000/14/EY EN 22868 EN ISO 3744	110,2	113,4
Epävarmuus	dB (A)		2,7	3,0
Taattu akustisen tehon taso	dB (A)	<b>L<sub>WA</sub></b> 2000/14/EY EN 22868 EN ISO 3744	113,0	116,0
Värähtelytaso (3/8") <sup>(1)</sup>	m/s <sup>2</sup>	EN ISO 11681-1 EN 22867 EN 12096	5,2 (vasen) 4,8 (oikea)	7,3 (vasen) 7,0 (oikea)
Epävarmuus	m/s <sup>2</sup>	EN 12096	1,6 (vasen) 1,7 (oikea)	1,8 (vasen) 2,1 (oikea)
Värähtelytaso (0,325") <sup>(1)</sup>	m/s <sup>2</sup>	EN ISO 11681-1 EN 22867 EN 12096	5,8 (vasen) 5,3 (oikea)	7,2 (vasen) 7,0 (oikea)
Epävarmuus	m/s <sup>2</sup>	EN 12096	1,6 (vasen) 1,9 (oikea)	1,6 (vasen) 1,6 (oikea)

<sup>(1)</sup> Painotetut keskiarvot (1/3 moottorin miniminopeudella, 1/3 maksimitehon nopeudella, 1/3 suurimmalla tyhjäkäyntinopeudella)

Pyydetessä toimitamme terssikaista-analyysin riittävien kuulosuojainten valintaa varten.

## 15 VAATIMUSTENMUKAISUUSVAKUUTUS

Allekirjoittanut,

**EMAK spa, via Fermi, 4 – 42011 Bagnolo in Piano (RE),  
ITALIA**

vakuuttaa omalla vastuullaan, että laite:

1. Nimitys:

**Ketjusaha**

2. Merkki: / tyyppi:

**OLEO-MAC GSH 510 - GSH 560 / EFCO MTH 5100 -  
MTH 5600**

3. Sarjanumero:

**838 XXX 0001 – 838 XXX 9999 (GSH 510 - MTH 5100)**

**840 XXX 0001 – 840 XXX 9999 (GSH 560 - MTH 5600)**

vastaa direktiivin/asetuksen ja sen  
myöhempien muutosten tai lisäysten  
vaatimuksia:

**2006/42/EY – 2014/30/EU – 2000/14/EY – (EU) 2016/1628  
– 2011/65/EU**

vastaa seuraavien yhdenmukaistettujen  
standardien vaatimuksia:

**EN ISO 11681-1:2022 – EN 55012:2007/A1:2009 –  
EN ISO 14982:2009**

vastaa mallia, jolle on myönnetty CE-  
merkintä nro

**EPT 0477 MAC.22/4861.1 (GSH 510) -  
EPT 0477 MAC.22/4859.1 (GSH 560)**

**EPT 0477 MAC.22/4862.1 (MTH 5100) -  
EPT 0477 MAC.22/4860.1 (MTH 5600)**

myöntäjä

**Eurofins Product Testing Italy S.r.l. via Courgnè, 21 –  
10156 Torino (TO) – Italia nro 0477**

Vaatimustenmukaisuuden  
arviointimenetelmät:

**Liite V – 2000/14/EY**

Mitattu akustisen tehon taso:

**110 dB(A) (GSH 510 - MTH 5100) –  
113 dB(A) (GSH 560 - MTH 5600)**

Taattu akustisen tehon taso:

**113 dB(A) (GSH 510 - MTH 5100) –  
116 dB(A) (GSH 560 - MTH 5600)**

Paikka:

**Bagnolo in Piano (RE), Italia – via Fermi, 4**

Päivämäärä:

**23.1.2023**

Teknisten asiakirjojen säilytyspaikka:

**Pääkonttori. – Tekninen johto**

Luigi Bartoli, toimitusjohtaja

## 16 TAKUUTODISTUS

Tämän laitteen suunnittelussa ja valmistuksessa on noudatettu nykyaikaisia valmistusmenetelmiä. Valmistaja myöntää tuotteilleen 24 kuukauden takuun ostopäivästä lukien, kun tuotetta käytetään yksityis- ja harrastelijakäytössä. Jos tuotetta käytetään ammattikäytössä, takuu on voimassa 12 kuukautta.

### Takuuehdot

1. Takuu on voimassa ostopäivästä lähtien. Valmistaja vaihtaa myynti- ja huoltoverkostonsa välityksellä veloituksetta osat, joissa havaitaan materiaali-, työ- tai valmistusvirhe. Takuu ei poista ostajan lakisääteistä oikeutta myydyn esineen aiheuttamien virheiden tai vikojen seuraamusten suhteen.
2. Tekninen henkilöstömme toimii mahdollisimman pian järjestelyjen vaatiman ajan puitteissa.
3. **Takuukorjausta vaadittaessa valtuutetulle henkilöstölle on esitettävä sivun alareunassa oleva, asianmukaisesti täytetty ja jälleenmyyjän leimaama takuutodistus sekä lasku tai kuitti, jossa näkyy ostopäivämäärä.**
4. Takuu ei ole voimassa seuraavissa tapauksissa:
  - Huollon suorittaminen on selvästi laiminlyöty.
  - Tuotetta on käytetty väärin tai käsitelty omavaltaisesti.
  - On käytetty vääränlaisia voiteluaineita tai polttoaineita.
  - On käytetty muita kuin alkuperäisiä varaosia tai lisävarusteita.
  - Valtuuttamaton henkilöstö on tehnyt korjaustoimenpiteitä.
5. Valmistajan takuu ei vastaa kuluvista materiaaleista eikä normaalikäytössä kulumiselle altistuvista osista.
6. Tuotteen päivitys- ja parannustoimenpiteet eivät kuulu takuun piiriin.
7. Takuu ei korvaa takuuaikana mahdollisesti tehtyjä säätö- tai huoltotoimenpiteitä.
8. Mahdollisista kuljetuksen aikana sattuneista vahingoista on ilmoitettava välittömästi kuljetusliikkeelle. Muussa tapauksessa takuu ei ole voimassa.
9. Laitteisiimme asennetuilla muilla moottorimerkeillä (Briggs & Stratton, Tecumseh, Kawasaki, Honda jne.) on moottorin valmistajan myöntämä takuu.
10. Takuu ei korvaa mahdollisia henkilö- tai omaisuusvahinkoja, jotka ovat aiheutuneet suoraan tai epäsuorasti laitteen vahingoittumisen tai pitkäaikaisen käytön estymisen vuoksi.

FI

MALLI

**SARJANUMERO**

OSTAJA

PÄIVÄMÄÄRÄ

JÄLLEENMYYJÄ

Älä lähetä! Liitetään vain mahdolliseen tekniseen takuuvaatimukseen.

## 17 VIANMÄÄRITYS

### ⚠ HUOMIO

- **Pysäytä aina laite ja irrota sytytystulppa, ennen kuin teet alla olevassa taulukossa mainittuja tarkastuksia, ellei tarkastus nimenomaisesti vaadi laitteen käynnissäoloa.**
- **Jos kaikki mahdolliset syyt on tarkistettu eikä ongelma siitä huolimatta poistu, ota yhteys valtuutettuun huoltoliikkeeseen. Jos laitteessa esiintyy jokin muu kuin taulukossa mainittu ongelma, ota yhteys huoltoliikkeeseen.**

ONGELMA	MAHDOLLISET SYYT	RATKAISU
Moottori ei käynnisty tai käy vain muutaman sekunnin ajan.	Sytytystulppa ei anna kipinää.	Tarkasta sytytystulppa. Jos sytytystulppa ei anna kipinää, tee testi uudelleen uudella sytytystulpalla.
	Moottori on saanut liikaa polttoainetta.	Noudata ohjeita, jotka on esitetty kohdassa 7.4 <i>Moottori on saanut liikaa polttoainetta</i> . Jos moottori ei vielä käynnisty, toista toimenpide uudella sytytystulpalla.
Moottori käynnistyy, mutta ei kiihdy oikein eikä toimi oikein suurella nopeudella.	Kaasutin on säädettävä.	Ota yhteys valtuutettuun huoltoliikkeeseen kaasuttimen säätöä varten.
Moottori ei saavuta täyttä nopeutta ja/tai savuaa runsaasti.	Tarkista öljyn ja bensiinin seos.	Käytä tuoretta bensiiniä ja 2-tahtimoottoreille tarkoitettua öljyä.
	Ilmansuodatin on likainen.	Puhdistus: katso luvussa 10.5 <i>Ilmansuodatin</i> esitettyjä ohjeita.
	Kaasutin on säädettävä.	Ota yhteys valtuutettuun huoltoliikkeeseen kaasuttimen säätöä varten.
Moottori käynnistyy, käy ja kiihtyy, mutta ei käy tyhjäkäynnillä.	Kaasutin on säädettävä.	Säädä minimialueen ruuvia T (Kuva 30) myötäpäivään nopeuden lisäämiseksi; katso luku 10.12 <i>Kaasutin</i> .
Terälaippa ja ketju kuumenevat ja savuavat käytön aikana.	Ketjun öljysäiliö on tyhjä.	Öljysäiliö on täytettävä aina polttoainesäiliön täytön yhteydessä.
	Ketju on liian kireällä.	Ketjun kiristys; lue ohjeet kohdasta 5.1 <i>Terälaippa ja ketju</i> .
	Voitelujärjestelmän toimintahäiriö	Käytä sahaa suurimmalla pyörimisnopeudella 15–30 sekuntia. Pysäytä ja tarkista, tippuuko terälaipan kärjestä öljyä. Jos öljyä näkyy, toimintahäiriön syyinä voi olla löysä ketju tai vaurioitunut terälaippa. Jos öljyä ei näy, ota yhteys valtuutettuun huoltoliikkeeseen.



ONGELMA	MAHDOLLISET SYYT	RATKAISU
Moottori käynnistyy ja toimii, mutta ketju ei pyöri. <b>⚠ HUOMIO: Älä koske ketjuun koskaan moottorin käydessä.</b>	Ketjujarru kytketty.	Vapauta ketjujarru; lue ohjeet kohdasta 9.3 <i>Ketjujarru</i> .
	Ketju on liian kireällä.	Ketjun kiristys; lue ohjeet kohdasta 5.1 <i>Terälaippa ja ketju</i> .
	Terälaipan ja ketjun kokoonpano	Lue ohjeet kohdasta 5.1 <i>Terälaippa ja ketju</i> .
	Ketju ja/tai terälaippa vaurioituneet.	Lue ohjeet kohdasta 10.3 <i>Ketjun teroittaminen</i> ja/tai 10.4 <i>TERÄLAIPPA</i> .
	Kytkin ja/tai käyttöpyörä vaurioituneet.	Vaihda tarvittaessa. Ota yhteys valtuutettuun huoltoliikkeeseen.

**Emak S.p.A.**

42011 Bagnolo in Piano (RE) Italy

**[www.myemak.com](http://www.myemak.com)**

**[www.youtube.it/EmakGroup](https://www.youtube.it/EmakGroup)**