

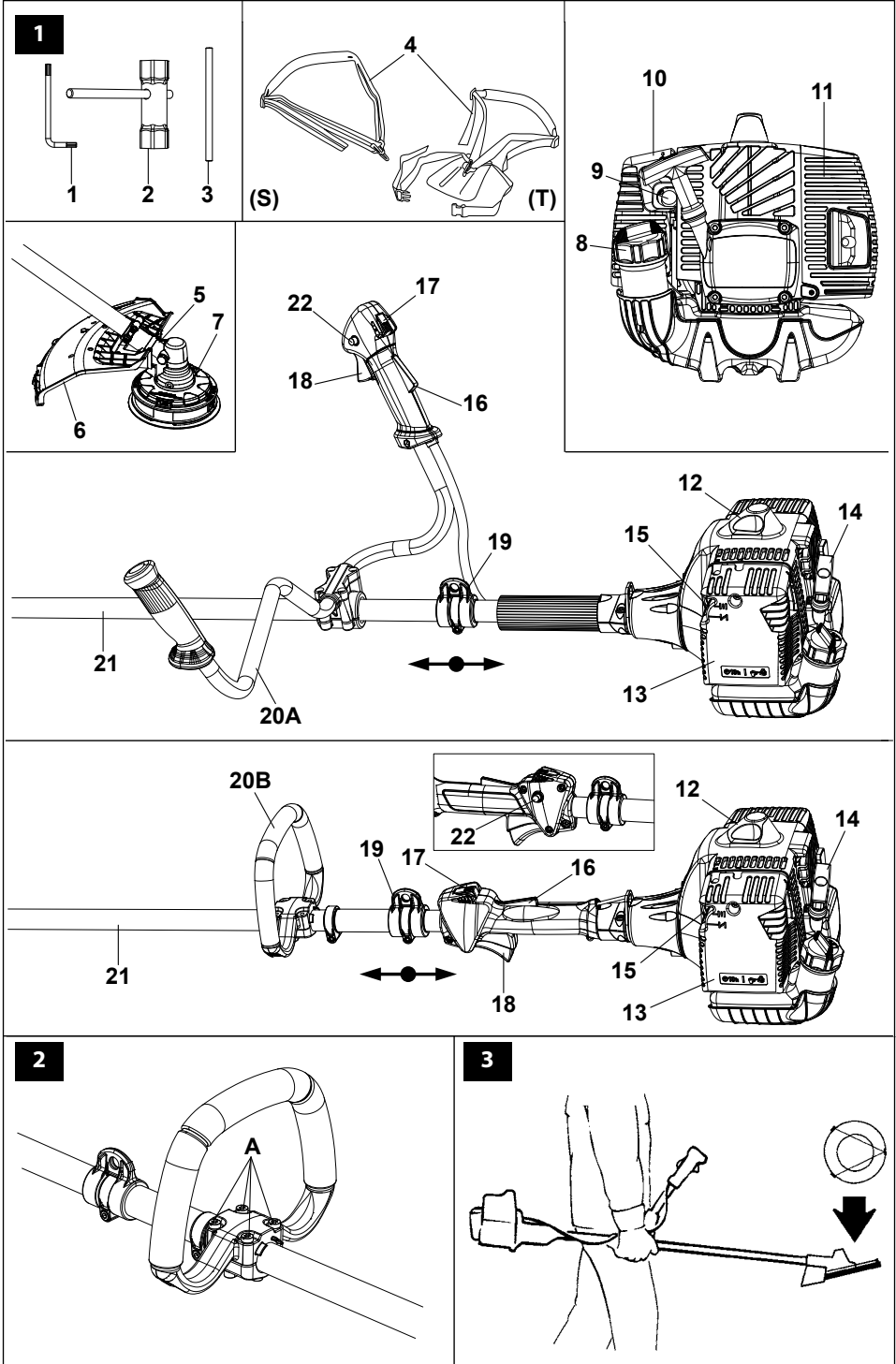


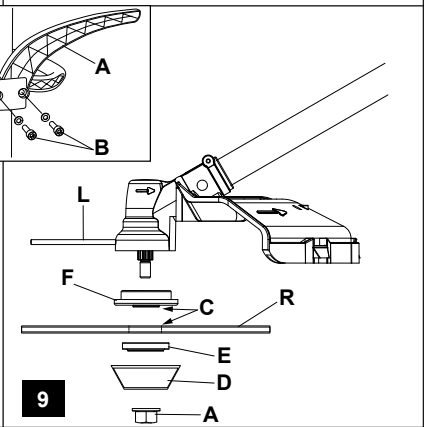
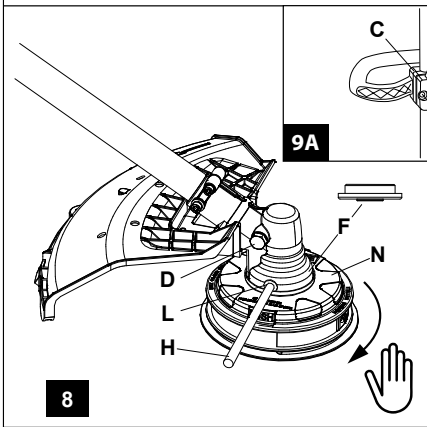
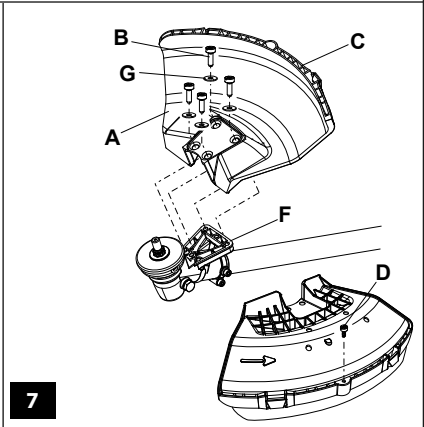
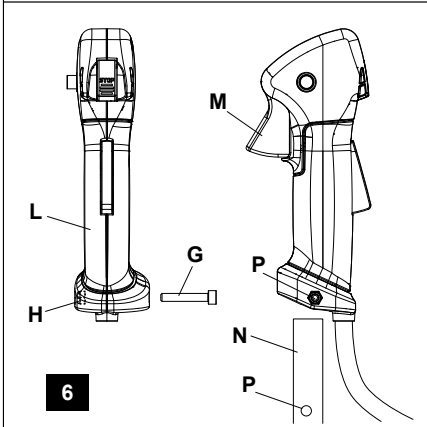
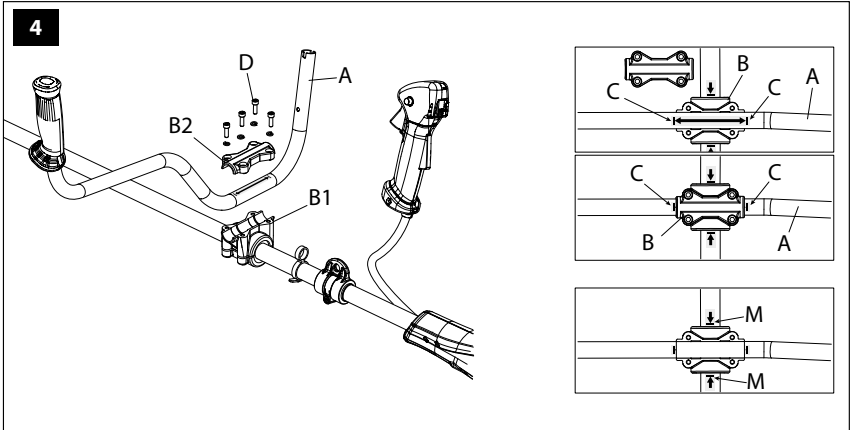
our **power**, your **passion**

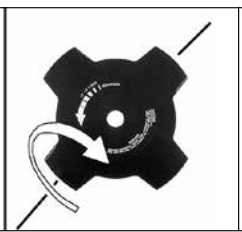
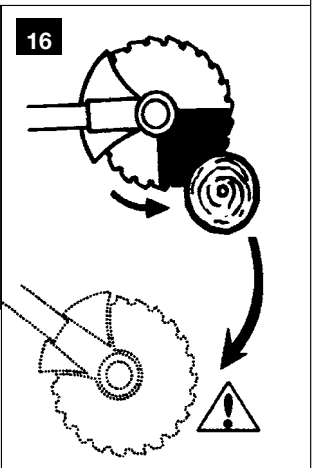
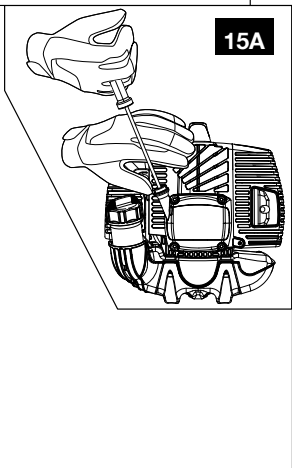
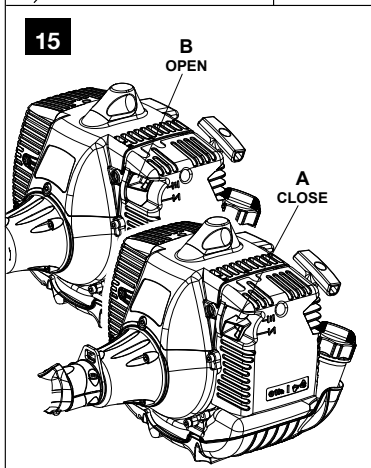
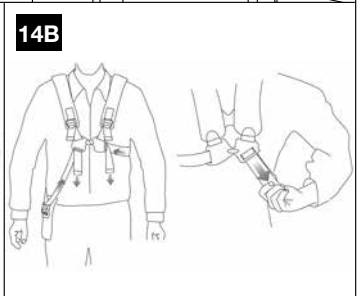
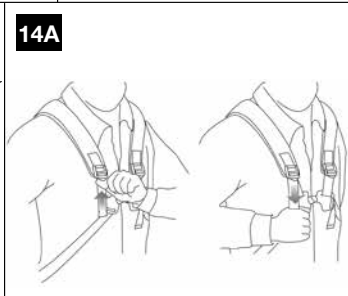
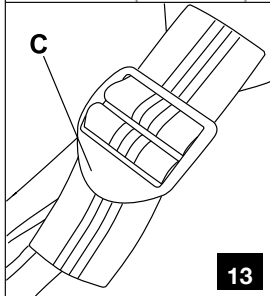
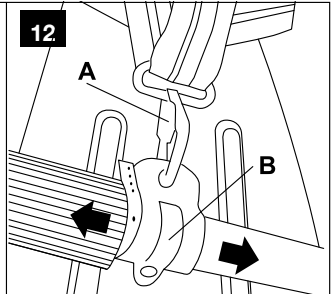
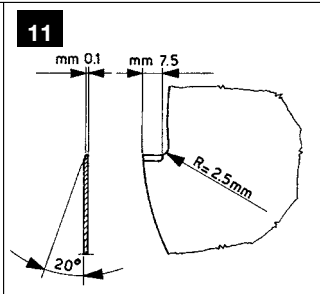
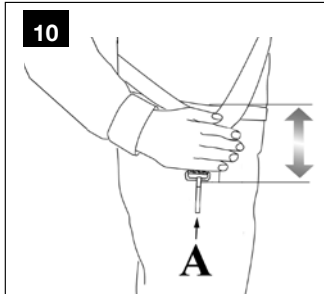
SPARTA 381 - STARK 3810 (36.2 cm³) - **SPARTA 441 - STARK 4410** (40.2 cm³)

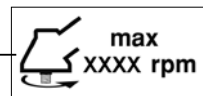
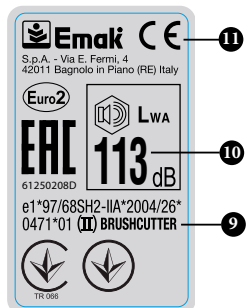
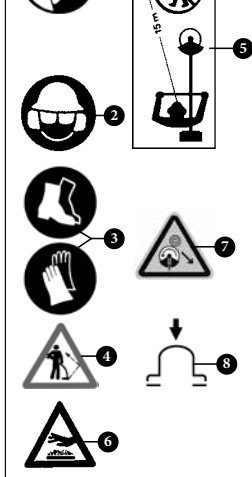
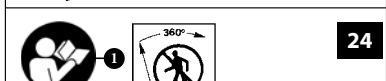
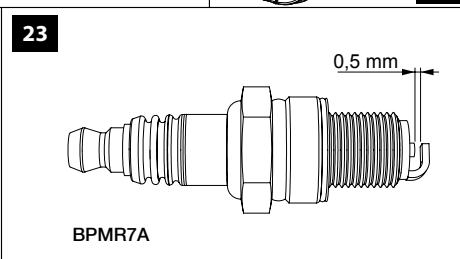
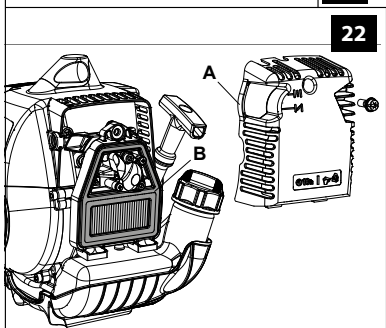
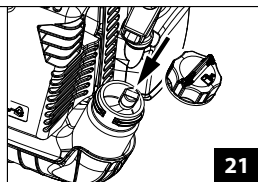
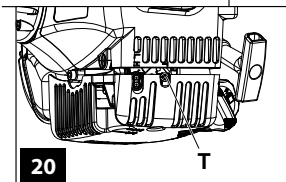
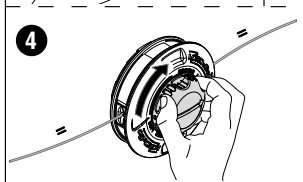
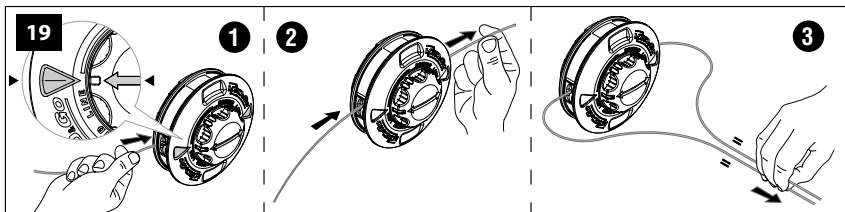
TR MOTORLU TIRPAN KULLANIM KILAVUZU











ORJİNAL TALİMATLARIN ÇEVİRİSİ

GİRİŞ

Makineyi doğru bir şekilde kullanmak ve kazalardan kaçınmak için bu kılavuzu son derece dikkatli okumadan çalışmaya başlamayın. Bu kılavuzda, çeşitli bileşenlerin çalışma şekillerine yönelik açıklamalar ve gerekli kontroller ile bakım için talimatlar yer almaktadır.

NOT: Bu kılavuzda yer alan açıklamalar ve çizimler tamamen bağlayıcı ve zorlayıcı özellik taşımamaktadır. Firma her seferinde bu kılavuzu güncelleme yükümlülüğü olmaksızın üründe değişiklikler yapma hakkını saklı tutar.

Bu kılavuz, kullanım ve bakım talimatlarının yanı sıra özel dikkat gerektiren bilgiler içermektedir. Bu bilgiler, aşağıda açıklanan semboller ile belirtilmiştir:

DİKKAT: ölümle sonuçlanabilecek kaza veya kişisel yaralanma, ya da nesnelere ciddi zararlar verebilecek risk durumu olduğunda.

ÖNLEM: makinenin kendine veya bileşenlerine zararlar verebilecek risk durumu olduğunda.

DİKKAT İŞİTME KAYBI RİSKİ

BU MAKİNE, NORMAL KULLANIM
KOŞULLARINDA
MAKİNE İLE ÇALIŞMAKTA OLAN KİŞİNİN GÜNDE
AŞAĞIDA BELİRTİLENE EŞDEĞER VEYA ÜZERİNDE
GÜRÜLTÜYE MARUZ KALMASINA NEDEN
OLABİLİR
85 dB (A)

İÇİNDEKİLER

- 1. GÜVENLİK KURALLARI** (makineyi güvenli bir şekilde kullanmak için uyulması gereken kuralları içerir) 7
- 2. SEMBOLLERİN VE GÜVENLİK UYARILARININ AÇIKLANMASI** (makine tanıtım bilgilerini ve sembollerin anlamını açıklar) 9
- 3. ANA BİLEŞENLER** (makineyi oluşturan ana birimlerin makine üzerindeki yerlerini açıklar) 9

- 4. MONTAJ** (ambalajın nasıl çıkarılacağını ve parçalar halinde gelen bileşenlerin montajının nasıl yapılacağını açıklar) 9
- 5. ÇALIŞTIRMA** 10
- 6. MOTORU DURDURMA** 13
- 7. MAKİNEİN KULLANILMASI** 13
- 8. TAŞIMA** 17
- 9. BAKIM** (makineyi verimli bir şekilde kullanmaya devam etmek için gerekli bilgileri içerir) 18
- 10. DEPOLAMA** 20
- 11. ÇEVREİNİN KORUNMASI** (Makinenin çevreye saygı göstererek kullanılması için bazı öneriler sunar) 21
- 12. TEKNİK BİLGİLER** (Makinenin ana özelliklerini özetler) 22
- 13. UYGUNLUK BİLDİRİMİ** 25
- 14. GARANTİ BELGESİ** (Garanti koşullarını özetler) 25
- 15. SORUNLARIN ÇÖZÜMLENMESİ İÇİN REHBER** (Makineyi kullanırken yaşayabileceğiniz sorunları hızlı bir şekilde çözümlenize yardımcı olur) 26

1. GÜVENLİK KURALLARI



DİKKAT

- **Bu makine, uygun şekilde kullanıldığında hızlı çalışan, rahat ve verimli bir araçtır; hatalı kullanıldığında veya gerekli önlemler alınmadığında ise tehlikeli bir alet haline gelebilir. Çalışmanızın daima keyifli ve güvenli olması için, burada aşağıda yer alan güvenlik kurallarına ve kılavuzda yer alan talimatlara uymaya özen gösterin.**
- **İçten yanmalı motorlar ile çalıştırılan aletlerin uzun süreli kullanımının neden olduğu titreşimlere maruz kalmak, dolaşım bozuklukları veya anormal şişmeler yaşayan kişilerin damarlarında veya parmak, el veya el bileği sinirlerinde hasarlara yol açabilir. Düşük sıcaklıklarda uzun süreli kullanımın sağlıklı kişilerde damar lezyonu oluşumu ile ilişkili olduğu belirlenmiştir. Eğer parmaklarınızda,**

ellerinizde veya bileklerinizde uyuşma, ağrı, güç kaybı ya da cildinizin renginde veya dokusunda değişimler olursa bu makineyi kullanmayı bırakın ve bir doktora başvurun.

- **Makinenizi açma sistemi çok düşük yoğunlukta bir manyetik alan üretir. Bu alan bazı kalp pillerini etkileyebilir. Ciddi yaralanma veya ölüm riskini azaltmak için kalp pili kullanan kişiler bu makineyi kullanmadan önce doktorlarına ve kalp pili üreticisine danışmalıdır.**



DİKKAT: Ulusal yönetmelik ler makinenin kullanımını kısıtlayabilir.

- 1 - Özel kullanım şekli hakkında bilgilenmeden makineyi kullanmayınız. İlk kez kullanıyor olması halinde operatör sahada kullanmadan önce deneme yapmalıdır.
- 2 - Makine yalnızca fiziksel sağlığı yerinde ve kullanım kurallarını bilen yetişkin kişiler tarafından kullanılmalıdır.
- 3 - Motorlu tırpanı yorgunken kullanmayın. Fiziksel bir yorgunluk, alkol etkisinde veya alınmış bir ilaç etkisinde olma gibi durumlarda motorlu tırpanı kullanmayınız.
- 4 - Kullanırken bot, kalın pantolon, eldiven, gözlük, kulaklık ve kask gibi işe uygun koruyucu giysiler ve aksesuarlar kullanın. Üzerinize tam oturan ve rahat kıyafetler giyin.
- 5 - Çocukların motorlu tırpanı kullanmalarına izin vermeyin.
- 6 - Çalışma alanınızın 15 metre kadar içinde kimsenin bulunmasına izin vermeyin.
- 7 - Kullanmaya başlamadan önce bıçak sabitleme vidasının iyice sıkıştırılmış olmasına dikkat edin.
- 8 - Yalnız imalatçı firmanın kullanmanızı önerdiği aksesuarlar tırpanlara takılmalıdır (Daha sayfa 23).
- 9 - Motorlu tırpanı metal koruyucu ya da misinalı kafa olmadan kullanmayın.
- 10 - Çalışırken, ara sıra motoru durdurup bıçağı kontrol edin. Her hangi bir çatlak ya da kırık varsa hemen değiştirin.
- 11 - Motorlu tırpanı çalıştırmadan önce bıçağın

rahat dönüp dönmediğini ve üzerinde her hangi bir yabancı cisim olup olmadığını kontrol edin.

- 12 - Makineyi iyi havalandırmalı yerlerde kullanınız, patlayıcı ortamlarda, yanıcı veya kapalı ortamlarda kullanmayınız.
- 13 - Bıçağı dokunmayın ve motor çalışırken bakım yapmayın.
- 14 - Makineye üretici tarafından tedarik edilmeyen aletlerin takılması yasaktır.
- 15 - Hasar görmüş, hatalı tamir edilmiş, yanlış monte edilmiş veya kurallara uygun olmayarak değiştirilmiş bir makineyle çalışmayınız. Herhangi bir güvenlik aksamını çıkarmayınız, zarar vermeyiniz veya etkisiz kılmayınız. Sadece tabloda belirtilen kesme aletlerini kullanınız.
- 16 - Tehlike uyarı etiketlerinin ve güvenlik etiketlerinin her zaman iyi bir durumda olmasını sağlayınız. Herhangi bir aksamın hasar görmes, veya kötü hale gelmesi durumunda, zamanında gerekli değişikliği yapınız (Şekil 24).
- 17 - Makineyi, kitapçığında belirtilen amaçlar dışında kullanmayınız (Daha sayfa 13).
- 18 - Makineyi motoru çalışır halde bırakmayız.
- 19 - Saplar takılmamışken motoru çalıştırmayın.
- 20 - Her gün motorunuzu hem kullanım hem de güvenlik açısından kontrol edin.
- 21 - Rutin bakım haricinde kendi başınıza motorlu tırpanınıza bakım yapmaya kalkmayın. Bakım yaptırmak için yetkili servislere başvurun.
- 22 - Makinenin servis dışı kalması gerektiği durumlarda, cihazın doğru bir şekilde imhasını sağlayacak yerel satıcınıza götürerek, çevreye zarar vermeden imha edilmesini sağlayınız.
- 23 - Fırça tipi kesiciyi yalnızca uzman kişilere ve makinenin işleyişini ve kullanımını iyi bilen kişilere veriniz ve kullanıdırınız. Aynı zamanda, kullanmaya başlamadan önce okumak üzere kullanım talimatlarını içeren kılavuzu da temin ediniz.
- 24 - Kullanım kılavuzunda belirtilen bakım işlemleri dışındaki bakım hizmetleri yalnız yetkili servis ekibince yapılmalıdır.
- 25 - Kullanım kılavuzunu kaybetmeyin ve her

kullanımdan önce okuyun.

- 26- Üçüncü şahısların veya sahip oldukları malların maruz kaldığı kazalardan veya risklerden makine sahibinin veya operatörün sorumlu tutulduğunu unutmayınız.



DİKKAT

- **Güvenlik fonksiyonları hasarlı bir üniteyi kesinlikle kullanmayın. Bu ünitenin güvenlik özellikleri, bu bölümde verilen talimatlar temel alınarak kontrol ve bakımdan geçirilmelidir. Eğer makine bu kontroller sonunda yetersiz görülürse, onarılmasını sağlamak üzere bir Yetkili Destek Merkezine başvurun.**
- **Makinenin kılavuzda açıkça belirtildiği gibi kullanılmadığı her durum, uygunsuz kullanım ve kişiler ve nesnelere için risk kaynağı olarak düşünülmelidir.**

2. SEMBOLLERİN VE GÜVENLİK UYARILARININ AÇIKLANMASI (Şek.24)

- 1 - Motorlu tırpanı kullanmadan önce kullanım kılavuzunu okuyun.
- 2 - Kask, gözlük ve kulaklık takın.
- 3 - Metal disk ve plastiklerden yapılmış koruma botu ve eldiveni giyiniz.
- 4 - Fırlayan cisimlere dikkat ediniz.
- 5 - İnsanlardan 15 m kadar uzakta çalışın.
- 6 - **UYARI!** - Yüzeyler sıcak olabilir!
- 7 - Geri tepme olayına özellikle dikkat ediniz. Tehlikeli olabilir.
- 8 - Tahliye Bulbu.
- 9 - Makine tipi: **MOTORLU TIRPANIN**
- 10 - Garanti edilen akustik güç düzeyi
- 11 - Seri numarası
- 12 - CE uygunluk işareti
- 13 - Üretim yılı.
- 14 - Çıkış şaftının maksimum hızı, Devir

3. ANA BİLEŞENLER (Şek.1)

- 1÷3)- Araç kiti
- 4- Askı
- 5- Konik çift
- 6- Metal Koruyucu
- 7- Misinalı kafa
- 8- Yakıt deposu kapağı
- 9- Tahliye Bulbu

- 10- Karbüratör ayar vidaları
- 11- Egzos
- 12- Buji
- 13- Hava Filtresi
- 14- Çalıştırma Kolu
- 15- Takoz Kolu
- 16- Gaz tetiği emniyeti
- 17- Durdur düğmesi
- 18- Gaz Kolu
- 19- Askı Bağlantısı
- 20- Sap
- 21- Şaft
- 22- Düğmesini yarım gaz

4. MONTAJ

METAL KORUYUCUNUN MONTAJI (Şekil 7)

Metal koruyucuyu (A) şaftta kullanıcının rahatça çalışmasına olanak verecek pozisyonda (B) vidalayın.

NOT: Koruyucuyu (C) sadece misinalı kafayla kullanın. Koruyucu (C), vida (D) ile koruyucu (A) üzerine takılmalıdır.

MISINALI KAFANIN TAKILMASI (Şekil 8)

Üst flanflı (F) yerine takın. Kafa sabitleme pimini (H) deliğe (L) geçirin ve kafayı (N) elle saatin tersi yönünde çevirerek sıkıftırın.

DISKİN TAKILMASI (Şekil 9)

Bıçağı (R) üst flanfla (F) monte ederek sıkıftırın. Dönüfl yönünün doğru olup olmadığını kontrol edin. Alt flanflı (E), contayı (D) ve monte ederek somunu (A) saatin aksi yönünde sıkıftırın. Verilen pimi deliğe (L) veya uygun bir düğmeye basmak için sokarak bıçağı sabitleftirin ve somunu (A) **2.5 kgm (25 Nm)** güçle sıkıftırın.



DİKKAT – Bilezik (bkz oklar C, Şekil 9) diskin montaj deliğine yerleştirilmelidir.

SAPIN TAKILMASI (Şekil 2)

Sapı şaftta geçirin ve (A) ve somunlarını kullanarak sabitleyin. Sapın yeri kullanıcının gereksinimlerine göre belirlenecektir.

EMNİYET KOLU MONTAJI (Şekil 9A)

Misinalı Kafa yerine metal bıçak kullanıldığında emniyet kolunu takmanız gerekir. Emniyet Kolunu (A), Bağlantı parçasını (20B, Şekil 1) kullanarak (C), de kullanılan Cıvatalar (B) ile sabitleyiniz. Emniyet kolunun Tırpanınınızın solunda olmasına dikkat ediniz.

GIDONUN TAKILMASI (Şekil 4)

⚠ DİKKAT! - Kavrama kulpu transmisyon borusu üzerinde belirtilen iki bağlantı noktası (M) arasına takılmalıdır.

- Gidonu (A) alt kelepçeye (B1) yerleştirin.

⚠ UYARI: Gidon (A), gidon üstünde belirtilen iki dişin içinde (C) kelepçe üstüne (B) sabitlenmelidir.

- Üst kelepçeyi (B2) yerleştirin ve 4 vidayı (D) sonuna kadar sıkmadan takın.

- Gidonu transmisyon borusuna dik açı ile hizalayın.

- Vidaları (D) iyice sıkın.

KUMANDA KOLLARININ MONTAJI (Şekil 6)

- Vidayı (G) gevşetin. Somun (H) kumanda kolunda (L) kalır.

- Kumanda kolunu (L) itin (hızlandırıcı M konik dişliye dönük olmalıdır) delikler (P) hizalanacak şekilde gidon (N) üstünde itin.

- Vidayı (G) takın ve iyice sıkın.

⚠ DİKKAT: Bütün parçaların doğru bağlanıp bağlanmadığını kontrol edin ve vidaları iyice sıkıştırın.

MOTORLU TIRPANIN ÇALIŞMASI

ASKI (4S-T, Şekil 1)

Askı motorlu tırpanın dengeli olmasını ve yerden belirli bir yükseklikte sabit tutar (Şekil 10-14A).

- Tek ya da çift askıyı takın.

- Motorlu tırpanı yeleğe yayla bağlayın (A, Şekil 12).

- Dengeli olması için kancanın (B, Şekil 12) yerini ayarlayın.

- Tırpan yerden (C, Şekil 13-14B) istenilen yüksekliğe gelene kadar tokenın yerini ayarlayın.

⚠ DİKKAT! - Ahşap bıçağı kullanılması durumunda (22-60-80 diş) hızlı ayırmada etkili çift kayış kullanılması zorunludur.

ONAYLANAN AKSESUARLAR

Aşağıda belirtilen Emak aksesuarları makineye monte edilerek kullanılabilir:

EP 100 Budama makinesi (1)

(1) Gidonlu modeller için uygun değildir (SPARTA 381 T - 441 T - STARK 3810 T - 4410 T).

5. ÇALIŞTIRMA



YAKIT

DİKKAT: Benzin oldukça yanıcı bir yakıttır. Benzini veya bir yanıcı madde karışımını kullanırken yoğun dikkat gösteriniz. Yakıtın veya makinenin yakınında sigara içmeyiniz veya ateş ya da alevle yaklaşmayınız.

• Yangın ve yanma riskini azaltmak için, yakıtı dikkatli şekilde kullanınız. Yüksek derecede yanıcıdır.

• Yanıcı maddeyi yakıt için onaylanmış bir kabın içerisine koyunuz ve çalkalayınız.

• Yanıcı maddeyi kıvılcım veya alevlerden uzak, açık ortamlarda karıştırınız.

• Yere koyunuz, motoru durdurunuz ve yakıt doldurma işlemini gerçekleştirmeden önce soğumasını bekleyiniz.

• Basıncı gidermek ve yakıtın çıkmasını engellemek için yakıt kapağını yavaşça gevşetiniz.



• Yakıt doldurma işleminden sonra yakıt kapağını sıkıca kapatınız. Titreşimler kapağın gevşemesine ve yakıtın çıkmasına neden olabilir.

• Üniteden çıkan yanıcı maddeyi kurutunuz. Motoru çalıştırmadan önce makineyi yakıt doldurma yerinin 3 metre uzağına taşıyınız.

• Hiçbir durumda, çıkan yanıcı maddeyi

yakmaya çalışmayınız.

- Yakıtın karıştırılması veya makinenin çalıştırılması esnasında sigara içmeyiniz.
- Yakıtı serin, kuru ve iyi havalandırılmalı bir yerde muhafaza ediniz.
- Yanıcı maddeyi kuru yaprak, saman, kağıt, vs. bulunan yerlerde muhafaza etmeyiniz.
- Yakıtı ve üniteyi yakıt buharlarının açık alev veya kıvılcımlar, ısıtma amaçlı su kazanları, elektrikli motorlar veya siviçler, fırınlar vs. ile temas etmeyecekleri yerlerde saklayınız.
- Motor çalışmaktayken deponun kapağını çıkarmayınız.
- Yanıcı maddeyi temizlik işlemleri için kullanmayınız.
- Yakıtı giysilerinizin üzerine dökmemeye dikkat ediniz.

BENZİN		YAĞ		A
				
		2%-50 : 1		
I	I	(cm ³)		
1	0,02	(20)		
5	0,10	(100)		
10	0,20	(200)		
15	0,30	(300)		
20	0,40	(400)		
25	0,50	(500)		

Bu ürün 2 devirli bir motor ile çalıştırılır ve 2 devirli motorlar için benzin ve yağ önkarişımı gerektirir. Benzin ve iki devirli motorlar için olan kurşunsuz yağı benzin için uygun olan temiz bir kapta karıştırınız.

ÖNERİLEN YAKIT: BU MOTOR OTOMOBİLDE KULLANIM İÇİN 89 OKTANLIK ((R + M) / 2) YA DA YÜKSEK OKTAN NUMARALI KURŞUNSUZ BENZİN İLE ÇALIŞTIRILMAK İÇİN ONAYLIDIR.

2 devirli motorlar için olan yağ ve benzini ambalajın üzerindeki talimatlara uygun şekilde karıştırınız.

Efco - Oleo-Mac havada soğutulan tüm 2 devirli motorlar için özel olarak formüle edilmiş olan %2'lik (1:50) yağınızı kullanmanızı önermekteyiz.

Tabloda verilen yağ/yakıt karışımının doğru oranları (Şekil A) eğer **PROSINT 2** ve **EUROSINT 2** veya yüksek kaliteli eşdeğerde bir motor yağı (**JASO FD özellikleri veya ISO L-EGD**).

⚠ UYARI: MOTORLU ARAÇLAR VEYA 2 DEVİRLİ TAKMA MOTORLAR İÇİN OLAN YAĞLARI KULLANMAYINIZ.

⚠ UYARI:

- Tüketime bağlı olarak sadece gereken miktarda yakıt alınız; bir veya iki aylık bir dönemde kullanacaksanız gereğinden fazla almayınız;
- Benzini hava geçirmez şekilde kapatılmış bir kapta, serin ve kuru bir yerde muhafaza ediniz.

⚠ UYARI - Karışım için hiçbir zaman %10'dan fazla etanol içeren bir yakıt kullanmayın;%10'a kadar etanol içeren gazohol (benzin ve etanol karışımı) veya E10 yakıtı kullanılabilir.

NOT - Yalnızca kullanımda gerekli olan karışımı hazırlayın: Hazne ya da yakıt deposu içinde uzun süre bırakmayın. Karışımı 12 ay bir süreliğine korumak için 001000972 kodlu **Emak ADDITIX 2000** yakıt stabilizatörü kullanılması önerilir.

Alkil benzin

UYARI - Alkil benzin normal benzin ile aynı yoğunluğa sahip değildir. Bu nedenle, normal benzin ile çalıştırılan motorlar H vidasının farklı şekilde ayarlanmasını gerektirebilir. Bu işlem için Yetkili Destek Merkezine başvurmak gereklidir.

Yakıt doldurma

Karışımı yakıt doldurmadan önce iyice karıştırınız.

ÇALIŞTIRMAYA GEÇİŞ

⚠ Çalışırken, ara sıra motoru durdurup bıçağı kontrol edin. Her hangi bir çatlak ya da kırık varsa hemen değiştirin.

⚠ Motor rölantideyken, kesme aksamı dönmemelidir. Aksi takdirde bir kontrol yapmak ve sorunu çözmek bir yetkili Servis merkezine başvurun.



UYARI: Fırça tipi kesiciyi her iki elinizle yavaşça tutunuz. Vücudunuzun daima borunun sol tarafında kalmasına dikkat ediniz. Asla çapraz-kollu kulp kullanmayınız. Solak kullanıcılar ayrıca bu talimatları da okumalıdır.

Düzgün bir kesme duruşu alınız.



Titreşimlere maruz kalmak, kan dolaşımı problemleri veya sinirsel problemleri olan kişiler için zararlı olabilir. Halsizlik, his kaybı, normal güçte azalma veya cilt renginde değişiklik gibi fiziksel belirtilerin görülmesi halinde doktora danışınız. Bu belirtiler genellikle parmaklarda, ellerde veya bileklerde görülür.



Makinayı kullanmaya başlamadan önce gaz kolunun çalışıp çalışmadığını kontrol edin.



DİKKAT: yakıt karıştırma ile ilgili talimatlara uyunuz. Yakıt doldurmadan önce motoru daima kapatınız. Motoru çalışır veya sıcak haldeki arabaya asla yakıt koymayınız. Yakıt doldurma işleminden sonra motoru çalıştırmadan önce bulunduğunuz konumdan en az 3 m uzaklaşınız. **SİGARA İÇMEYİNİZ!**

1. Kirlenmesini önlemek için yakıt kapağının etrafını temizleyiniz.
2. Yakıt kapağını yavaşça gevşetiniz.
3. Yakıt karışımını dikkatli bir şekilde tanka doldurunuz. Etrafa dökülmesini önleyiniz.
4. Yakıt kapağını yerine yerleştirmeden önce, contayı temizleyiniz ve kontrol ediniz.
5. Yakıt kapağını derhal yerine yerleştirerek elinizle sıkılayınız. Dökülen yakıtı temizleyiniz.



DİKKAT: Yakıt kaçağı olup olmadığını kontrol ediniz, varsa kullanmadan önce temizleyiniz. Gerekli takdirde, teknik servise veya satıcınıza danışınız.

Yakıt taşırmış motor

- Buji botuna uygun bir alet geçiriniz.
- Buji botunu kaldırınız.
- Bujiyi açınız ve kurutunuz.
- Gazı tam açınız.
- Yanma odasını temizlemek için çalıştırma ipini bir kaç kez çekiniz.
- Bujiyi tekrar yerleştiriniz ve buji botunu **yavaşça** bastırarak takınız – diğer parçaları tekrar monte ediniz.
- Takoz kolunu **OPEN** pozisyonuna getiriniz
- Motor soğuk olsa bile.

Çalıştırma prosedürü

- 1) Primer'i 4 kez yavaşça itin (9, Şekil 1).
- 2) Starter kolunu (15, Şekil 1) **CLOSE** konumuna getirin (A, Şekil 15).
- 3) Gaz kolunu (18, Şekil 1) çekin ve butona (22) basarak yarım gaz verin. Daha sonra kolu (18) bırakın.
- 4) Motorlu tırpanı sabit bir pozisyonda yere koyun. Kesici takımını serbest olup olmadığını kontrol edin. Bir elinizle motorlu tırpanı tutarken (Şekil 15A) motorun ilk sesini duyana kadar marş ipini çekin (3 kereden fazla değil). Yeni bir makine ilave çekmeler gerektirebilir.
- 5) Starter kolunu (15, Şekil 1) **OPEN** konumuna getirin (B, Şekil 15).
- 6) Motoru çalıştırmak için marş ipini çekin. Makine çalıştığında, hızlandırıcıya dokunmadan birkaç saniye makineyi ısıtın. Makinenin soğukta veya yüksek irtifalarda ısınması için birkaç saniye gerekebilir. Son olarak, yarı-hızlanmayı devre dışı bırakmak için hızlandırıcıya (18, Şekil 1) basın.



UYARI:

- **Marş ipini hiçbir zaman elinizin etrafına sarmayın.**
- **Başlatma ipini çekerken tüm uzunluğunu kullanmayın; bu ipin kırılmasına neden olabilir.**
- **İpi sert bir şekilde bırakmayın; başlatma kollarını tutun (14, Şekil 1) ve ipin yavaşça sarılmasını bekleyin.**

⚠ DİKKAT: Motor ısındıktan sonra jigleyle çalıştırmayın.

⚠ DİKKAT! – Sadece moturu soğuk çalıştırma aşamasında, yarım süratlendirme cihazını kullanınız.

MOTOR RODAJI

Motor, 5 ÷ 8 saatlik çalışmadan sonra maksimum gücüne erişir.

Bu rodaj periyodu süresince, aşırı yıpranmayı önlemek amacıyla motoru rölantide yani boşta iken maksimum hızda çalıştırmayınız.

⚠ DİKKAT! - Bu rodaj periyodu süresince, öngörülen güç artışını elde etmek için yakıt tipini değiştirmeyin; motor hasar görebilir.

NOT: yeni bir motorun ilk kullanımında veya sonrasında duman çıkarması normaldir.

6. MOTORU DURDURMA

Gaz Kolunu rölantiye (18, Şekil 1) getirerek motorun soğumasını bekleyin.

Kontak düğmesini (17) basarak, motoru durdurun.

7. MAKİNENİN KULLANILMASI KULLANIMIN YASAK OLDUĞU HALLER

⚠ UYARI: Ciddi yaralanmayla sonuçlanabilecek geri tepmeyi önleyiniz. Geri tepme, kesme işlemi sırasında bıçağın ağaç kütüğü veya taş gibi bir cisme temas etmesi halinde, ya da tahta parçalarının testere bıçağını sıkıştırmasıyla, makinenin yanlamasına veya ileri doğru ani hareketi anlamına gelmektedir. Ayrıca, fırça tipi kesicinin yabancı bir cisimle temas etmesi, kontrolünün tamamen yitilmesiyle sonuçlanabilir.

⚠ DİKKAT! - Daima güvenlik önlemlerine uyun. Motorlu tırpan sadece otları kesmekte kullanılır. Her hangi bir şeyi kaldırmak, başka bir yere taşımak, kırmak ya da bir yere çakmak için kullanmayın. İmalatçı firmanın

motorlu tırpanın gücüne uygun bulmadığı aletleri takmayın ya da kullanımına izin vermediği alanlarda kullanmayın.

⚠ UYARI: Sert bıçaklar kullanırken, çitlere, binalara, ağaç gövdelerine, taşlara ve diğer, fırça tipi kesicinin fırlamasına veya bıçağın hasar görmesine neden olacak cisimlere yakın şekilde kesme işlemi yapmaktan sakınız. Bu gibi işler için naylon şerit başlıkları kullanmanızı öneririz. Ayrıca, bu gibi durumlarda sekme olasılığının artmasına karşı dikkatli olunuz.

⚠ UYARI: kesiciyi asla zemin seviyesi üzerinde kesici ucu dikey olarak kullanmayınız. Fırça tipi kesiciyi asla kesme makinesi olarak kullanmayınız.

⚠ UYARI: Eğer düzgün bir şekilde sıkıldıktan sonra bıçak tekrar gevşerse, çalışmayı derhal durdurunuz. Takılı olan somun yıpranmış veya hasar görmüş olabilir ve yenisiyle değiştirilmesi gerekir. Bıçağın güvenliği için asla yetkisiz parçalar kullanmayınız. Eğer gevşeme devam ederse, satıcınıza danışınız. Fırça tipi kesiciyi asla bıçağı gevşek haldeyken kullanmayınız. Çalışma Alanı Önlemleri

- Dengenizin kaybolmasını önlemek için, toprak zemin üzerinde daima iki ayağınız üzerinde durarak kesme işlemi yapınız.
- Güvenli bir şekilde durabildiğinizden ve hareket edebildiğinizden emin olunuz. Aniden hareket etmenizin gerekmesi ihtimaline karşı çevrenizdeki olası engelleri (kökler, kayalar, dallar, hendekler, vb.) kontrol ediniz.
- Daha yüksekte tutulan fırça tipi kesicinin geri tepme unsurlarına karşı kontrol edilmesi zor olacağı için, göğüs hizasında kesme işlemi yapmayınız.
- Elektrik tellerinin yakınında çalışmayınız. Bu işletimi profesyonellere bırakınız.
- Sadece, görüş seviyesi ve ışık, net bir biçimde görmeye yeterli olduğunda kesme işlemi yapınız.

- **El merdiveni üzerinde kesme işlemi yapmayınız, bu son derece tehlikelidir.**
- Eğer bıçak yabancı bir cisme çarparsa, fırça tipi kesiciyi durdurunuz. Diskli ve fırça tipi kesiciyi kontrol ediniz; varsa hasarlı kısımları tamir ediniz.
- Bıçağı tozdan ve kumdan uzak tutunuz. Küçük bir miktar toz dahi, bıçağı çabucak körelterek geri tepme olasılığını artıracaktır.
- Fırça tipi kesiciyi yere indirmeden önce, motoru durdurunuz.
- İtirme koruyucu giyerken özellikle dikkat ediniz ve tetikte olunuz çünkü bu gibi teçhizatlar tehlike işareti veren sesleri (çağrılar, sinyaller, uyarılar, vb.) duymanızı engelleyebilir.
- Eğimli veya pürüzlü zemin üzerinde çalışırken son derece tetikte olunuz.



UYARI: Taşlı bölgelerde kesme işlemi yaparken asla sert bıçaklar kullanmayınız. Sıçrayan cisimler veya hasarlı bıçaklar, operatör veya izleyenlerin ciddi ya da ölümcül yaralanmalarına yol açabilir. Sıçrayan cisimlere dikkat ediniz. Daima uygun göz koruyucusu kullanınız. Asla kesici uç muhafazasının üzerine eğilmeyiniz. Taşlar, çöpler, vs. gözünüze sıçrayarak körlüğe veya ciddi yaralanmaya neden olabilir. Yetkisiz kişileri uzak bir mesafede tutunuz. Çocuklar, hayvanlar, izleyenler ve yardımcıları 15 m lik güvenli bölgenin dışında tutulmalıdır. Eğer biri yaklaşırsa derhal makineyi durdurunuz. Güvenlik bölgesinin içerisinde birinin olup olmadığını anlamak için ilk önce arkanıza dönüp bakmadan,- makineyi asla çevrede hareket ettirmeyiniz.

Çalışma Teknikleri

Genel Çalışma Talimatları

UYARI: Bu bölüm temizleme testereleri ve trimmerlerle çalışma için temel güvenlik önlemlerini açıklamaktadır. Nasıl devam etmeniz gerektiğine karar veremediğiniz bir durumla karşılaşırsanız, konuyu bir uzmana danışmalısınız. Satıcınızla veya servis merkezinizle temasa geçiniz. Yatkın olmadığınız tüm kullanımlardan sakınız.

Kullanımdan önce orman temizliği, çim temizliği ve çim düzeltimi arasındaki farkları iyi anlamalısınız.

Temel güvenlik kuralları

1. Çevrenize dikkat ederek aşağıdaki hususlardan emin olunuz:
 - İnsanların, hayvanların veya diğer nesnelere makine kontrolünüzü etkileyemeyeceğinden.
 - İnsanların, hayvanların, vs. kesici uca temas edemeyeceği ya da kesici uçtan sıçrayan cisimlerin etrafa fırlamayacağı.



UYARI: Bir kaza olması halinde yardım çağırabilecek durumda değilseniz makineyi kullanmayınız.

2. Makineyi yoğun sis, şiddetli yağmur, güçlü rüzgar, aşırı soğuk, vb. kötü hava koşullarında kullanmayınız. Kötü havada çalışmak yorucudur ve buzlu zemin, önceden tahmin edilemeyen yön, vs. gibi ek riskler doğurur.
3. Güvenli bir şekilde durabildiğinizden ve hareket edebildiğinizden emin olunuz. Aniden hareket etmenizin gerekmesi ihtimaline karşı çevrenizdeki olası engelleri (kökler, kayalar, dallar, hendekler, vb.) kontrol ediniz. Eğimli zemin üzerinde çalışırken çok dikkat ediniz.
4. Başka bir alana hareket etmeden önce motoru kapatınız.
5. Motor çalışırken makineyi asla yere koymayınız.
 - Daima doğru teçhizat kullanınız.
 - Teçhizatın iyi ayarlanmış olduğundan emin olunuz.
 - Çalışmanızı dikkatlice planlayınız.
 - Bıçakla kesim işlemi yapmak için çalıştırırken cihazı daima tam-gaz durumunda kullanınız.
 - Daima keskin bıçaklar kullanınız.



UYARI: Motor çalışırken ne operatör ne de başka bir kimse ciddi yaralanmayla sonuçlanabileceği için, kesilen maddeyi çıkarmaya kalkışamaz. Yaralanma riskini önlemek için, diskin etrafına dolaşmış materyali çıkarmadan önce motoru ve kesme

teçhizatını durdurunuz. Konik dişli, kullanımı sırasında ısınabilir ve sonrasında bir süre için daha sıcak kalabilir. Eğer dokunursanız, yanağa maruz kalabilirsiniz.

⚠ UYARI: Bazen dallar ve çim koruyucu ile kesici uç arasına takılabilir. Temizlemeden önce daima motoru durdurunuz.

Çalıştırmadan önce kontrol ediniz.

- Dişlilerin altında veya merkez delikte herhangi bir çatlak oluşmadığından emin olmak için bıçağı kontrol ediniz. Eğer çatlak bulunursa, bıçağı atınız.
- Destek flanşında, yıpranmadan veya çok fazla sıkılaştırmadan kaynaklanan çatlaklar olup olmadığını kontrol ediniz. Eğer çatlamışsa, destek flanşını atınız.
- Kilitleme somununun, kapatici gücünü kaybedip etmediğinden emin olunuz. Kilitleme somununun sıkılaştırma momenti **2.5 kgm (25 Nm)** olmalıdır.
- Bıçak koruyucunun hasar görüp görmediğini veya çatlayıp çatlamadığını kontrol ediniz. Eğer çatlamışsa, bıçak koruyucuyu değiştiriniz.

⚠ UYARI: Makineyi asla koruyucusuz veya koruyucusu arızalı halde kullanmayınız. Makineyi asla, transmisyon şaftı olmadan kullanmayınız.

Orman temizliği

- Temizliğe başlamadan önce, temizleme alanını, arazi türünü, zemin eğimini, taşların, çukurların, vs. olup olmadığını kontrol ediniz.
- Alanın, çalışması en kolay yerinden başlayınız ve çalışmaya açık bölgeleri temizleyiniz.
- Her geçişte ortalama 4-5m'lik bir genişliği temizleyerek, alandan alana doğru sistematik bir biçimde çalışınız. Bu, makinenin her iki yöne doğru tam erişimini sağlar ve operatöre elverişli ve değişken bir çalışma ortamı verir.
- Ortalama 75 m uzunluğunda bir şeridi temizleyiniz. Çalışmanın ilerlemesi için yakıt ikmal edebilirsiniz.
- Eğimli zemin üzerinde, eğim boyunca çalışmalısınız. Eğim boyunca çalışmak, yukarı-

• aşağı doğru çalışmaktan daha kolaydır.

- Hendeklerden geçmeyi ve diğer engelleri önlemek için, çalışacağınız şeridi planlamalısınız. Ayrıca temizlenen dalların temizlenen bölgeye yani durmakta olduğunuz yere düşmesi için, rüzgar koşulları avantajını kullanacak şekilde şeridi yönlendirmelisiniz.

Çim bıçağı kullanarak çim temizleme

- Çim bıçakları ve çim kesicileri, ağaç dallarında kullanılmamalıdır.
- Çim bıçağı, uzun ya da kalın her tür çim için kullanılmaktadır.
- Çim, yanlamasına, sağ-sol salınım hareketiyle kesilir; sağdan-sola hareket temizleme hamlesi ve soldan-sağa hareket ise dönüş hamlesidir. Bıçağın sol tarafıyla (8-12 saatleri arasında) kesim yapınız.
- Eğer bıçak, çimi temizlerken sola açılysa çim, örneğin bir tırmıkla toplamayı daha kolay hale getiren bir şerit halinde bir araya gelecektir.
- İşinizi ritmik bir şekilde yapmaya çalışınız. Ayaklarınız birbirinden ayrı olarak sabit bir biçimde durunuz. Kesim hamlesinin başına döndükten sonra ileri hareket ediniz ve tekrar sağlam şekilde durunuz.
- Destek kabını zemin üzerine hafifçe yatırınız. Bu, bıçağı zemine çarpmaktan korumak için kullanılır.
- Aşağıdaki talimatları takip ederek bıçağa madde dolaşımı riskini azaltınız:
 1. Daima tam-gaz durumunda çalışınız.
 2. Soldan sağa dönerken önceden kesilmiş maddelerden sakınınız.
- Kesilen maddeleri toplamadan önce, motoru durdurunuz, askıyı çıkarınız ve makineyi zemin üzerine yerleştiriniz.

Trimer başlıkla çim düzeltimi

⚠ İKAZ: Planlanandan daha uzun biçme şeridiyle çalışmayınız. Doğru biçimde monte edilmiş koruyucunun içinde hazır bulunan kesici, şeridi kendi uzunluğuna göre otomatik olarak ayarlamaktadır. Aşırı uzun şeritler, motora aşırı yüklenme yapabilir ve

bu da kavrama mekanizmasını ve yakınındaki parçaları hasara uğratabilir.

Düzeltilme

- Trimer başlığını zeminden yukarıda bir açıyla tutunuz. Bu, işi yapan kordonun sonundaki kısımdır. Kordonun kendi normal hızında çalışmasına izin veriniz. Kordonu, kesim yapılacak alana bastırmayınız.
- Kordon, hassas ağaç kabuklarına, çalılara ve çit direklerine zarar verebilirse de, duvarların, çitlerin ve ağaçların üzerindeki çimlerini kolayca çıkarıp temizleyebilmektedir.
- Kordonu 10-12 cm olarak kısaltmak suretiyle, bitkilerin zarar görmesi riskini ve motorun hızını azaltınız.

Temizleme

- Temizleme tekniği, tüm istenmeyen bitki örtüsünü ortadan kaldırmaktadır. Trimer başlığını zeminin hemen yukarısında tutunuz ve yana doğru yatırınız. Kordonun sonunun ağaçların, direklerin, heykellerin, vb. çevrelerindeki zemine çarpmasına izin vermeyiniz.

⚠ İKAZ: Bu teknik, kordon üzerindeki aşınmayı artırır.

- Kordon, taşlar, tuğlalar, beton, metal çitler üzerinde çalışırken, ağaçlara ve ahşap çitlere temas etmesiyle oluşan aşınmaya oranla daha çabuk aşınır ve daha sık ileri besleme yapılması gerekir.
- Düzeltilme ve temizleme yaparken, kordonun daha uzun süre dayanması ve trimer başlığı üzerindeki aşınmanın azalması için, tam-gaz'dan daha az kullanınız.

Kesme

- Normal bir çim biçici kullanırken ulaşmanın zor olduğu çimlerin kesimi için trimer idealdir. Kordonu, kesme işlemi yaparken zemine paralel tutunuz. Çimlerin harap olmasına ve aletin hasar görmesine yol açabileceği için trimer başlığını zemine bastırmayınız.
- Normal kesme işlemi sırasında trimer başlığının zemin üzerine sabit bir biçimde

temas etmesine izin vermeyiniz. Bu çeşit bir sabit temas, trimer başlığının hasar görmesine ve aşınmasına neden olabilir.

Süpürme

- Kordonun dönüşüyle ortaya çıkan fan etkisi, çabuk ve kolay temizleme için kullanılabilir. Kordonu süpürülen alandan yukarıda ve paralel olarak tutunuz ve aleti ileri ve geri hareket ettiriniz.
- Kesme ve süpürme işlemi yaparken, en iyi sonucu elde etmek için tam-gaz pozisyonunu kullanmalısınız.

⚠ UYARI: Görüş derecesi kötü olduğunda ya da hava sıcaklığı çok yüksek veya çok düşük olduğunda veya dondurucu havalarda asla kesme işlemi yapmayınız.

Orman temizliğinde testere bıçağının kullanımı

- Dalın boyutlarının artmasıyla, geri tepme riski de artmaktadır. Bu nedenle, 12 ve 3 saatleri arasındaki açılarda kesme işlemi yapmaktan kaçınınız (**Şekil 16**).
- Sola doğru düşmesi için ağacın alt kısmı sağa doğru itilmelidir. Bıçağı yana yatırınız ve sağlam bir basınç uygulamak için sağa doğru çapraz olarak aşağı indiriniz. Aynı zamanda, bıçak koruyucuyu kullanarak, dalı itiniz. Bıçak alanında 3 ve 5 saatleri arasında kesme işlemi yapınız. Bıçağı geliştirmeden önce, tam-gaz uygulayınız.
- Sağa doğru düşmesi için ağacın alt kısmı sola doğru itilmelidir. Bıçağı yana yatırınız ve sağa doğru çapraz olarak yukarı kaldırınız. Bıçağın rotasyon yönünün ağacın alt kısmını sola itmesi için bıçak alanında, 3 ve 5 saatleri arasında kesme işlemi yapınız.
- İleri doğru düşmesi için ağacın alt kısmı geriye doğru çekilmelidir. Bıçağı çabuk ve sabit bir hareketle geriye doğru çekiniz.
- Eğer dallar sıkıysa, yürüyüş hızınızı buna göre ayarlayınız.
- Eğer bıçak dalların içinde tutukluk yaparsa, makineyi asla aniden çekmeyiniz. Eğer bunu yaparsanız, bıçak, konik dişli, shaft veya gidon hasar görebilir. Kolları bırakınız ve her iki elinizle

şafıtı sıkıca kavrayıp, makineyi yavaşça çekiniz.

Dairesel testere bıçağının kullanımı

⚠ UYARI: Dairesel testere bıçakları, çalı seyreltme ve en fazla 5 cm çapındaki küçük ağaçların kesimi için uygundur. Daha geniş çapta ağaçlar kesmekten sakınınız, aksi halde bıçak takılabilir veya temizleme testeresini ileri doğru fırlatabilir. Bu, bıçağın hasar görmesine ya da ciddi yaralanmayla sonuçlanabilecek temizleme testeresi kontrolünün kaybedilmesine yol açabilir.

⚠ UYARI: Bir testere bıçağı sadece düzgün bir koruyucuyla, ikili kol ve serbest mekanizmalı çift askıyla bağlantılı olarak kullanılabilir (sayfa 23'daki tabloya bakınız).

Testere bıçağıyla çalı kesimi

- İnce dallar/saplar ve çalılar aşağı doğru biçilir. Yanlamasına salınım hareketiyle çalışınız.
- Birkaç dalı/sapı birden, tek bir biçme hareketiyle kesmeye çalışınız.
- Sert ağaç dalı gruplarıyla çalışırken, ilk önce grubun çevresini temizleyiniz. Sıkışmayı önlemek için grubun dışında bulunan çevredeki yüksek dalları kesmekle başlayınız. Daha sonra dalları gereken yüksekliğe kadar kesiniz. Şimdi bıçakla, grubun merkezine ulaşmaya çalışınız. Eğer ulaşmak hala zor geliyorsa, yüksek dalları keserek alçaltınız. Bu, tutukluk yapma riskini azaltacaktır.

8. TAŞIMA

NAKLİYE

Taşıırken motor durmuş ve bıçağın metal muhafazası üzerinde olmalıdır (Şekil 3).

⚠ DİKKAT: Kesme diskinin nakliye veya yeniden kurulması esnasında, disk/plak p.n. 4196086 koruyucusunu Şekil 3 de gösterildiği gibi takınız.

9. BAKIM

Bakım Tablosu

Sadece normal işletim koşulları için lütfen aşağıdaki bakım aralıklarını takip etmeye önem veriniz. Eğer normal işletime göre daha uzun süre çalışmanız gerekiyorsa veya ağır kesme koşulları söz konusuysa, o halde önerilen aralıklar uygun şekilde kısaltılmalıdır		Her Kullanım Öncesi	Aylık	Hasarlı ya da Arızalıysa	Gerektiğinde	1 yıl veya 100 saat
Tüm Makine	Gözden Geçiriniz (Sızıntılar, Çatlaklar ve Aşınma)	x				
	Günlük İş Bitimi Sonrası Temizleyiniz	x				
Kontroller (Durdur düğmesi, Takoz Kolu, Gaz Tetiği, Tetik Kilidi)	İşletimi Kontrol Ediniz	x				
Yakıt Tankı	Gözden Geçiriniz (Sızıntılar, Çatlaklar ve Aşınma)	x				
	Temizleyiniz					x
Yakıt filtresi ve boruları	Gözden Geçiriniz		x			
	Filtreyi Temizleyiniz, Değiştiriniz			x		x
Kesici Uçlar	Gözden Geçiriniz (Hasar, Keskinlik ve Aşınma)	x				
	Gerilimi Kontrol Ediniz	x				
	Bileyiniz			x	x	
Konik Dişli	Gözden Geçiriniz (Hasar, Aşınma ve Gres Seviyesi)		x		x	
Kesici Uç Korumucusu/Muhafazası	Gözden Geçiriniz (Hasar ve Aşınma)	x				
	Değiştiriniz			x	x	
Tüm Erişilebilir Vidalar ve Somunlar (Ayar Vidaları Hariç)	Yeniden sıkılayınız	x				
	Gözden geçirin		x			
Hava Filtresi	Temizleyiniz	x			x	
	Değiştiriniz			x		x
Silindir Kanatları	Temizleyiniz		x			
Çalıştırma (Startör) Sistemi Menfezleri	Günlük İş Bitimi Sonrası Temizleyiniz	x				
Çalıştırma İpi	Gözden Geçiriniz (Hasar ve Aşınma)		x			
	Değiştiriniz			x		
Karbüratör	Rölantiyi Kontrol Ediniz (Kesici uç, rölantide iken dönmemelidir)	x				
Buji	Elektrot Boşluğunu Kontrol Ediniz		x			
	Değiştiriniz			x		x
Titreşim Önleme Aparatları	Gözden Geçiriniz (Hasar ve Aşınma)		x			
	Satıcıya Değiştiriniz			x	x	
Kesici uç somunu ve vidaları	Kesme cihazının kilitleme somununun doğru şekilde sıkılmış olduğundan emin olunuz	x				

ÇİM BIÇME BIÇAKLARININ BİLENMESİ 2-3-4 DIŞLI

1. Çim biçme bıçakları ters çevrilebilir özelliktedir: bir tarafı keskinliğini kaybettiğinde, bıçak ters çevrilip diğer tarafı kullanılabilir (Şekil 17).
2. Çim biçme bıçakları daha basit kesim yapması için bir yassı eğer ile bilenir (Şekil 17).
3. Dengenin korunmasını sağlamak için, tüm kesim kenarını aynı ölçüde bileyiniz.
4. Eğer bıçaklar doğru şekilde bilenmezse makinede anormal titreşimler oluşabilir ve bu da bıçakların kırılmasına neden olabilir.

BIÇAĞIN BİLENMESİ (8 DIŞLI)

Daima bıçağın durumunu kontrol edin. Bıçak doğru bilendiğinde motorlu tırpanın performansı yükselir. Dişleri bilemek için törpü ya da biley taşı kullanarak haşf darbelerle Şekil 11 deki köşelere ve ebatlara dikkat edin.

TESTERE BIÇAĞININ BİLENMESİ

- Doğru bileme hakkında bilgi için kesici ucun ambalajı üzerindeki talimatlara bakınız. Etkin bir şekilde çalışmak ve bıçağın ve kesicinin boş yere aşınmasını önlemek için, bıçağın doğru bir biçimde bilenmesi şarttır.
- Bıçağınızın, eğe yapılırken iyi desteklenmiş olduğundan emin olunuz. 5.5 mm yuvarlak eğe kullanınız.
- Eğeleme açısı 15°'dir. Değişken yönlü dişliyi sağa doğru eğeleyiniz ve arasında kalanları ise sola doğru eğeleyiniz. İstisnai durumlarda, ağır bıçak taşlardan dolayı ağır biçimde aşınmışsa, dişlinin üst kenarlarının düz eğeyle düzeltilmesi gerekebilir. Böyle bir durumda, bu işlem yuvarlak eğeyle bileme işleminden önce yapılmalıdır. Üst kenarlar tüm dişlilerle aynı miktarda eğelenmelidir.

⚠ DİKKAT – Yanlış kesime ayarlı bir alet veya yanlış şekilde bilenmiş bir bıçak geri tepme riskini artırır. Herhangi bir hasar veya çatlak olup olmadığını anlamak için çim biçme bıçaklarını kontrol ediniz; eğer hasar varsa değiştiriniz.

⚠ UYARI: Hasarlı kesici uçları asla, kaynak yaparak, düzleştirerek veya şeklini değiştirerek onarmayınız. Bu, kesme aletinin parçalarının kopmasına ve ciddi veya ölümcül yaralanmalara neden olabilir.

MİSİNALI KAFİ

Motoru zorlamamak için yalnız orjinal olarak verilen kalınlıkta misina kullanın (Şekil 18). Kafadan daha fazla ip çıkarabilmek için çalışma anında yere hafifçe vurun.

NOT: Misinalı kafayı beton ya da taş gibi sert yüzeylere vurmeyin, tehlikeli olabilir.

LOAD&GO kafada misinanın değiştirilmesi (Şekil 19)

1. 6,0 m, Ø 3,0 mm misina kesin.
2. Okları hizalayın ve misinayı karşı taraftan (Şekil 19.2) çıkana kadar kafaya (Şekil 19.1) takın.
3. Misinayı iki eşit parçaya bölün (Şekil 19.3) ve sonra topuzu çevirerek kafayı yükleyin (Şekil 19.4).

⚠ DİKKAT - Sırt atomizörünün bakımını yaparken eldiven kullanın. Motor sıcakken bakım yapmayın.

Cihazınızı temizlemek için benzin kullanmayın.

HAVA FİLTRESİ

Her 8-10 saatte bir filtrenin kapağını (A, Şekil 22) ve filtreyi (B) çıkarın.

İçerden dışarıya doğru uzaktan basınçlı hava tutunuz.

Kirli ya da hasarlıysa değiştiriniz. Filtre tıkalı olduğunda motor tekleyecek, daha fazla yakıt tüketerek yeterli performansı gösteremeyecektir.

YAKIT DEPOSU

Yakıt filtresini düzenli aralıklarla kontrol edin. Kirli filtre motorun çalışmaya başlamasını zorlaştırıp, motorun verimini düşürebilir. Filtreyi temizlemek için yakıt doldurma deliğinden çıkarın. Çok kirlenmişse yerine yenisini takın (Şekil 21).

MOTOR

Silindir kanatcıklarını fırçayla ya da basınçlı havayla düzenli olarak temizleyin. Silindirdeki her hangi bir kirlilik motorun fazla ısınmasına neden olabilir.

BUJİ

Bujiyi temizleyin ve elektrod mesafesini düzenli olarak kontrol edin (Şekil 23). NGK BPMR7A veya başka markalardan eşit termik dereceye sahip bujiler kullanınız.

DİLİ KUTUSU

Her 30 saatte bir dişli kutusundaki (D) vidasını çıkarın (Şekil 8) içindeki gres miktarına bakın. Kaliteli molibdenyum ya da lityum bisülfid gresi kullanın.

TRANSMİSYON

Sertboru bağlantılarını/eklemlerini (D, Şekil 25) her 30 saatlik çalışmadan sonra, molibden bisülfürlü gres ile gresleyiniz.

KARBÜRATÖR

Karbüratör ayarını yapmadan önce hava Şltresini (B, Şekil 22) temizleyip motoru ısıtın. Bu motor, 97/68/EC, 2002/88/EC ve 2004/26/EC uygulama direktişerine uygun olarak tasarlanmış ve imal edilmiştir.

T (Şekil 20) vidası ayarı balata boşluğunu düzenler.

⚠ DİKKAT: Karbüratöre elinizle dokunmayınız.

⚠ DİKKAT: Motor rölantideyken (2800 devir) bıçak dönmemelidir. Karbüratör ayarlarını yetkili bakım servisine ya da satıcıya yaptırınız.

⚠ DİKKAT: Hava şartları ve deniz seviyesinden olan yükseklik karbüratörün çalışmasını etkileyebilir.

EGZÖZ

⚠ UYARI! - Bu egzoz, motorun emisyonların özelliklerine uygun olması için gerekli bir katalizör ile donatılmıştır. Katalizörü asla

çıkarmayınız veya üzerinde değişiklik yapmayınız: bunun yapılması kanunlara aykırıdır.

⚠ UYARI! - Katalizör ile donatılmış egzozlar çalışma esnasında oldukça ısınırlar ve motor durduktan sonra da bir süre sıcak kalırlar. Bu durum motor minimumda iken de geçerlidir. Temas edilmesi cilt yanıklarına neden olabilir. Yangın riski olduğunu unutmayınız!

⚠ DİKKAT! - Susuturucu hasarlı ise değiştirilmelidir. Susturucu sıklıkla tıkanıyorsa, bu durum katalizör performansının sınırlı olduğunu gösteriyor olabilir.

⚠ UYARI: Susturucu hasarlı, takılmamış veya modife edilmişse, fırça tipi kesicinizi kullanmayınız. Susturucunun yanlış bakımı, yangın ve işletme kaybı riskini artıracaktır.

⚠ EKSTRA BAKIM

Eğer cihaz yoğun bir flekilde kullanıldıysa, uygulama sezonu sonunda, normal olarak gerçekleştirilen genel kontrollere ek olarak her iki yıllık kullanımdan sonra cihazı uzman teknisyene kontrol ettiriniz.

⚠ DİKKAT: Bakım işlemleri Yetkili Bakım Servisince yapılmalıdır. Tırpanın etkin çalışmasını sağlamak için tüm yedek **PARÇALARIN ORJINAL** yedek parçalarla değiştirilmesi gerektiğini unutmayın.

⚠ Yetkisiz yapılan değişiklikler ve/veya orijinal yedek parçaların kullanılmaması operatörde veya üçüncü kişilerde ciddi veya ölümcül yaralanmalara yol açabilir.

10. DEPOLAMA

Makine uzun bir süre boyunca çalıştırılmadığı zaman:

- Yakıt tankını iyi havalandırılan bir ortamda boşaltıp temizleyiniz. Karbüratörü boşaltmak için motoru çalıştırınız ve durdurmaya çalışınız (karbüratörde karışım kalması halinde diyafraamlar hasar görebilir).

- Bir kış mevsiminden sonra tekrar çalıştırma ile ilgili prosedürler, makinenin normal çalıştırma için geçerli prosedürleri ile aynıdır (syf. 170).
- Daha önce belirtilen bakım kurallarına uyun.
- Motorlu tırpanı iyice temizleyerek metal aksamı yağlayın.
- Bıçağı çıkararak paslanmasını önlemek amacıyla temizleyin ve yağlayın.
- Bıçak tespit flanşlarını çıkarın, temizleyin, kurulayın. Bevel dişlisini yağlayın.
- Yakıt deposunu boşaltarak, kapağını tekrar kapatın.
- Soğutma panellerini ve hava filtresini (B, Şekil 22) iyice temizleyiniz.
- Motorlu tırpanı kuru ve serin bir yerde, tercihen yerden yukarıda muhafaza edin.

11. ÇEVRENİN KORUNMASI

Çevrenin korunması, içinde yaşadığımız toplumun ve çevrenin yararı için makinenin kullanımında önemli ve öncelikli bir konu olmalıdır.

- Bulduğunuz çevrede rahatsızlık vermekten kaçının.
- Çim biçme işlemi sonrasında oluşan malzemeleri kesinlikle yerel kurallara göre elden çıkarın.
- Ambalaj, yağlar, benzin, piller, filtreler, bozulan parçalar veya çevre üzerinde olumsuz etkisi olan herhangi diğer malzemenin yerel kurallara göre elden çıkarılmasına özen gösterin; bu atıklar açık alanlara atılmamalı, ayrılarak malzemelerin geri dönüşümünü sağlayacak uygun toplama merkezlerine verilmelidir.


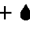
İmha ve elden çıkarma

Makine hizmet dışı kaldığında kesinlikle çevreye bırakılmamalı, bir atık toplama merkezine götürülmelidir. Makinenin üretiminde kullanılan malzemelerin çoğu geri dönüştürülebilir; metallerin tümü (çelik, alüminyum, pirinç) normal bir hurda demir merkezine teslim edilebilir. Bilgi almak için bölgenizdeki normal atık toplama hizmetine başvurun. Makinenin imha edilmesi ile elde edilen atıklar toprak, hava ve su kirliliğine neden olmayacak şekilde







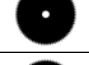

çevreye saygı göstererek elden çıkarılmalıdır. **Her durumda, yürürlükteki yerel kanunlara uyulmalıdır.**

Makine hurdaya çıkarılacağı zaman, CE işaret etiketi de bu kılavuzla birlikte imha edilmelidir.

12. TEKNİK BİLGİLER

		SPARTA 381S STARK 3810S	SPARTA 381T STARK 3810T	SPARTA 441S STARK 4410S	SPARTA 441T STARK 4410T
Motor Kapasitesi	cm ³	36.2		40.2	
Motor		2 Zamanlı EMAK			
Güç	kW	1.3		1.6	
Minimum devir	min ⁻¹	2800			
Çıkış milinin maksimum hızı	min ⁻¹	8.500			
Çıkış milinin maksimum hızında motorun hızı	min ⁻¹	11.700			
Yakıt deposunun kapasitesi  + 	cm ³	870 (0.87 l)			
Primer Karbüratör		Var			
Amotisör		Var			
Kesme Uzunluğu	cm	38			
Bıçak ve koruyucusuz ağırlık	kg	7.2	7.9	7.3	8.0









Önerilen Kesici Uçlar

Modeller	Kesici Uçlar	Koruyucular		
STARK 3810-4410 SPARTA 381-441		P.N. 63129003 P.N. 63129004	P.N. 4192048CR P.N. 61042011CR	
STARK 3810-4410 SPARTA 381-441		P.N. 63019018 P.N. 63019017	P.N. 4192048CR P.N. 61042011CR	
STARK 3810-4410 SPARTA 381-441		P.N. 4095673BR	P.N. 4192048CR P.N. 61042011CR	*
STARK 4410T SPARTA 441T		P.N. 4095638AR	P.N. 4192048CR P.N. 61042011CR	*
STARK 4410T SPARTA 441T		P.N. 4095563AR	P.N. 4192048CR P.N. 61042011CR	*
STARK 4410T SPARTA 441T		P.N. 4095565AR P.N. 4095065AR	P.N. 4192048CR P.N. 61042011CR	*
STARK 4410T SPARTA 441T		P.N. 4095635AR	P.N. 4174279	
STARK 4410T SPARTA 441T		P.N. 4095066AR	P.N. 4174279	

* p. n. 4174283AR koruma gerektirmez

DİKKAT!!!

Kesme aksamlarının hatalı olması halinde kaza tehlikesi daha yüksektir! Sadece önerilen kesme aksamlarını ve korumaları kullanınız ve bileme talimatlarına uyunuz.

			SPARTA 381 S STARK 3810 S		SPARTA 381 T STARK 3810 T		SPARTA 441 S STARK 4410 S		SPARTA 441 T STARK 4410 T		
											
Basınç	dB (A)	L_{PA av} EN 11806 EN 22868	98.1	96.1	98.1	96.1	99.3	97.3	99.3	97.3	*
Belirsizlik	dB (A)		2.0	2.0	2.0	2.0	2.0	2.0	2.0	2.0	
Ölçülmüş ses gücü seviyesi	dB (A)	2000/14/EC EN 22868 EN ISO 3744	111.1	108.1	111.1	108.1	112.1	109.6	112.1	109.6	
Belirsizlik	dB (A)		2.0	2.0	2.0	2.0	2.0	2.0	2.0	2.0	
Güç	dB (A)	L_{WA} 2000/14/EC EN 22868 EN ISO 3744	113.0	110.0	113.0	110.0	114.0	112.0	114.0	112.0	
Titreşim	m/s²	EN 11806 EN 22867 EN 12096	6.8 (sx) 5.9 (dx)	6.1 (sx) 7.2 (dx)	6.3 (sx) 7.5 (dx)	5.8 (sx) 6.6 (dx)	6.8 (sx) 5.9 (dx)	6.1 (sx) 7.2 (dx)	6.3 (sx) 7.5 (dx)	5.8 (sx) 6.6 (dx)	*
Belirsizlik	m/s²	EN 12096	1.8 (sx) 1.6 (dx)	2.7 (sx) 2.8 (dx)	2.2 (sx) 1.8 (dx)	1.6 (sx) 1.6 (dx)	1.8 (sx) 1.6 (dx)	2.7 (sx) 2.8 (dx)	2.2 (sx) 1.8 (dx)	1.6 (sx) 1.6 (dx)	

* - Orta ağırlıklı değerler (asgari 1/2, tam yük 1/2, boş andaki azami hız değeri 1/2).

13. UYGUNLUK BİLDİRİMİ

Aşağıda kaşesi bulunan **Emak spa via Fermi, 4 - 42011 Bagnolo in Piano (RE) ITALY** :

1. Tür: fırça tipi kesici /motorlu tirpan
2. Efcò Marka, Stark 3810 S - Stark 3810 T - Stark 4410 S - Stark 4410 T
Oleo-Mac Marka, Sparta 381 S - Sparta 381 T - Sparta 441 S - Sparta 441 T
3. 860 XXX 0001 ÷ 860 XXX 9999 (Stark 3810 - Sparta 381) - 861 XXX 0001 ÷ 861 XXX 9999 (Stark 4410 - Sparta 441) numaralarına sahip makinenin aşağıdaki direktiflere:
2006/42/CE - 2000/14/CE - 2014/30/EU - 97/68/CE - 2004/26/CE,
ve aşağıdaki normlar ile ilgili düzenlemelere uygun olduğunu beyan eder.
EN 55012 - EN ISO 11806

Uygunluk değerlendirmesi için prosedürler:

Annex V - 2000/14/CE

Ölçülen akustik güç seviyesi: 111.1 dB (A) (Stark 3810 - Sparta 381) - 112.2 dB (A) (Stark 4410 - Sparta 441)

Garanti edilen akustik güç seviyesi: 113,0 dB (A) (Stark 3810 - Sparta 381) 114,0 dB (A) (Stark 4410 - Sparta 441)

İdari Merkeze teslim edilen Teknik Dokümantasyon: Teknik Yönetim

Yapım yeri Bagnolo in Piano (RE) Italy - via Fermi, 4

Tarih: 01/02/2017

 **Emak**^{sp.a}
Fausto Bellamico - President

14. GENEL GARANTİ ŞARTLARI

- 1 - Garanti süresi, malin teslim tarihinden itibaren başlar ve 2 (iki) yıldır.
- 2 - Malin bütün parçaları dahil olmak üzere tamamı garanti kapsamındadır.
- 3 - Malin ayıplı olduğunun anlaşılması durumunda tüketici, 6502 sayılı Tüketicinin Korunması Hakkında Kanun'un 11. maddesinde yer alan;
a) Sözleşmeden dönme,
b) Satış bedelinden indirim isteme,
c) Ücretsiz onarılmasını isteme,
d) Satılanın ayıpsız bir misli ile değiştirilmesini isteme, haklarından birini kullanabilir.
- 4 - Tüketicinin bu haklardan ücretsiz onarım hakkını seçmesi durumunda satıcı; işçilik masrafı, değiştirilen parça bedeli ya da başka herhangi bir ad altında hiçbir ücret talep etmeksizin malin onarımını yapmak veya yaptırmakla yükümlüdür. Tüketici ücretsiz onarım hakkını üretici veya ithalatçıya karşı da kullanabilir. Satıcı, üretici ve ithalatçı/tüketicinin bu hakkını kullanmasından müteselsilen sorumludur.
- 5 - Tüketicinin, ücretsiz onarım hakkını kullanması halinde malın;
- Garanti süresi içinde tekrar arızalanması,
- Tamiri için gereken azami sürenin aşılması,
- Tamirinin mümkün olmadığının, yetkili servis istasyonu, satıcı, üretici veya ithalatçı tarafından bir raporla belirlenmesi durumlarında;
Tüketici malın bedel iadesini, ayıp oranında bedel indirimi veya

imkân varsa malın ayıpsız misli ile değiştirilmesini satıcıdan talep edebilir. Satıcı, tüketicinin talebini reddedemez. Bu talebin yerine getirilmemesi durumunda satıcı, üretici ve ithalatçı müteselsilen sorumludur.

6 - Malın tamir süresi 20 iş gününü geçemez. Bu süre, garanti süresi içerisinde mala ilişkin arızanın yetkili servis istasyonuna veya satıcıya bildirim tarihi, garanti süresi dışında ise malın yetkili servis istasyonuna teslim tarihinden itibaren başlar. Malın arızasının 10 iş günü içerisinde giderilememesi halinde, üretici veya ithalatçı; malın tamiri tamamlanmaya kadar, benzer özelliklere sahip başka bir malı tüketicinin kullanımına tahsis etmek zorundadır. Malın garanti süresi içerisinde arızalanması durumunda, tamirde geçen süre garanti süresine eklenir.

7 - Malın kullanma kılavuzunda yer alan hususlara aykırı kullanılmasından kaynaklanan arızalar garanti kapsamı dışındadır.

8 - Tüketici, garantiden doğan haklarının kullanılmasını ilgili olarak çıkabilecek uyumsuzluklarda yerleşim yerinin bulunduğu veya tüketici işleminin yapıldığı yerdeki Tüketici Hakem Heyetine veya Tüketici Mahkemesine başvurabilir.

9 - Satıcı tarafından bu Garanti Belgesinin verilmemesi durumunda, tüketici Gümrük ve Ticaret Bakanlığı Tüketicinin Korunması ve Piyasa Gözetimi Genel Müdürlüğü'ne başvurabilir.

ÜRETİCİ FİRMANIN

ÜNVANI : EMAK S.P.A
ADRESİ: Via E.Fermi, 4-42011 Bagnolo in Piano (Reggio Emilia) ITALY
WEB: www.emak.it
TEL/FAX: +390522951555
E-mail: info@emak.it

İTHALATÇI FİRMANIN

ÜNVANI : SEMAK MAKİNA TİC. VE SAN. A.S.
MERKEZ ADRESİ: GEBZE GÜZELLER O.S.B. İNÖNÜ MAH. ASIK VEYSSEL SOK. NO:2
GEBZE / KOCAELİ - TÜRKİYE
MALTEPE-İSTANBUL/TURKİYE
WEB: www.semak.com.tr
E-mail: info@semak.com.tr

SERVİS İSTASYONUNUN

ÜNVANI	ADRESİ	YETKİLİSİ	TEL/FAX
SEMAK MAKİNA TİC. VE SAN. A.S.	GEBZE GÜZELLER ORGANİZE SANAYİ BÖLGESİ İNÖNÜ MAH. ASIK VEYSSEL SOK. NO:2 GEBZE / KOCAELİ - TÜRKİYE	SELİM KELEŞ	0262 7232900 0262 7232929

15. SORUNLARIN ÇÖZÜMLENMESİ İÇİN REHBER



DİKKAT: Makinenin çalışmasını gerektiren durumlar haricinde, aşağıdaki tabloda önerilen kontrolleri yapmadan önce makineyi daima kapatın ve anahtarını çıkarın.

Olası tüm sebepler kontrol edildikten sonra halen problemin giderilememesi halinde, bir Yetkili Destek Merkezine danışın. Bu tabloda listelenenler dışında bir sorunun tespit edilmesi halinde, bir Yetkili Destek Merkezine danışın.

PROBLEM	OLASI SEBEPLER	ÇÖZÜM
Motor çalışmıyor veya çalıştıktan birkaç saniye sonra kapanıyor.	1. Kıvılcım yoktur 2. Motor boğulmuştur	1. Bujinin kıvılcımını kontrol ediniz. Kıvılcım yoksa, testi yeni bir buji ile tekrarlayınız (BPMR7A). 2. Sayfa 12'deki prosedürü uygulayınız. Eğer motor hala çalışmıyorsa, prosedürü yeni bir bujiyle tekrarlayınız.
Motor çalışmaya başlıyor fakat düzgün şekilde hızlanmıyor veya yüksek hızda düzgün çalışmıyor.	Karbüratörün ayarlanması gerekiyordur.	Karbüratörü ayarlamak için bir Yetkili Servis ile temas kurunuz.
Motor tam hıza ulaşmıyor ve / veya aşırı miktarda duman çıkarıyor.	1. Yağ / benzin karışımını kontrol ediniz. 2. Hava filtresi kirlidir. 3. Karbüratörün ayarlanması gerekiyordur.	1. Taze benzin ve un 2 devirli motorlar için uygun bir yağ kullanınız. 2. Temizleyiniz; Bakım - hava filtresi bölümündeki talimatları okuyunuz. 3. Karbüratörü ayarlamak için bir Yetkili Servis ile temas kurunuz.
Motor çalışıyor, dönüyor ve hızlanıyor fakat rölantiye girmiyor.	Karbüratörün ayarlanması gerekiyordur.	Hızı arttırmak için rölantinin "T" vidasını (Şekil 20) saat yönünde ayarlayınız; Bakım - karbüratör bölümüne bakınız.
Motor marş basıyor ve çalışıyor, ancak kesme aleti dönmüyor. DİKKAT: Motor çalışırken asla kesme aygıtına dokunmayınız.	Kavrama, eğimli tahrik mekanizması veya transmisyon şaftı hasarlı	Gerektiği takdirde değiştiriniz; Bir Yetkili Servis ile temas kurunuz



DİKKAT: Uygun araçlar ve gerekli teknik bilgi olmaksızın onarım işlemleri yapmaya kalkmayın. Doğru bir şekilde yapılmayan her türlü müdahale Garantiyi otomatik olarak geçersiz kılacak ve Üreticinin sorumluluk reddine neden olacaktır.



TR DİKKAT!: Bu kılavuz, daima makinanın yanında bulundurulmalıdır.