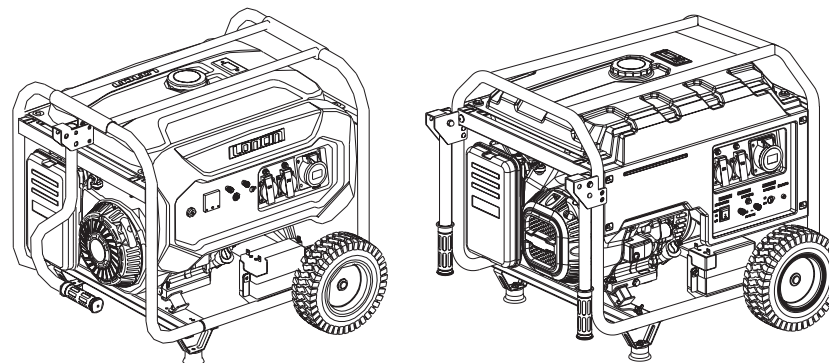




PGE 25 DCS - PGE 35 DCS - PGE 65 DCS PGE 65E DCS - PGE 80E-3 DCS

IT	MANUALE USO E MANUTENZIONE
EN	OPERATOR'S INSTRUCTION MANUAL
ES	MANUAL DE USO Y MANTENIMIENTO
FR	MANUEL D'UTILISATION ET D'ENTRETIEN
PL	PODRĘCZNIK OBSŁUGI I KONSERWACJI

UA	ІНСТРУКЦІЇ З ЕКСПЛУАТАЦІЇ Й ТЕХОБСЛУГОВУВАННЯ
GR	ΕΓΧΕΙΡΙΔΙΟ ΧΡΗΣΗΣ ΚΑΙ ΣΥΝΤΗΡΗΣΗΣ
LV	EKSPĻUATĀCIJAS ROKASGRĀMATA
FI	KÄYTTÖ- JA HUOLTO-OHJE
DE	BETRIEBS- UND WARTUNGSANLEITUNG



Mod. 65010001 - Mag/2023



Conservare il manuale operativo correttamente e insieme al generatore, in modo da poterlo sempre consultare in caso di emergenze future. Il manuale deve sempre accompagnare il generatore. Deve essere fornito insieme al generatore quando lo si presta o lo si rivende.

Le informazioni e le specifiche tecniche contenute in questo manuale entrano in vigore al momento dell'approvazione della stampa e si riferiscono all'apparecchiatura in produzione al momento della pubblicazione. Il costruttore si riserva il diritto di effettuare modifiche e miglioramenti a qualsiasi prodotto descritto nel presente documento senza preavviso.

Contenuti

1	Premessa	01
2	Norme di Sicurezza	02-03
3	Glossari	04-09
	Etichetta di identificazione	10-11
4	Parametri	12-14
5	Descrizione dei pezzi di ricambio	15-20
6	Metodo operativo	21-28
7	Trasporto	29
8	Montaggio degli accessori	30-32
9	Potenza delle apparecchiature comuni	33-34
10	Manutenzione	35-38
11	Analisi dei guasti comuni	39-40
12	Schema elettrico	41-47
13	Dichiarazione di conformità	48-49

Premessa

Grazie per aver acquistato questo generatore. Questo dispositivo di raffreddamento ad aria, alimentato da motore a benzina, è un generatore per uso domestico dalla struttura compatta e ad alte prestazioni. Si utilizza in caso di assenza di alimentazione elettrica o di interruzione improvvisa dell'elettricità.

L'operatore deve leggere attentamente questo manuale prima di utilizzare il generatore e comprendere appieno tutti i requisiti e le procedure operative relative al generatore. Contattare il rivenditore autorizzato in caso di domande su questo manuale, ad esempio su avvio, funzionamento, programma di manutenzione e così via. Un tecnico vi indicherà come utilizzare il generatore in modo corretto e sicuro. Inoltre, l'operatore deve consultare l'avvio e la procedura operativa di questo generatore al momento dell'acquisto.

Precauzioni di sicurezza

Questo generatore funziona in modo sicuro, efficace e affidabile solo se conservato, utilizzato e mantenuto correttamente. Prima di utilizzare il generatore o sottoporlo a manutenzione, l'operatore deve:

- Conoscere bene e osservare rigorosamente le leggi e le normative locali.
- Leggere e osservare tutte le avvertenze di sicurezza contenute in questo manuale e sul dispositivo.
- Acquisire familiarità con tutte le avvertenze di sicurezza riportate nel manuale.

I produttori non possono prevedere tutte le possibili circostanze pericolose. Per questo motivo, le avvertenze contenute in questo manuale e i segnali di avvertenza sul generatore potrebbero non coprire tutti gli eventuali pericoli. Se non sono indicate ulteriori precauzioni relative a procedure, metodi o tecniche di utilizzo, azionare il generatore in modo tale da garantire la sicurezza personale, assicurandosi che non sia danneggiato.

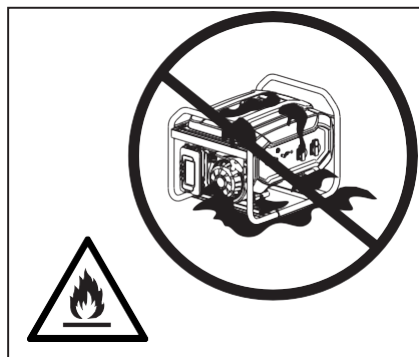
Per garantire un funzionamento sicuro, leggere attentamente le avvertenze di sicurezza riportate in questo manuale e sul generatore, precedute da un simbolo di allarme di sicurezza ⚠ che include:

⚠ PERICOLO	Se non si seguono le istruzioni si subiranno LESIONI GRAVI o MORTALI.
⚠ ATTENZIONE	Se non si seguono le istruzioni si possono subire LESIONI GRAVI o MORTALI.
⚠ CAUTELA	Se non si seguono le istruzioni si rischiano LESIONI.
NOTA	Se non si seguono le istruzioni si rischia di danneggiare il generatore o altri oggetti.

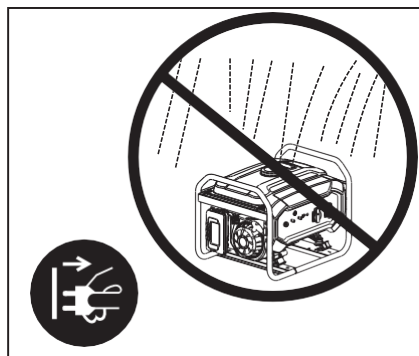
Norme di Sicurezza

**⚠ PERICOLO**

Non utilizzarlo in ambienti chiusi.

**⚠ PERICOLO**

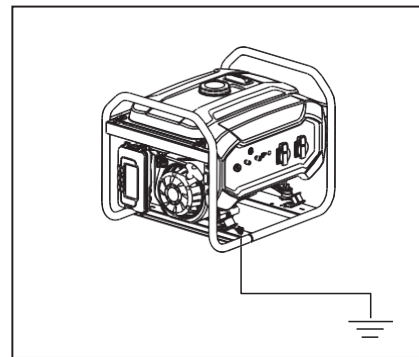
Mantenere la macchina pulita e non rovesciarvi sopra combustibili, inclusa la benzina.

**⚠ ATTENZIONE**

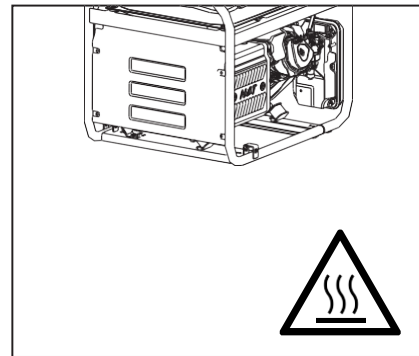
Non utilizzare il generatore in condizioni di bagnato.

**⚠ ATTENZIONE**

Non collegarlo alla rete di alimentazione elettrica.

**⚠ ATTENZIONE**

È necessario realizzare una messa a terra sicura.

**⚠ ATTENZIONE**

La superficie del generatore è molto calda, fare attenzione a non scottarsi.
Prestare attenzione alle avvertenze sul gruppo elettrogeno.

⚠ PERICOLO

Informazioni generali di sicurezza

- L'operatore deve indossare dispositivi di protezione individuale durante il funzionamento e la manutenzione.
- L'installazione e i principali lavori di riparazione devono essere eseguiti solo da personale specificamente addestrato.
- Non utilizzare il generatore sottoterra.
- Non utilizzare il generatore in condizioni di pericolo di esplosione.

⚠ PERICOLO

Il generatore produce energia elettrica sufficiente a causare una scossa grave o folgorazione, se utilizzato in modo improprio.

- È vietato utilizzare filo nudo per collegare direttamente l'alimentazione all'apparecchiatura elettrica: utilizzare una spina conforme alle normative locali.
- Durante il funzionamento dell'apparecchiatura, non toccare cavi o parti in tensione. Non toccare mai la macchina con le mani bagnate, per evitare scosse elettriche.
- Durante il funzionamento dell'apparecchiatura, mantenere i bambini a una certa distanza di sicurezza dal generatore.
- Durante il funzionamento dell'apparecchiatura, vietare rigorosamente il montaggio e lo smontaggio di qualsiasi parte.
- Si suggerisce di realizzare il collegamento in tandem di un interruttore di circuito di guasto a terra (GFCI) quando l'alimentazione è spenta per garantire la sicurezza.
- L'accessorio elettrico esterno (compresi il cavo e il pezzo di interconnessione della spina) non deve avere difetti. La difesa dalle scosse elettriche dipende dall'interruttore, in particolare dalla corrispondenza tra interruttore e generatore. Se si sostituisce l'interruttore, utilizzarne uno con le stesse caratteristiche nominali e prestazionali. Contattare i rivenditori locali o il centro di assistenza post-vendita per l'assistenza.
- In caso di utilizzo di prolunga o armadio di distribuzione di potenza mobile, la lunghezza complessiva del filo non deve essere superiore a 60 m con sezione trasversale di 1,5 mm² e a 100 m con sezione trasversale di 2,5 mm².
- Evitare di collegare il generatore in parallelo con qualsiasi altro generatore.

⚠ PERICOLO

Il carburante della macchina è infiammabile: durante il funzionamento si possono raggiungere facilmente alte temperature e causare incendi.

- È severamente vietato aggiungere carburante durante il funzionamento dell'apparecchiatura.
- Se si aggiunge carburante, tenere lontano dal fuoco e non fumare.
- Se si aggiunge carburante, non versarlo sull'apparecchiatura. Se fuoriesce accidentalmente del carburante, utilizzare un panno di cotone per ripulire. Avviare l'apparecchiatura dopo che il carburante fuoriuscito evapora completamente.
- Durante il funzionamento, assicurarsi che non vi siano sostanze infiammabili nel raggio di 2 metri o che possano arrivare in prossimità dell'apparecchiatura. Evitare di posizionare materiali infiammabili vicino all'uscita dello scarico durante il funzionamento.
- Se non si utilizza il generatore per un lungo periodo, estrarre il carburante dal serbatoio e conservarlo in modo sicuro.
- Se si ingoia carburante, si inala vapore di carburante o gli occhi entrano in contatto con il carburante, consultare immediatamente un medico. Se la pelle o i vestiti entrano in contatto con il carburante, lavarsi immediatamente con acqua e sapone e cambiare i vestiti.
- Durante il funzionamento o il trasporto della macchina, assicurarsi che sia mantenuta in posizione verticale. Se si inclina, il carburante potrebbe fuoriuscire dal carburatore o dal serbatoio del carburante.
- Non gettare il carburante residuo e l'olio motore usato nella spazzatura o versarlo a terra. Consegnare l'olio usato a un'officina autorizzata o al punto di riciclaggio più vicino, ponendolo in un contenitore sigillato.

⚠ CAUTELA

Questa apparecchiatura contiene parti rotanti ad alta velocità, che causano lesioni.

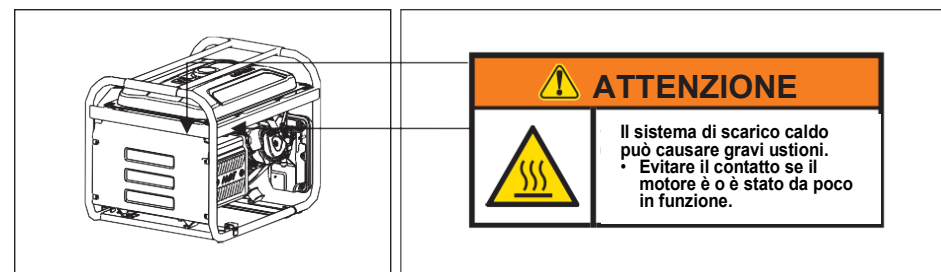
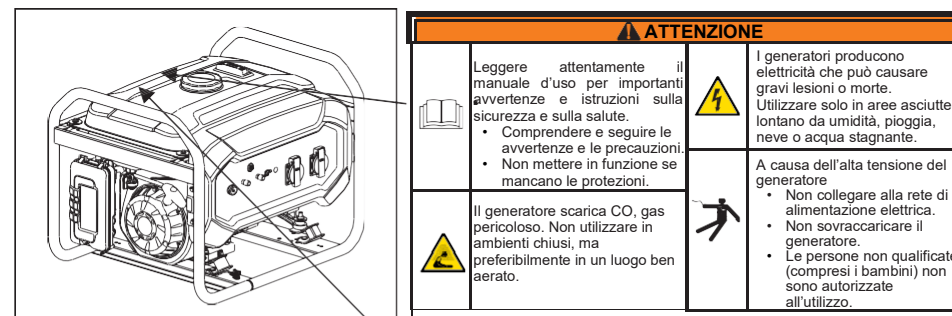
- Durante il funzionamento dell'apparecchiatura, non avvicinarsi e proibire severamente di toccare le parti rotanti.
- Durante il funzionamento dell'apparecchiatura, non sollevarla o sposterla. Spostarla solo dopo che si è completamente arrestata.
- Durante il funzionamento dell'apparecchiatura, osservare l'ambiente circostante. Assicurarsi che nessun articolo entri in contatto con l'apparecchiatura.

NOTA

Requisiti di funzionamento




- Non appoggiare pesi pesanti sull'apparecchiatura.
 - La ruota serve per spostare facilmente l'apparecchiatura. Non utilizzarla per spostamenti su lunga distanza, altrimenti si danneggerà.
 - Non superare la potenza nominale dell'apparecchiatura in funzione; in caso contrario, la sua durata sarà ridotta. La potenza degli elettrodomestici comuni è mostrata a pagina 33, 34 in dettaglio.
 - Eseguire la manutenzione dell'apparecchiatura secondo i requisiti per prolungarne la durata. Vedere pagina 34 per i dettagli.
 - Evitare che il condotto entri nell'apparecchiatura durante il funzionamento o lo stoccaggio.
- ATTENZIONE**
- Questa avvertenza ricorda all'utilizzatore che deve conformarsi alle norme di sicurezza elettrica applicate nel luogo in cui si utilizza il gruppo elettrogeno.
 - Questa avvertenza riguarda i requisiti e le precauzioni che l'utilizzatore deve rispettare in caso di installazione, tenendo conto delle misure di protezione e delle normative applicabili in materia.






L'etichetta di avvertenza sulla macchina ricorda le norme di sicurezza.



Glossari

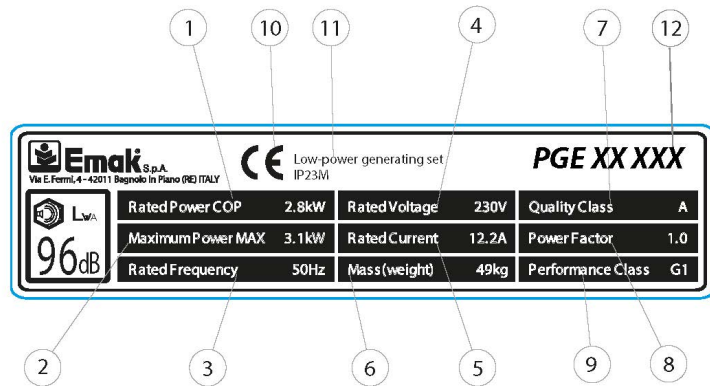
I seguenti simboli sono citati sulla macchina o in questo manuale. Comprenderne il significato renderà l'utilizzo della macchina più facile e sicuro.

Simbolo	Nome	Significato
V	Volt	Tensione
A	Ampere	Corrente
Hz	Hertz	Frequenza (1 Hz=60 giri/min)
W	Watt	Potenza attiva
VA	Volt-Ampere	Potenza apparente
RPM	Giri al minuto	Regime del motore
PF	Fattore di potenza	Efficienza di trasferimento del carico
G1	Tasso di efficienza	Tasso di efficienza della potenza in uscita del generatore conforme a ISO8528G1
	Leggere le istruzioni	Leggere attentamente le istruzioni prima dell'utilizzo
	Avvertenza di sicurezza	Se non si seguono le istruzioni si possono subire lesioni
	Rischio elettrico	Indicazione di corpo elettrificato. Prestare attenzione alla sicurezza.

Simbolo	Nome	Significato
	Gas tossico	Lo scarico dell'apparecchiatura contiene CO, invisibile e inodore. Respirando troppo CO, è possibile perdere coscienza e, in situazioni gravi, morire.
	Folgorazione	Questo dispositivo è elettrico. Rischio di scossa elettrica se non si seguono le istruzioni.
	Trasmette elettricità, non toccare	Questo dispositivo trasmette elettricità. Non toccare durante il funzionamento.
	Incendio	Il carburante e le alte temperature generate durante il funzionamento possono causare incendi. Utilizzare con cautela.
	Scottatura	Alcune parti dell'apparecchiatura genereranno temperature elevate durante il funzionamento, che bruceranno la pelle.
	Simbolo della messa a terra	Realizzare una messa a terra sicura prima dell'uso
	No pioggia	Non utilizzare la spina o il dispositivo elettrico sotto la pioggia o farli bagnare.
	Olio motore	Il simbolo dell'aggiunta dell'olio motore e la specifica sono a pagina 20
	Carburante	Simbolo di aggiunta del carburante, che deve essere benzina.
	Marchatura delle AEE	Non smaltire i rifiuti di apparecchiature elettriche ed elettroniche (RAEE) con i rifiuti domestici.

Etichetta di identificazione

Istruzioni per l'uso del generatore portatile a benzina



- (1) Potenza Nominale
- (2) Potenza Massima
- (3) Frequenza Nominale
- (4) Tensione Nominale
- (5) Corrente Nominale
- (6) Massa (Peso)
- (7) Classe di qualità
- (8) Fattore di potenza
- (9) Classe di prestazione
- (10) Marchio CE di conformità
- (11) Gruppo elettrogeno bassa-potenza
- (12) Nome modello



Etichetta di identificazione

Istruzioni per l'uso del generatore portatile a benzina

Parametri monofase

Modello	PGE 25 DCS	PGE 35 DCS	PGE 65 DCS PGE 65E DCS	PGE 80E-3 DCS
Uscita CA				
Frequenza	50/60 Hz (in base all'etichetta dei parametri sull'apparecchiatura)			
Tensione	110/115 V/120/220 V/230 V/240 V (in base all'etichetta dei parametri sull'apparecchiatura)			
Potenza nominale (kW) ✖	2,0	2,8/3,0 ⊕	5,0	6,0/6,5 ⊕
Potenza massima (kW) ★	2,2	3,1/3,3 ⊕	5,5	6,5/7,0 ⊕
Motore				
Specifica	Monocilindrico, raffreddamento ad aria forzata, 4 tempi			
Giri/min	3.000 (50 Hz)/3.600 (60 Hz) (in base all'etichetta dei parametri sull'apparecchiatura)			
Carburante	Benzina			
Capacità olio motore	0,6 l		1,1 l	
Tipo di candela	F7TC/F7RTC (N9YC/RN9YC)			
Gioco della candela	0,7 mm			
Gioco della valvola (ingresso/uscita)	0,10/ 0,15 mm			
Modalità di accensione	T.C.I.			
Modalità di avvio	Avviamento autoavvolgente/elettrico			
Cilindrata	196cc	210cc	389cc	420cc
Peso (solo per riferimento)				
Peso netto	42/44kg △	49/51kg △	79/81kg △	81/83kg △
Dimensioni di ingombro (scatola di imballaggio esclusa)				
L x L x A (mm)	590x475x462		681x546x550	681x546x566
Capacità del serbatoio del carburante	15L		25L	

Parametri trifase

Modello	PGE 80E-3 DCS
Uscita CA	
Frequenza	50/60 Hz (in base all'etichetta dei parametri sull'apparecchiatura)
Tensione	380/400V/415 V (in base all'etichetta dei parametri sull'apparecchiatura)
Potenza nominale (kW) ✖	6,0
Potenza massima (kW) ★	6,5
Motore	
Specifica	Monocilindrico, raffreddamento ad aria forzata, 4 tempi
Giri/min	3.000 (50 Hz)/3.600 (60 Hz) (in base all'etichetta dei parametri sull'apparecchiatura)
Carburante	Benzina
Capacità olio motore	1,1 l
Tipo di candela	F7TC/F7RTC (N9YC/RN9YC)
Gioco della candela	0,7 mm
Gioco della valvola (ingresso/uscita)	0,10/ 0,15 mm
Modalità di accensione	T.C.I.
Modalità di avvio	Avviamento autoavvolgente/elettrico
Cilindrata	420cc
Peso (solo per riferimento)	
Peso netto	81/83kg △
Dimensioni di ingombro (scatola di imballaggio esclusa)	
L x L x A (mm)	681x546x566
Capacità del serbatoio del carburante	25L

4

Parametri

Istruzioni per l'uso del generatore portatile a benzina

Rumore (secondo la direttiva europea 2000/14/CE con modifica 2005/88/CE) (*)

Modello	PGE 25 DCS	PGE 35 DCS	PGE 65 DCS PGE 65E DCS	PGE 80E-3 DCS
Livello pressione acustica misurato	74 dB(A)	75 dB(A)	76 dB(A)	76 dB(A)
Livello di potenza acustica misurato (*)	94 dB(A)	95 dB(A)	96 dB(A)	96 dB(A)
Incertezza (*)	0.8 dB(A)	0.81 dB(A)	0.83 dB(A)	0.93 dB(A)
Livello potenza acustica garantito (*)	95 dB(A)	96 dB(A)	97 dB(A)	97 dB(A)

✘ Per il funzionamento continuo, non superare la potenza nominale.

★ Limitare il funzionamento che richiede la massima potenza a 30 minuti.

⊙ 2,8/3,0 significa: 2,8 kW con 50 Hz, 3,0 kW con 60 Hz.

△ 39/41 kg significa: Il peso netto con avviamento autoavvolgente è 39 kg.
Il peso netto con avviamento elettrico è 41 kg.

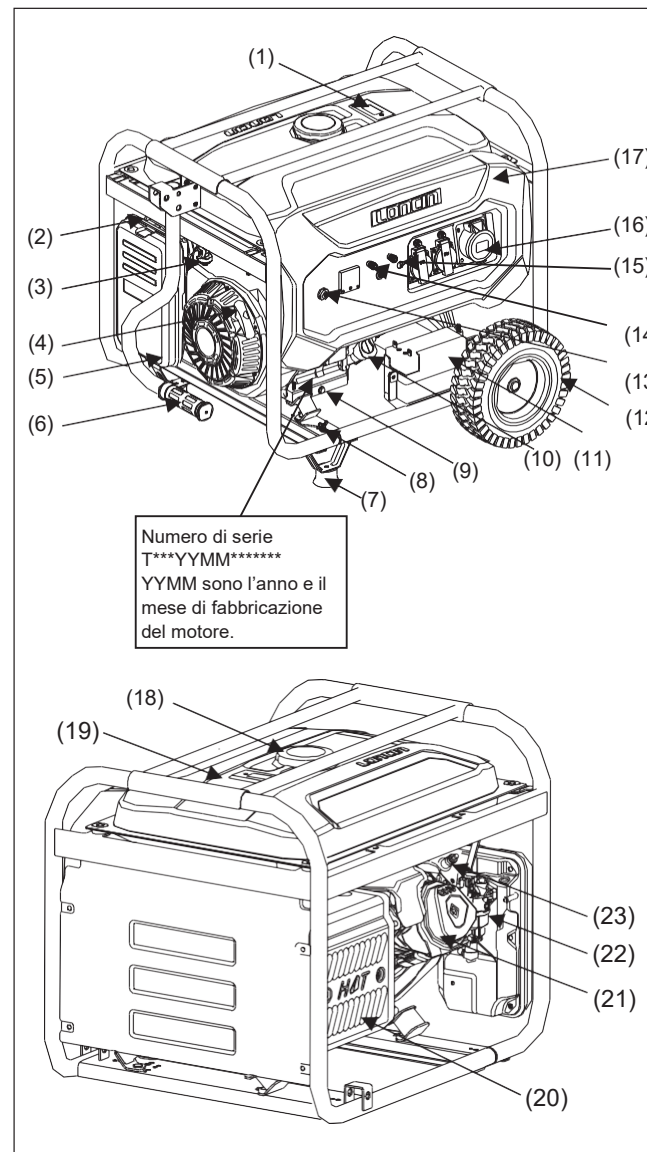
Valore approssimato. I prodotti effettivi possono variare a seconda delle diverse configurazioni.

5

Descrizione dei pezzi di ricambio

Istruzioni per l'uso del generatore portatile a benzina

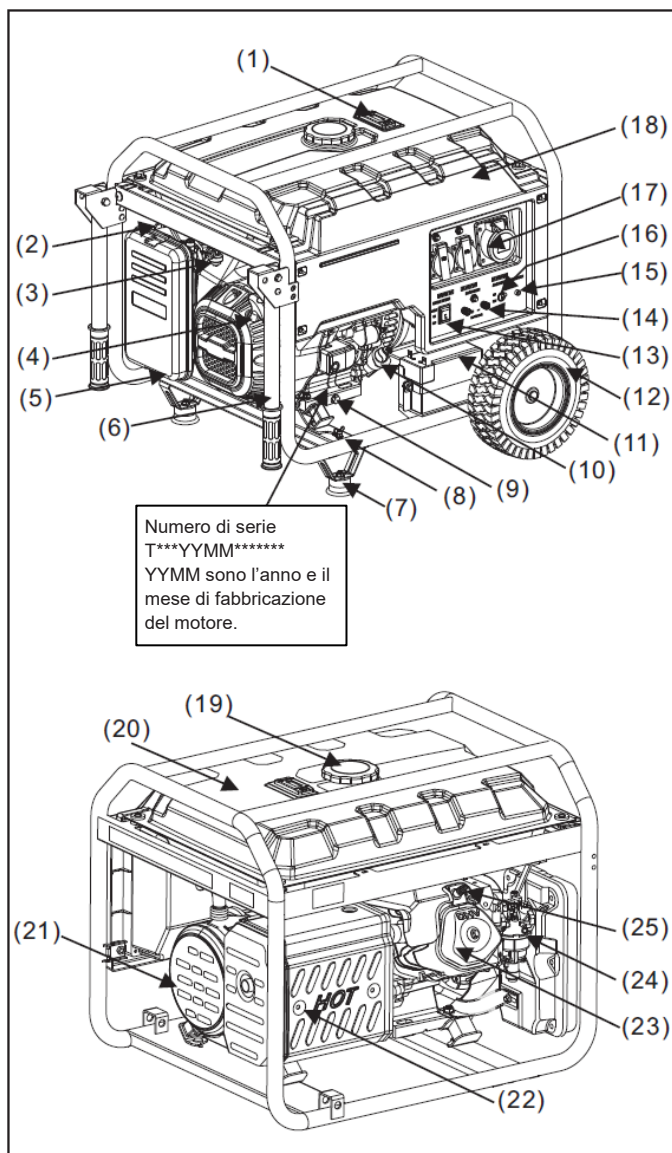
Descrizione dei pezzi di ricambio



Modello: PGE 25 DCS, PGE 35 DCS, PGE 65 DCS, PGE 65E DCS

- (1) Indicatore del livello di carburante
- (2) Valvola dell'aria
- (3) Leva della valvola del carburante
- (4) Impugnatura del dispositivo di avviamento
- (5) Filtro dell'aria
- (6) Tubo con impugnatura
- (7) Piede
- (8) Terminale di terra
- (9) Bullone di scarico dell'olio
- (10) Tappo del serbatoio dell'olio
- (11) Batteria (opzionale)
- (12) Ruota
- (13) Interruttore del motore
- (14) Uscita CC
- (15) Interruttore di circuito CA
- (16) Uscita CA
- (17) Seduta pannello
- (18) Tappo del serbatoio del carburante
- (19) Serbatoio del carburante
- (20) Marmitta
- (21) Testa del cilindro
- (22) Carburatore
- (23) Candela

Descrizione dei pezzi di ricambio



Modello: PGE 80E-3 DCS

- (1) Indicatore del livello di carburante
- (2) Valvola dell'aria
- (3) Leva della valvola del carburante
- (4) Impugnatura del dispositivo di avviamento
- (5) Filtro dell'aria
- (6) Tubo con impugnatura
- (7) Piede
- (8) Terminale di terra
- (9) Bullone di scarico dell'olio
- (10) Tappo del serbatoio dell'olio
- (11) Batteria (opzionale)
- (12) Ruota
- (13) Interruttore del motore
- (14) Uscita CC
- (15) Indicatore di uscita
- (16) Interruttore di circuito CA
- (17) Uscita CA
- (18) Seduta pannello
- (19) Tappo del serbatoio del carburante
- (20) Serbatoio del carburante
- (21) Coperchio, estremità del generatore
- (22) Marmitta
- (23) Testa del cilindro
- (24) Carburatore
- (25) Candela



Descrizione dei pezzi di ricambio

Istruzioni per l'uso del generatore portatile a benzina

Serbatoio del carburante	Viene utilizzato per contenere il carburante (soltanto benzina).
Tappo del serbatoio del carburante	Avvitare la porta di iniezione del carburante in uso e non aprirla durante il funzionamento dell'apparecchiatura.
Indicatore del livello di carburante	Indica il livello del carburante nel serbatoio.
Uscita CA	La presa di uscita CA fornisce l'alimentazione. Fare riferimento alla tabella dei parametri del modello per la sua potenza nominale. Il carico di ciascuna presa non può superare la sua corrente nominale e la potenza totale del dispositivo elettrico non può superare la potenza nominale del generatore. Non avviare più dispositivi elettrici contemporaneamente, bensì accendere il successivo solo dopo che il precedente è in funzione stabilmente.
Interruttore di circuito CA	Entra in funzione per proteggere il dispositivo elettrico quando la corrente è troppo elevata.
Indicatore di uscita	Indica lo stato dell'alimentazione. L'indicatore si illumina durante il funzionamento dell'apparecchiatura.
Uscita CC	L'uscita CC è 12 V con un massimo di 8,3 A. Viene utilizzata solo per la ricarica automatica della batteria con 12 V nominale. Prestare attenzione a collegare correttamente l'elettrodo positivo e negativo.
Interruttore del motore	Serve ad avviare (solo con avviamento elettrico) e spegnere il motore. Passare allo stato OFF quando il generatore non è in uso.
Ruota (opzionale)	Serve a spostare il generatore velocemente.
Batteria (opzionale)	Serve ad avviare il generatore. Se non si utilizza per tre mesi, ricaricarla.



Descrizione dei pezzi di ricambio

Istruzioni per l'uso del generatore portatile a benzina

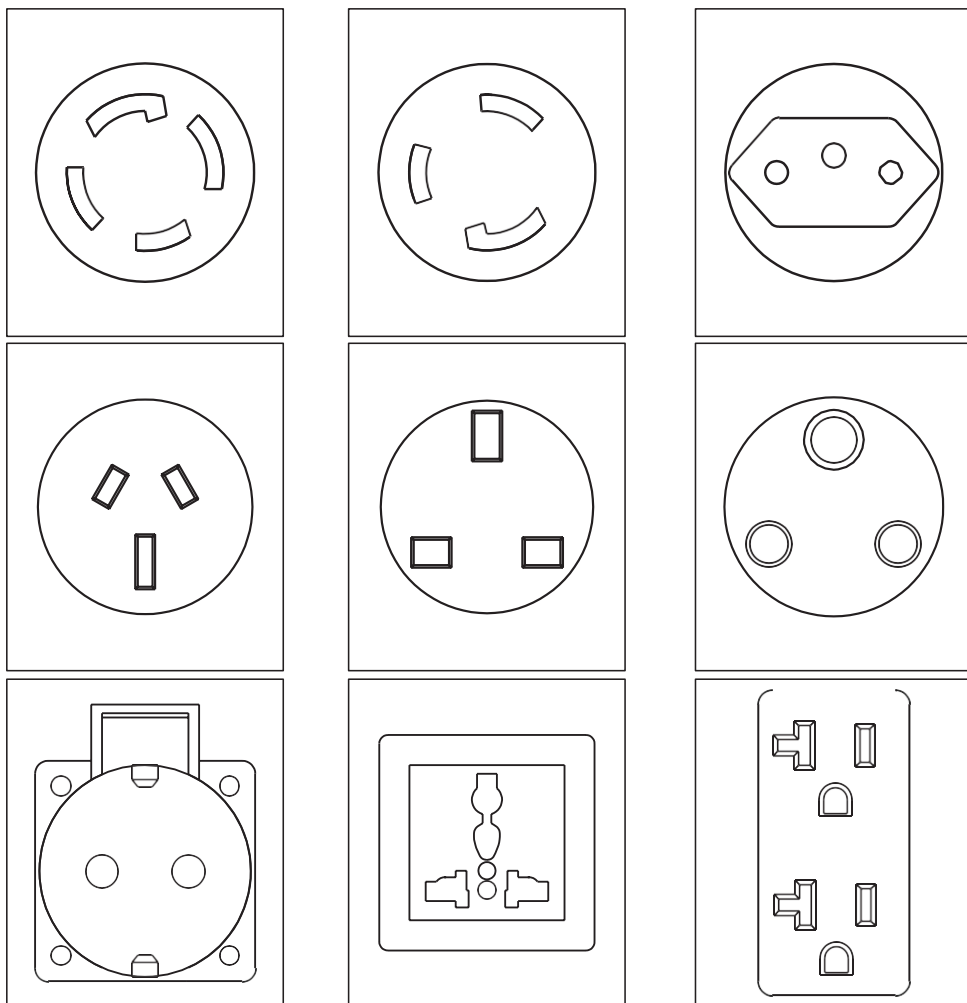
Tappo del serbatoio dell'olio	Serve a misurare il livello dell'olio motore. Prima dell'uso, assicurarsi che il livello dell'olio motore sia compreso tra MIN e MAX sull'astina di livello del tappo di riempimento dell'olio. Si può aggiungere olio dopo aver rimosso il tappo di riempimento dell'olio.
Bullone di scarico dell'olio	Svitare questo bullone quando si sostituisce l'olio motore. Scaricare il vecchio olio motore e smaltirlo correttamente secondo le leggi locali, evitando danni all'ambiente.
Piede	Serve a sostenere il generatore.
Terminale di terra	Consente al generatore realizzi una messa a terra sicura. Per il metodo di messa a terra, vedere pagina 20. Prima dell'uso, assicurarsi che la messa a terra non sia ostruita.
Tubo con impugnatura	Dopo il sollevamento, il tubo, con struttura autobloccante, può essere utilizzato per spostare il generatore.
Impugnatura del dispositivo di avviamento	Serve ad avviare il motore. Per il metodo, vedere pagina 25.
Filtro dell'aria	Filtra l'aria e rimuove le impurità nel cilindro di ingresso dell'aria. Per il metodo di manutenzione, vedere pagina 35.
Interruttore del carburante	Serve a controllare l'ingresso del carburante nel motore tramite il serbatoio del carburante. Lasciarlo spento quando non si utilizza il generatore.
Valvola dell'aria	Controlla il flusso d'aria nel cilindro quando si avvia il motore. Per il metodo operativo, vedere pagina 25.
Marmitta	Elimina il rumore durante il funzionamento dell'apparecchiatura e scarica i residui della combustione del motore ad alta temperatura. Non toccarla per evitare scottature.

5

Descrizione dei pezzi di ricambio

Istruzioni per l'uso del generatore portatile a benzina

I modelli delle prese possono essere i seguenti, a seconda delle normative in vigore:



⚠ ATTENZIONE

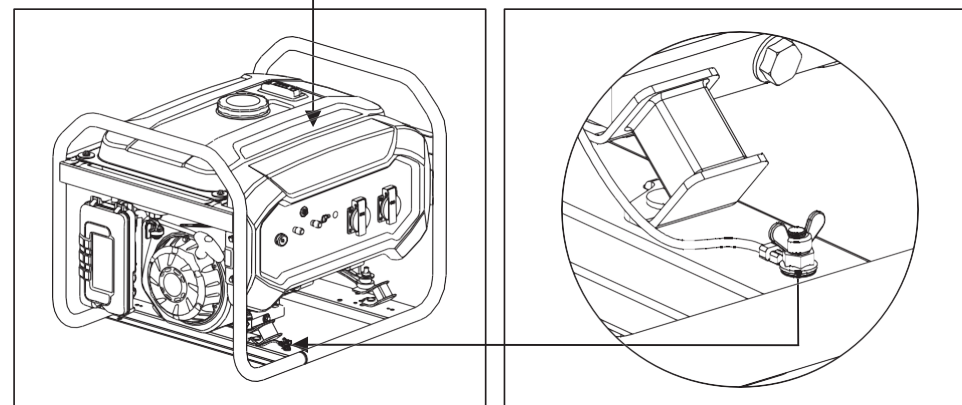
Quando la corrente di una presa è superiore alla corrente nominale della presa, è necessario utilizzare contemporaneamente due o più prese per l'uscita di potenza.

6

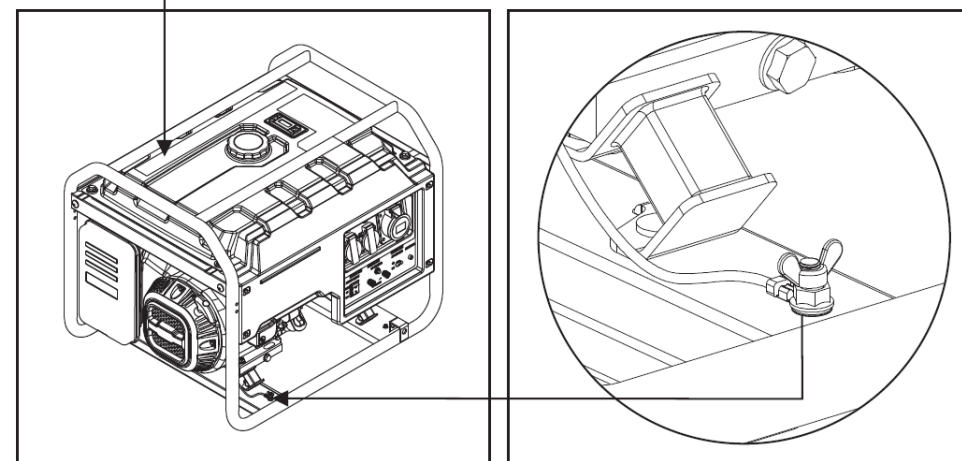
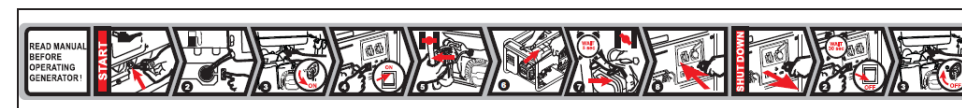
Metodo operativo

Istruzioni per l'uso del generatore portatile a benzina

Metodo operativo



Modello: PGE 25 DCS, PGE 35 DCS, PGE 65 DCS, PGE 65E DCS



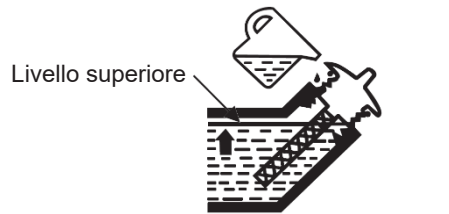
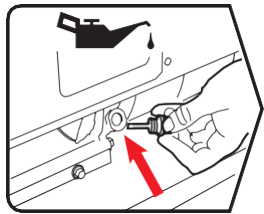
Modello: PGE 80E-3 DCS

- Messa a terra dell'unità

Spostare la macchina all'aperto, utilizzare un filo di non meno di 2,5 mm² per collegare a terra la macchina e il terminale di messa a terra. Premere un'estremità del filo sotto al dado a farfalla dell'unità, avvitarlo saldamente, collegare l'altra estremità a un oggetto metallico e inserirla nel terreno.

- Avviamento del generatore

Riempimento con olio



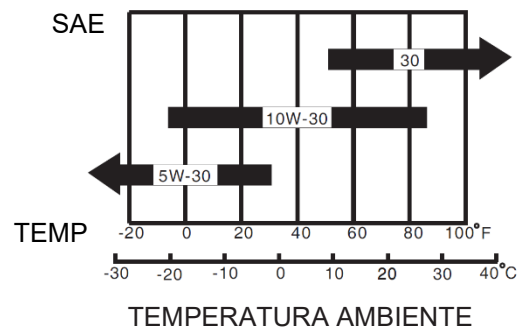
Rimuovere il tappo del serbatoio dell'olio, riempire con l'olio del modello corretto. Per il dosaggio, vedere pagina 12. Utilizzare l'imbuto per il riempimento e, in caso di fuoriuscita, pulire il terreno per evitare scivolamenti.

6

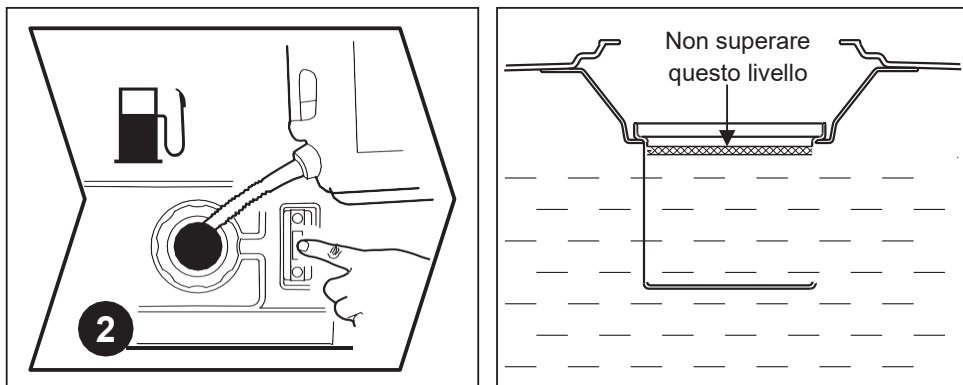
Metodo operativo

Istruzioni per l'uso del generatore portatile a benzina

Tabella delle specifiche dell'olio



Rabbocco del carburante motore



Aprire il tappo del serbatoio del carburante e versare la benzina; la posizione della barra di livello del carburante mostrerà la quantità di benzina nel serbatoio del carburante. Fare attenzione che la posizione massima del carburante non superi il filtro interno del serbatoio durante il riempimento.

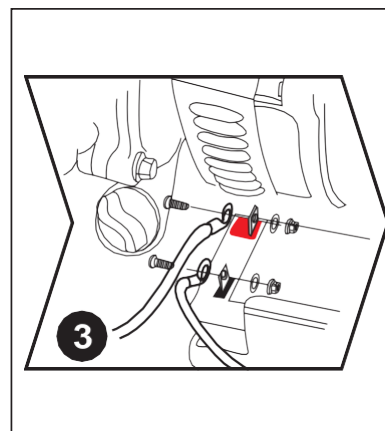
ATTENZIONE Tenere lontano da fiamme e fonti di calore durante il riempimento; non riempire con benzina durante il funzionamento.

6

Metodo operativo

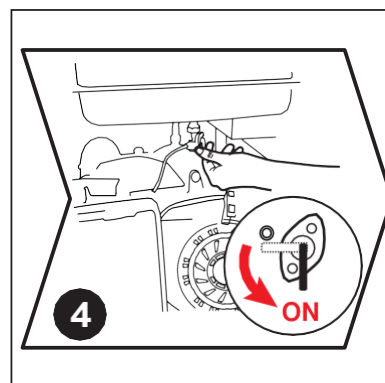
Istruzioni per l'uso del generatore portatile a benzina

Collegare la batteria elettrica (solo avviamento elettrico)



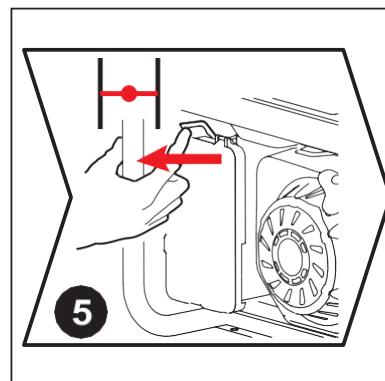
Collegare il cavo della batteria di accumulo alla batteria di accumulo, rosso per l'elettrodo positivo e verde per l'elettrodo negativo, e assicurarsi di avvitare saldamente il dado. Nessun contatto tra elettrodo positivo ed elettrodo negativo per evitare cortocircuiti. Dopo il collegamento, mantenere le due estremità di cavo a una distanza di sicurezza di almeno 15 mm e proteggerle con un coperchio di gomma.

Accendere la leva della valvola del carburante



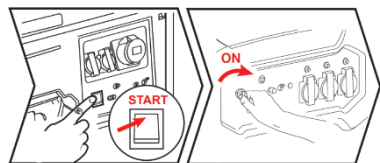
Ruotare la leva della valvola del carburante su ON e far fluire il carburante nel carburatore.

Chiudere la valvola dell'aria



Quando l'unità è a freddo, spostare la valvola dell'aria nella posizione completamente chiusa; quando è calda, nella posizione semichiusa. Se il gruppo elettrogeno non si avvia per due volte di seguito, spostare la valvola dell'aria in posizione aperta e azionare l'interruttore o lo starter manuale.

Modello: PGE 65E
DCS (A.E.), PGE
80E-3 DCS



6

Modello: PGE 25 DCS,
PGE 35 DCS, PGE 65
DCS

Avviare il generatore

Ruotare su ON l'interruttore del motore, posto sul pannello di comando. Oppure premerlo per AVVIARE se è in modalità avvio elettrico: il generatore si avvierà. Per prolungare la durata della batteria di accumulo, non premere l'interruttore per più di 3 secondi e lasciar trascorrere più di 10 secondi tra due pressioni.

Avviare l'avviamento autoavvolgente del generatore

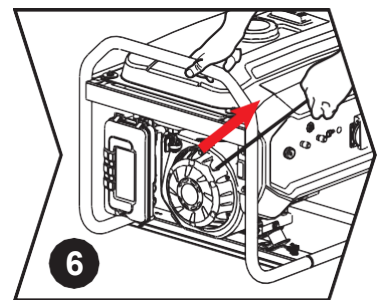
Avviare tramite il filo di trazione: Tirare delicatamente il filo per collegare il disco alla vaschetta di partenza all'interno dell'unità. Estrarre il filo con un colpo deciso per due volte per avviare il generatore. Se non si avvia, eseguire l'operazione di cui sopra con la valvola dell'aria.

⚠ATTENZIONE

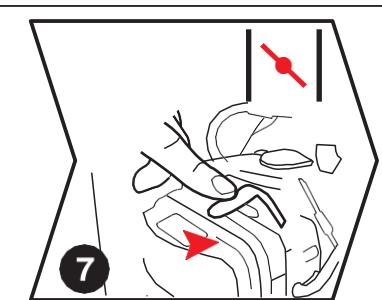
Può causare lesioni a causa dell'improvviso cambio di direzione di rotazione del motore durante il funzionamento dell'avviamento autoavvolgente.

Aprire la valvola dell'aria

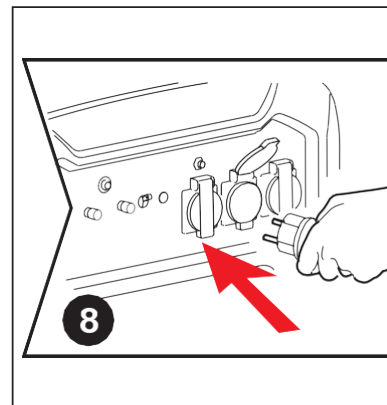
Dopo l'avvio, accendere l'interruttore della valvola dell'aria.



6



7

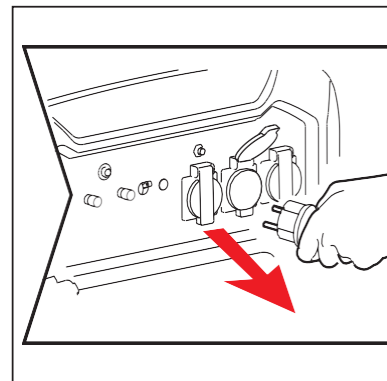


8

Collegare al carico

Far funzionare l'unità senza carico per 30 secondi, accedere alle apparecchiature elettriche e accendere l'interruttore di circuito. Quando si utilizzano più carichi contemporaneamente, non accedere a quello successivo a meno che il primo non funzioni normalmente. La potenza totale dei carichi non deve superare la potenza nominale dell'unità.

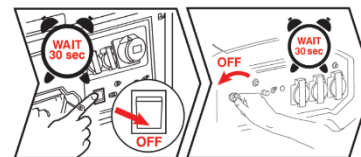
● Spegnere il motore



Scollegare il carico

Scollegare l'apparecchiatura elettrica dal pannello di controllo del generatore.

Modello: PGE 65E
DCS (A.E.), PGE
80E-3 DCS



2

Modello: PGE 25 DCS,
PGE 35 DCS, PGE 65
DCS

Spegnere l'interruttore del motore

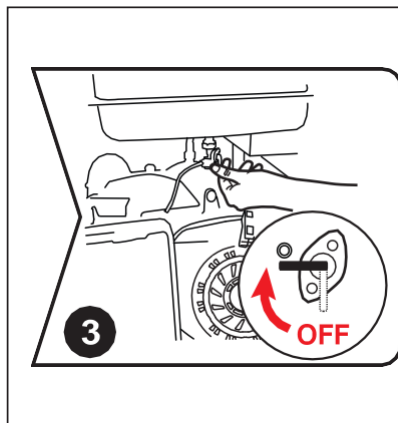
Dopo 30 secondi di assenza di carico, spegnere l'interruttore del motore e il gruppo elettrogeno si spegnerà immediatamente.

Chiudere la leva della valvola del carburante

Spegnere la leva della valvola del carburante dopo aver spento l'unità.

⚠ATTENZIONE

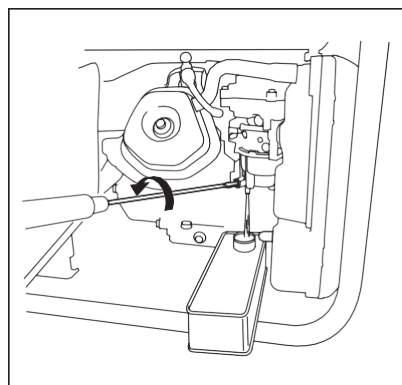
La temperatura superficiale del generatore è ancora elevata dopo l'arresto: per evitare scottature, non spostare o utilizzare il generatore prima che si sia raffreddato.



● Stoccaggio

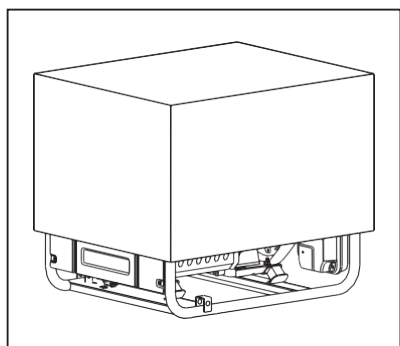
Scaricare il carburante

Rimuovere il bullone di scarico dell'olio del carburatore e scaricare il carburante dal serbatoio del carburante e dal carburatore. Quindi serrare nuovamente il bullone di scarico dell'olio (se il carburante non viene scaricato, evaporerà e fluirà nell'aria e i residui potrebbero bloccare il carburatore).



Procedura di protezione

Conservare il generatore in un luogo pulito e asciutto e proteggerlo dalla pioggia e dalle alte temperature. Coprirlo con una scatola di carta o un sacchetto di plastica per evitare che entri polvere.



● Trasporto

Per evitare fuoriuscite di carburante durante il trasporto o durante lo stoccaggio temporaneo, fissare il generatore in posizione verticale nella sua normale posizione di funzionamento, con il motore SPENTO. La leva della valvola del carburante deve essere SPENTA.

⚠ATTENZIONE

- Durante il trasporto del generatore: Non riempire eccessivamente il serbatoio.
- Non azionare il generatore mentre è su un veicolo. Togliere il generatore dal veicolo e utilizzarlo in un luogo ben aerato.
- Quando si posiziona il generatore su un veicolo, evitare di esporlo alla luce solare diretta. Se il generatore viene lasciato in un veicolo chiuso per molte ore, l'alta temperatura all'interno del veicolo potrebbe causare la vaporizzazione del carburante con conseguente possibile esplosione.
- Non guidare su una strada accidentata per un periodo prolungato con il generatore a bordo. Se è necessario trasportare il generatore su una strada accidentata, scaricare il carburante dal generatore in anticipo.

N.B.:

Per trasportare il generatore, tenere fermo il supporto (aree ombreggiate nella figura 1).

Fare attenzione a non far cadere o colpire il generatore durante il trasporto. Non appoggiare oggetti pesanti sul generatore.

Quando si trasporta il generatore caricandolo su un veicolo, fissarlo al telaio come mostrato (vedere figura 2).

SUPPORTO

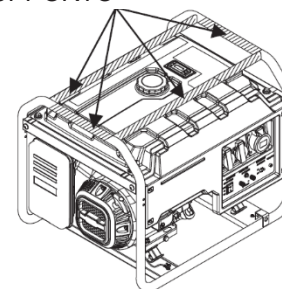


Figura 1

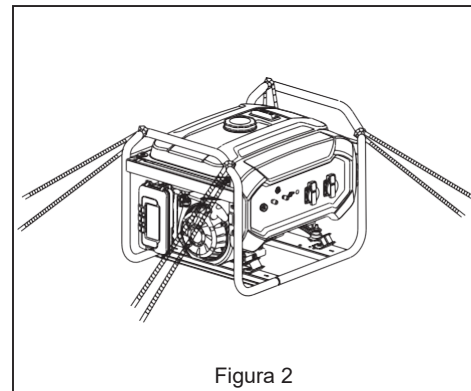
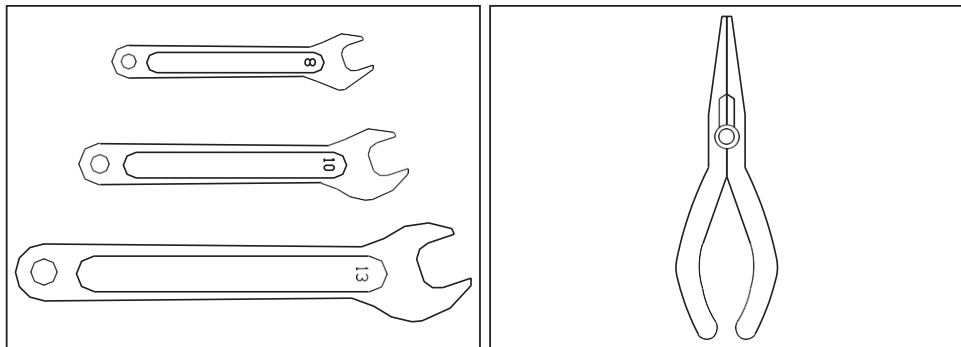


Figura 2

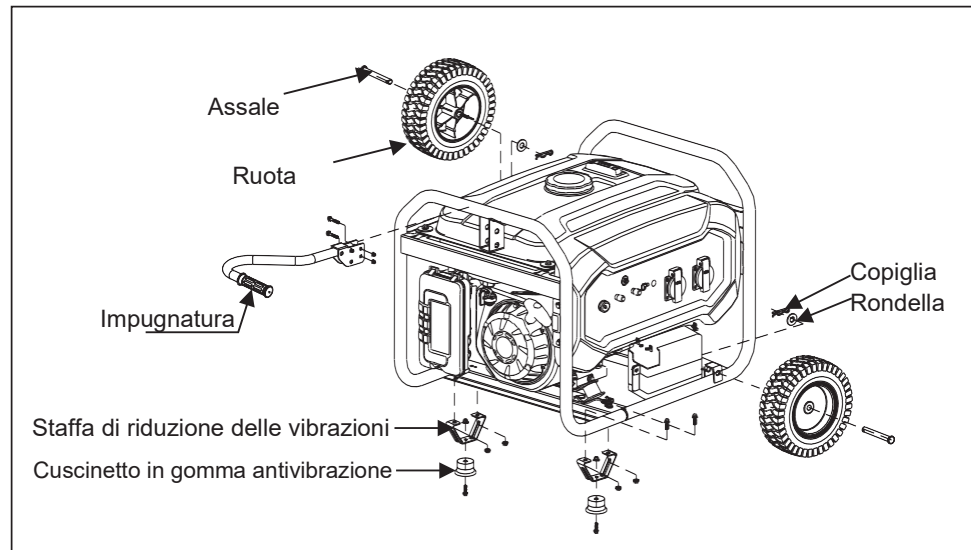
Montaggio degli accessori

È possibile installare i gruppi ruota per spostare il generatore più comodamente. Preparare le seguenti apparecchiature prima dell'installazione.



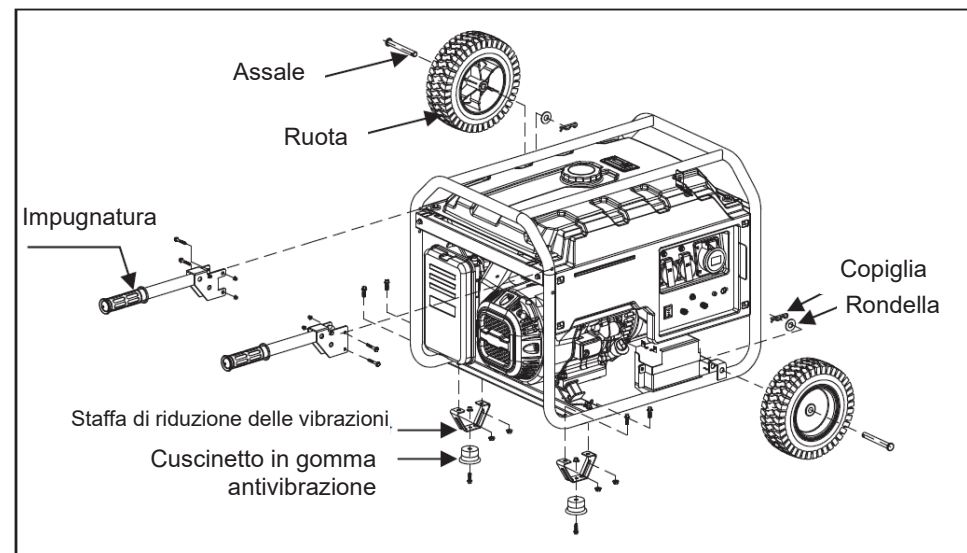
Sono disponibili diversi tipi di ruote a seconda delle diverse configurazioni del modello. Installare l'impugnatura, la staffa di riduzione delle vibrazioni e la ruota sulla piastra di base e serrare il bullone come mostrato nell'immagine seguente.

● Assale corto a due ruote



Modello: PGE 25 DCS, PGE 35 DCS, PGE 65 DCS, PGE 65E DCS 30

● Assale corto a due ruote



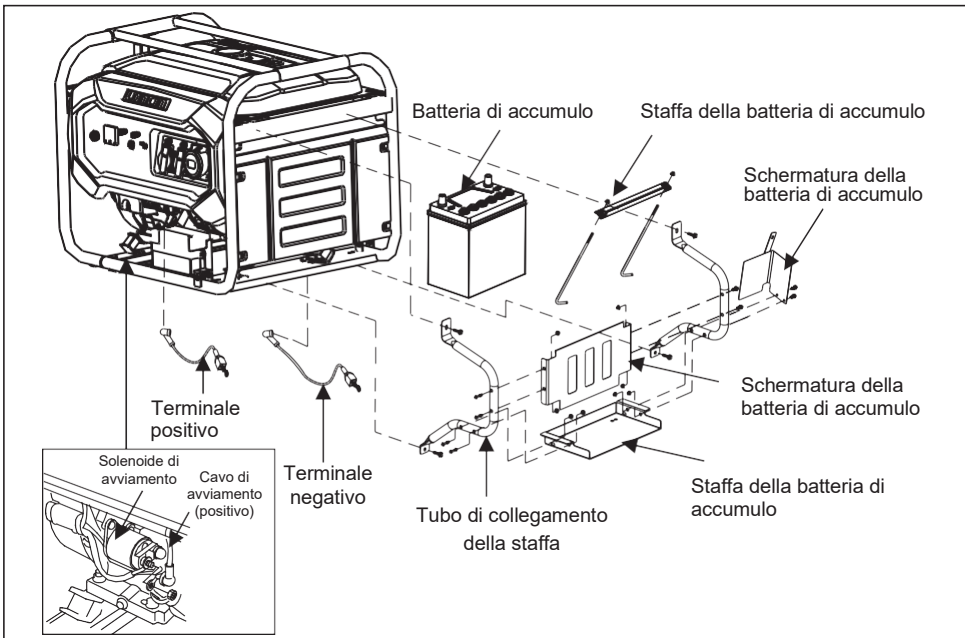
Modello: PGE 80E-3 DCS

8

Montaggio degli accessori

Istruzioni per l'uso del generatore portatile a benzina

Alcuni generatori con avviamento elettrico devono essere dotati di staffa per la batteria di accumulo esterna. Eseguire l'installazione secondo il seguente disegno.



Istruzioni per l'uso e istruzioni per l'installazione:

- 1 Installare il terminale positivo e il terminale negativo sull'unità del generatore come specificato nel disegno.
- 2 Installare la staffa della batteria di accumulo sul tubo di collegamento della staffa.
- 3 Installare lo schermo della batteria di accumulo sul tubo di collegamento della staffa.
- 4 Installare la staffa montata sull'unità.
- 5 Inserire la batteria di accumulo nella staffa.
- 6 Agganciare il bullone del gancio al foro della staffa e installarlo sul morsetto della batteria di accumulo.
- 7 Stringere il bullone e installare la batteria di accumulo sulla staffa.
- 8 Collegare i fili della batteria di accumulo, per primo quello negativo. I terminali collegati possono essere diversi, in quanto esistono diversi modelli di batterie di accumulo.
- 9 Alcune batterie di accumulo devono essere riempite con elettrolita prima dell'installazione. Leggere attentamente le specifiche della batteria di accumulo.

9

Potenza delle apparecchiature comuni

Istruzioni per l'uso del generatore portatile a benzina

Potenza delle apparecchiature comuni

Apparecchiature elettriche		Potenza nominale (W)	Potenza in avviamento (W)
Elettrodomestici	Televisore a schermo piatto 27 pollici 	120	120
	Lampada ad alta efficienza 	5~50	5~50
	Piano cottura elettrico 	1000	1000
	Computer 	400	400
	DVD 	100	100
	Frigorifero 	50	300

9

Potenza delle apparecchiature comuni

Istruzioni per l'uso del generatore portatile a benzina

Apparecchiature elettriche			Potenza nominale (W)	Potenza in avviamento (W)
Elettrodomestici	Lavatrice		250	500
	Ventilatore elettrico		50	100
	Condizionatore 2HP		1600	3200
Utensili	Saldatrice elettrica		2500	5000
	Martello elettrico		1000	1500
	Motopompa		800	1200

Le potenze di avviamento degli elettrodomestici sono di gran lunga superiori alle potenze di funzionamento. Leggere le etichette delle apparecchiature elettriche per riferimento. La potenza totale dei carichi non deve superare la potenza nominale del generatore.

10

Manutenzione

Istruzioni per l'uso del generatore portatile a benzina

Manutenzione

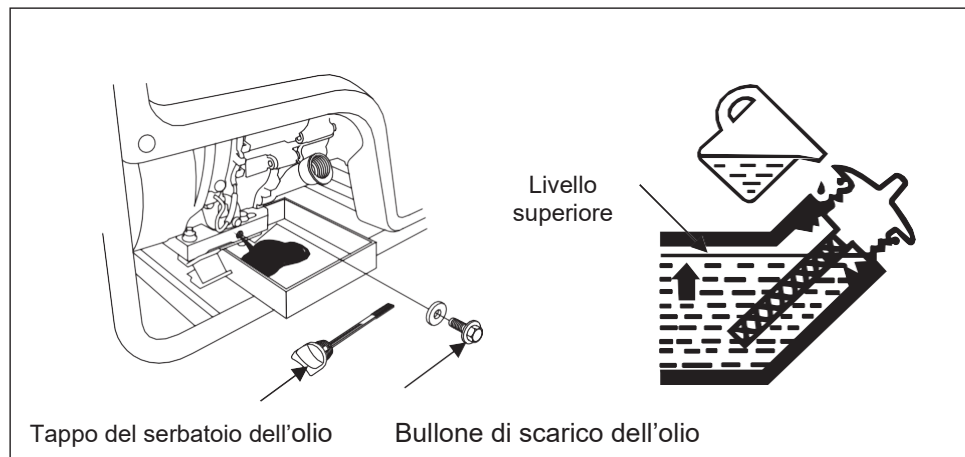
Una buona manutenzione è essenziale per un funzionamento sicuro, economico e senza problemi. E contribuisce anche alla protezione dell'ambiente.

Il programma di manutenzione è il seguente:

Programma per la manutenzione regolare		Ogni utilizzo	Ogni 20 ore o nel primo mese di utilizzo (3)	Ogni 50 ore o ogni 3 mesi (3)	Ogni 100 ore o ogni 6 mesi (3)	Ogni 300 ore o ogni anno (3)
Olio motore	Controllare il livello dell'olio	○				
	Sostituire		○		○	
Filtro dell'aria	Verificare	○				
	Pulire			○ (1)		
Coppa di sedimentazione interruttore carburante	Pulire				○	
Candela	Pulire				○	Sostituire
Gioco della valvola	Regolare					○ (2)
Testa del cilindro	Lavare	Ogni 300 ore (2)				
Serbatoio del carburante e filtro	Lavare	Ogni 2 anni (2)				
Tubo del carburante	Sostituire	Ogni 2 anni (2)				

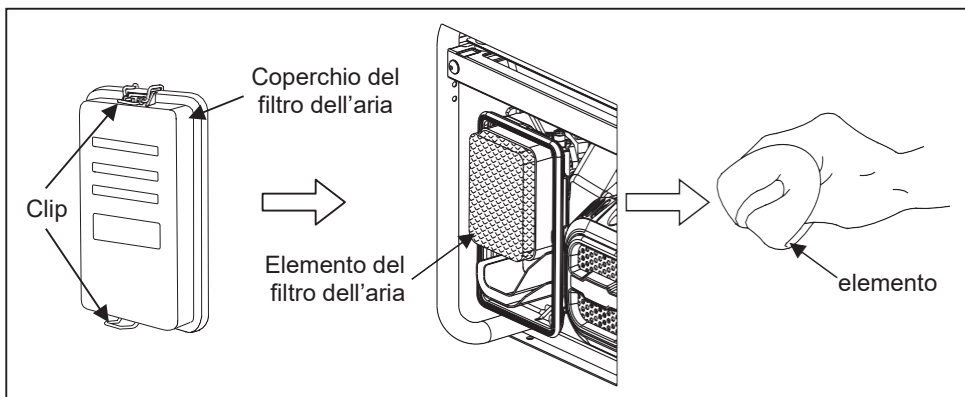
- 1 Rimuovere la clip del coperchio del filtro dell'aria e aprirla.
- 2 Ispezionare l'elemento del filtro dell'aria e assicurarsi che sia integro e pulito.
- 3 Se l'elemento in schiuma del filtro è sporco, spruzzare un detergente per uso domestico sull'elemento del filtro. Strofinare per diversi minuti e sciacquare con acqua tiepida. Se l'elemento del filtro è rotto o danneggiato, sostituirlo con uno nuovo.

● Sostituire l'olio motore



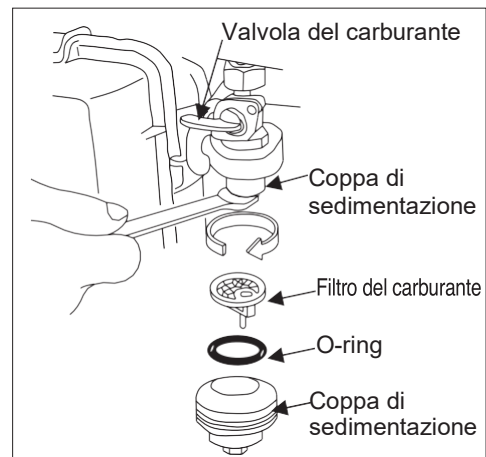
Rimuovere il bullone di scarico dell'olio e scaricare l'olio vecchio. Stringere il bullone di scarico dell'olio e ruotare l'astina di livello dell'olio. Riempire con la quantità appropriata di olio facendo riferimento all'astina di livello dell'olio e mantenere il livello dell'olio tra MIN e MAX.

● Pulire il filtro dell'aria



- 1 Rimuovere la clip del coperchio del filtro dell'aria e aprirla.
- 2 Ispezionare l'elemento del filtro dell'aria e assicurarsi che sia integro e pulito.
- 3 Se l'elemento in schiuma del filtro è sporco, spruzzare un detergente per uso domestico sull'elemento del filtro. Strofinare per diversi minuti e sciacquare con acqua tiepida. Se l'elemento del filtro è rotto o danneggiato, sostituirlo con uno nuovo.

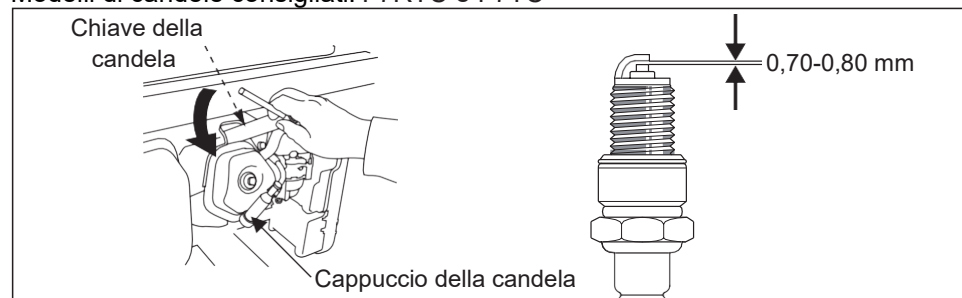
● Pulire la coppa di sedimentazione della leva della valvola del carburante



1. Chiudere la valvola del carburante e rimuovere la vaschetta di sedimentazione. Estrarre l'anello di tenuta di tipo O e il filtro.
2. Pulire la vaschetta di sedimentazione, l'anello di tenuta di tipo O e il filtro con solvente incombustibile o con punto di infiammabilità elevato.
3. Reinstallare l'anello di tenuta di tipo O e il filtro e serrare la vaschetta di sedimentazione.
4. Aprire la valvola del carburante e verificare che non siano presenti perdite.

● Pulire la candela

Modelli di candele consigliati: F7RTC e F7TC

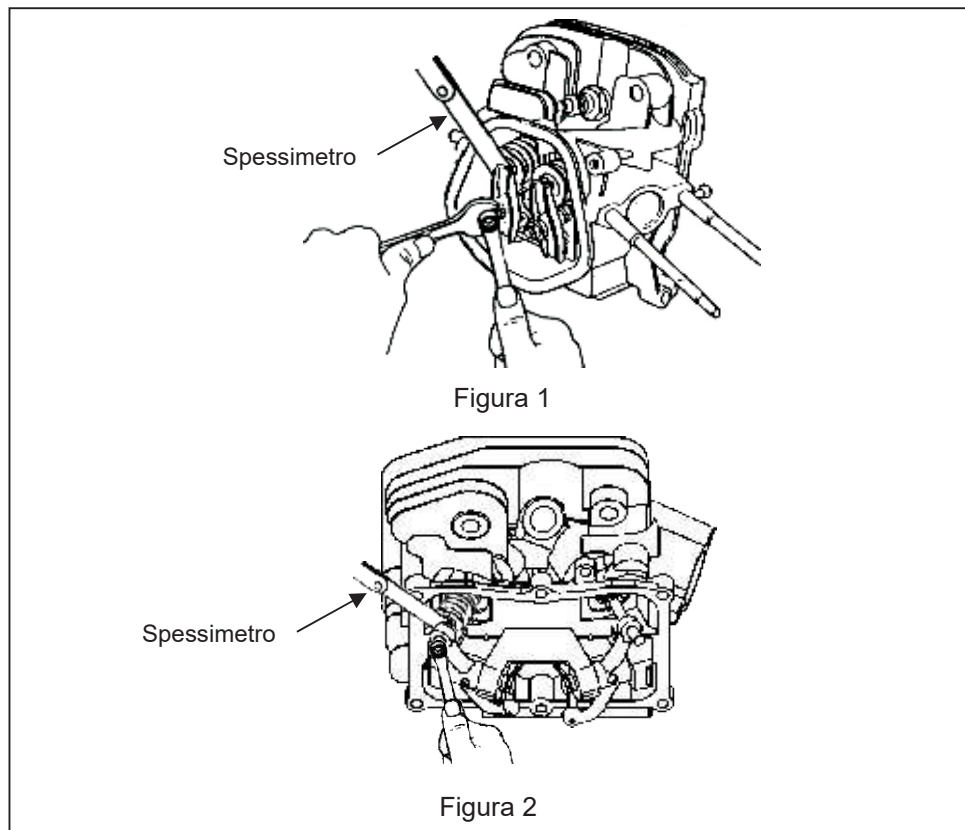


- 1 Rimuovere il cappuccio della candela.
- 2 Pulire la base della candela.
- 3 Rimuovere la candela con una chiave a bussola per candele.
- 4 Ispezionare visivamente l'isolatore della candela per verificare la presenza di danni. Se è danneggiato, sostituirlo con uno nuovo.
- 5 Misurare la distanza tra gli elettrodi della candela con un calibro. Ruotare l'elettrodo laterale per regolare la distanza. La distanza deve essere mantenuta tra 0,70 e 0,80 mm.
- 6 Controllare se la rondella della candela è in buone condizioni.
- 7 Reinstallare la candela e serrarla con la chiave a bussola per candele. Premere la rondella della candela e posizionare il tappo della candela.

- Gioco della valvola
(da far eseguire a un professionista esperto)

Figura 1 applicabile a PGE 25 DCS, PGE 65 DCS, PGE 65E DCS (A.E.), PGE 80E-3 DCS (A.E.).

Figura 2 applicabile a PGE 35 DCS.



Rimuovere il coperchio della testata e misurare il gioco della valvola con lo spessimetro. Le distanze sono 0,1 mm per la valvola di ingresso e 0,15 mm per la valvola di uscita.

Analisi dei guasti comuni

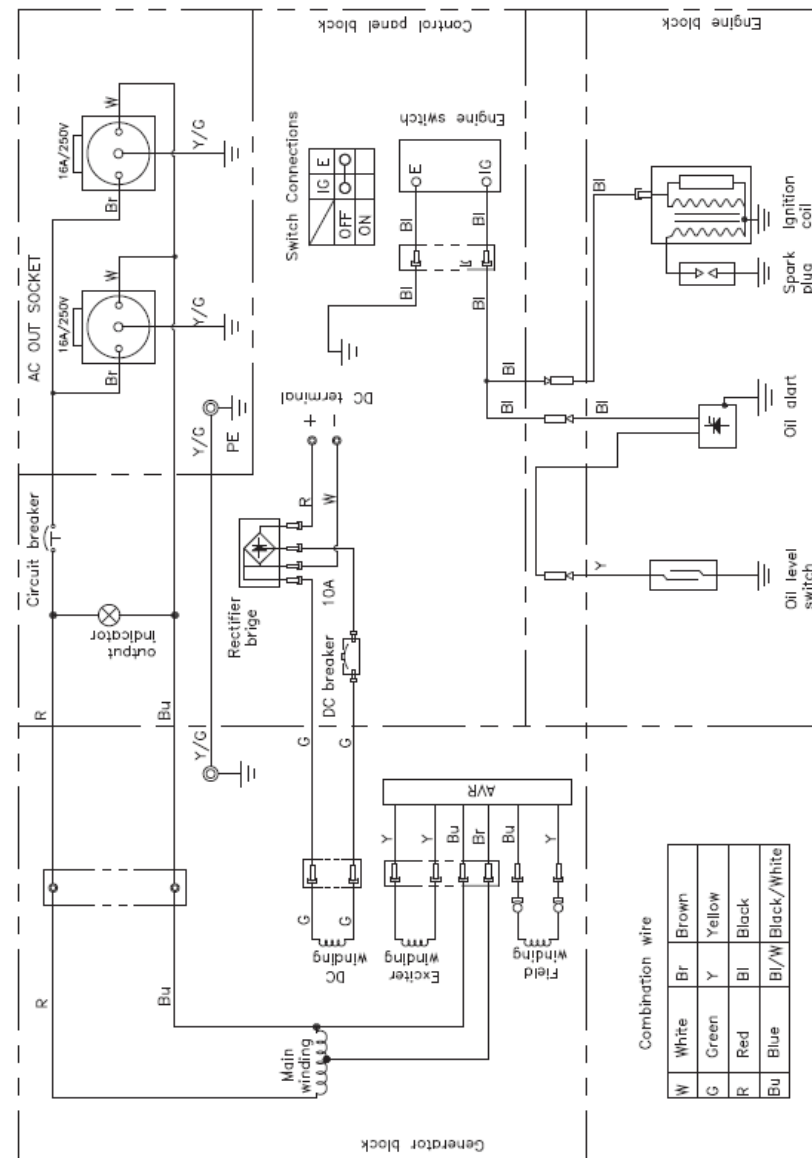
Tipo di guasto	Causa del guasto	Metodo operativo
Il generatore non si avvia	Manca il carburante	Riempire il serbatoio dell'olio con benzina
	L'interruttore dell'olio non è attivo	Posizionare l'interruttore dell'olio su ON
	L'interruttore dell'olio è bloccato	Pulire la coppa dell'olio (vedere pagina 36)
	Manca l'olio motore o il livello dell'olio motore è troppo basso	Rabboccare l'olio
	L'interruttore di arresto è spento	Posizionare l'interruttore su ON
	La candela non funziona	Pulire o sostituire la candela (vedere pagina 36)
Potenza assente	L'interruttore di circuito non è collegato	Posizionare l'interruttore di circuito su ON
	Il contatto della spina è scarso	Sostituire la presa
Vibrazione durante il funzionamento	La posizione dello starter non è corretta	Spostare lo starter su "on" durante il funzionamento
Vibrazione durante il funzionamento	La temperatura del motore è troppo bassa	Far funzionare il motore a vuoto per più di 10 minuti
	L'olio combustibile è contaminato	Sostituire con olio pulito
Il generatore emette fumo nero	Il filtro dell'aria è sporco	Pulire l'elemento del filtro dell'aria
	Il carico è troppo alto	Ridurre il carico al limite nominale
Il generatore emette fumo blu	Il livello dell'olio motore è troppo alto	Scaricare un po' d'olio
	Il tipo di olio motore è sbagliato	Scegliere il tipo di olio motore appropriato (vedere pagina 21)
Calo di potenza	La candela non funziona	Pulire o sostituire la candela (vedere pagina 36)
	Il gioco della valvola è fuori dai limiti	Regolare il gioco della valvola (vedere pagina 37)

- Requisiti ambientali del generatore:
- Temperatura adatta: -15°C-40°C.
- Umidità adatta: inferiore al 95%.

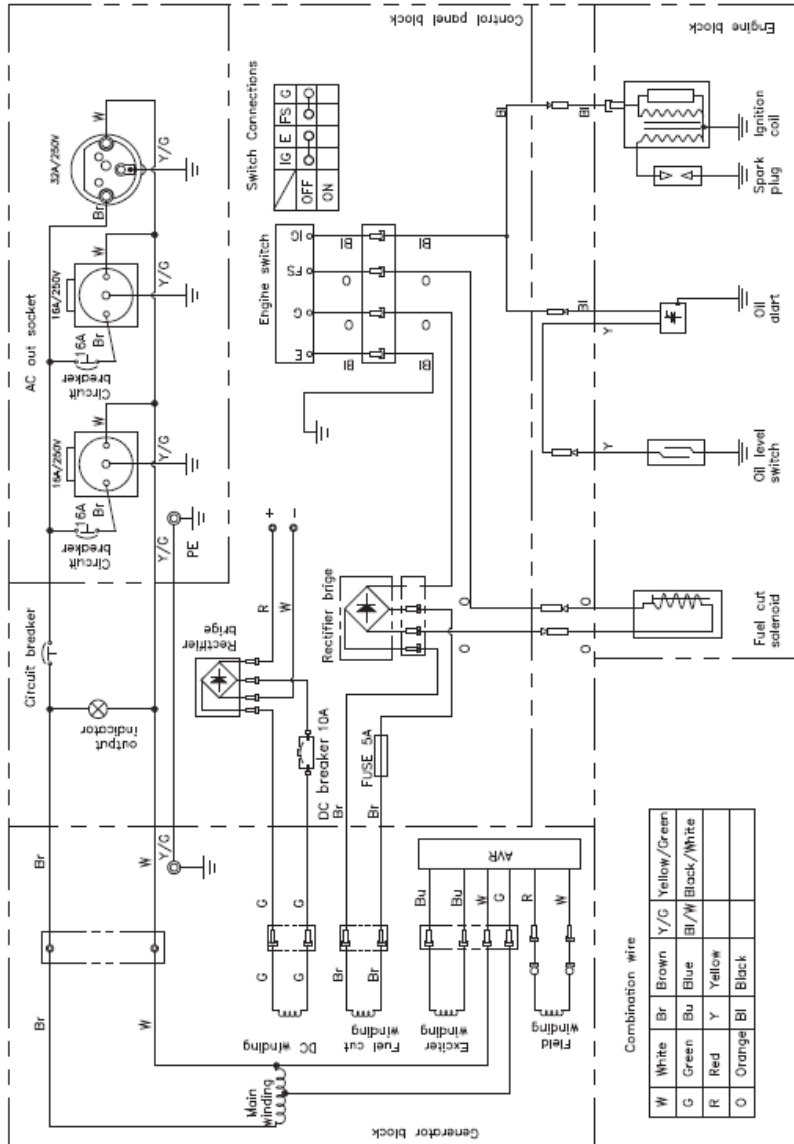
- Altitudine adatta: sotto i 1.000 metri (dovrebbe essere utilizzato con minore potenza sopra ai 1.000 metri).
- Il gruppo elettrogeno può essere utilizzato alla potenza nominale solo nelle condizioni ambientali specificate. Se le condizioni ambientali sono incompatibili con le norme di cui sopra, o se le condizioni di raffreddamento del motore e del gruppo elettrogeno non sono appropriate; ad esempio, quando si opera in luoghi chiusi, è necessario ridurre la potenza. È inoltre necessario ridurre la potenza quando la temperatura, l'altitudine e l'umidità relativa superano gli standard.
- Se non vi sono problemi con le condizioni di cui sopra, rivolgersi a un rivenditore nelle vicinanze o a un centro di assistenza post-vendita per una consulenza.

Schema elettrico

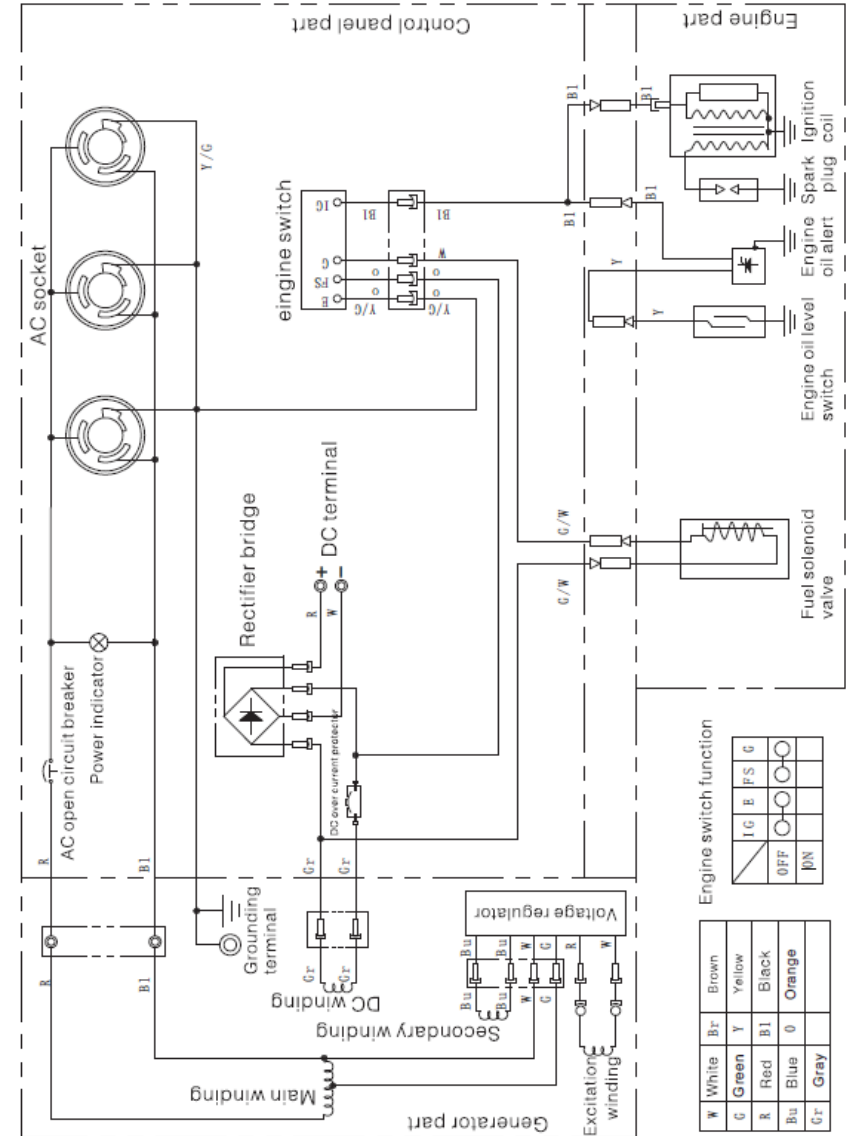
- Schema elettrico 1
(applicabile a PGE 25 DCS, PGE 35 DCS)



● Schema elettrico 2
(applicabile a PGE 65 DCS, PGE 65E DCS)

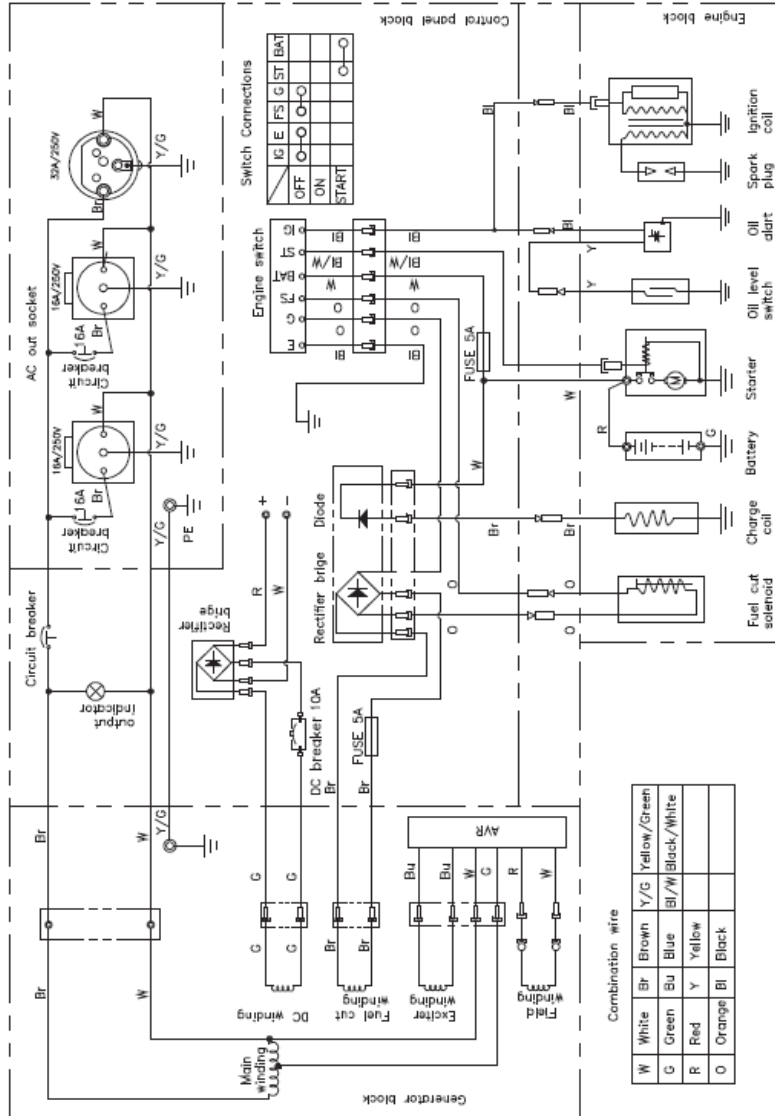


● Schema elettrico 2
(applicabile a PGE 80E-3 DCS)



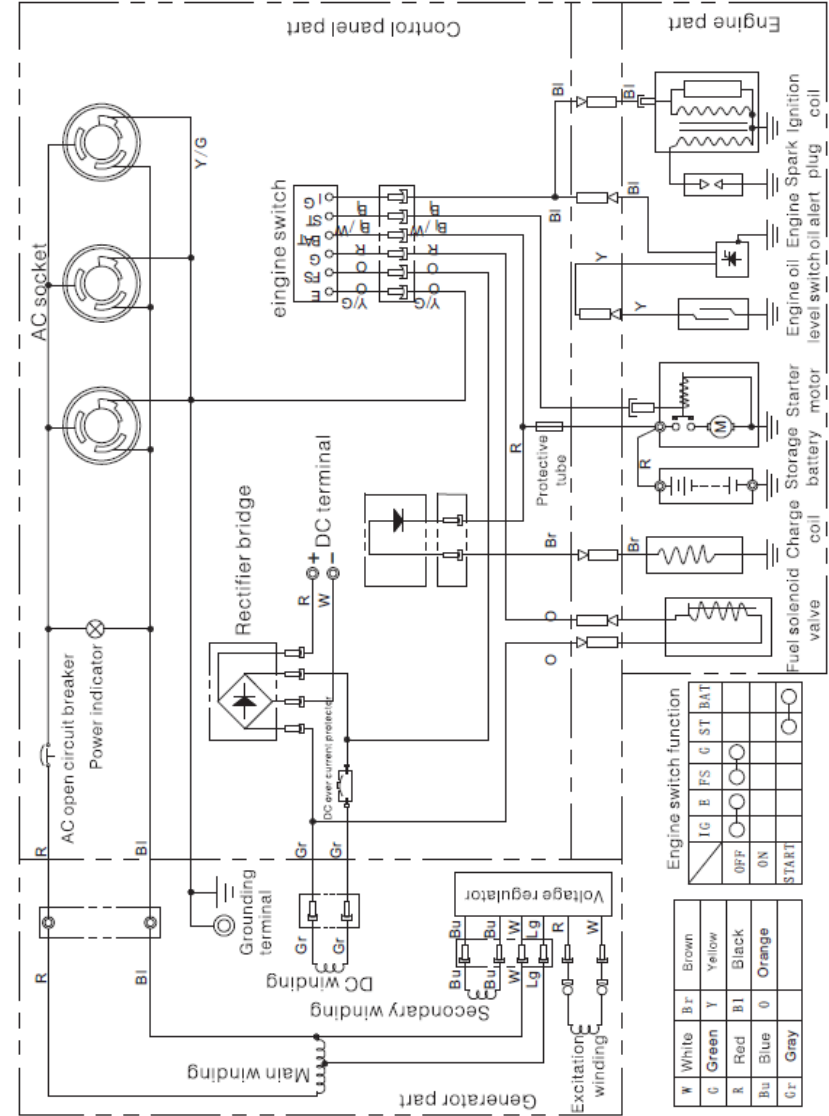
● Schema elettrico 3

(applicabile a PGE 65 DCS, PGE 65E DCS)



● Schema elettrico 3

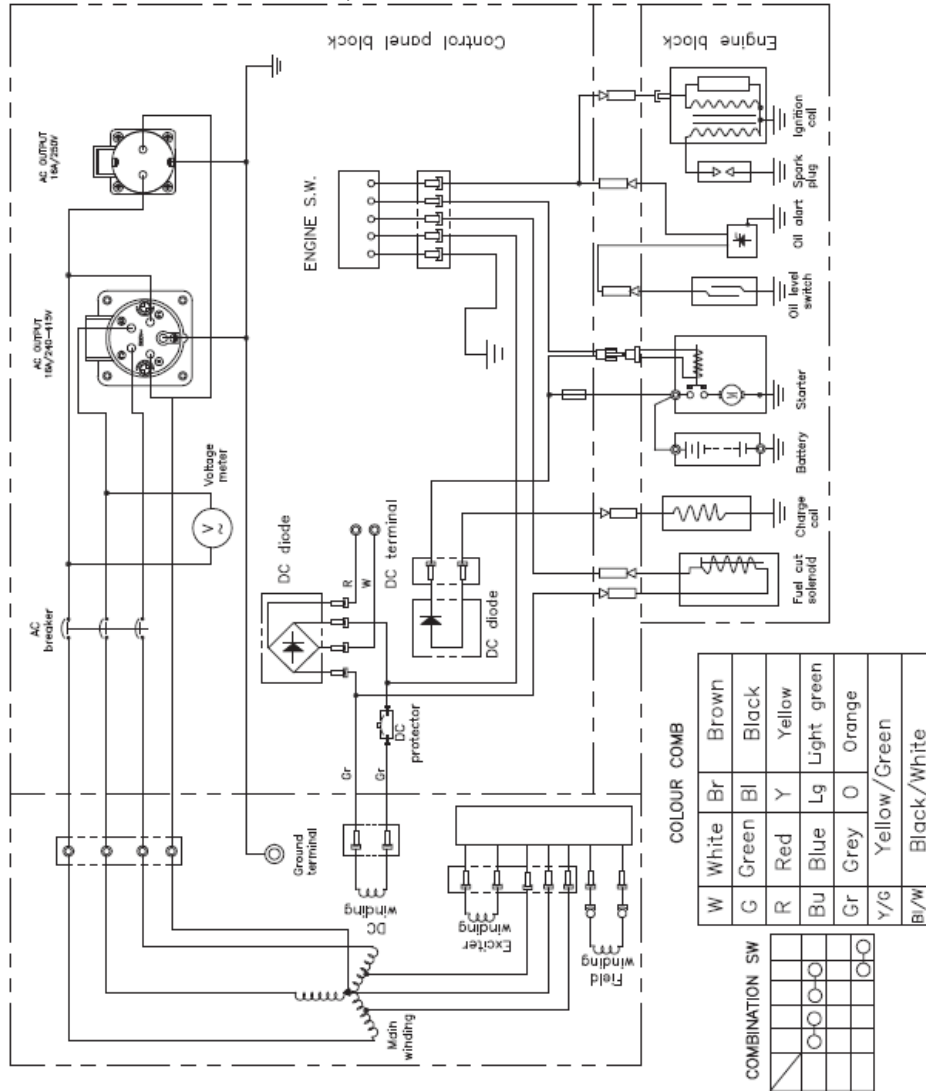
(applicabile a PGE 80E-3 DCS)



● Schema elettrico 4

Trifase (avviamento elettrico)

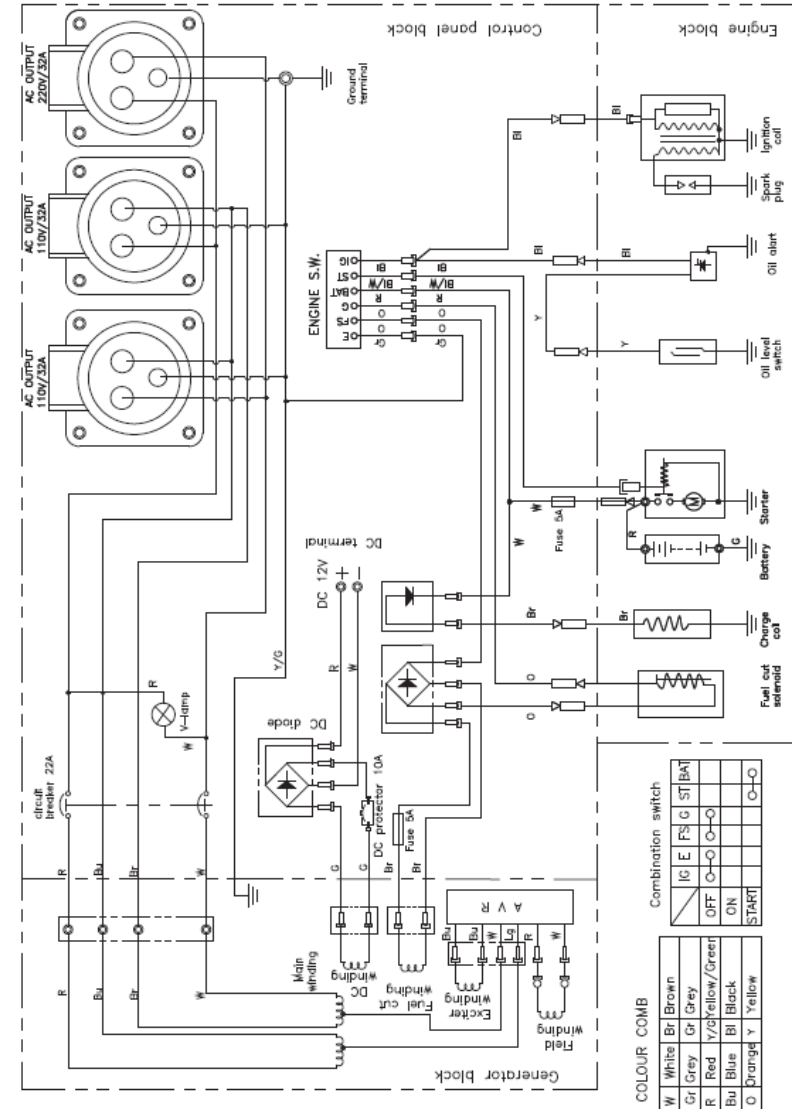
(applicabile a PGE 80E-3 DCS)



● Schema elettrico 5

110 V/220 V, 115 V/230 V, 120 V/240 V

(applicabile a PGE 80E-3 DCS)



Dichiarazione di conformità

Il sottoscritto,	EMAK spa via Fermi, 4 - 42011 Bagnolo in Piano (RE) ITALIA
dichiara sotto la propria responsabilità che la macchina:	
1. Tipo:	GRUPPO ELETTROGENO A BASSA POTENZA
2. Marchio commerciale: / Tipo:	PGE 25 DCS / PGE 35 DCS / PGE 65 DCS / PGE 65E DCS / PGE 80E-3 DCS
3. Numero di serie	370 XXX 0001 - 370 XXX 9999
è conforme alle disposizioni della Direttiva / Regolamento e successive modifiche o integrazioni:	2006/42/CE 2000/14/EC+2005/88/EC Allegato I n°45 2011/65/CE - 2014/30/CE
è anche conforme alle disposizioni delle seguenti norme armonizzate:	EN ISO 8528-13:2016; EN 61000-6-1:2019; EN 55012:2007+A1
Livello di potenza acustica misurato	94 dB(A) PGE 25 DCS 95 dB(A) PGE 35 DCS 96 dB(A) PGE 65 DCS - PGE 65E DCS 96 dB(A) PGE 80E-3 DCS
Livello di potenza acustica garantito:	95 dB(A) PGE 25 DCS 96 dB(A) PGE 35 DCS 97 dB(A) PGE 65 DCS - PGE 65E DCS 97 dB(A) PGE 80E-3 DCS
Procedura di valutazione di conformità utilizzata:	Allegato VI - 2000/14/CE
Nome e indirizzo della persona notificata	TUV Rheinland LGA Products GmbH - Tillystrasse 2 – 90431 Norimberga - Germania n°0197
Prodotto a:	Bagnolo in piano (RE) Italia - via Fermi, 4
Data:	
Documentazione tecnica disponibile presso:	Sede amministrativa direzione tecnica – ufficio tecnico

  **Emak** s.p.a.

Luigi Bartoli - C.E.O.

Save this operating manual properly and carry it with the generator for the convenience of emergency query in the future. This manual constitutes one permanent element of the generator. This manual shall be provided along with the generator set when you lend or resell it.

Relevant information and technical specifications defined in this manual take effect when printing is approved, with the contents based on the equipment in production at time of publication. Manufacturer reserves the rights to modify and improve any parts described in the text without prior notice.

Contents

1	Foreword	01
2	Safety Regulations	02-03
3	Glossaries	04-11
4	Parameters	12-14
5	Description of Spare Parts	15-20
6	Operation Method	21-28
7	Transporting	29
8	Accessories Installation	30-32
9	Powers of Common Appliances	33-34
10	Maintenance	35-38
11	Common Fault Analysis	39-40
12	Electrical schematic diagram	41-47
13	Declaration of conformity	48-49

Foreword

Thank you for purchasing a generator. This air cooling device, powered by gasoline engine, is a household generator of compact structure and high performance. It is applicable to the situation of no electricity supply or sudden electricity cut.


We recommend that the operator read this manual carefully before use this generator, and fully comprehend all requirements and operating procedure concerning the generator. In case of any questions about this manual, contact the recent authorized dealer for startup, operation, maintenance program and so on. The technician will teach you how to use the generator in a correct and safe manner. We also recommend that the operator consult startup and operating procedure of this generator when buying it.




Safety precautions

This generator will work in a safe, effective and reliable way only when it is kept, operated and maintained properly. Before operation or maintenance of the generator, the operator should:

- Know well and strictly observe local laws and regulations.
- Read and observe all safety warnings in this manual and on the device.
- Let your family get familiar with all safety warnings in this manual.

It is impossible for manufacturers to predict all hazardous circumstances that may occur, for this reason, warnings in this manual and caution signs on the generator set may not cover all hazardous circumstances. If we do not give extra cautions for operating procedures, methods or techniques, operate the generator in such ways that helps guarantee personal safety, make sure no damage to generator set arises there from.

To make sure safe operation, Please read carefully three vital safety warnings in this manual and on the generator, preceded by a safety alert symbol  including:

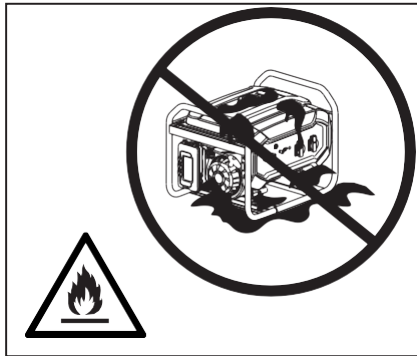
 DANGER	You WILL be KILLED or SERIOUSLY HURT if you don't follow instructions.
 WARNING	You CAN be KILLED or SERIOUSLY HURT if you don't follow instructions.
 CAUTION	You CAN be HURT if you don't follow instructions.
NOTICE	Your generator or other property could be damaged if you don't follow instructions.

Safety Regulations



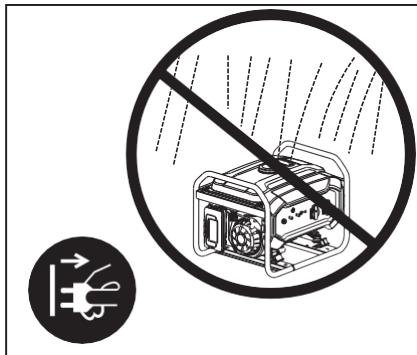
⚠ DANGER

Do not use it indoors.



⚠ DANGER

Keep the machine clean and avoid spilt combustibles including gasoline on it.



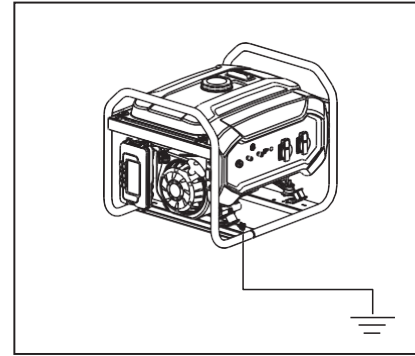
⚠ WARNING

Do not use it in a wet condition.



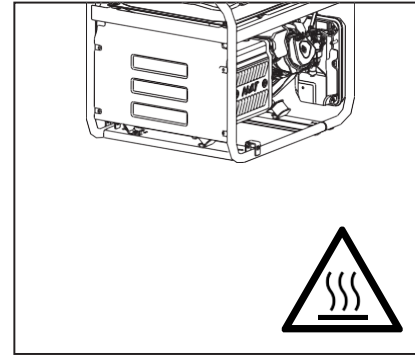
⚠ WARNING

Do not connect to a home power system.



⚠ WARNING

It must realize safe grounding.



⚠ WARNING

The generator surface has high temperature, avoid scalding. Pay attention to the warnings on the generating set.

⚠ DANGER

General safety information

- Operator should put on personal protective equipment during operation and maintenance.
- The installation and major repair work shall be carried out only by specifically trained personnel.
- Do not use the generator underground.
- Do not use the generator under an explosive condition.

⚠ DANGER

The generator produces enough electric power to cause a serious shock or electrocution if misused.

- It is prohibited to use bare wire to connect power supply to the electric equipment directly, use the plug that fits local regulations.
- In equipment operation, do not touch wire or live parts of the equipment. Never touch the machine with wet hands or electrical shock will occur.
- In equipment operation, keep children certain safe distance from the generator.
- In equipment operation, strictly prohibit assembling and disassembling any parts.
- It is suggested to realize tandem connection of a ground fault circuit interrupter (GFCI) when the power supply is out to guarantee safety.
- External electric accessory (including cable and plug interconnecting piece) shall have no fault. Electric shock defend depends on the breaker, especially the matching between breaker and generator. During replacement of the breaker, only that with the same rating and performance features can be adopted. Contact local dealers or the after-sales service center for support.
- In case of using lengthening wire or mobile power distribution cabinet, overall length of the wire with cross section of 1.5mm² shall be no longer than 60m, and that of 2.5mm² shall be no longer than 100m.
- Avoid connecting the generator in parallel with any other generator.

⚠ DANGER

Fuel of the machine is flammable, which will generate high temperature and easily cause fire during operation.

- It is strictly prohibited to add fuel during equipment operation.
- In case of adding fuel, keep far away from fire brand, no smoking.
- In case of adding fuel, do not spill fuel on the equipment. As to accidental spilling, use cotton cloth to clean it. Start the equipment after spilt fuel evaporates completely.
- In operation, make sure that there is no flammable substance within 2 meter range, and no flammable substance will approach the equipment. Avoid placing any flammable materials near the exhaust outlet during operation.
- In case of long-term nonuse, take out the fuel from fuel tank and store it safely.
- If you swallow any fuel, inhale fuel vapor, or allow any to get in your eyes, see your doctor immediately. If any fuel spills on your skin or clothing, immediately wash with soap and water and change your clothes.
- When operating or transporting the machine, be sure it is kept upright. If it tilts, fuel may leak from the carburetor or fuel tank.
- Do not throw the residue fuel and used motor oil into the trash or pour it onto the ground. We suggest you take used oil in a sealed container to your local recycling center or service station for reclamation.

⚠ CAUTION

This equipment contains high speed revolving parts, which will harm human body.

- In equipment operation, do not approach it and strictly prohibit touching revolving parts.
- In equipment operation, do not lift or move it. Move it only after equipment completely stopped.
- In equipment operation, observe surroundings. Make sure no articles are involved into the equipment.

2

Safety Regulations

Portable Gasoline Generator Operating Instructions

NOTICE

Operating requirements

- Do not place heavy weight on the equipment.
- The wheel is for easy moving of the equipment. Do not use it for long distance moving, otherwise it will be damaged.
- Do not exceed rated power of the equipment in operation; otherwise, its service life will be shortened. Power of common household appliances is shown on Page 33, 34 in details.
- Pls maintain the equipment according to the requirements so as to prolong its service life. Refer to Page 34 for details.
- Prevent duct from entering into the equipment during operation or storage.

WARNING

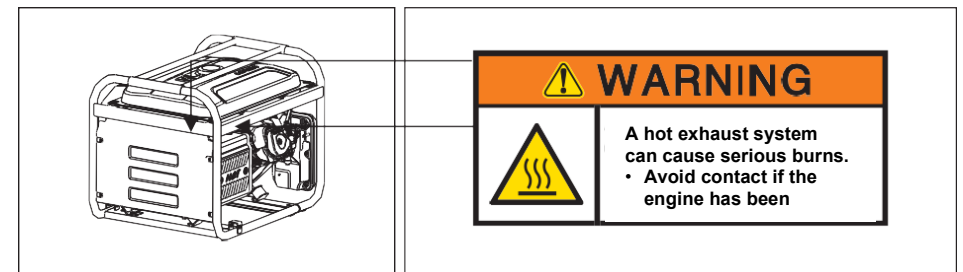
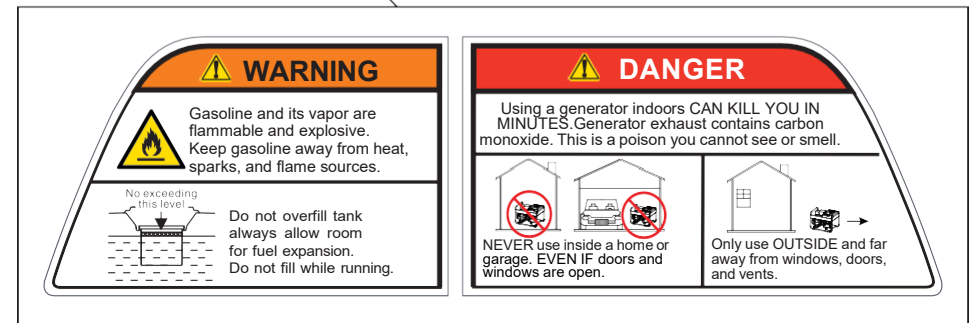
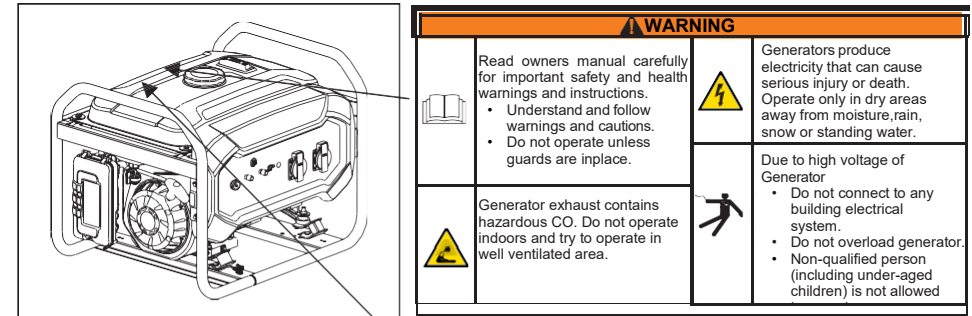
- A warning reminding the user that he shall conform to regulations of electrical safety applicable to the place where the generating sets are used.
- A warning on the requirements and the precautions to be respected by the user in the case of re-supply by generating sets of an installation, depending on existing protective measures in this installation and applicable regulations.

2

Safety Regulations




Portable Gasoline Generator Operating Instructions











There is the warning label on the machine to remind you of the safety regulations.



Glossaries

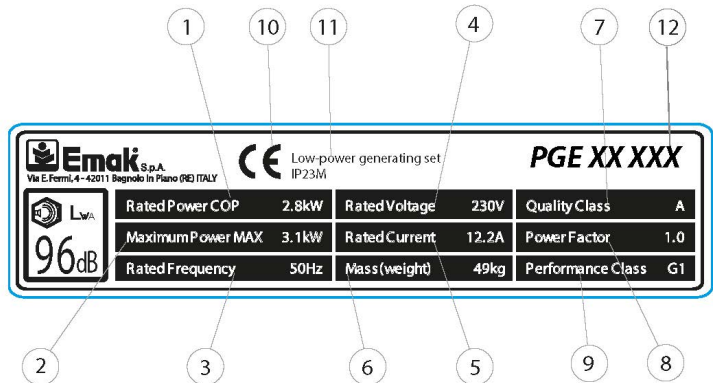
Following symbols are quoted on the machine or in this manual. Please understand their meaning, which will make your operation easier and safer.

Symbol	Name	Meaning
V	Volt	Voltage
A	Ampere	Current
Hz	Hertz	Frequency (1Hz=60 r/min)
W	Watt	Active Power
VA	Volt-Ampere	Apparent Power
RPM	Revolutions per Minute	Engine Speed
PF	Power factor	Load transfer efficiency
G1	Performance rate	Generator output power performance rate meet ISO8528G1
	Read instructions	Please read instructions carefully before use
	Safety warning	Can be hurt if not follow instructions
	Electric risk	Indication of electrified body. Pay attention to safety.

Symbol	Name	Meaning
	Toxic gas	Exhaust from the equipment contains CO, which is invisible and inodorous. Excessive suction of CO may make human lose consciousness and lead to death in serious situation.
	Electric shock	This is electric device. You may suffer electric shock if you don't follow the instructions.
	Electriferous, no touching	The device is electriferous. No touching during operation.
	Fire	Fuel and high temperature generated during operation may cause fire. Operate it cautiously.
	Scalding	Some parts of equipment will generate high temperature during operation, which will scald skin.
	Grounding symbol	Make the machine realize safe grounding before use
	No raning	Do not use the plug or electric device in the rain or make them get wet.
	Engine oil	Symbol of adding the engine oil and the specification is specified on Page 20
	Fuel	Symbol of adding the fuel, which must be gasoline.
	Marking of EEE	Don't dispose of waste electrical and electronic equipment (WEEE) with the household refuse.

Identification label

Portable Gasoline Generator Operating Instructions



- (1) Rated Power
- (2) Maximum Power
- (3) Rated Frequency
- (4) Rated Voltage
- (5) Rated Current
- (6) Mass (Weight)
- (7) Quality Class
- (8) Power Factor
- (9) Performance Class
- (10) CE conformity marking
- (11) Low-power generating set
- (12) Model name



Identification label

Portable Gasoline Generator Operating Instructions

Single Phase Parameters

Model	PGE 25 DCS	PGE 35 DCS	PGE 65 DCS PGE 65E DCS	PGE 80E-3 DCS
AC output				
Frequency	50 /60Hz (subject to the parameter label on the equipment)			
Voltage	110/115V/120/220V/230V/240V (subject to the parameter label on the equipment)			
Rated power(kW) ✖	2.0	2.8/3.0 ⊙	5.0	6.0/6.5 ⊙
Max. power(kW) ★	2.2	3.1/3.3 ⊙	5.5	6.5/7.0 ⊙
Engine				
Specification	Single cylinder, forced air cooling, 4 strokes			
Rpm	3000(50Hz)/3600(60Hz) (subject to the parameter label on the equipment)			
Fuel	Gasoline			
Engine oil capacity	0.6 L		1.1 L	
Spark plug type	F7TC/F7RTC (N9YC/RN9YC)			
Spark plug clearance	0.7 mm			
Valve clearance (inlet/outlet)	0.10/ 0.15 mm			
Igniting Mode	T.C.I.			
Starting mode	Recoil start / Electric start			
Displacement	196cc	210cc	389cc	420cc
Weight (only for reference)				
Net weight	42/44kg △	49/51kg △	79/81kg △	81/83kg △
Overall dimensions (excluding packing box)				
L x W x H (mm)	590x475x462		681x546x550	681x546x566
Capacity of fuel tank	15L		25L	

Three Phase Parameters

Model	PGE 80E-3 DCS
AC output	
Frequency	50 /60Hz (subject to the parameter label on the equipment)
Voltage	380/400V/415V (subject to the parameter label on the equipment)
Rated power(kW) ✖	6.0
Max. power(kW) ★	6.5
Engine	
Specification	Single cylinder, forced air cooling, 4 strokes
Rpm	3000(50Hz)/3600(60Hz) (subject to the parameter label on the equipment)
Fuel	Gasoline
Engine oil capacity	1.1 L
Spark plug type	F7TC/F7RTC (N9YC/RN9YC)
Spark plug clearance	0.7 mm
Valve clearance (inlet/outlet)	0.10/ 0.15 mm
Igniting Mode	T.C.I.
Starting mode	Recoil start / Electric start
Displacement	420cc
Weight (only for reference)	
Net weight	81/83kg △
Overall dimensions (excluding packing box)	
L x W x H (mm)	681x546x566
Capacity of fuel tank	25L

4

Parameters

Portable Gasoline Generator Operating Instructions

Noise (according to European Directive 2000/14/EC with amendment 2005/88/EC) (*)				
Model	PGE 25 DCS	PGE 35 DCS	PGE 65 DCS PGE 65E DCS	PGE 80E-3 DCS
Measured Sound Pressure Level	74 dB(A)	75 dB(A)	76 dB(A)	76 dB(A)
Measured Sound Power Level (*)	94 dB(A)	95 dB(A)	96 dB(A)	96 dB(A)
Uncertainty (*)	0.8 dB(A)	0.81 dB(A)	0.83 dB(A)	0.93 dB(A)
Guaranteed Sound Power Level (*)	95 dB(A)	96 dB(A)	97 dB(A)	97 dB(A)

✘ For continuous operation, do not exceed the rated power.

★ Limit operation requiring maximum power to 30 minutes.

⊙ 2.8/3.0 means: 2.8kW with 50Hz, 3.0kW with 60Hz.

△ 39/41kg means: The net weight is 39Kg for recoil start.
The net weight is 41Kg for electric start.

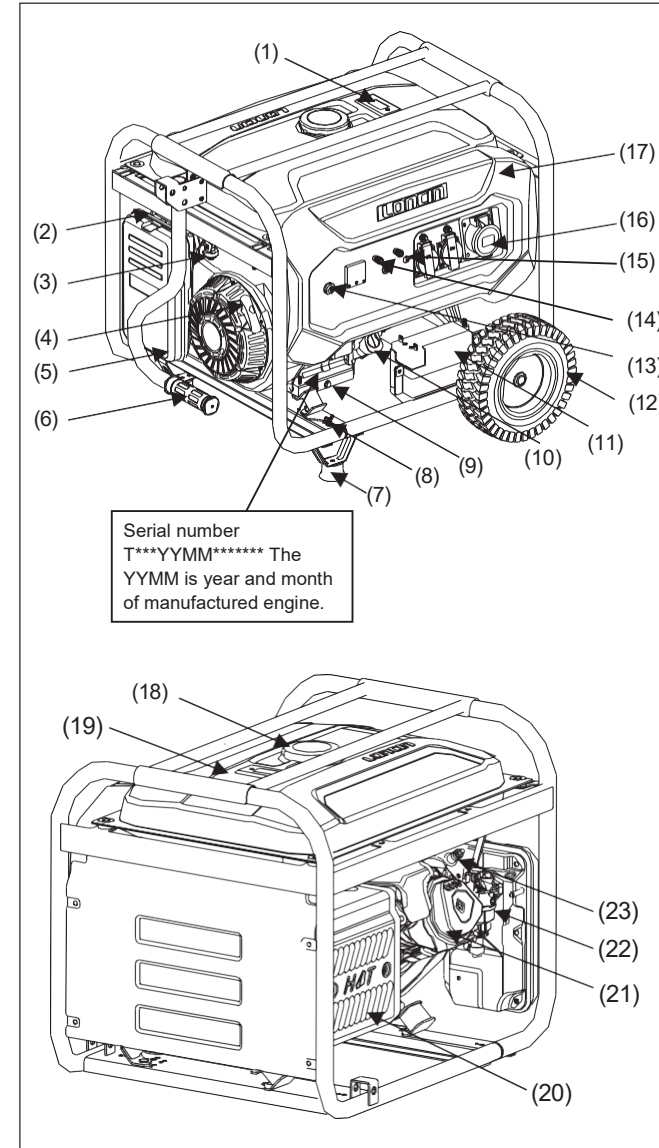
Approximate value. Actual products may vary due to different configurations.

5

Description of Spare Parts

Portable Gasoline Generator Operating Instructions

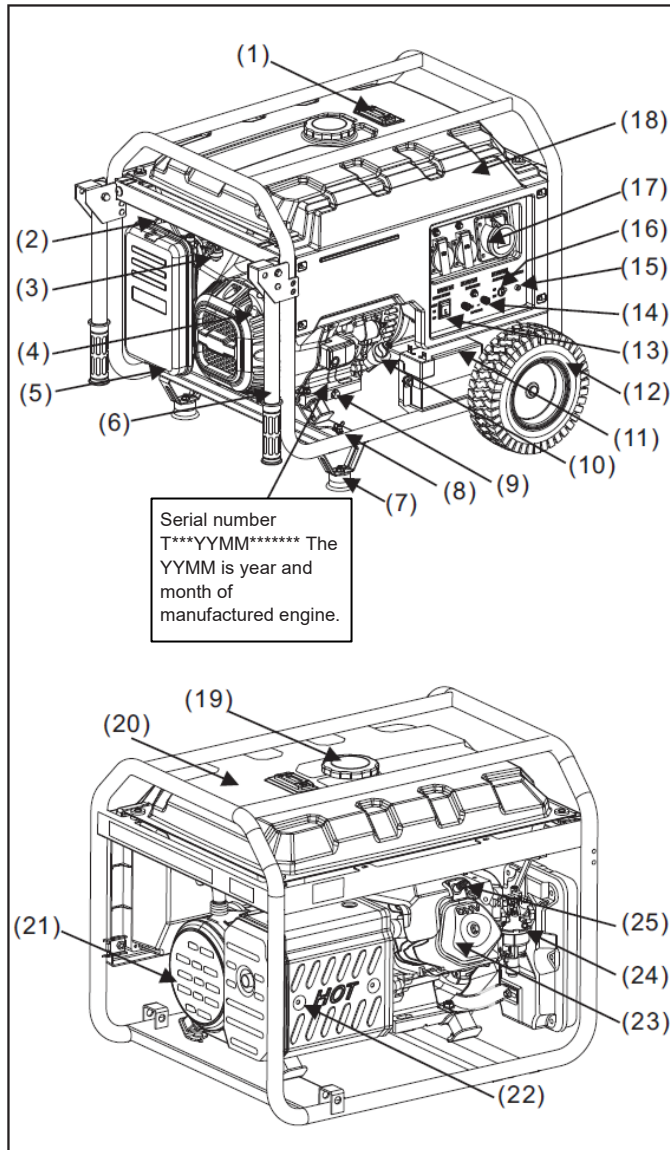
Description of Spare Parts



- (1) Fuel gauge
- (2) Chock valve
- (3) Fuel valve lever
- (4) Starter Grip
- (5) Air cleaner
- (6) Handrail pipe
- (7) Foot
- (8) Ground terminal
- (9) Oil drain bolt
- (10) Oil filler cap
- (11) Battery (optional)
- (12) Wheel
- (13) Engine switch
- (14) DC output
- (15) AC circuit breaker
- (16) AC output
- (17) Panel seat
- (18) Fuel tank cap
- (19) Fuel tank
- (20) Muffler
- (21) Cylinder head
- (22) Carburetor
- (23) Spark plug

Model: PGE 25 DCS, PGE 35 DCS, PGE 65 DCS, PGE 65E DCS

Description of Spare Parts



Model: PGE 80E-3 DCS

- (1) Fuel gauge
- (2) Chock valve
- (3) Fuel valve lever
- (4) Starter Grip
- (5) Air cleaner
- (6) Handrail pipe
- (7) Foot
- (8) Ground terminal
- (9) Oil drain bolt
- (10) Oil filler cap
- (11) Battery (optional)
- (12) Wheel
- (13) Engine switch
- (14) DC output
- (15) Output indicator
- (16) AC circuit breaker
- (17) AC output
- (18) Panel seat
- (19) Fuel tank cap
- (20) Fuel tank
- (21) Cover, Generator End
- (22) Muffler
- (23) Cylinder head
- (24) Carburetor
- (25) Spark plug



Description of Spare Parts

Portable Gasoline Generator Operating Instructions

Fuel tank	It is used to hold fuel, gasoline is allowed only.
Fuel tank cap	Screw the fuel injection port in use and do not open it in equipment operation.
Fuel gauge	It is to indicate fuel level in the fuel tank.
AC output	AC output socket provides the power supply.,Pls refer to model's parameter table for its rated power. load of each socket cannot exceed its rated current, and total power of electric device cannot surpass rated power of the generator. Do not start up several electric devices simultaneously, but switch on another one after stable operation of one electric device.
AC circuit breaker	It will break to protect the electric device when current is too heavy.
Output indicator	It is to indicate power supply status. The indicate will brighten up when the equipment operation.
DC output	The output DC is 12V with maximum of 8.3A. It is only used for automative battery charging with rated 12V. Pay attention to connecting the positive and negative electrode correctly.
Engine switch	It is to start up (applicable to electrical starting only) and switch off the engine.Turn to the off state in nonuse.
Wheel (optional)	It is for moving the generator in a short time.
Battery (optional)	It is for starting up the generator, In case of nonuse for three months, charge it.



Description of Spare Parts

Portable Gasoline Generator Operating Instructions

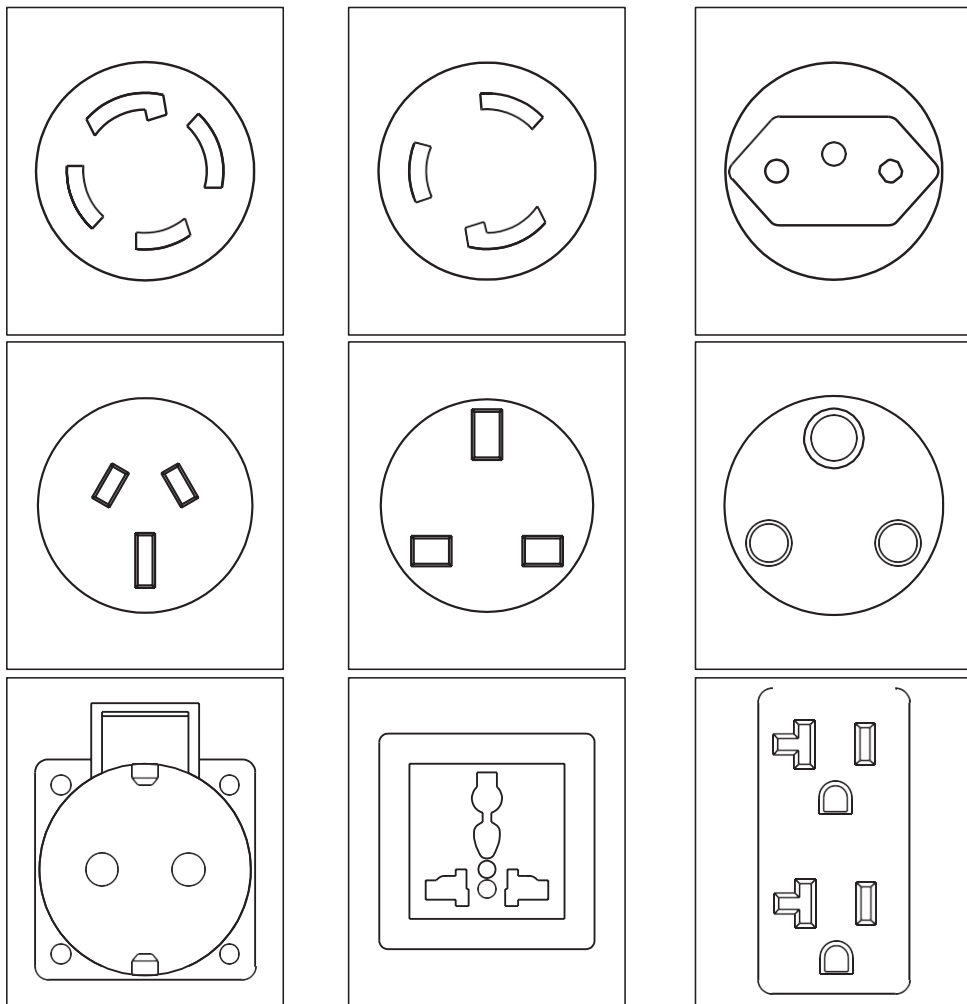
Oil filler cap	It is for measurement of engine's oil level. Make sure engine's oil level is between MIN and MAX in the dipstick of oil filler cap before use. Oil can be added after removing the oil filler cap.
Oil drain bolt	Unscrew this bolt when replacing the engine oil. Drain out the old engine oil and dispose of it properly according to local laws, <u>avoiding damage to the environment.</u>
Foot	It is to support the generator.
Grounding terminal	It is to make the generator realize safe grounding. As to the grounding method, refer to the Page 20. Make sure unobstructed grounding before use.
Handrail pipe	After lifted up, the pipe, with self-locking structure, can be used to move the generator.
Starter Grip	It is to start up the engine. For the method, refer to the Page 25.
Air cleaner	It is to filter air and remove impurities in the air entering cylinder . As to the maintenance method, refer to Page 35.
Fuel switch	It is to control fuel's entering into the engine via fuel tank. During nonuse of generator, leave the switch off.
Choke valve	It is to control air flow into the cylinder when starting up the engine. As to the operating method, refer to the Page 25.
Muffler	It is to eliminate noise during equipment operation, and discharge high temperature exhaust of engine's combustion. Do not touch it to avoid scalding.

5

Description of Spare Parts

Portable Gasoline Generator Operating Instructions

Sockets can be following patterns according to relevant regulations in various areas:



⚠ WARNING

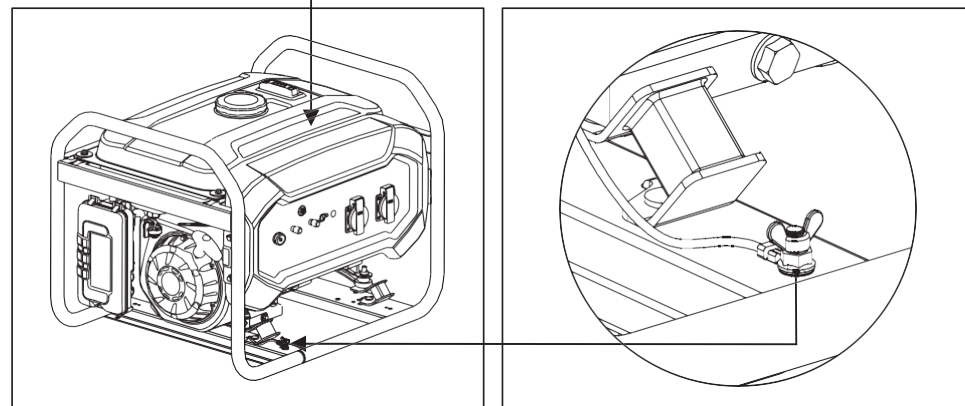
When the rated current from one socket output more than the socket's nominal rated current, you should use simultaneously two or more sockets for power output.

6

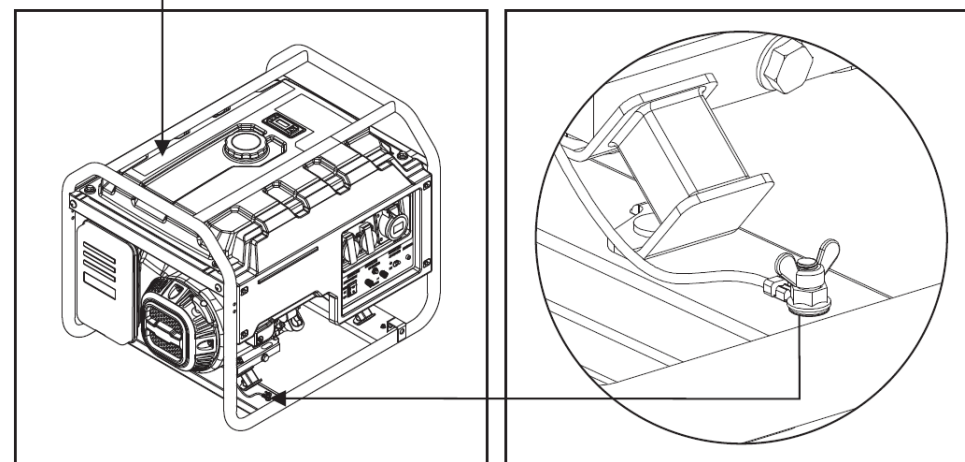
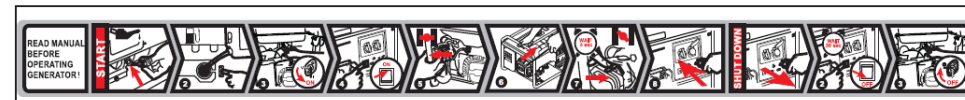
Operation Method

Portable Gasoline Generator Operating Instructions

Operation Method



Model: PGE 25 DCS, PGE 35 DCS, PGE 65 DCS, PGE 65E DCS



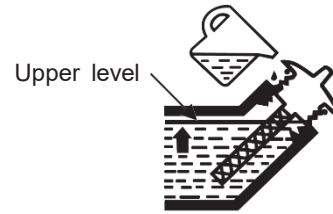
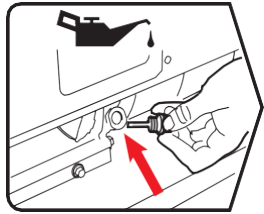
Model: PGE 80E-3 DCS

- Unit grounding

Shift the machine outdoors, use wire of no less than 2.5mm^2 to make the machine and grounding terminal connected to the ground. One end of the wire is pressed below the butterfly nut of the unit, screwed up tightly, and the other end is connected with the metal rod shape article (such as the iron nail and the opener), and inserted into soil.

- Starting the generator set

Filling oil



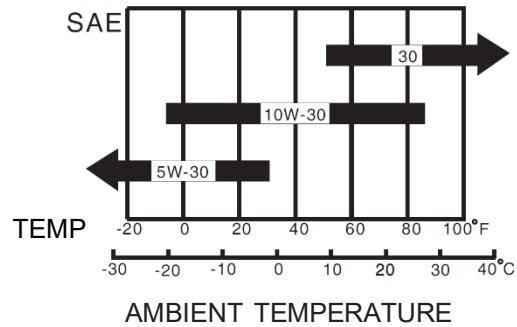
Remove the oil filler cap, fill oil of proper model. As to dosage, refer to Page 12. Use the funnel for filling, in case of careless spilling, clean the ground to avoid slipping.

6

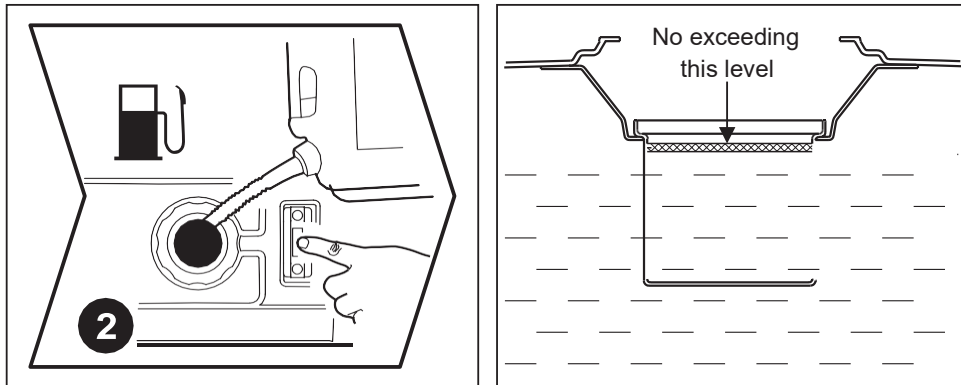
Operation Method

Portable Gasoline Generator Operating Instructions

Oil specification table



Filling fuel



Open the fuel tank cap and fill gasoline, the fuel leveler's position will display gasoline mass in the fuel tank and take care the maximum fuel position shall not exceed the inner strainer of the tank when filling.

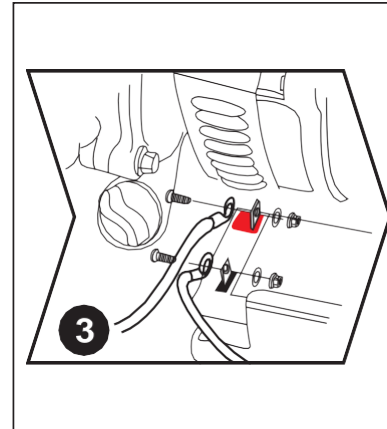
⚠ WARNING Keep away from the fire source and heat source when filling; do not fill gasoline when be operating.

6

Operation Method

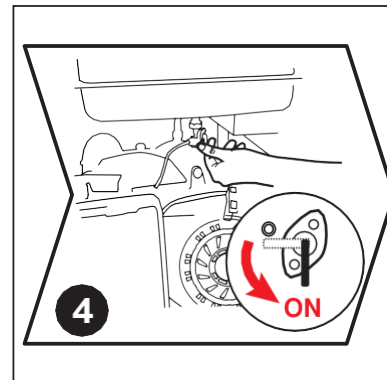
Portable Gasoline Generator Operating Instructions

Connect electric battery (electric start only)



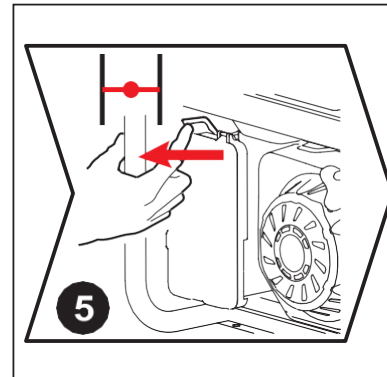
Connect the storage battery wire to the storage battery, red for positive electrode and green for the negative electrode, and make sure screwing the nut tightly. Not contact between positive electrode to negative electrode to avoid short circuit. After connection, metal parts of two pieces of wire shall keep at least 15mm safety distance, and be protected by rubber cover.

Turn on the fuel valve lever



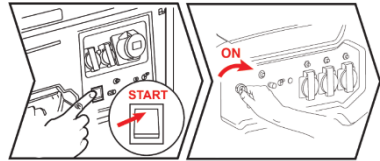
Turn the fuel valve lever to ON and let the fuel flow into the carburetor.

Close the choke valve



When the unit is in cold state, move the choke valve to the full closed position, and half closed position in thermal state. If the generator unit is not started for two times in succession, move the choke valve to the open position and then to operate the switch or hand-pull starter.

Model: PGE 65E
DCS (A.E.), PGE
80E-3 DCS

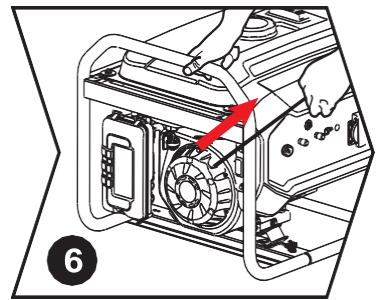


6

Model: PGE 25 DCS,
PGE 35 DCS, PGE 65
DCS

Start the generator

Turn the engine switch on the control panel to ON. Or press it to START if it's electrical start state, then generator unit can be started. In order to extend the service life of the storage battery, do not press on the switch for more than 3 seconds and the interval between two pressings should be longer than 10 seconds.



6

Start the generator recoil start

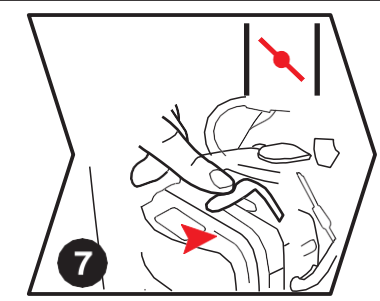
Start via the pull wire: Pull the wire gently to connect the disc to the starting bowl inside the unit. Pull the wire out in an instant action and the generator unit will be started after doing this twice. If it is not started, please conduct the above operation with the choke valve.

⚠ WARNING

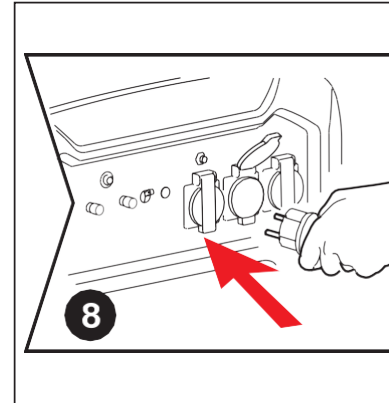
It may be causing the dangers of injury by the sudden change of rotation direction of the engine during operating the recoil starter.

Open the choke valve

After starting, then turn on the choke valve switch.



7

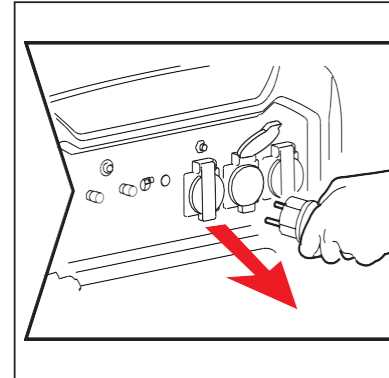


8

Connect to load

Let the unit run without load for 30 seconds, Access electric equipment and turn the circuit breaker to ON. Please note that when several loads are used at the same time, do not access the next one unless the former one is running normally. The total power of the loads should not exceed the rated power of the unit.

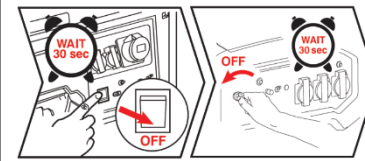
● Shut down the engine



Disconnect load

Disconnect the electric equipment from the control panel of the generator.

Model: PGE 65E
DCS (A.E.), PGE
80E-3 DCS



2

Model: PGE 25 DCS,
PGE 35 DCS, PGE 65
DCS

Turn off the engine switch

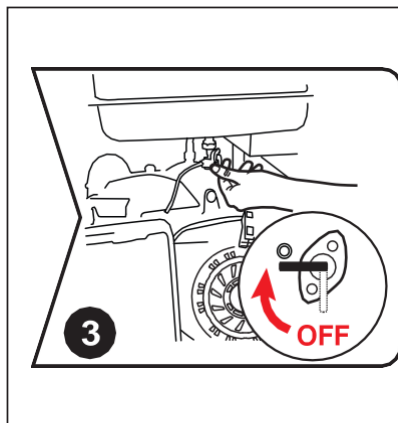
After 30 seconds of no-load running, turn off the engine switch and the generator unit will be shut down immediately.

Close the fuel valve lever

Turn off the fuel valve lever after the shutdown of the unit.

⚠ WARNING

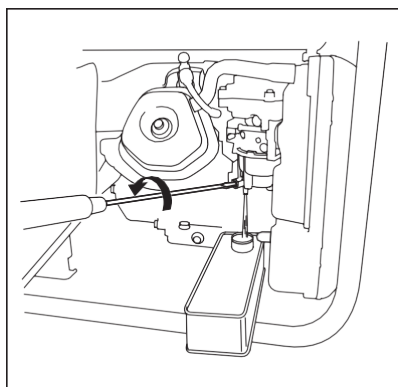
The surface temperature of the generator unit is still high after shutdown, and it can not be moved or operated before cooling down in order to avoid scalding.



● Storage

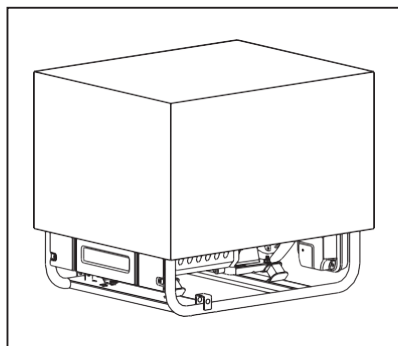
Drain the fuel

Remove the oil draining bolt of the carburetor and drain the fuel from the fuel tank and carburetor. Then tighten the oil draining bolt again (if the fuel is not drained, the fuel will evaporate and flow into the air, and the residues may block the carburetor).



Protective treatment

The unit should be stored in a clean and dry place and should be protected from rain and high temperature. Shield the unit with paper box or plastic bag to prevent dust from entering the unit.



● Transporting

To prevent fuel spillage when transporting or during temporary storage, the generator should be secured upright in its normal operating position, with the engine switch OFF. The fuel valve lever should be turned OFF.

⚠ WARNING

- When transporting the generator: Do not overfill the tank.
- Do not operate the generator while it is on a vehicle. Take the generator off the vehicle and use it in a well ventilated place.
- Avoid a place exposed to direct sunlight when putting the generator on a vehicle. If the generator is left in an enclosed vehicle for many hours, high temperature inside the vehicle could cause fuel to vaporize resulting in a possible explosion.
- Do not drive on a rough road for an extended period with the generator on board. If you must transport the generator on a rough road, drain the fuel from the generator beforehand.

NOTE:

To transport the generator, hold the holding part (shaded areas in the figure 1).

Take care not to drop or strike the generator when transporting.

Do not place heavy objects on the generator.

When transporting the generator by loading it on to a vehicle, secure to the generator frame as shown (See figure 2).

HOLDING PART

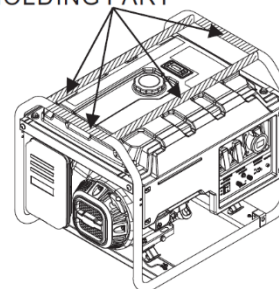


Figure 1

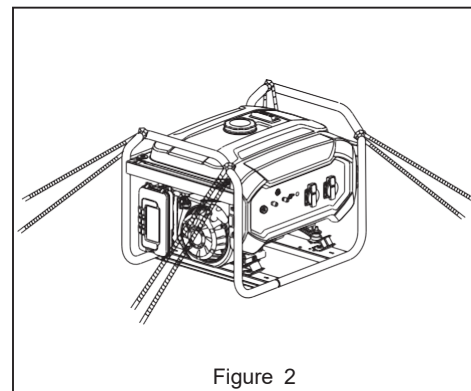
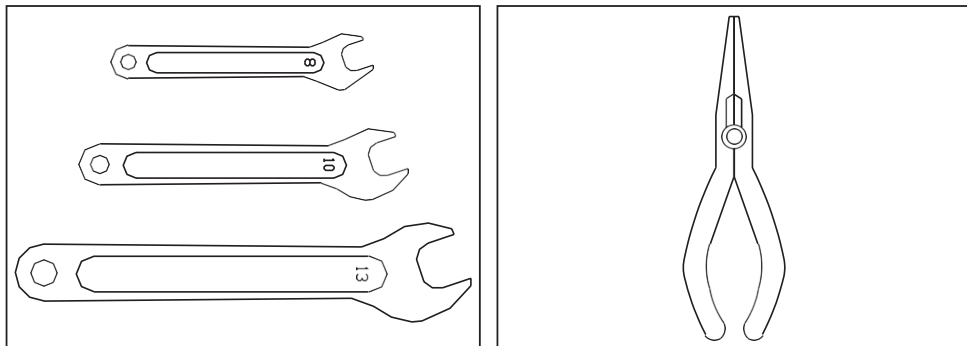


Figure 2

Accessories Installation

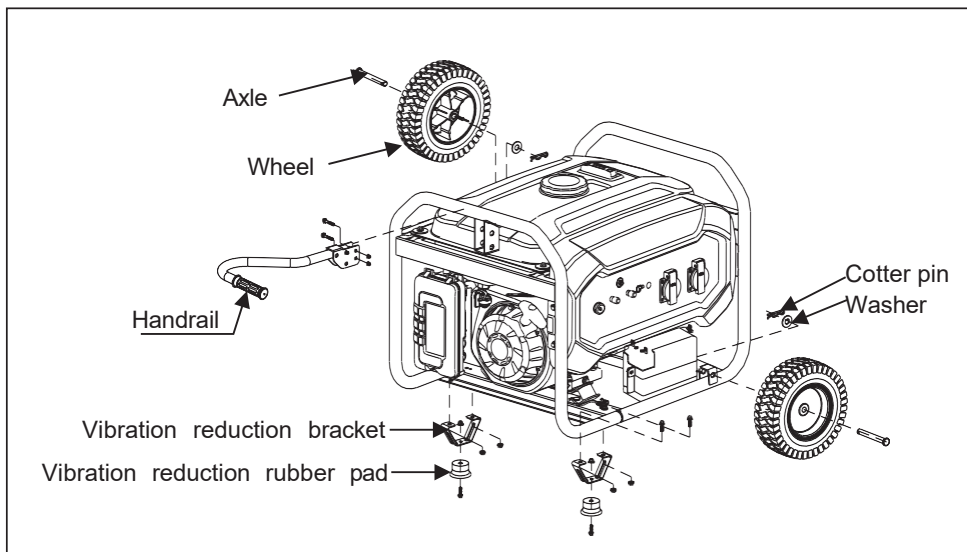
You can install the wheel assemblies for the convenience of moving the unit.

You may need to prepare the following equipment before the installation.



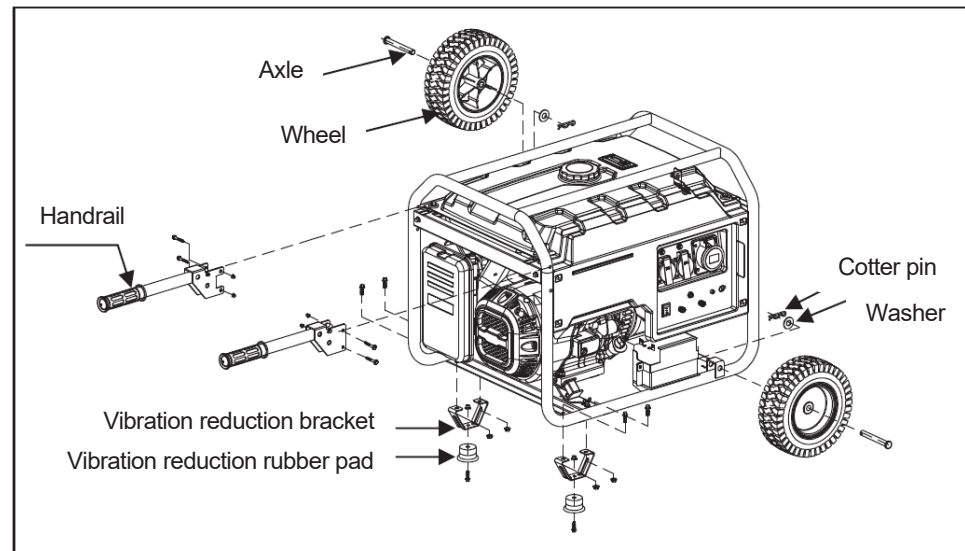
According to the different model configurations, there are several kinds of wheels. Please install the handrail, vibration reduction bracket and wheel on the base plate and tighten the bolt as shown in the following picture.

● Two-wheel short axle



Model: PGE 25 DCS, PGE 35 DCS, PGE 65 DCS, PGE 65E DCS 30

● Two-wheel short axle



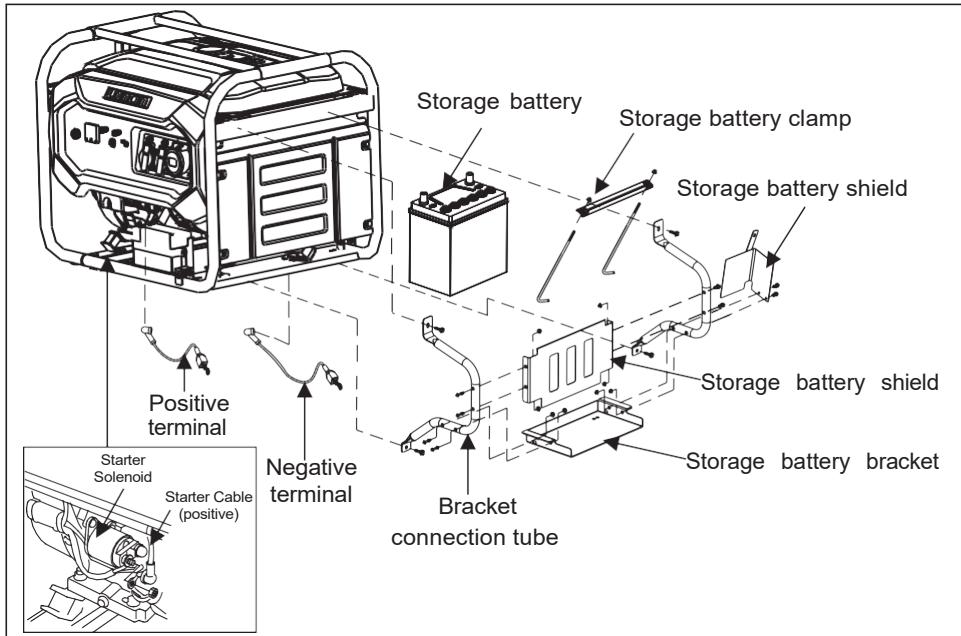
Model: PGE 80E-3 DCS

8

Accessories Installation

Portable Gasoline Generator Operating Instructions

Some of the units, which are of the electrical starting type, need to be equipped with external storage battery bracket. Please conduct the installation according to the following drawing.



Operating steps and installation instructions:



- 1 Install the positive terminal and negative terminal onto the generator unit as specified in the drawing.
- 2 Install the storage battery bracket onto the bracket connection tube.
- 3 Install the storage battery shield onto the bracket connection tube.
- 4 Install the assembled bracket onto the unit.
- 5 Put the storage battery into the bracket.
- 6 Hook the hook bolt to the hole of the bracket, and install it onto the storage battery clamp.
- 7 Tighten the bolt and install the storage battery onto the bracket.
- 8 Connect the storage battery wires and connect the negative one first. The connected terminals may be different as the models of the storage batteries are different.
- 9 Some storage batteries need to be filled with electrolyte before installation. Please read the specification of the storage battery carefully.

9

Powers of Common Appliances

Portable Gasoline Generator Operating Instructions

Powers of Common Appliances

Electric equipment		Rated power(W)	Starting power(W)
Flat panel television 27"		120	120
Energy saving lamp		5~50	5~50
Electric cooker		1000	1000
Computer		400	400
DVD		100	100
Refrigerator		50	300

9

Powers of Common Appliances

Portable Gasoline Generator Operating Instructions

Electric equipment			Rated power(W)	Starting power(W)
Household Appliances	Washing machine		250	500
	Electric fan		50	100
	Air-conditioner 2HP		1600	3200
Tools	Electric welder		2500	5000
	Electric hammer		1000	1500
	Water pump		800	1200

The starting powers of the appliances are far more higher than the operation powers. Please read the labels of the electric equipment for reference. The total power of the loads should not exceed the rated power of the generator.

10

Maintenance

Portable Gasoline Generator Operating Instructions

Maintenance

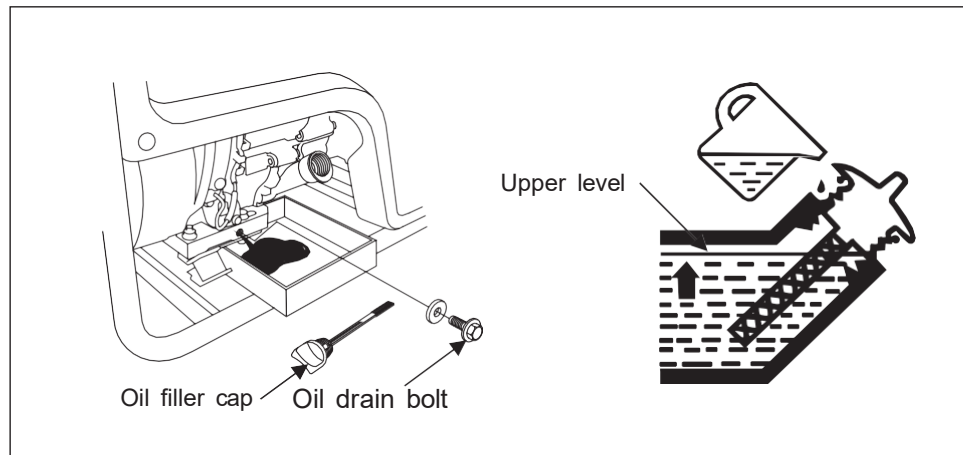
Good maintenance is the best guarantee of safe, economical and fault-free operation. And it also contributes to environmental protection.

Maintenance schedule is as follows :

Schedule for regular maintenance		Per use	Every 20 hours or in the first month of initial use (3)	Every 50 hours or every 3 months (3)	Every 100 hours or every 6 months (3)	Every 300 hours or every year (3)
Engine oil	Inspect the oil level	○				
	Replace		○		○	
Air cleaner	Inspect	○				
	Clean			○ (1)		
Fuel switch sediment cup	Clean				○	
Spark plug	Clean				○	Replace
Valve clearance	Readjust					○ (2)
Cylinder head	Wash	Every 300 hours (2)				
Fuel tank and strainer	Wash	Every 2 years (2)				
Fuel tube	Replace	Every 2 years (2)				

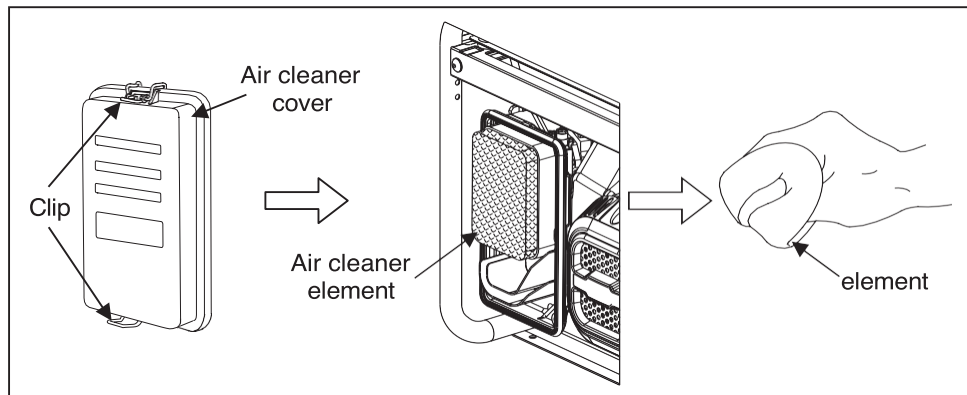
- 1 Remove the clip of the air cleaner cover and open it.
- 2 Inspect the air cleaner element and ensure that it is sound and clean.
- 3 If the foam cleaner element is dirty, spray some household cleaning agent onto the cleaner element. Scrub it for several minutes and rinse it with warm water. If the cleaner element is damaged, please replace a new one.

● Replace the engine oil



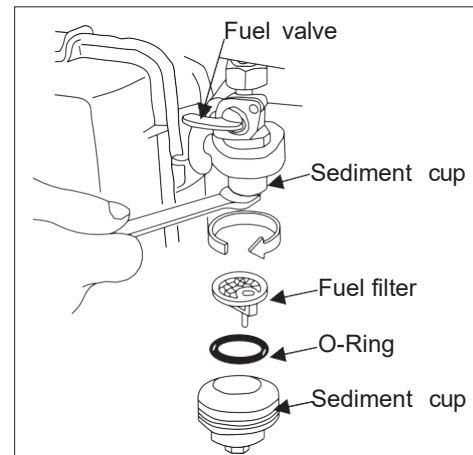
Remove the oil draining bolt and drain the long time stored oil. Tighten the oil draining bolt and twist off the oil dipstick. Fill in appropriate amount of oil via the oil dipstick and keep the oil level between MIN and MAX.

● Clean the air cleaner



- 1 Remove the clip of the air cleaner cover and open it.
- 2 Inspect the air cleaner element and ensure that it is sound and clean.
- 3 If the foam cleaner element is dirty, spray some household cleaning agent onto the cleaner element. Scrub it for several minutes and rinse it with warm water. If the cleaner element is damaged, please replace a new one.

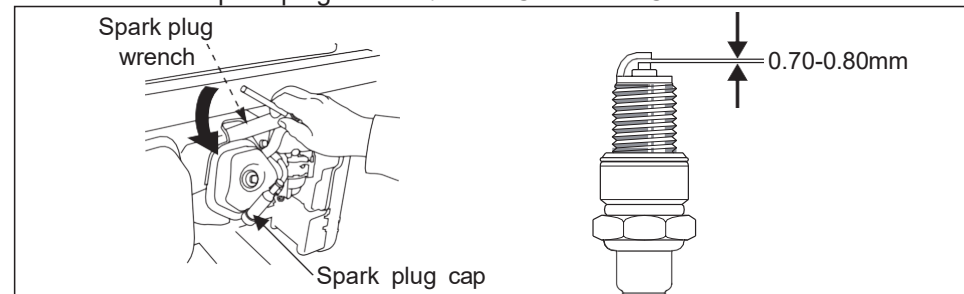
● Clean the fuel valve lever sediment cup



1. Close the fuel valve and remove the sediment bowl. Take out the O-type seal ring and strainer.
2. Clean the sediment bowl, O-type seal ring and strainer with incombustible or high-flash solvent.
3. Reinstall the O-type seal ring and strainer, and tighten the sediment bowl.
4. Open the fuel valve and inspect for leakage.

● Clean the spark plug

Recommended spark plug models: F7RTC and F7TC

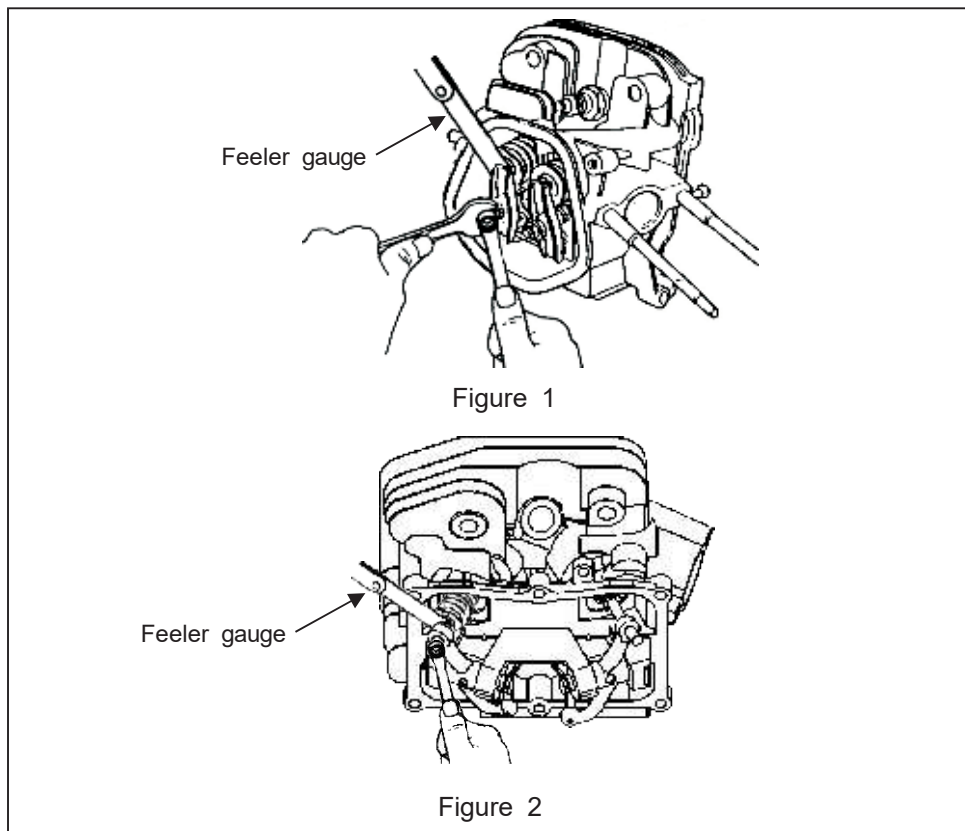


- 1 Remove the spark plug cap.
- 2 Clean the spark plug base.
- 3 Remove the spark plug with the spark plug socket spanner.
- 4 Inspect the spark plug insulator visually for damage. If it is damaged, replace a new one.
- 5 Measure the spark plug gap with a gap gauge. Twist the side electrode to adjust the gap. The gap should be kept between 0.70 and 0.80mm.
- 6 Inspect if the washer of the spark plug is in good condition.
- 7 Reinstall the spark plug and tighten it with the spark plug socket spanner. Press down the washer of the spark plug and place the spark plug cap.

- Valve clearance
(should be conducted by a professional person)

Figure 1 applicable to PGE 25 DCS, PGE 65 DCS, PGE 65E DCS (A.E.), PGE 80E-3 DCS (A.E.).

Figure 2 applicable to PGE 35 DCS.



Remove the cylinder head cover and measure the valve clearance with the feeler gauge. The clearances are 0.1mm for the inlet valve and 0.15mm for the outlet valve.

Common Fault Analysis

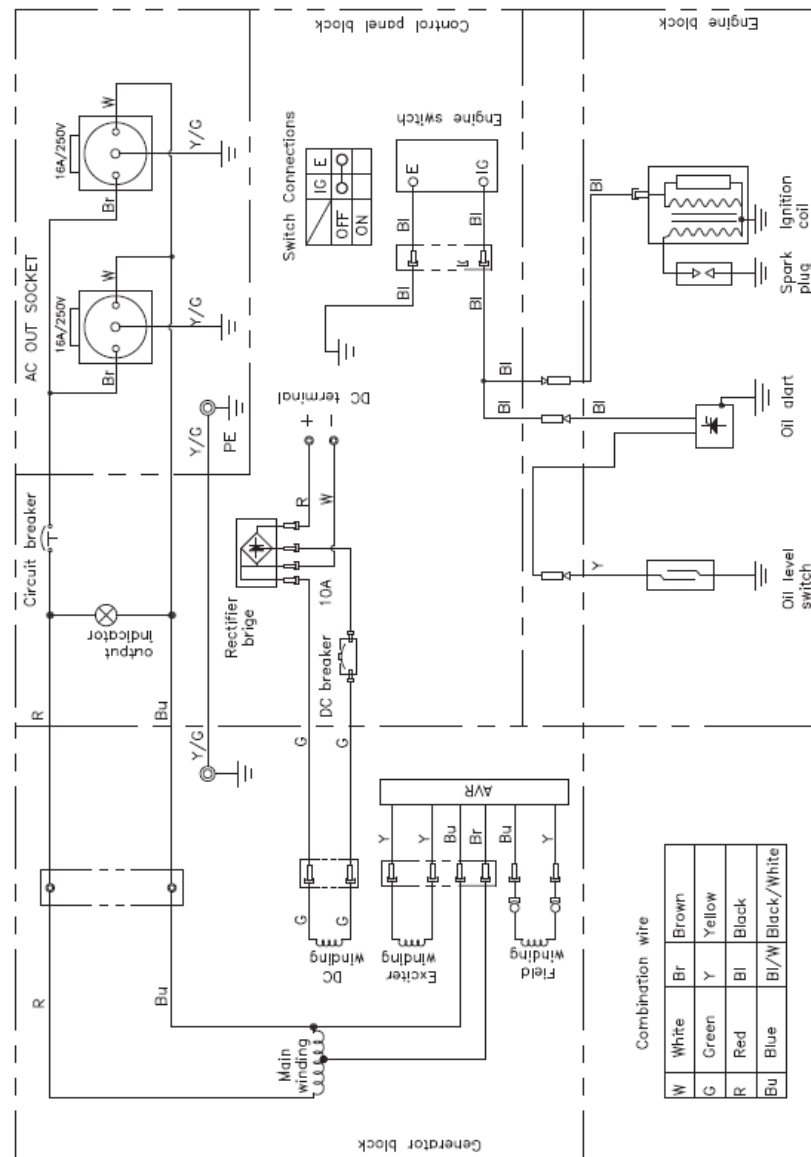
Fault phenomenon	Fault cause	Operation method
The generator can not start	No fuel	Fill the oil tank with gasoline
	The oil switch is not turned on	Turn the oil switch to ON
	The oil switch is blocked	Clean the oil cup (refer to page 36)
	No engine oil or the engine oil level is low	Add oil
	The shutdown switch is turned off	Turn the switch to the "on" position
	The spark plug fails	Clean or replace the spark plug (refer to page 36)
no power output	The circuit breaker is not connected	Turn the circuit breaker to the "on" position
	The plug is poorly contacted	Replace a socket
Vibration while operation	The choke position is incorrect	Move the choke to the "on" position during operation
Vibration while operation	The temperature of the engine is too low	Let the engine run at empty load for more than 10 minutes
	The fuel oil is contaminated	Replace clean oil
The generator emits black smoke	The air filter is dirty	Clean the filter element of the air filter
	The load is too high	Reduce load to the rated limit
The generator emits blue smoke	The engine oil is too much	Drain some oil
	The engine oil type is incorrect	Choose appropriate engine oil type (refer to page 21)
The power decreases	The spark plug fails	Clean or replace the spark plug (refer to page 36)
	The valve clearance is out of limits	Adjust the valve clearance (refer to page 37)

- The environmental requirements of the generator:
- Suitable temperature: -15°C-40°C.
- Suitable humidity: lower than 95%.

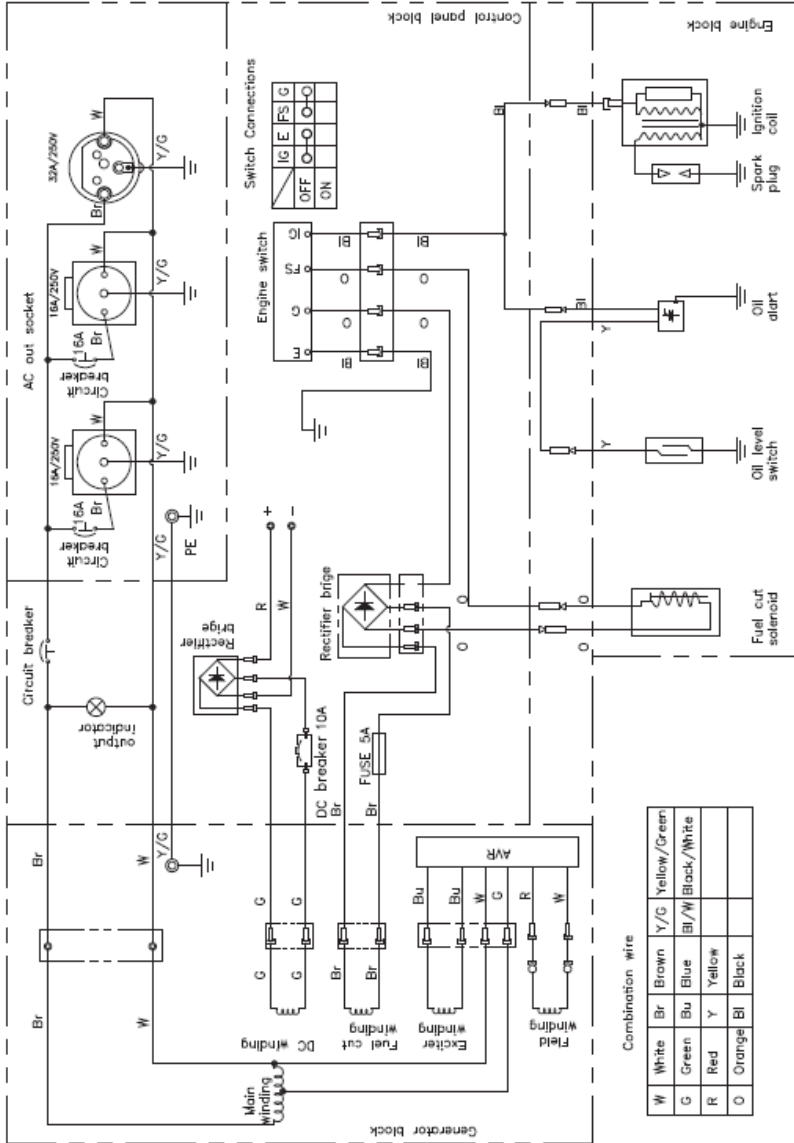
- Suitable altitude: under 1,000 meters (it should be used with lower power in districts higher than 1,000 meters.).
- The generator set can only be loaded to the rated power under the specified environment conditions. If the environment conditions are inconsistent with the above standards, or if the cooling conditions of the engine and generator set are defective; for example, when running in limited areas, it is necessary to reduce the power. It is also necessary to reduce the power when the temperature, altitude and relative humidity exceed the standards.
- If there is no problem with the conditions above, please turn to the nearby dealer or after-sales service center for consultancy.

Electrical schematic diagram

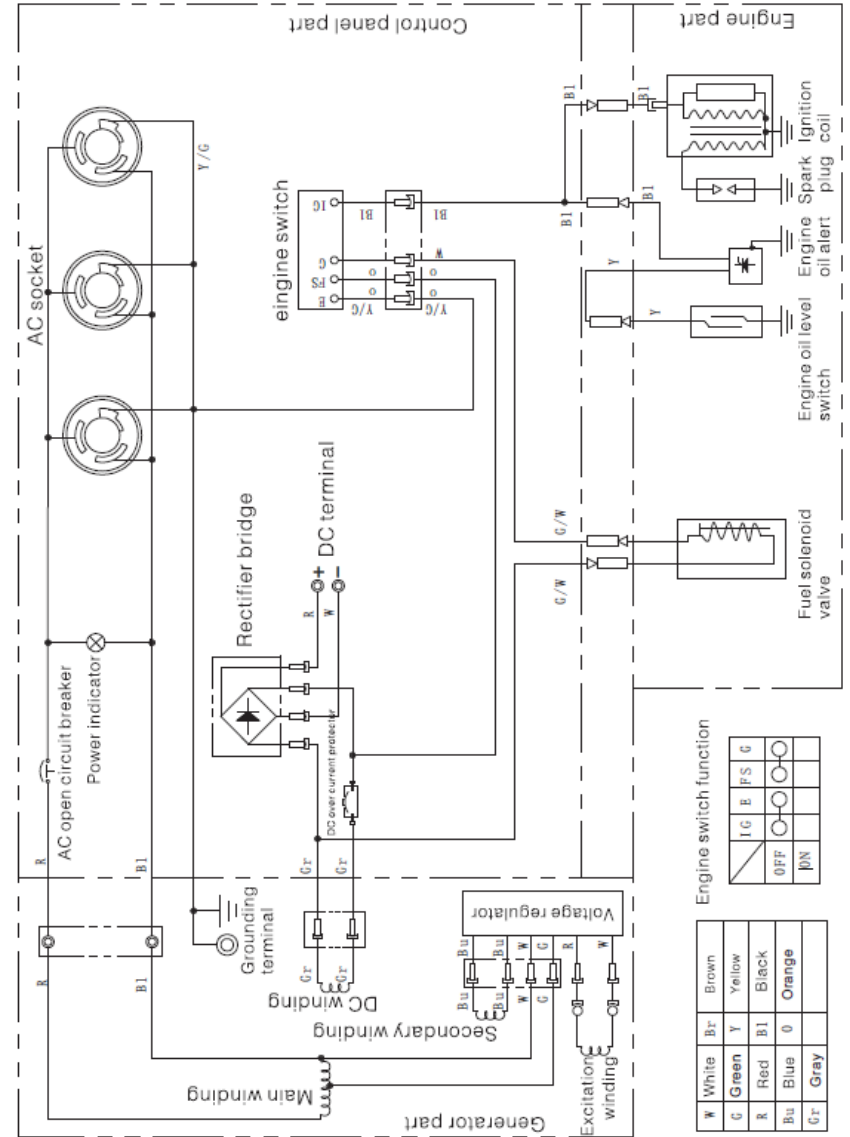
- Electrical schematic diagram 1
(applicable to PGE 25 DCS, PGE 35 DCS)



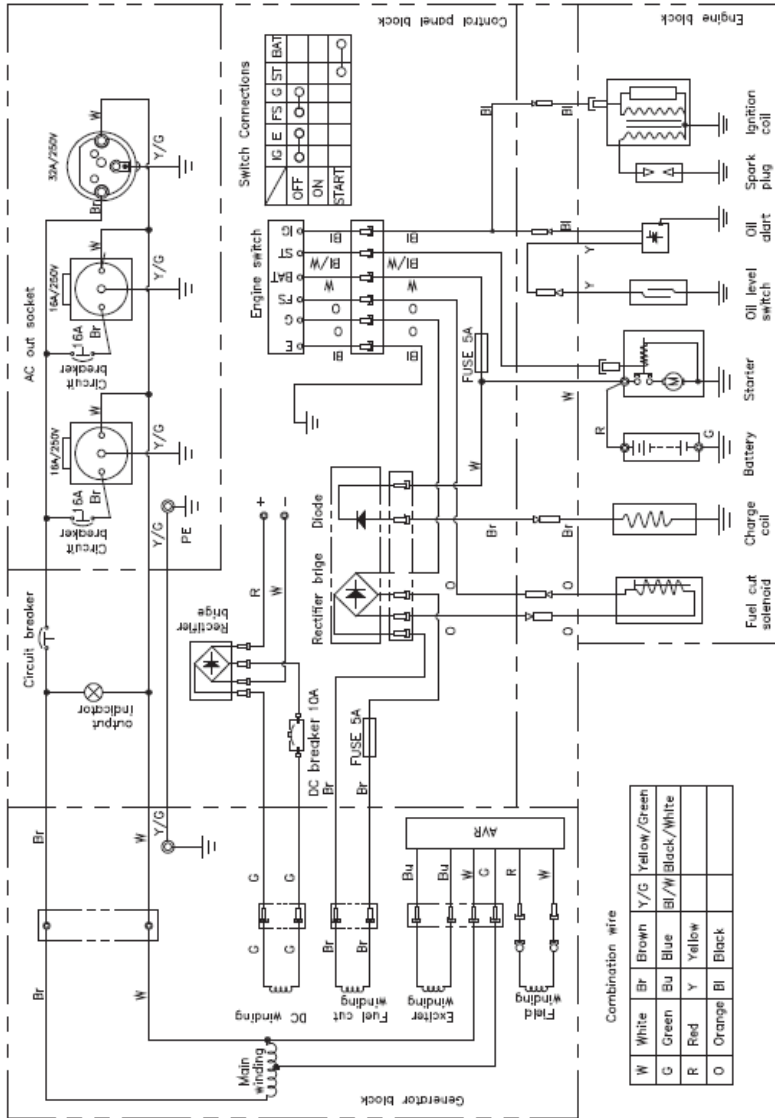
- Electrical schematic diagram 2
(applicable to PGE 65 DCS, PGE 65E DCS)



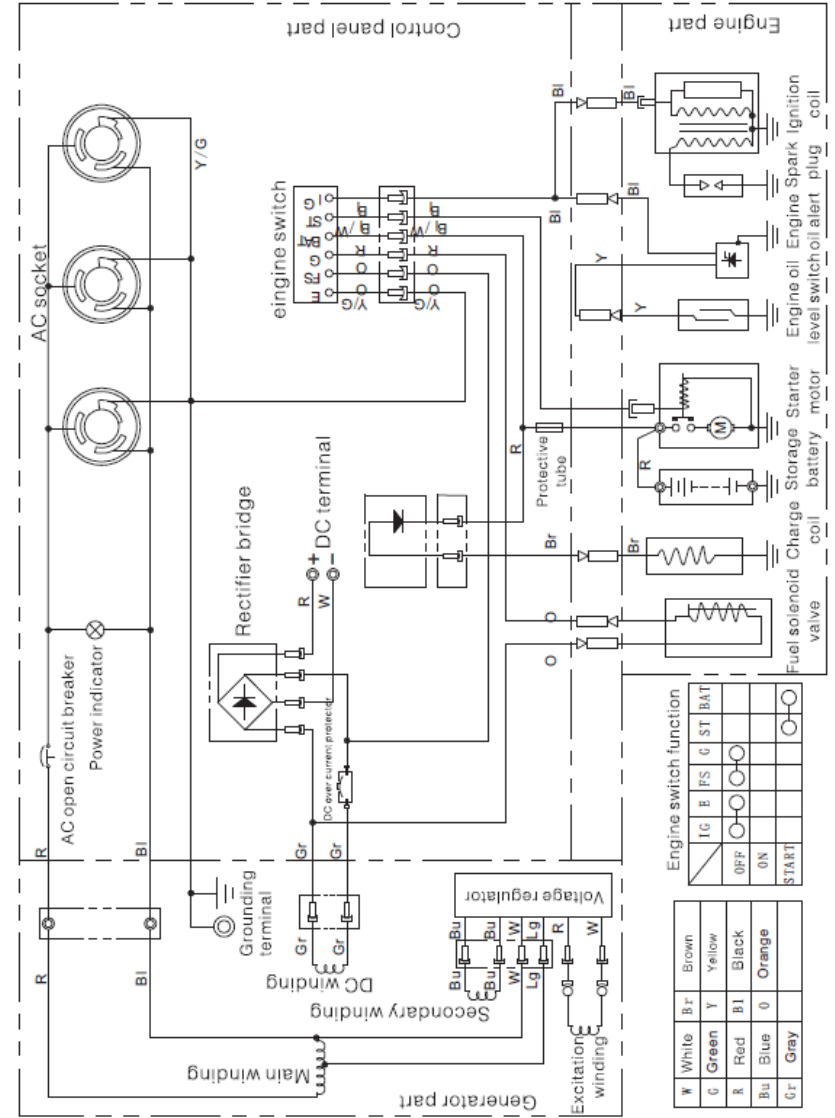
- Electrical schematic diagram 2
(applicable to PGE 80E-3 DCS)



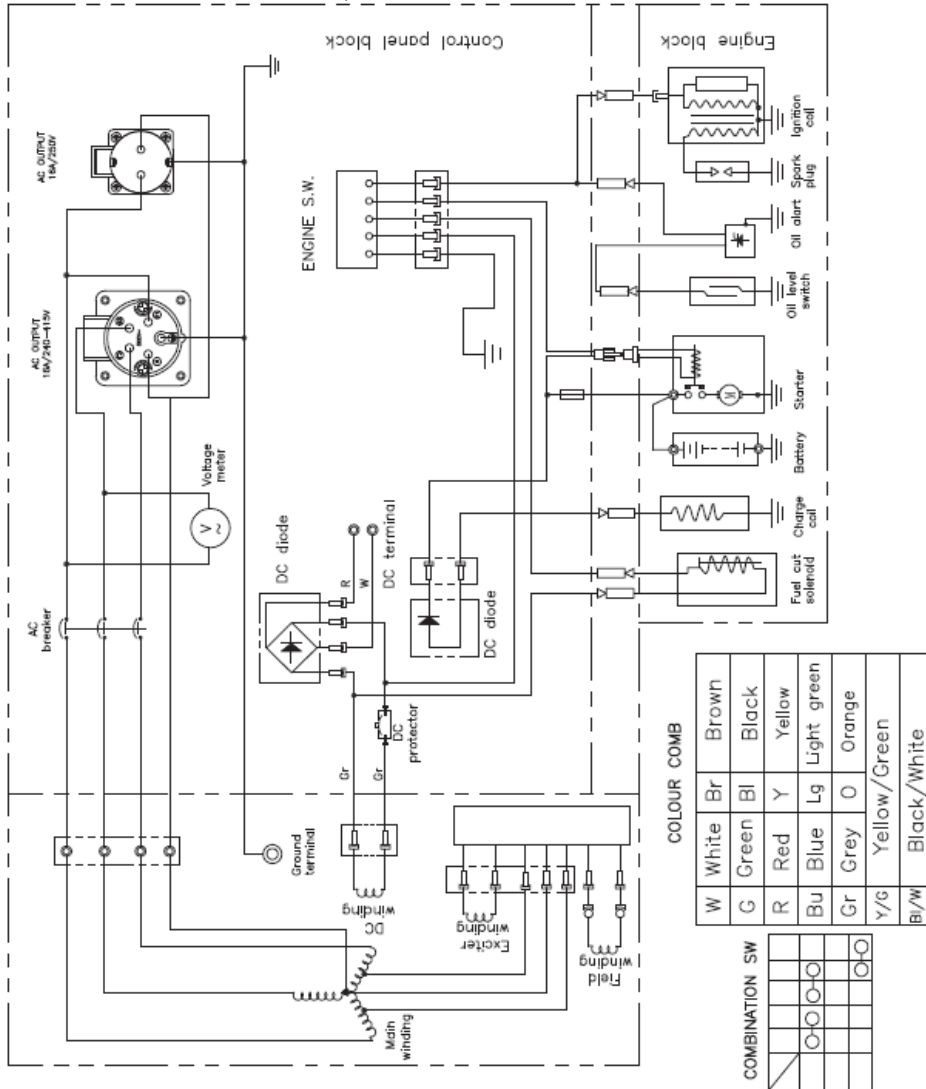
- Electrical schematic diagram 3
(applicable to PGE 65 DCS, PGE 65E DCS)



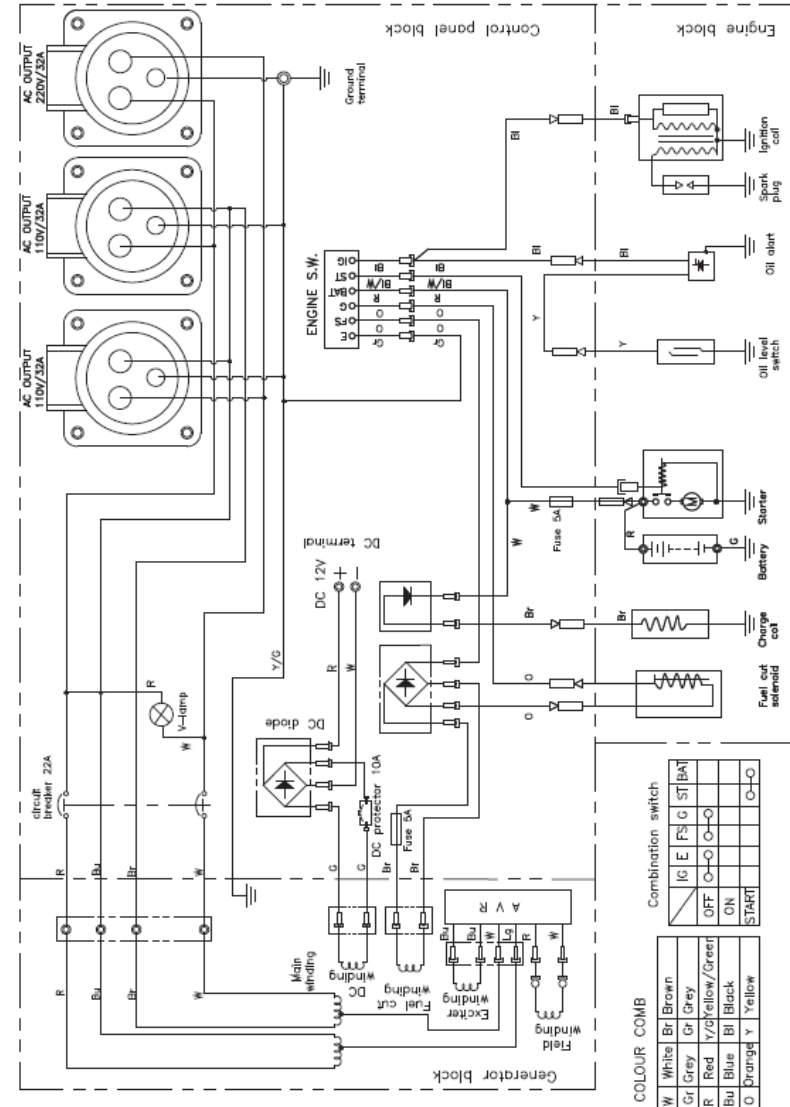
- Electrical schematic diagram 3
(applicable to PGE 80E-3 DCS)



- Electrical schematic diagram 4
Three Phase (Electric start)
(applicable to PGE 80E-3 DCS)



- Electrical schematic diagram 5
110V/220V, 115V/230V, 120V/240V
(applicable to PGE 80E-3 DCS)



Declaration of conformity

The undersigned,	EMAK spa via Fermi, 4 - 42011 Bagnolo in Piano (RE) ITALY
declares under its own responsibility that the machine:	
1. Type:	LOW - POWER GENERATING SET
2. Trademark: / Type:	PGE 25 DCS / PGE 35 DCS / PGE 65 DCS / PGE 65E DCS / PGE 80E-3 DCS
3. serial identification	370 XXX 0001 - 370 XXX 9999
complies with the provisions of the Directive / Regulation and subsequent amendments or additions:	2006/42/EC 2000/14/EC+2005/88/EC Annex I n°45 2011/65/EC - 2014/30/EC
conforms with the provisions of the following harmonised standards:	EN ISO 8528-13:2016; EN 61000-6-1:2019; EN 55012:2007+A1
Measured sound power level	94 dB(A) PGE 25 DCS 95 dB(A) PGE 35 DCS 96 dB(A) PGE 65 DCS - PGE 65E DCS 96 dB(A) PGE 80E-3 DCS
Guaranteed sound power level:	95 dB(A) PGE 25 DCS 96 dB(A) PGE 35 DCS 97 dB(A) PGE 65 DCS - PGE 65E DCS 97 dB(A) PGE 80E-3 DCS
Conformity assessment procedure followed:	Annex VI - 2000/14/EC
Name and address of the notified body	TUV Rheinland LGA Products GmbH - Tillystrasse 2 – 90431 Nurnberg - Germany n°0197
Made at:	Bagnolo in piano (RE) Italy - via Fermi, 4
Date:	
Technical documentation available by:	Administrative headquarters technical direction - technical department



 Luigi Bartoli – C.E.O.

Guarde debidamente este manual de funcionamiento y llévelo con el generador para mayor comodidad a la hora de hacer consultas urgentes en el futuro. Este manual constituye un elemento permanente del generador. Este manual debe proporcionarse junto con el grupo electrógeno si lo presta o vende de nuevo.

La información correspondiente y las especificaciones técnicas que se definen en este manual tienen vigencia una vez que se autoriza su impresión, y su contenido se basa en los equipos en producción en el momento de la publicación. El fabricante se reserva el derecho de modificar y mejorar cualquier parte del texto sin previo aviso.

Índice

1	Prólogo	01
2	Normas de seguridad	02-03
3	Glosarios	04-11
4	Parámetros	12-14
5	Descripción de recambios	15-20
6	Método de funcionamiento	21-28
7	Transporte	29
8	Instalación de accesorios	30-32
9	Potencia de aparatos comunes	33-34
10	Mantenimiento	35-38
11	Análisis de fallos comunes	39-40
12	Esquemas eléctricos	41-47
13	Declaración de conformidad	48-49

Prólogo

Gracias por comprar el generador. Este dispositivo de refrigeración por aire, accionado por un motor de gasolina, es un generador doméstico de estructura compacta y alto rendimiento. Puede utilizarse en situaciones de falta de suministro de electricidad o cortes eléctricos repentinos.


Recomendamos que el usuario lea detenidamente este manual antes de utilizar este generador y comprenda plenamente todos los requisitos y procedimientos de funcionamiento relativos al generador. Si tiene alguna pregunta sobre este manual, póngase en contacto con un concesionario autorizado para la puesta en marcha, el funcionamiento, el programa de mantenimiento, etc. El técnico le enseñará cómo utilizar el generador de manera correcta y segura. También recomendamos que el usuario consulte el procedimiento de puesta en marcha y funcionamiento de este generador al comprarlo.

Precauciones de seguridad

Este generador solo funcionará de manera segura, eficiente y fiable si se guarda, utiliza y mantiene debidamente. Antes del funcionamiento o mantenimiento del generador, el usuario debe:

- Conocer bien y cumplir estrictamente las leyes y normativas locales.
- Leer y respetar todas las advertencias de seguridad que figuran en este manual y en el dispositivo.
- Hacer que su familia se familiarice con todas las advertencias de seguridad que figuran en este manual.

Es imposible para los fabricantes predecir todas las circunstancias peligrosas que pueden producirse; por este motivo, las advertencias que figuran en este manual y las señales de precaución en el grupo electrógeno no pueden abarcar todas las circunstancias peligrosas. Si no proporcionamos precauciones adicionales para las técnicas, métodos o procedimientos de funcionamiento, utilice el generador de un modo que contribuya a garantizar la seguridad personal y asegúrese de que esto no cause daños al grupo electrógeno.

Para garantizar un funcionamiento seguro, lea detenidamente las tres advertencias de seguridad fundamentales que figuran en este manual y en el generador, precedidas por el símbolo de alerta de seguridad , que incluyen:

PELIGRO

Si no sigue las instrucciones, SUFRIRÁ LESIONES GRAVES o MORTALES.

ADVERTENCIA

Si no sigue las instrucciones, PUEDE SUFRIR LESIONES GRAVES o MORTALES.

PRECAUCIÓN

Si no sigue las instrucciones, PUEDE SUFRIR LESIONES.

NOTA:

Si no sigue las instrucciones, pueden producirse daños materiales en su generador o en otros bienes.

2

Normas de seguridad

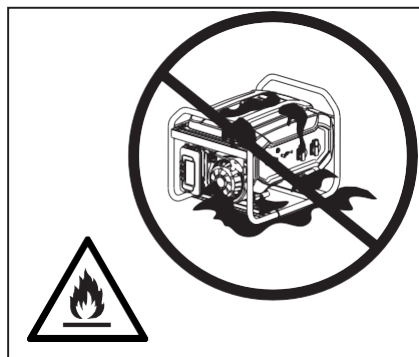
Instrucciones de funcionamiento del generador de gasolina portátil

Normas de seguridad



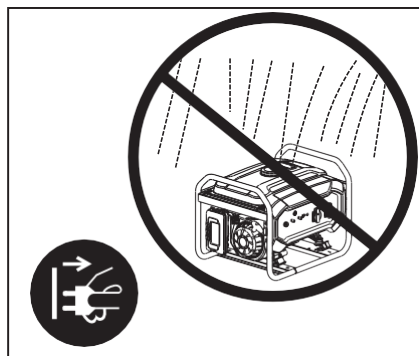
⚠ PELIGRO

No lo utilice en interiores.



⚠ PELIGRO

Mantenga limpia la máquina y evite derramar sobre ella combustibles, incluyendo gasolina.



⚠ ADVERTENCIA

No lo utilice si está mojado.

2

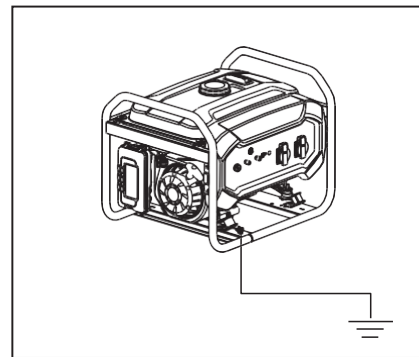
Normas de seguridad

Instrucciones de funcionamiento del generador de gasolina portátil



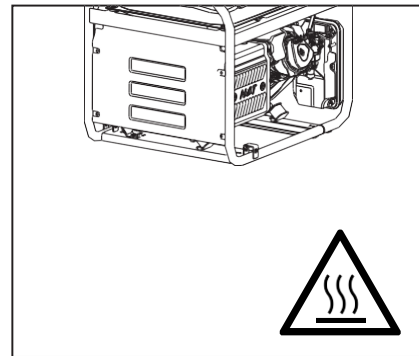
⚠ ADVERTENCIA

No lo conecte al sistema de alimentación doméstico.



⚠ ADVERTENCIA

El generador debe estar conectado a tierra de forma segura.



⚠ ADVERTENCIA

La superficie del generador se encuentra a altas temperaturas; evite escaldaduras. Preste atención a las advertencias que figuran en el grupo electrogeno.

PELIGRO

Información general de seguridad

- El usuario debe llevar equipo de protección individual durante el funcionamiento y el mantenimiento.
- La instalación y los principales trabajos de reparación solo deben ser llevados a cabo por personal con formación específica.
- No utilice el generador bajo tierra.
- No utilice el generador en condiciones explosivas.

PELIGRO

El generador produce suficiente energía eléctrica para causar una descarga grave o electrocución si no se utiliza debidamente.

- Está prohibido utilizar cables desnudos para conectar directamente la fuente de alimentación al equipo eléctrico; utilice un enchufe que cumpla las normativas locales.
- No toque los cables o piezas bajo tensión del equipo durante el funcionamiento de este. Nunca toque la máquina con las manos mojadas; de lo contrario, se producirá una descarga eléctrica.
- Mantenga los niños a una distancia segura del generador durante el funcionamiento del equipo.
- Está prohibido estrictamente montar y desmontar cualquier pieza durante el funcionamiento del equipo.
- Se recomienda establecer una conexión en tándem de un interruptor diferencial (GFCI) si no funciona el suministro de energía para garantizar la seguridad.
- El accesorio eléctrico externo (incluyendo el cable y la pieza de interconexión del enchufe) no debe tener ningún fallo. La protección contra descarga eléctrica depende del disyuntor, sobre todo de la adaptación entre el disyuntor y el generador. El disyuntor solo debe sustituirse por otro con las mismas características de rendimiento y potencia nominal. Póngase en contacto con los concesionarios locales o el centro de servicio posventa para recibir asistencia.
- En caso de utilizar un cable de prolongación o un armario de distribución eléctrica móvil, la longitud total del cable con una sección transversal de 1,5 mm² no debe superar 60 m y, con una sección de 2,5 mm², 100 m.
- Evite conectar el generador en paralelo con cualquier otro generador.

PELIGRO

El combustible de la máquina es inflamable, lo que genera altas temperaturas y puede causar fácilmente un incendio durante el funcionamiento.

- Está estrictamente prohibido añadir combustible durante el funcionamiento del equipo.
- En caso de añadir combustible, manténgase lejos de llamas o antorchas; está prohibido fumar.
- En caso de añadir combustible, no derrame combustible sobre el equipo. En caso de derrame accidental, límpielo con un paño de algodón. Arranque el equipo una vez que el combustible derramado se haya evaporado por completo.
- Durante el funcionamiento, asegúrese de que no haya ninguna sustancia inflamable a 2 metros de distancia y de no acercarse al equipo ninguna sustancia inflamable. Evite colocar cualquier material inflamable cerca de la salida de escape durante el funcionamiento.
- Si no se utiliza el generador durante un largo periodo de tiempo, extraiga el combustible del depósito y almacénelo de forma segura.
- En caso de ingestión de combustible, inhalación de vapor de combustible o penetración en los ojos, acuda a un médico de inmediato. Si se derrama combustible sobre la piel o la ropa, lávese de inmediato con agua y jabón y cámbiese de ropa.
- Al utilizar o transportar la máquina, asegúrese de que se mantenga en posición vertical. Si se inclina, pueden producirse fugas de combustible del carburador o del depósito de combustible.
- No tire a la basura residuos de combustible o aceite del motor usado ni los vierta al suelo. Le recomendamos llevar el aceite usado en un recipiente sellado a su centro de reciclaje o estación de servicio local para su recuperación.

PRECAUCIÓN

Este equipo contiene piezas giratorias a alta velocidad que pueden causar lesiones corporales.

- No se aproxime al equipo durante su funcionamiento. Está estrictamente prohibido entrar en contacto con las piezas giratorias.
- No levante ni mueva el equipo durante su funcionamiento. Mueva el equipo únicamente después de haberlo detenido por completo.
- Observe las inmediaciones durante el funcionamiento del equipo. Asegúrese de que no haya ningún artículo involucrado con el equipo.

NOTA:

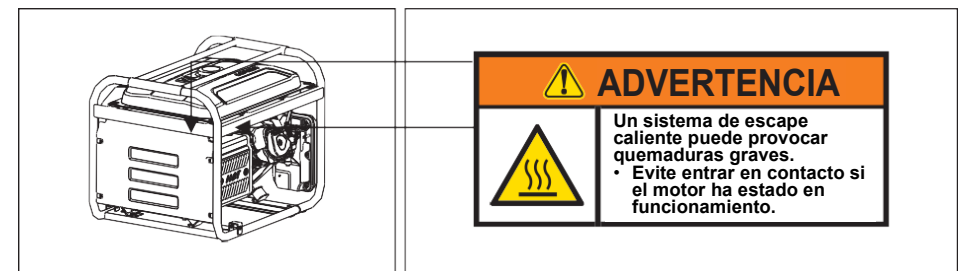
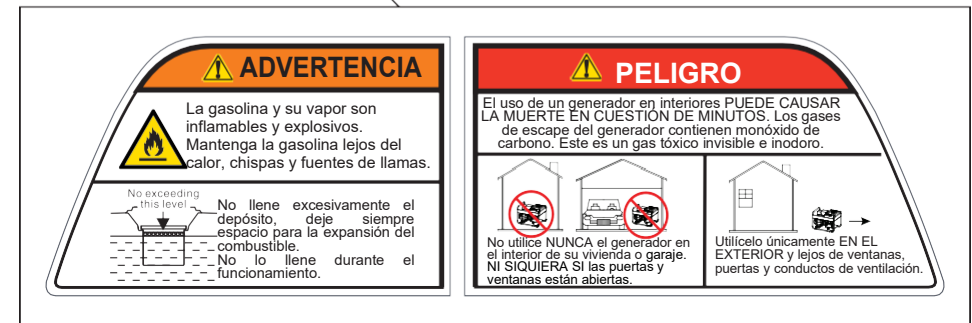
Requisitos de funcionamiento

- No coloque objetos pesados sobre el equipo.
- Las ruedas facilitan el traslado del equipo. No las utilice para moverlo grandes distancias; de lo contrario, sufrirán daños.
- No supere la potencia nominal del equipo durante el funcionamiento; de lo contrario, acortará su vida útil. La potencia de los aparatos domésticos comunes se muestra en detalle en las páginas 33 y 34.
- Mantenga el equipo respetando los requisitos para prolongar su vida útil. Consulte la página 34 para obtener información detallada.
- Evite que entre polvo en el equipo durante el funcionamiento o almacenamiento.

ADVERTENCIA




- Advertencia para recordar al usuario que debe cumplir la normativa de seguridad eléctrica aplicable al lugar donde se utilice el grupo electrógeno.
- Advertencia sobre los requisitos y las precauciones que debe respetar el usuario en el caso de un nuevo suministro de energía con los grupos electrógenos de una instalación dependiendo de las medidas de protección existentes en esta instalación y las normativas aplicables.



Hay una etiqueta de advertencia en la máquina para recordarle las normas de seguridad.



Glosarios

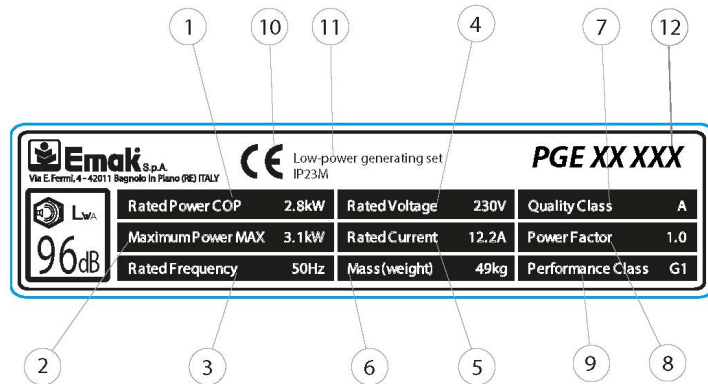
Los siguientes símbolos aparecen en la máquina o en este manual. Debe comprender su significado, lo que le permitirá utilizar el generador con mayor facilidad y seguridad.

Símbolo	Nombre	Significado
V	Voltios	Tensión
A	Amperios	Corriente
Hz	Hercios	Frecuencia (1 Hz=60 rpm)
W	Vatios	Potencia activa
VA	Voltiamperios	Potencia aparente
RPM	Revoluciones por minuto	Velocidad del motor
PF	Factor de potencia	Eficiencia de transferencia de carga
G1	Índice de rendimiento	Índice de rendimiento de potencia de salida del generador según ISO8528G1
	Leer las instrucciones	Lea detenidamente las instrucciones antes del uso.
	Advertencia de seguridad	Si no sigue las instrucciones, puede sufrir lesiones.
	Riesgo eléctrico	Indicación de cuerpo electrificado. Preste atención a la seguridad.

Símbolo	Nombre	Significado
	Gas tóxico	Los gases de escape del equipo contienen CO, que es invisible e inodoro. Una aspiración excesiva de CO puede provocar pérdida de conocimiento y causar la muerte en situaciones graves.
	Descarga eléctrica	Este es un dispositivo eléctrico. Si no sigue las instrucciones, puede sufrir una descarga eléctrica.
	Produce electricidad, no tocar	El dispositivo produce electricidad. No debe tocarse durante el funcionamiento.
	Fuego	El combustible y las altas temperaturas generadas durante el funcionamiento pueden causar un incendio. Utilice el generador con precaución.
	Escaldaduras	Algunas piezas del equipo generan altas temperaturas durante el funcionamiento, lo que producirá escaldaduras en la piel.
	Símbolo de conexión a tierra	Conecte la máquina a tierra de forma segura antes de utilizarla.
	Sin lluvia	No utilice el enchufe o dispositivo eléctrico con lluvia ni permita que se moje.
	Aceite del motor	Símbolo de añadir aceite del motor; la especificación figura en la página 20
	Combustible	Símbolo de añadir combustible, que debe ser gasolina.
	Marcado de AEE	No deseche los residuos de aparatos eléctricos y electrónicos (RAEE) con los desperdicios domésticos.

Etiqueta de identificación

Instrucciones de funcionamiento del generador de gasolina portátil



- (1) Potencia nominal
- (2) Potencia máxima
- (3) Frecuencia nominal
- (4) Tensión nominal
- (5) Corriente nominal
- (6) Masa (peso)
- (7) Clase de calidad
- (8) Factor de potencia
- (9) Clase de rendimiento
- (10) Marcado de conformidad CE
- (11) Grupo electrógeno de baja potencia
- (12) Nombre del modelo



Etiqueta de identificación

Instrucciones de funcionamiento del generador de gasolina portátil

Parámetros monofásicos

Modelo	PGE 25 DCS	PGE 35 DCS	PGE 65 DCS PGE 65E DCS	PGE 80E-3 DCS
Salida de CA				
Frecuencia	50 /60 Hz (según la etiqueta del parámetro en el equipo)			
Tensión	110/115 V/120/220 V/230 V/240 V (según la etiqueta del parámetro en el equipo)			
Potencia nominal (kW) ✘	2,0	2,8/3,0 ⊕	5,0	6,0/6,5 ⊕
Potencia máx. (kW) ★	2,2	3,1/3,3 ⊕	5,5	6,5/7,0 ⊕
Motor				
Especificación	Monocilíndrico, refrigeración por aire forzado, 4 tiempos			
Rpm	3000 (50 Hz)/3600 (60 Hz) (según la etiqueta del parámetro en el equipo)			
Combustible	Gasolina			
Capacidad de aceite del motor	0,6 l	1,1 l		
Tipo de bujía	F7TC/F7RTC (N9YC/RN9YC)			
Holgura de las bujías	0,7 mm			
Holgura de las válvulas (entrada/salida)	0,10/ 0,15 mm			
Modo de encendido	T.C.I.			
Modo de arranque	Arranque eléctrico / retroceso			
Cilindrada	196 cc	210 cc	389 cc	420 cc
Peso (solo a modo de referencia)				
Peso neto	42/44 kg ▲	49/51 kg ▲	79/81 kg ▲	81/83 kg ▲
Dimensiones totales (excluyendo caja de embalaje)				
L x An x Al (mm)	590x475x462		681x546x550	681x546x566
Capacidad del depósito de combustible	15 l		25 l	

Parámetros trifásicos

Modelo	PGE 80E-3 DCS
Salida de CA	
Frecuencia	50 /60 Hz (según la etiqueta del parámetro en el equipo)
Tensión	380/400 V/415 V (según la etiqueta del parámetro en el equipo)
Potencia nominal(kW) ✘	6,0
Potencia máx. (kW) ★	6,5
Motor	
Especificación	Monocilíndrico, refrigeración por aire forzado, 4 tiempos
Rpm	3000 (50 Hz)/3600 (60 Hz) (según la etiqueta del parámetro en el equipo)
Combustible	Gasolina
Capacidad de aceite del motor	1,1 l
Tipo de bujía	F7TC/F7RTC (N9YC/RN9YC)
Holgura de las bujías	0,7 mm
Holgura de las válvulas (entrada/salida)	0,10/ 0,15 mm
Modo de encendido	T.C.I.
Modo de arranque	Arranque eléctrico / retroceso
Cilindrada	420 cc
Peso (solo a modo de referencia)	
Peso neto	81/83 kg ▲
Dimensiones totales (excluyendo caja de embalaje)	
L x An x Al (mm)	681x546x566
Capacidad del depósito de combustible	25 l

4

Parámetros

Instrucciones de funcionamiento del generador de gasolina portátil

Ruido (según la Directiva Europea 2000/14/CE con la enmienda 2005/88/CE) (*)

Modelo	PGE 25 DCS	PGE 35 DCS	PGE 65 DCS PGE 65E DCS	PGE 80E-3 DCS
Nivel de presión acústica medido	74 dB(A)	75 dB(A)	76 dB(A)	76 dB(A)
Nivel de potencia acústica medido (*)	94 dB(A)	95 dB(A)	96 dB(A)	96 dB(A)
Incertidumbre (*)	0.8 dB(A)	0.81 dB(A)	0.83 dB(A)	0.93 dB(A)
Nivel de potencia acústica garantizado (*)	95 dB(A)	96 dB(A)	97 dB(A)	97 dB(A)

✘ No supere la potencia nominal para un funcionamiento continuo.

★ Limite el funcionamiento que requiera la potencia máxima a 30 minutos.

⊙ 2,8/3,0 significa: 2,8 kW con 50 Hz y 3,0 kW con 60 Hz.

⚠ 39/41 kg significa: El peso neto es de 39 kg para el arranque de retroceso.
El peso neto es de 41 kg para el arranque eléctrico.

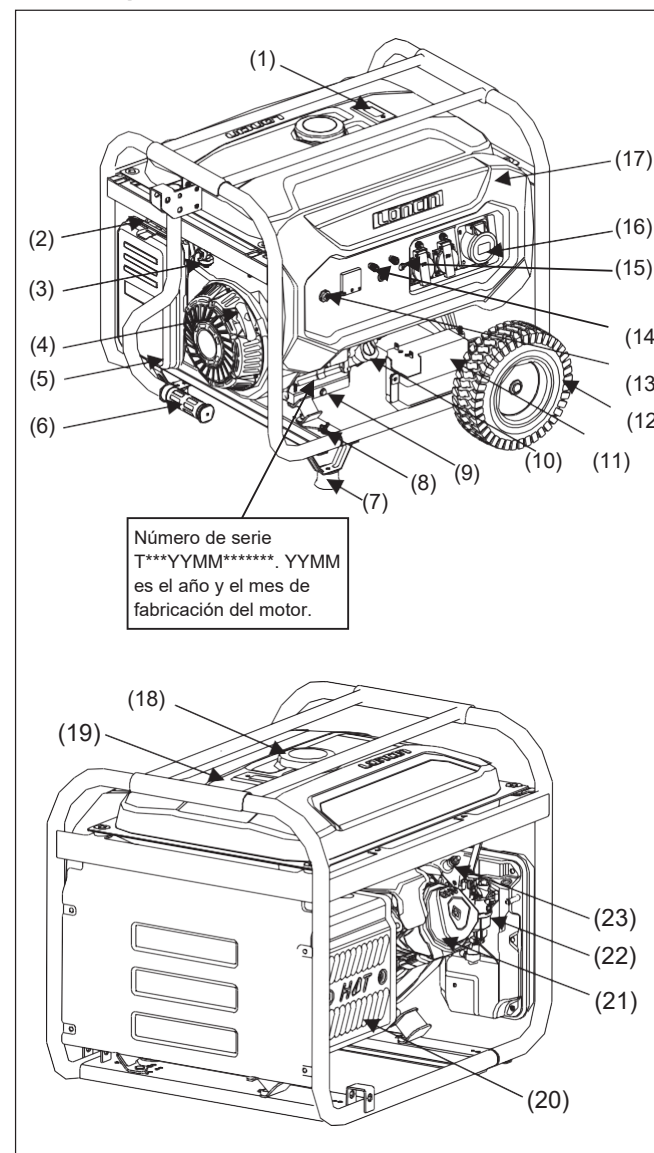
Valor aproximado. Los productos reales pueden variar debido a diferentes configuraciones.

5

Descripción de recambios

Instrucciones de funcionamiento del generador de gasolina portátil

Descripción de recambios

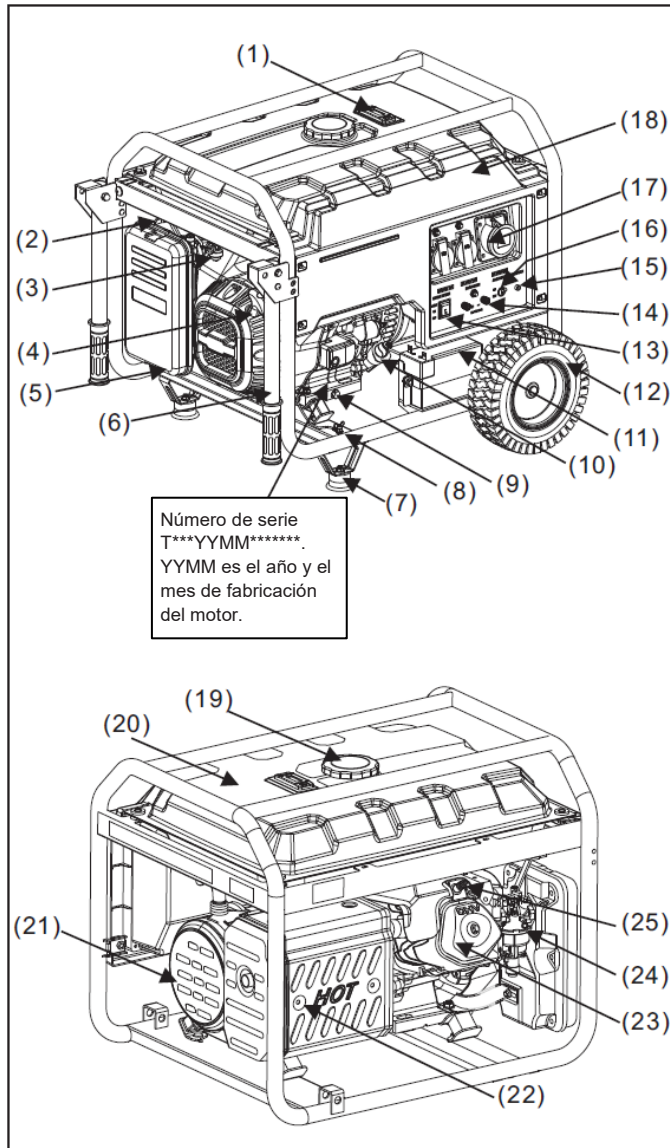


Número de serie
T***YYMM*****. YYMM
es el año y el mes de
fabricación del motor.

- (1) Indicador de combustible
- (2) Válvula de estrangulación
- (3) Palanca de válvula de combustible
- (4) Manija del arrancador
- (5) Filtro de aire
- (6) Tubo de barra de sujeción
- (7) Pie
- (8) Terminal de conexión a tierra
- (9) Perno de drenaje de aceite
- (10) Tapón de llenado de aceite
- (11) Batería (opcional)
- (12) Rueda
- (13) Interruptor del motor
- (14) Salida de CC
- (15) Disyuntor de CA
- (16) Salida de CA
- (17) Asiento de panel
- (18) Tapón del depósito de combustible
- (19) Depósito de combustible
- (20) Silenciador
- (21) Culata
- (22) Carburador
- (23) Bujía

Modelo: PGE 25 DCS, PGE 35 DCS, PGE 65 DCS, PGE 65E DCS

Descripción de recambios



Modelo: PGE 80E-3 DCS

- (1) Indicador de combustible
- (2) Válvula de estrangulación
- (3) Palanca de válvula de combustible
- (4) Manija del arrancador
- (5) Filtro de aire
- (6) Tubo de barra de sujeción
- (7) Pie
- (8) Terminal de conexión a tierra
- (9) Perno de drenaje de aceite
- (10) Tapón de llenado de aceite
- (11) Batería (opcional)
- (12) Rueda
- (13) Interruptor del motor
- (14) Salida de CC
- (15) Indicador de salida
- (16) Disyuntor de CA
- (17) Salida de CA
- (18) Asiento de panel
- (19) Tapón del depósito de combustible
- (20) Depósito de combustible
- (21) Cubierta, extremo del generador
- (22) Silenciador
- (23) Culata
- (24) Carburador
- (25) Bujía



Descripción de recambios

Instrucciones de funcionamiento del generador de gasolina portátil

Depósito de combustible	Se utiliza para alojar el combustible; solo se permite gasolina.
Tapón del depósito de combustible	Atornille el puerto de inyección de combustible en uso y no lo abra durante el funcionamiento del equipo.
Indicador de combustible	Sirve para indicar el nivel de combustible que hay en el depósito de combustible.
Salida de CA	La toma de salida de CA proporciona el suministro de energía. Consulte la potencia nominal en la tabla de parámetros del modelo. La carga de cada toma no debe superar su corriente nominal y la potencia total del dispositivo eléctrico no debe sobrepasar la potencia nominal del generador. No arranque varios dispositivos eléctricos al mismo tiempo, sino que, hasta que un dispositivo eléctrico funcione de manera estable, no debe encender otro dispositivo.
Disyuntor de CA	Se dispara para proteger el dispositivo eléctrico cuando la corriente es excesiva.
Indicador de salida	Sirve para indicar el estado del suministro de energía. El indicador se ilumina cuando el equipo está en funcionamiento.
Salida de CC	La salida de CC es de 12 V con un máximo de 8,3 A. Solo se utiliza para cargar baterías de automóviles con una potencia nominal de 12 V. Preste atención a conectar correctamente los electrodos positivo y negativo.
Interruptor del motor	Sirve para arrancar (solo aplicable a arranque eléctrico) y apagar el motor. Gírelo a la posición OFF si no lo utiliza.
Rueda (opcional)	Sirve para mover el generador en un breve espacio de tiempo.
Batería (opcional)	Sirve para arrancar el generador. Cárguela si no la utiliza durante tres meses.



Descripción de recambios

Instrucciones de funcionamiento del generador de gasolina portátil

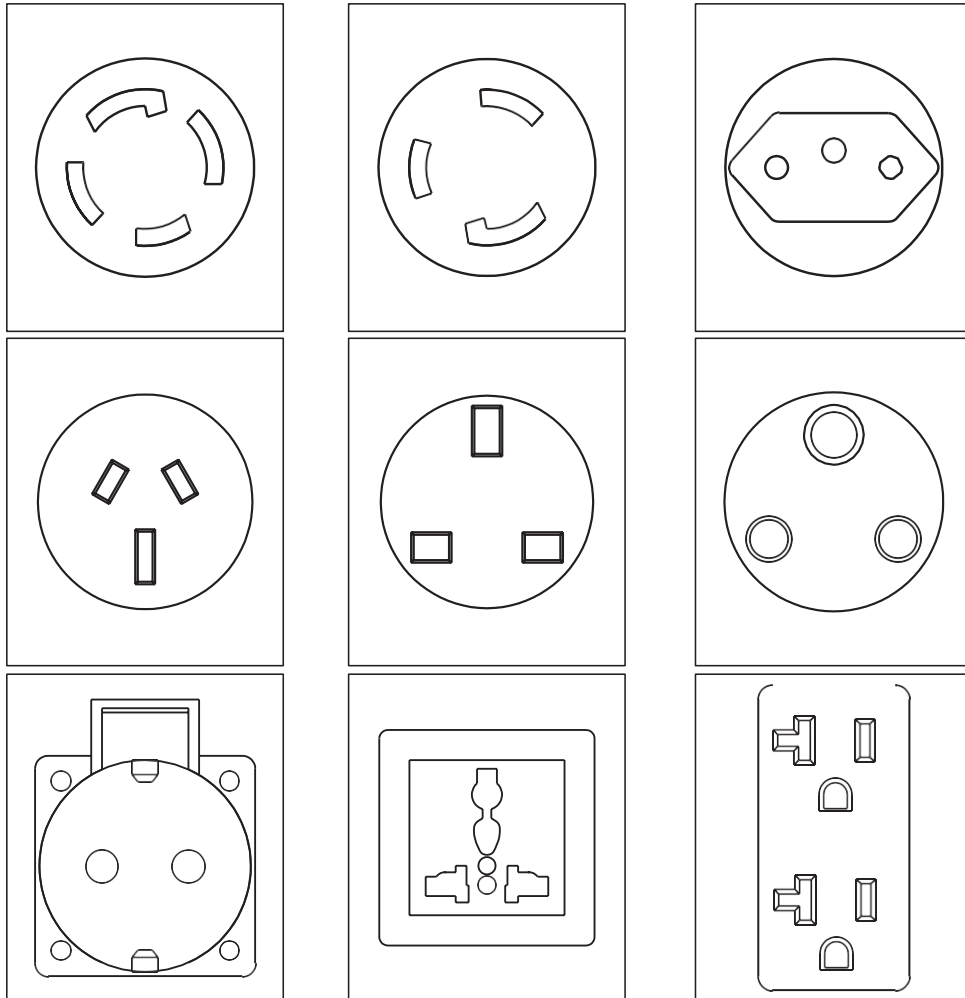
Tapón de llenado de aceite	Sirve para medir el nivel de aceite del motor. Asegúrese de que el nivel de aceite del motor se sitúe entre el nivel MÍN. y MÁX. en la varilla del tapón de llenado de aceite antes del uso. Puede añadir aceite tras retirar el tapón de llenado de aceite.
Perno de drenaje de aceite	Desatornille este perno al cambiar el aceite del motor. Drene el aceite del motor usado y deséchelo debidamente según las leyes locales, evitando dañar el medioambiente.
Pie	Sirve para apoyar el generador.
Terminal de conexión a tierra	Sirve para conectar el generador a tierra de forma segura. En cuanto al método de conexión a tierra, consulte la página 20. Asegúrese de que la conexión a tierra no presente obstrucciones antes del uso.
Tubo de barra de sujeción	Una vez levantado, este tubo con estructura autoblocante puede utilizarse para mover el generador.
Manija del arrancador	Sirve para arrancar el motor. Para conocer el método, consulte la página 25.
Filtro de aire	Sirve para filtrar el aire y eliminar las impurezas en el cilindro de entrada de aire. En cuanto al método de mantenimiento, consulte la página 35.
Interruptor de combustible	Sirve para controlar la entrada de combustible en el motor a través del depósito de combustible. Deje apagado el interruptor mientras no utilice el generador.
Válvula de estrangulación	Sirve para controlar el flujo de aire del cilindro al arrancar el motor. En cuanto al método de funcionamiento, consulte la página 25.
Silenciador	Sirve para eliminar el ruido durante el funcionamiento del equipo y descargar los gases de escape a altas temperaturas resultantes de la combustión del motor. No lo toque para evitar escaldaduras.

5

Descripción de recambios

Instrucciones de funcionamiento del generador de gasolina portátil

Las tomas pueden tener los siguientes patrones según las normativas correspondientes en diversas áreas:



⚠ ADVERTENCIA

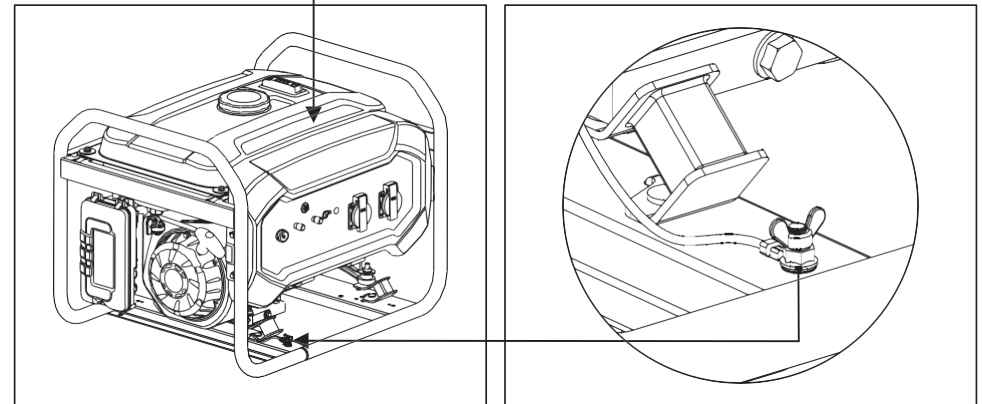
Si la corriente nominal de salida de una toma supera la corriente nominal de la toma, debe utilizar dos o más tomas al mismo tiempo para la salida de potencia.

6

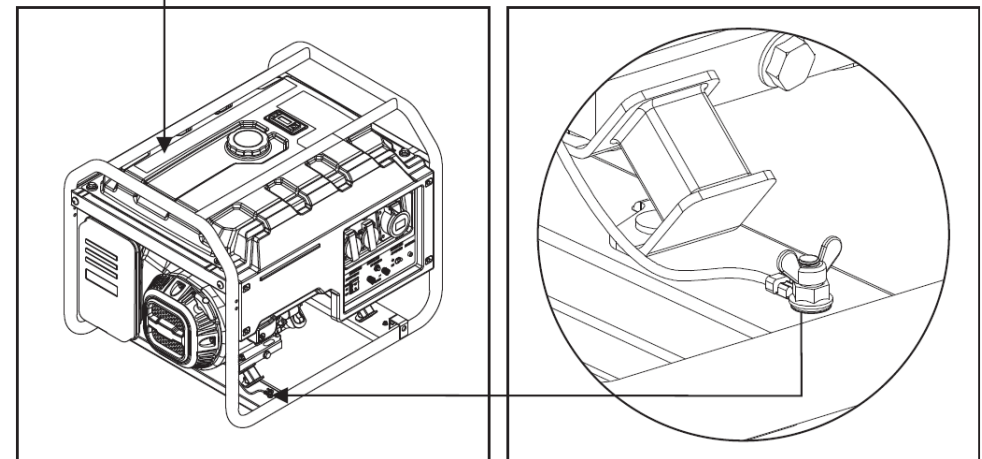
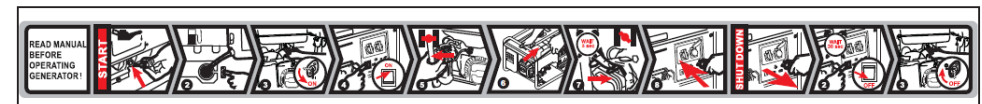
Método de funcionamiento

Instrucciones de funcionamiento del generador de gasolina portátil

Método de funcionamiento



Modelo: PGE 25 DCS, PGE 35 DCS, PGE 65 DCS, PGE 65E DCS



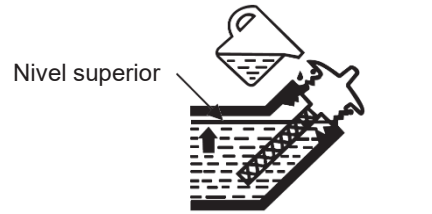
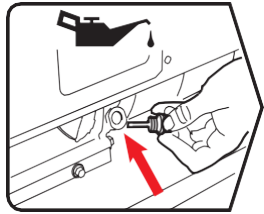
Modelo: PGE 80E-3 DCS

- Conexión a tierra de la unidad

Traslade la máquina al exterior, utilice un cable de no menos de 2,5 mm² para conectar a tierra la máquina y el terminal de conexión a tierra. Un extremo del cable se presiona por debajo de la tuerca de mariposa de la unidad y se atornilla ligeramente, mientras que el otro extremo se conecta a un objeto con forma de varilla metálica (como un clavo de hierro o abridor) y se coloca en el suelo.

- Arranque del grupo electrógeno

Llenado de aceite



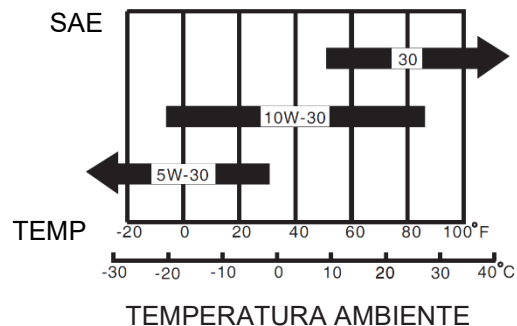
Retire el tapón de llenado de aceite y rellene con aceite del tipo adecuado. En cuanto a la dosis, consulte la página 12. Utilice el embudo para el llenado; en caso de derrame accidental, limpie el suelo para evitar resbalarse.

6

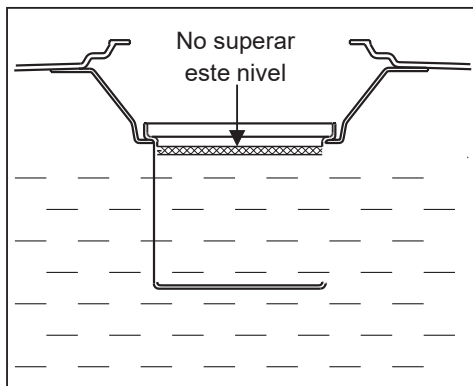
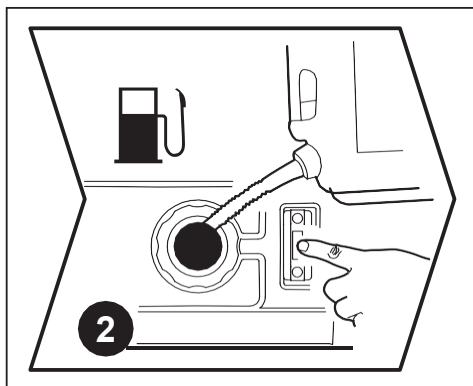
Método de funcionamiento

Instrucciones de funcionamiento del generador de gasolina portátil

Tabla de especificación de aceite



Llenado de combustible



Abra el tapón del depósito de combustible y rellene con gasolina; la posición de la palanca de combustible indicará la masa de gasolina que hay en el depósito. Tenga cuidado de que la posición máxima de combustible no supere el filtro interior del depósito durante el llenado.

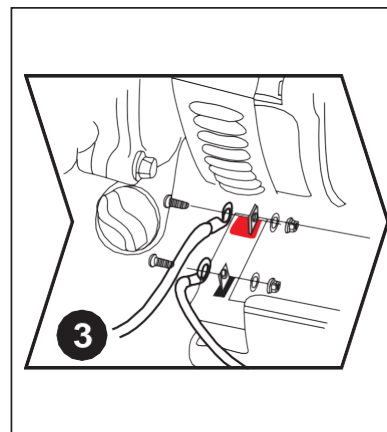
⚠ ADVERTENCIA Manténgase lejos de fuentes de incendio y fuentes de calor durante el llenado; no rellene con gasolina durante el funcionamiento.

6

Método de funcionamiento

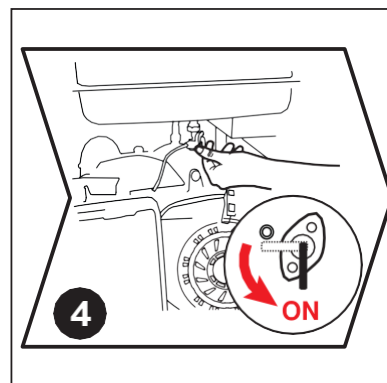
Instrucciones de funcionamiento del generador de gasolina portátil

Conectar la batería eléctrica (solo arranque eléctrico)



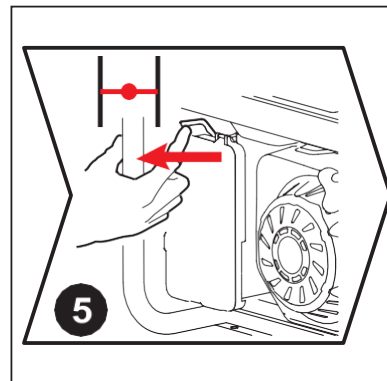
Conecte los cables de la batería de almacenamiento a dicha batería (rojo para el electrodo positivo y verde para el electrodo negativo) y asegúrese de atornillar bien la tuerca. No debe haber contacto entre el electrodo positivo y el electrodo negativo para evitar cortocircuitos. Tras la conexión, las partes metálicas de los dos cables deben mantener al menos una distancia de seguridad de 15 mm y estar protegidas con una cubierta de goma.

Girar la palanca de la válvula de combustible a la posición ON



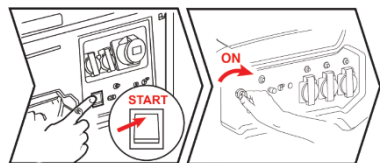
Gire la palanca de la válvula de combustible a la posición ON y deje que entre combustible en el carburador.

Cerrar la válvula de estrangulación



Si la unidad se encuentra en estado frío, mueva la válvula de estrangulación a la posición totalmente cerrada y, en estado caliente, a la posición medio cerrada. Si la unidad del generador no arranca dos veces consecutivas, mueva la válvula de estrangulación a la posición abierta y, después, accione el interruptor o tire del arrancador.

Modelo: PGE 65E
DCS (A.E.), PGE
80E-3 DCS



6

Modelo: PGE 25 DCS,
PGE 35 DCS, PGE 65
DCS

Arrancar el generador

Gire el interruptor del motor en el panel de control a la posición ON. O pulse el interruptor en la posición de ARRANQUE si se encuentra en estado de arranque eléctrico; después, puede arrancar la unidad del generador. Para prolongar la vida útil de la batería de almacenamiento, no pulse el interruptor durante más de 3 segundos; además, el intervalo entre dos pulsaciones no debe ser inferior a 10 segundos.

Iniciar el arranque de retroceso del generador

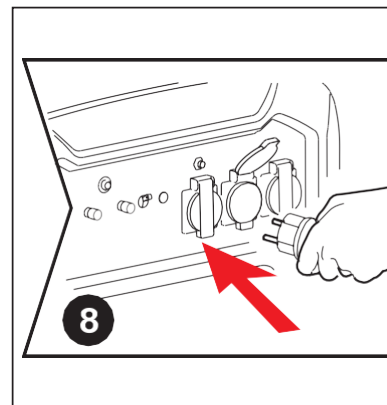
Arranque tirando del cable: Tire del cable suavemente para conectar el disco a la taza de arranque dentro de la unidad. Extraiga el cable rápidamente; la unidad del generador arrancará después de hacer esto dos veces. Si no arranca, realice la operación anterior con la válvula de estrangulación.

⚠ ADVERTENCIA

Existe peligro de lesiones debido al cambio brusco de dirección de rotación del motor durante el funcionamiento del arrancador de retroceso.

Abrir la válvula de estrangulación

Después del arranque, gire el interruptor de la válvula de estrangulación a la posición ON.

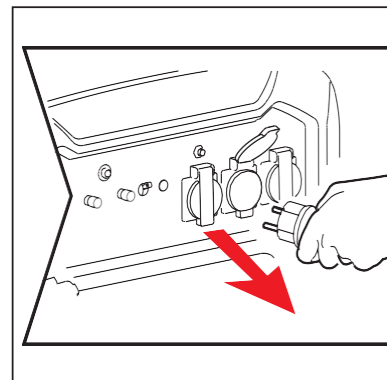


8

Conectar una carga

Deje funcionar la unidad sin carga durante 30 segundos. Acceda al equipo eléctrico y gire el disyuntor a la posición ON. Tenga en cuenta que, si se utilizan varias cargas al mismo tiempo, no debe acceder a la siguiente a menos que la anterior funcione normalmente. La potencia total de las cargas no debe superar la potencia nominal de la unidad.

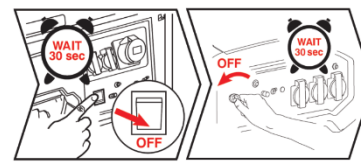
● Apagar el motor



Desconectar la carga

Desconecte el equipo eléctrico del panel de control del generador.

Modelo: , PGE 65E
DCS (A.E.), PGE
80E-3 DCS



2

Modelo: PGE 25 DCS,
PGE 35 DCS, PGE 65
DCS

Colocar el interruptor del motor en la posición OFF

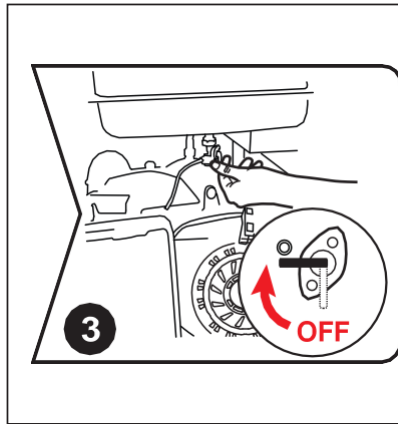
Al cabo de 30 segundos de funcionamiento sin carga, coloque el interruptor del motor en la posición OFF. La unidad del generador se apaga de inmediato.

Cerrar la palanca de la válvula de combustible

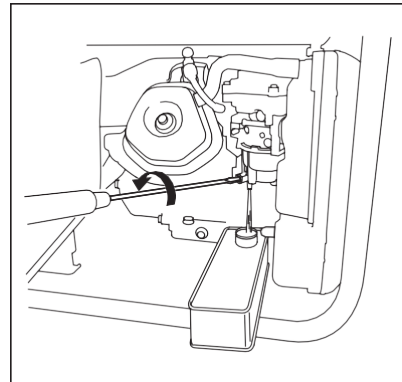
Gire la palanca de la válvula de combustible a la posición OFF después de apagar la unidad.

⚠ ADVERTENCIA

Las superficies de la unidad del generador siguen estando a altas temperaturas una vez apagada la unidad, por lo que no debe moverse ni utilizarse antes de enfriarse para evitar escaldaduras.



● Almacenamiento

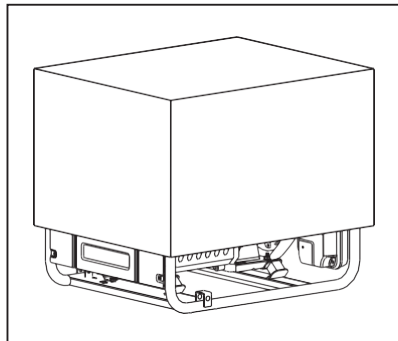


Drenar el combustible

Retire el perno de drenaje de aceite del carburador y drene el combustible del depósito y del carburador. Después, vuelva a apretar el perno de drenaje de aceite (si no se dreña el combustible, este se evaporará y llegará al aire, mientras que los residuos pueden bloquear el carburador).

Tratamiento de protección

La unidad debe almacenarse en un lugar limpio y seco y debe protegerse de la lluvia y de las altas temperaturas. Proteja la unidad con una caja de papel o bolsa de plástico para evitar que entre polvo.



● Transporte

Para evitar derrames de combustible durante el transporte o almacenamiento temporal, el generador debe asegurarse en su posición de funcionamiento normal en vertical, con el interruptor del motor en la posición OFF. La palanca de la válvula de combustible debe girarse a la posición OFF.

⚠ ADVERTENCIA

- Al transportar el generador: no llene excesivamente el depósito.
- No utilice el generador mientras esté en un vehículo. Extraiga el generador del vehículo y utilícelo en un lugar bien ventilado.
- Al colocar el generador en un vehículo, evite lugares expuestos a la luz solar directa. Si el generador se deja durante muchas horas en un vehículo cerrado, las altas temperaturas en el interior del vehículo pueden hacer que el combustible se evapore, provocando una posible explosión.
- No conduzca por una carretera accidentada durante un periodo de tiempo prolongado con el generador a bordo. Si debe transportar el generador por una carretera accidentada, drene previamente el combustible del generador.

NOTA:

Agarre las piezas de sujeción del generador para transportarlo (áreas sombreadas en la Figura 1).

Tenga cuidado de que no se caiga el generador y de no golpearlo durante el transporte. No coloque objetos pesados sobre el generador.

Si carga el generador en un vehículo para transportarlo, asegure el bastidor del generador tal y como se muestra en la ilustración (consulte la Figura 2).

PIEZAS DE SUJECIÓN

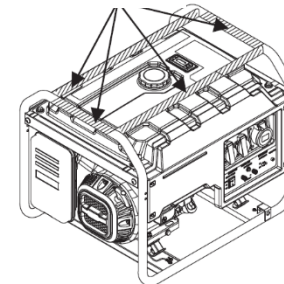


Figura 1

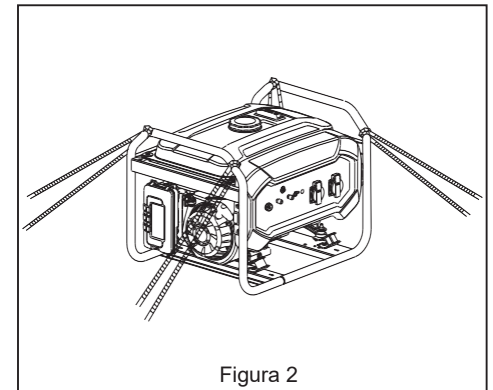
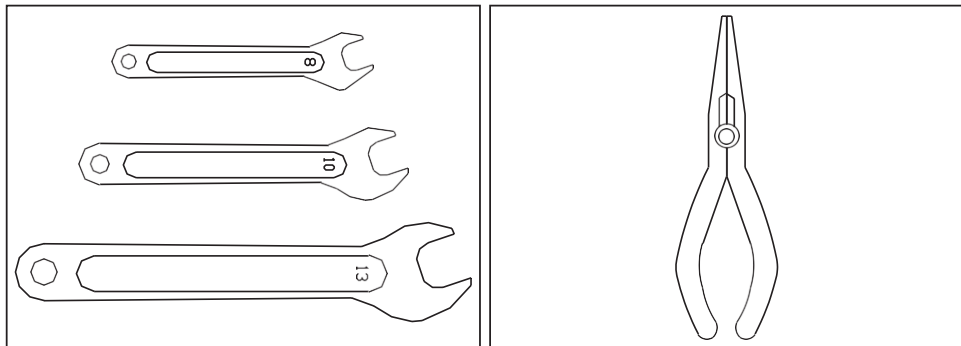


Figura 2

Instalación de accesorios

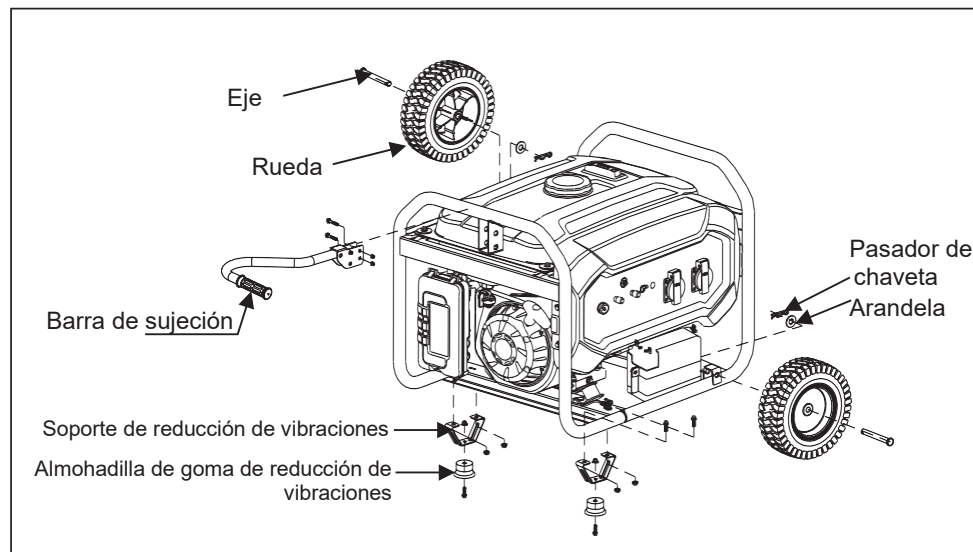
Puede instalar los conjuntos de rueda para mover la unidad con mayor comodidad.

Es posible que necesite preparar los siguientes equipos antes de la instalación.



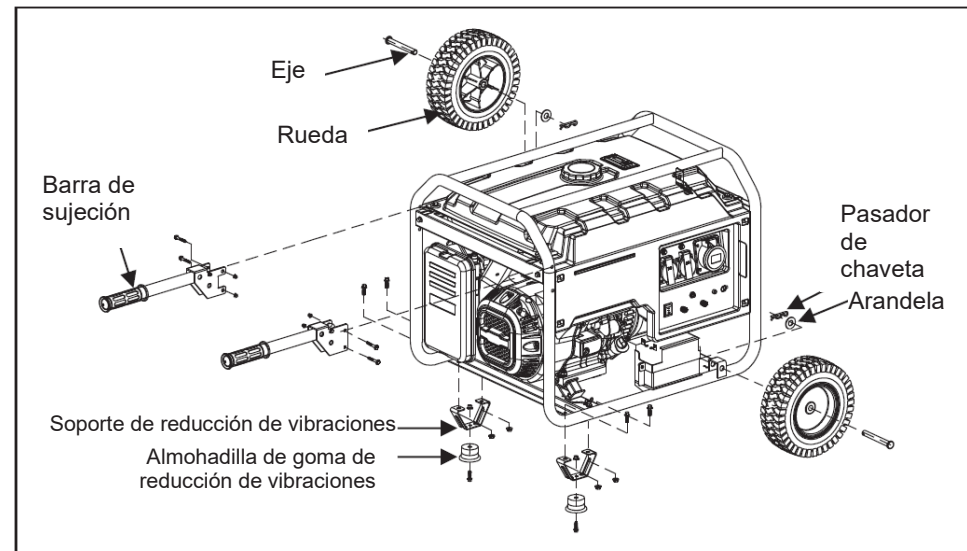
Hay varios tipos de ruedas según las diferentes configuraciones de modelos. Instale la barra de sujeción, el soporte de reducción de vibraciones y las ruedas en la placa base y apriete el perno tal y como se muestra en la siguiente ilustración.

● Eje corto de dos ruedas



Modelo: PGE 25 DCS, PGE 35 DCS, PGE 65 DCS, PGE 65E DCS 30

● Eje corto de dos ruedas



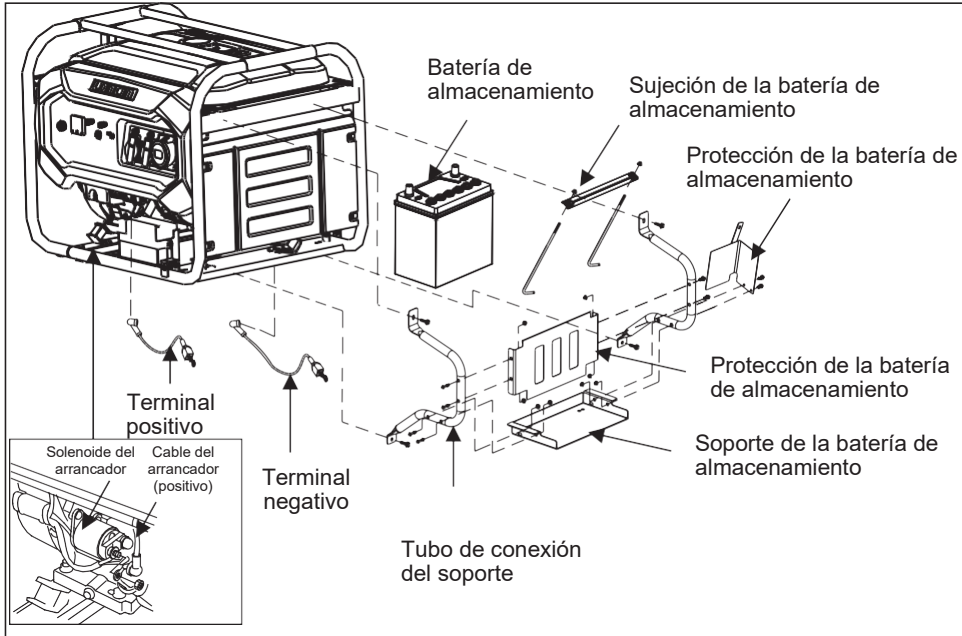
Modelo: PGE 80E-3 DCS

8

Instalación de accesorios

Instrucciones de funcionamiento del generador de gasolina portátil

Algunas de las unidades de tipo de arranque eléctrico deben equiparse con un soporte de batería de almacenamiento externo. Realice la instalación según el siguiente dibujo.



Pasos de funcionamiento e instrucciones de instalación:

- 1 Instale el terminal positivo y el terminal negativo en la unidad del generador tal y como se especifica en el dibujo.
- 2 Instale el soporte de la batería de almacenamiento en el tubo de conexión del soporte.
- 3 Instale la protección de la batería de almacenamiento en el tubo de conexión del soporte.
- 4 Instale el soporte montado en la unidad.
- 5 Coloque la batería de almacenamiento en el soporte.
- 6 Enganche el perno de enganche en el orificio del soporte e instálelo en la sujeción de la batería de almacenamiento.
- 7 Apriete el perno e instale la batería de almacenamiento en el soporte.
- 8 Conecte los cables de la batería de almacenamiento, conectando primero el negativo. Los terminales conectados pueden variar debido a las diferencias entre los modelos de las baterías de almacenamiento.
- 9 Algunas baterías de almacenamiento deben llenarse de electrolito antes de instalarlas. Lea detenidamente la especificación de la batería de almacenamiento.

9

Potencia de aparatos comunes

Instrucciones de funcionamiento del generador de gasolina portátil

Potencia de aparatos comunes

Equipo eléctrico		Potencia nominal (W)	Potencia de arranque (W)
Aparatos domésticos	Televisión de pantalla plana de 27"	120	120
	Bombilla de bajo consumo	5~50	5~50
	Olla eléctrica	1000	1000
	Ordenador	400	400
	DVD	100	100
	Frigorífico	50	300

Equipo eléctrico			Potencia nominal (W)	Potencia de arranque (W)
Aparatos domésticos	Lavadora		250	500
	Ventilador eléctrico		50	100
	Aire acondicionado 2HP		1600	3200
Herramientas	Soldadora eléctrica		2500	5000
	Martillo eléctrico		1000	1500
	Bomba de agua		800	1200

Las potencias de arranque de los aparatos son mucho mayores que las potencias de funcionamiento. Lea las etiquetas de los equipos eléctricos a modo de referencia. La potencia total de las cargas no debe superar la potencia nominal del generador.

Mantenimiento

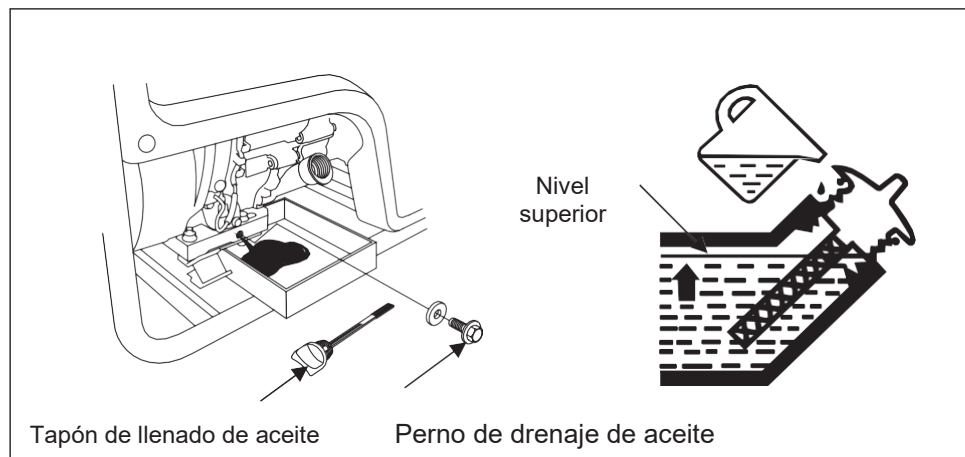
Un buen mantenimiento es la mejor garantía para un funcionamiento seguro, económico y sin fallos. Además, contribuye a proteger el medioambiente.

El programa de mantenimiento es el siguiente:

Programa de mantenimiento periódico		Cada uso	Cada 20 horas o en el primer mes de uso (3)	Cada 50 horas o cada 3 meses (3)	Cada 100 horas o cada 6 meses (3)	Cada 300 horas o cada año (3)
Aceite del motor	Inspeccionar el nivel de aceite	<input type="radio"/>				
	Cambiar		<input type="radio"/>		<input type="radio"/>	
Filtro de aire	Inspeccionar	<input type="radio"/>				
	Limpiar			<input type="radio"/> (1)		
Copa de sedimentos del interruptor de combustible	Limpiar				<input type="radio"/>	
Bujía	Limpiar				<input type="radio"/>	Cambiar
Holgura de las válvulas	Reajustar					<input type="radio"/> (2)
Culata	Lavar	Cada 300 horas (2)				
Depósito y filtro de combustible	Lavar	Cada 2 años (2)				
Tubo de combustible	Cambiar	Cada 2 años (2)				

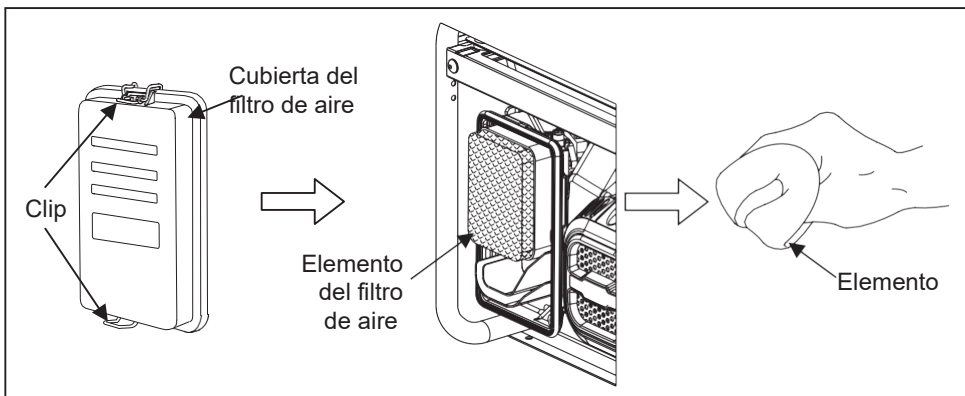
- 1 Retire el clip de la cubierta del filtro de aire para abrirla.
- 2 Inspeccione el elemento del filtro de aire y asegúrese de que esté intacto y limpio.
- 3 Si el elemento del filtro de espuma está sucio, rocíe un poco de producto de limpieza doméstico sobre el elemento del filtro. Frótelo durante varios minutos y aclárelo con agua tibia. Si el elemento del filtro está dañado, sustitúyalo por otro nuevo.

● Cambiar el aceite del motor



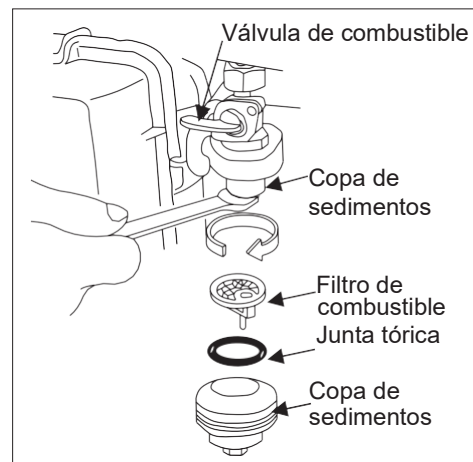
Retire el perno de drenaje de aceite y drene el aceite almacenado durante mucho tiempo. Apriete el perno de drenaje de aceite y desenrosque la varilla de aceite. Llene la cantidad adecuada de aceite a través de la varilla de aceite y mantenga el nivel de aceite entre MIN. y MAX.

● Limpiar el filtro de aire



- 1 Retire el clip de la cubierta del filtro de aire para abrirla.
- 2 Inspeccione el elemento del filtro de aire y asegúrese de que esté intacto y limpio.
- 3 Si el elemento del filtro de espuma está sucio, rocíe un poco de producto de limpieza doméstico sobre el elemento del filtro. Frótelo durante varios minutos y aclárelo con agua tibia. Si el elemento del filtro está dañado, sustitúyalo por otro nuevo.

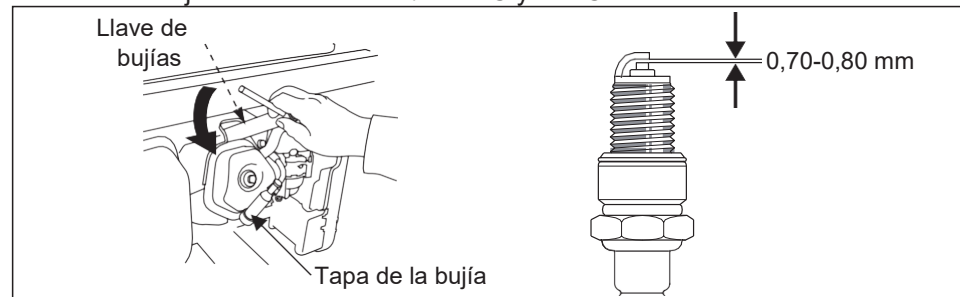
● Limpiar la copa de sedimentos de la palanca de la válvula de combustible



1. Cierre la válvula de combustible y retire la taza de sedimentos. Extraiga el anillo de sellado tipo junta tórica y el filtro.
2. Limpie la taza de sedimentos, el anillo de sellado tipo junta tórica y el filtro con un disolvente no combustible o con un punto de inflamación alto.
3. Vuelva a instalar el anillo de sellado tipo junta tórica y el filtro y apriete la taza de sedimentos.
4. Abra la válvula de combustible e inspeccione si hay fugas.

● Limpiar la bujía

Modelos de bujías recomendados: F7RTC y F7TC

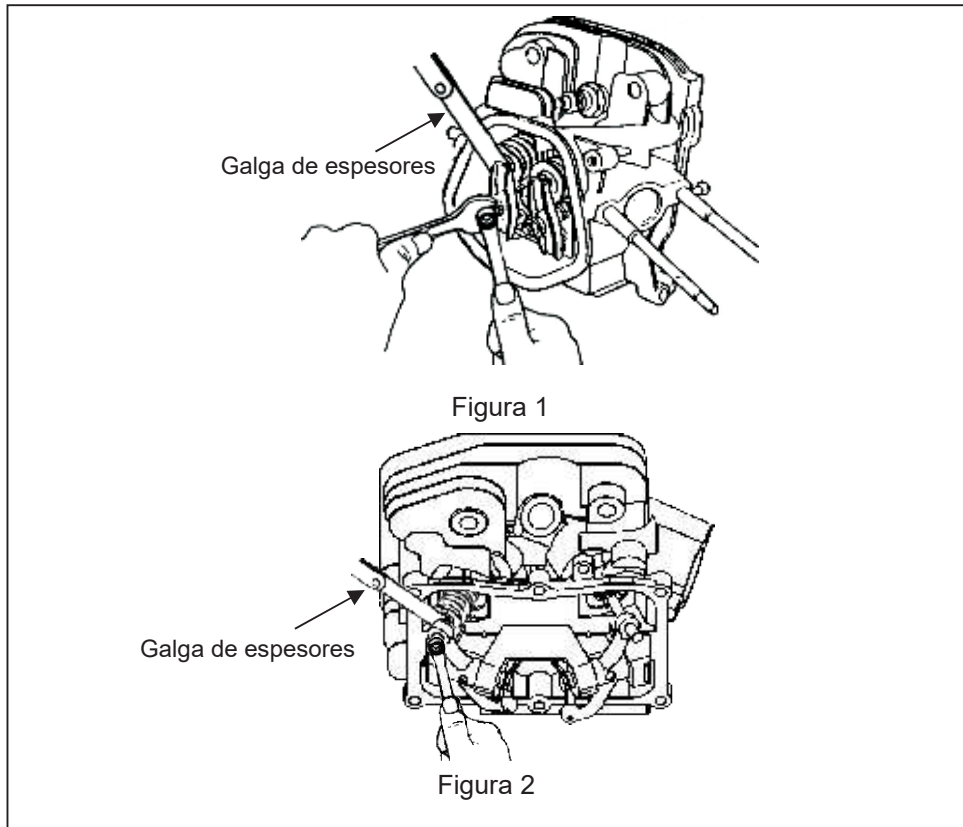


- 1 Retire la tapa de la bujía.
- 2 Limpie la base de la bujía.
- 3 Retire la bujía con una llave de tubo de bujías.
- 4 Inspeccione visualmente el aislador de la bujía para ver si hay daños. Si está dañado, sustitúyalo por otro nuevo.
- 5 Mida la distancia de la bujía con un calibre. Gire el electrodo lateral para ajustar la distancia. La distancia debe situarse entre 0,70 y 0,80 mm.
- 6 Inspeccione si la arandela de la bujía está en buen estado.
- 7 Vuelva a instalar la bujía y apriétela con la llave de tubo de bujías. Presione la arandela de la bujía y coloque la tapa de la bujía.

- Holgura de las válvulas
(debe ser realizado por un profesional)

Figura 1 aplicable a PGE 25 DCS, PGE 65 DCS, PGE 65E DCS y PGE 80E-3 DCS (A.E.).

Figura 2 aplicable a PGE 35 DCS.



Retire la tapa de la culata y mida la holgura de las válvulas con una galga de espesores. La holgura es de 0,1 mm para la válvula de entrada y de 0,15 mm para la válvula de salida.

Análisis de fallos comunes

Fenómeno de fallo	Causa del fallo	Método de funcionamiento
El generador no arranca	No hay combustible	Llene el depósito con gasolina
	El interruptor de aceite no está en la posición ON	Gire el interruptor de aceite a la posición ON
	El interruptor de aceite está bloqueado	Limpie la copa de aceite (consulte la página 36)
	No hay aceite del motor o bajo nivel de aceite del motor	Añada aceite
	El interruptor de apagado está en la posición OFF	Gire el interruptor a la posición "ON"
	Fallo en la bujía	Limpie o sustituya la bujía (consulte la página 36)
No hay salida de potencia	El disyuntor no está conectado	Gire el disyuntor a la posición "ON"
	El enchufe tiene mal contacto	Sustituya la toma
Vibraciones durante el funcionamiento	La posición del estrangulador es incorrecta	Mueva el estrangulador a la posición "ON" durante el funcionamiento
Vibraciones durante el funcionamiento	La temperatura del motor es insuficiente	Deje el motor en funcionamiento sin carga durante más de 10 minutos
	El aceite combustible está contaminado	Cambie o limpie el aceite
El generador emite un humo negro	El filtro de aire está sucio	Limpie el elemento del filtro de aire
	La carga es excesiva	Reduzca la carga al límite nominal
El generador emite un humo azul	El aceite del motor es excesivo	Drene un poco de aceite
	El tipo de aceite del motor es incorrecto	Elija el tipo de aceite del motor adecuado (consulte la página 21)
La potencia disminuye	Fallo en la bujía	Limpie o sustituya la bujía (consulte la página 36)
	La holgura de las válvulas está fuera de los límites	Ajuste la holgura de las válvulas (consulte la página 37)

- Los requisitos ambientales del generador son:
- Temperatura adecuada: -15 °C-40 °C.
- Humedad adecuada: inferior al 95 %.

11 Análisis de fallos comunes

Instrucciones de funcionamiento del generador de gasolina portátil

- Altitud adecuada: por debajo de 1.000 metros (debe utilizarse con una menor potencia a una altitud superior a 1.000 metros).
- El grupo electrógeno solo puede cargarse hasta la potencia nominal en las condiciones ambientales indicadas. Si las condiciones ambientales no cumplen los estándares anteriores o si las condiciones de refrigeración del motor y del grupo electrógeno son deficientes como, por ejemplo, durante el funcionamiento en áreas limitadas, es necesario reducir la potencia. También es necesario reducir la potencia si la temperatura, la altitud y la humedad relativa superan los estándares.
- Si no hay ningún problema con las condiciones anteriores, diríjase al concesionario más cercano o al centro de servicio posventa para recibir asesoramiento.

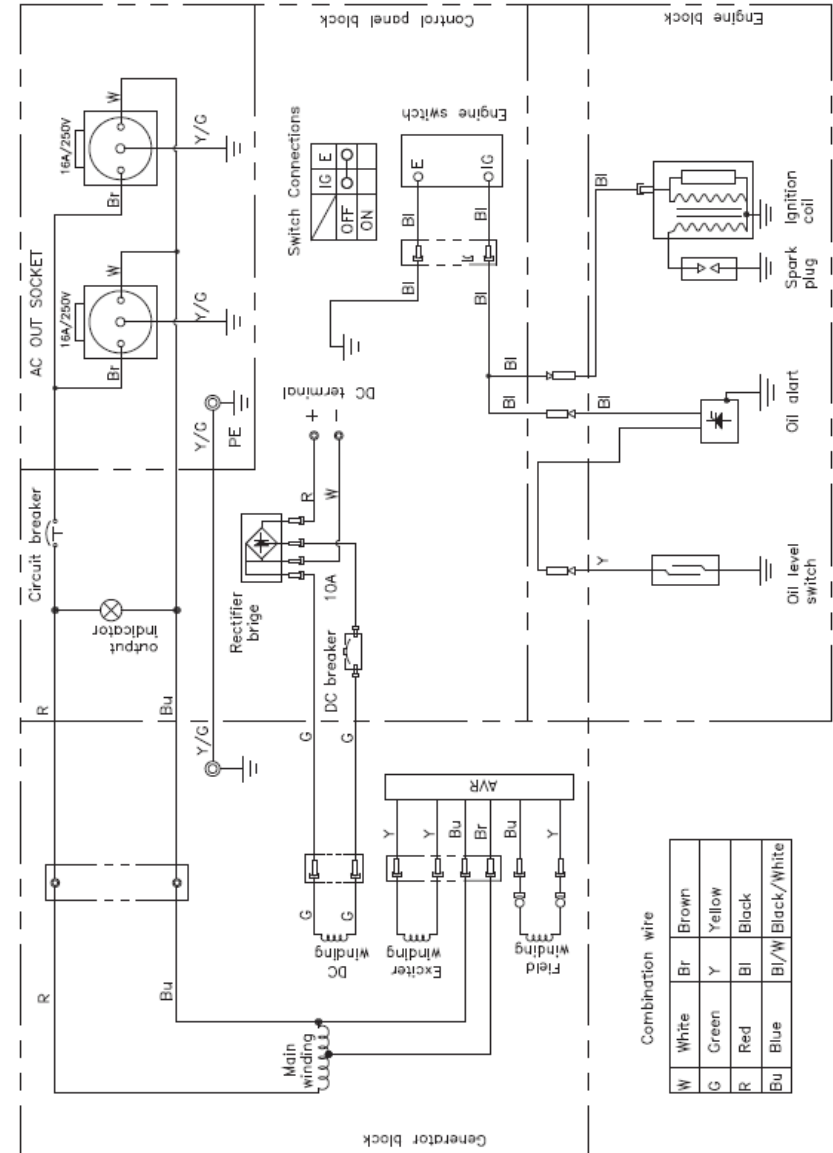
12

Esquemas eléctricos

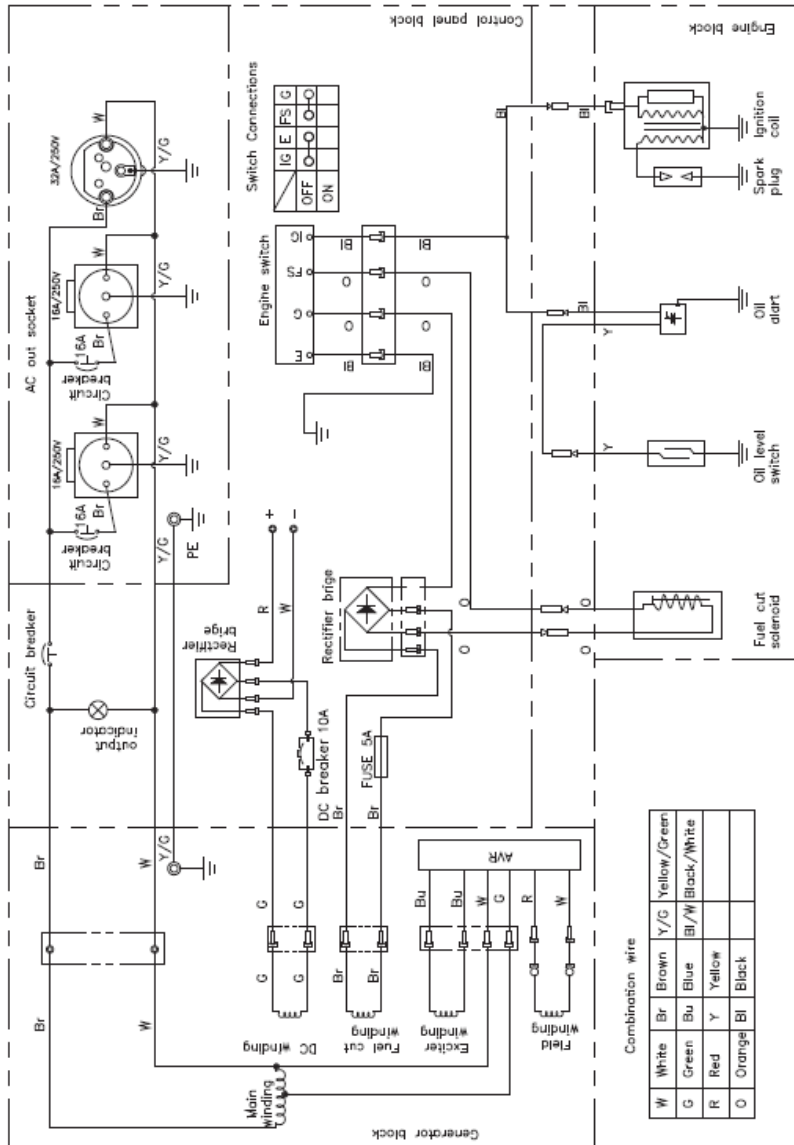
Instrucciones de funcionamiento del generador de gasolina portátil

Esquemas eléctricos

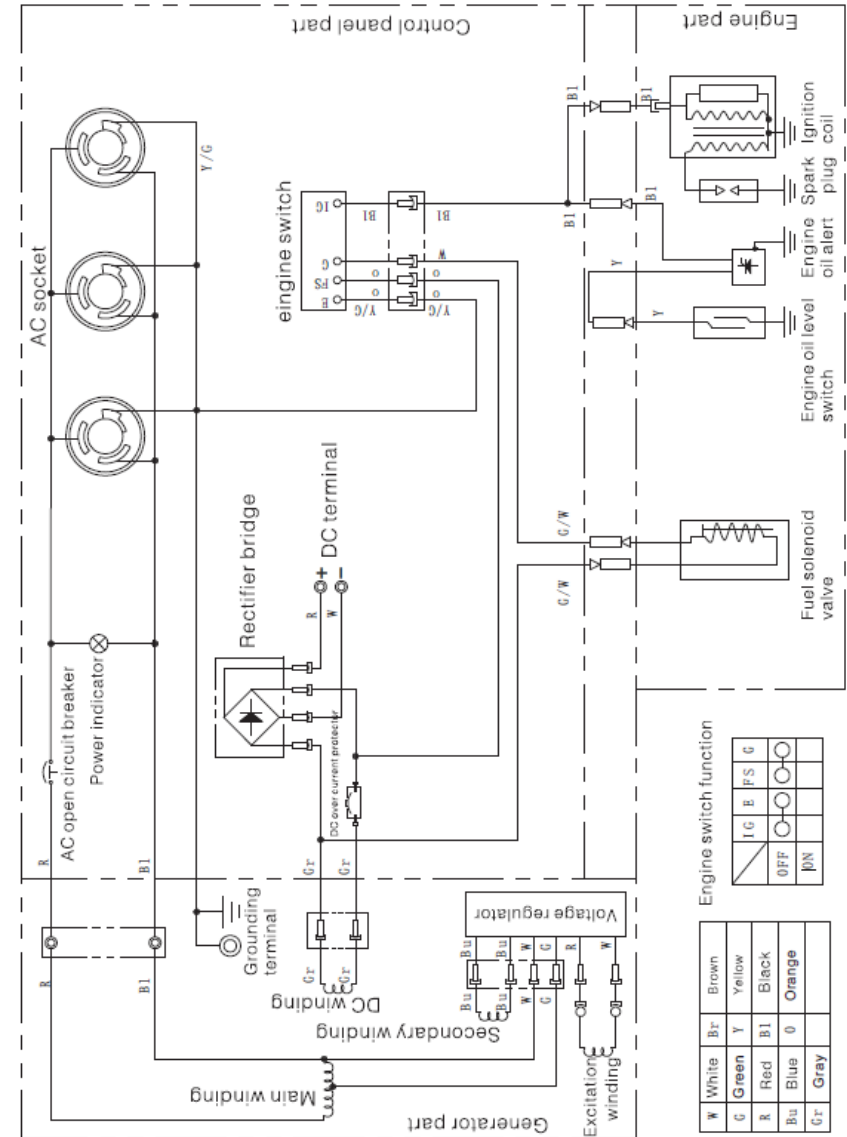
- Esquema eléctrico 1
(aplicable a PGE 25 DCS y PGE 35 DCS)



● Esquema eléctrico 2
(aplicable a PGE 65 DCS y PGE 65E DCS)

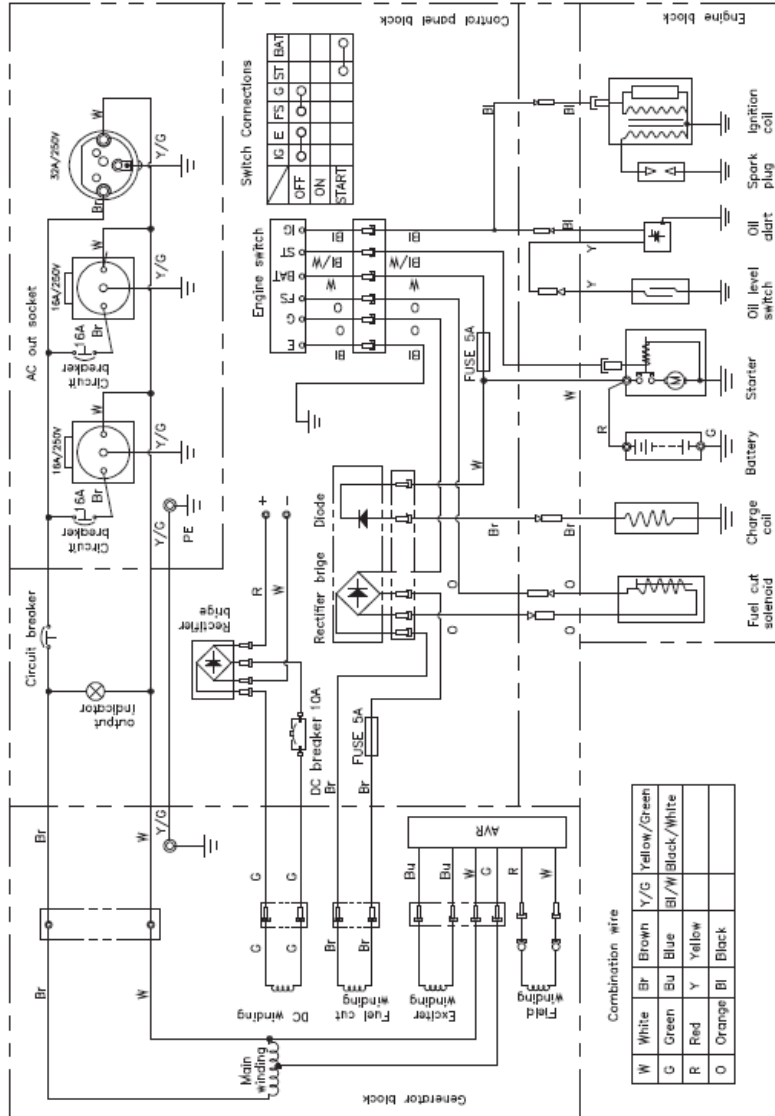


● Esquema eléctrico 2
(aplicable a PGE 80E-3 DCS)



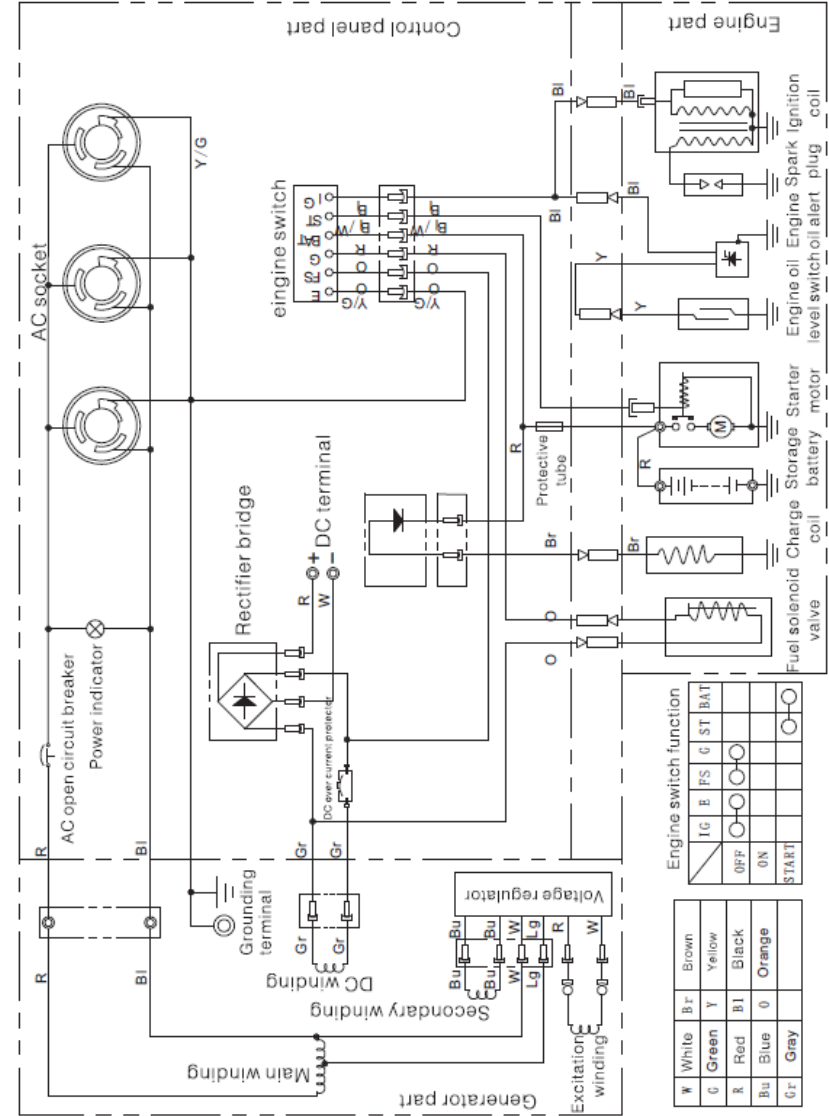
● Esquema eléctrico 3

(aplicable a PGE 65 DCS y PGE 65E DCS)

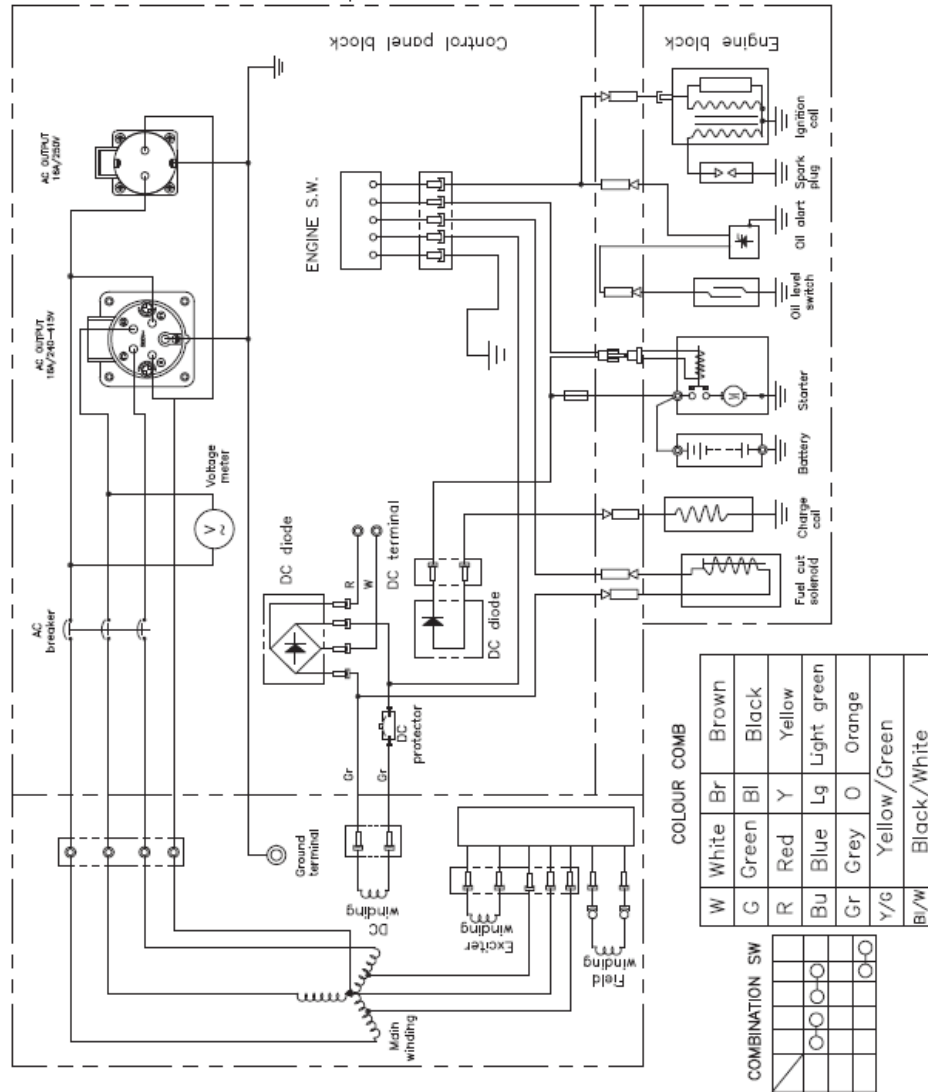


● Esquema eléctrico 3

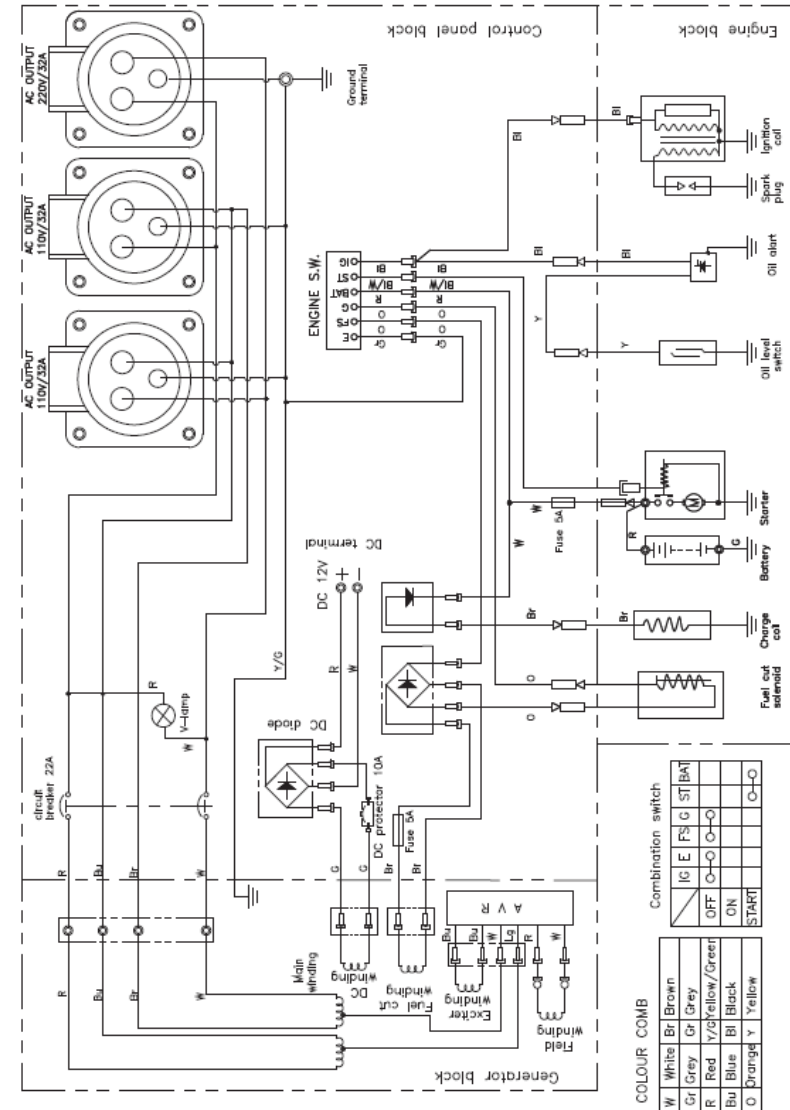
(aplicable a PGE 80E-3 DCS)



- Esquema eléctrico 4
Trifásico (arranque eléctrico)
(aplicable a PGE 80E-3 DCS)



- Esquema eléctrico 5
110 V/220 V, 115 V/230 V, 120 V/240 V
(aplicable a PGE 80E-3 DCS)



Declaración de conformidad

El abajo firmante,	EMAK spa via Fermi, 4 - 42011 Bagnolo in Piano (RE) ITALIA
declara bajo su propia responsabilidad que la máquina:	
1. Tipo:	GRUPO ELECTRÓGENO DE BAJA POTENCIA
2. Marca: / Tipo:	PGE 25 DCS / PGE 35 DCS / PGE 65 DCS / PGE 65E DCS / PGE 80E-3 DCS
3. Identificación de serie	370 XXX 0001 - 370 XXX 9999
cumple lo dispuesto en las Directivas / Reglamentos y sus enmiendas o complementos posteriores:	2006/42/CE 2000/14/EC+2005/88/EC Anexo I n°45 2011/65/CE - 2014/30/CE
cumple lo dispuesto en las siguientes normas armonizadas:	EN ISO 8528-13:2016; EN 61000-6-1:2019; EN 55012:2007+A1
Nivel de potencia acústica medido	94 dB(A) PGE 25 DCS 95 dB(A) PGE 35 DCS 96 dB(A) PGE 65 DCS - PGE 65E DCS 96 dB(A) PGE 80E-3 DCS
Nivel de potencia acústica garantizado:	95 dB(A) PGE 25 DCS 96 dB(A) PGE 35 DCS 97 dB(A) PGE 65 DCS - PGE 65E DCS 97 dB(A) PGE 80E-3 DCS
Procedimiento de evaluación de conformidad seguido:	Anexo VI - 2000/14/CE
Nombre y dirección del organismo notificado	TUV Rheinland LGA Products GmbH - Tillystrasse 2 – 90431 Nuremberg - Alemania n.º 0197
Elaborada en:	Bagnolo in piano (RE) Italia - via Fermi, 4
Fecha:	
Puesta a disposición de la documentación técnica:	Sede administrativa dirección técnica - departamento técnico

  **Emak**[®] s.p.a.

Luigi Bartoli – C.E.O.

Conserver soigneusement ce manuel d'utilisation avec le groupe électrogène à des fins d'utilisation ultérieure. Ce manuel fait partie intégrante du groupe électrogène. Il doit être remis à l'utilisateur avec l'appareil en cas de prêt ou de cession du groupe électrogène.

Les informations pertinentes et caractéristiques techniques figurant dans ce manuel entrent en vigueur dès lors que l'impression a été approuvée. Les données reposent sur l'appareil en production à la date de publication. Le constructeur se réserve le droit de modifier et d'améliorer toutes pièces décrites dans le document sans avis préalable.

Sommaire

1	Avant-propos	01
2	Consignes de sécurité	02-03
3	Glossaires	04-11
4	Paramètres	12-14
5	Désignation des pièces détachées	15-20
6	Utilisation du groupe électrogène	21-28
7	Transport	29
8	Installation du matériel	30-32
9	Alimentation d'appareils courants	33-34
10	Entretien	35-38
11	Analyse des défauts récurrents	39-40
12	Schéma électrique	41-47
13	Déclaration de conformité	48-49

Avant-propos

Nous vous félicitons pour l'achat de ce générateur.. Ce dispositif à refroidissement par air hautes performances alimenté par un moteur essence, est un groupe électrogène à usage domestique doté d'une structure compacte. Il permet de produire de l'électricité de manière autonome dans un endroit sans courant ou en cas de coupure soudaine d'électricité.

Nous vous recommandons de lire attentivement ce manuel et de bien comprendre toutes les prescriptions et consignes d'utilisation du groupe électrogène avant son utilisation. Pour toute question concernant ce manuel, démarrage, fonctionnement, programme d'entretien du groupe etc., veuillez vous adresser à votre revendeur agréé. Un technicien vous indiquera comment utiliser correctement le groupe électrogène, en toute sécurité. Nous recommandons également à l'utilisateur de consulter la procédure de démarrage et de fonctionnement du groupe lors de son acquisition.

Consignes de sécurité

Seuls une utilisation et un entretien corrects du groupe électrogène sont garants d'un fonctionnement sûr, efficace et fiable de l'appareil. Avant toute utilisation ou entretien du groupe, l'utilisateur doit :

- parfaitement connaître et respecter à la lettre la réglementation locale en vigueur ;
- lire et respecter les prescriptions de sécurité figurant dans le manuel et indiquées sur l'appareil ;
- ne jamais laisser d'autres personnes utiliser le groupe sans les avoir préalablement familiarisées avec les prescriptions de sécurité indiquées dans le manuel.

Il est impossible pour les fabricants de prédire exactement les circonstances dans lesquelles un danger peut survenir. Les mises en garde figurant dans le manuel et symboles d'avertissement placés sur le groupe électrogène ne sont pas exhaustifs. A défaut de précautions supplémentaires de notre part concernant les techniques, modes et consignes d'utilisation à adopter, utiliser le groupe électrogène de manière à garantir la sécurité de chacun, en veillant à ce que le groupe électrogène ne soit pas endommagé.

Pour garantir un fonctionnement de l'appareil en toute sécurité, respecter scrupuleusement les trois mentions de sécurité essentielles présentes dans ce manuel et sur le groupe électrogène, précédées des symboles d'avertissement ⚠ suivants :

⚠ DANGER Le non-respect des consignes entraînera des BLESSURES GRAVES voire MORTELLES.

⚠ AVERTISSEMENT Le non-respect des consignes peut entraîner des BLESSURES GRAVES voire MORTELLES.

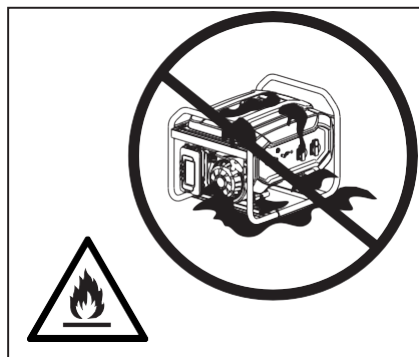
⚠ ATTENTION Le non-respect des consignes peut entraîner des BLESSURES.

REMARQUE Le non-respect des consignes peut endommager l'appareil et provoquer d'autres dommages matériels.

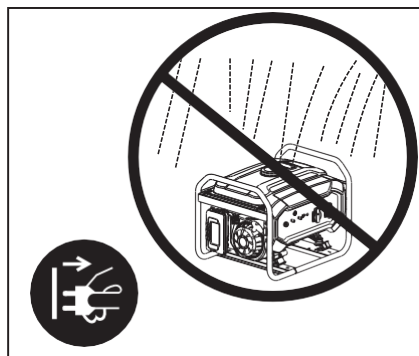
Consignes de sécurité

**⚠ DANGER**

Ne pas utiliser à l'intérieur.

**⚠ DANGER**

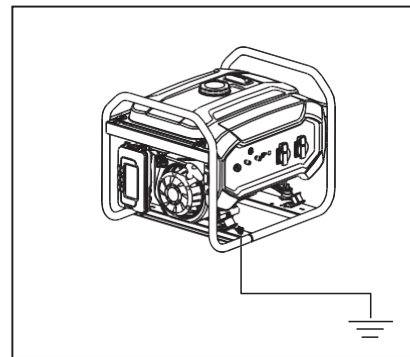
Veiller à ce que le groupe reste propre et à ne pas renverser de carburant, essence y compris, sur l'appareil.

**⚠ AVERTISSEMENT**

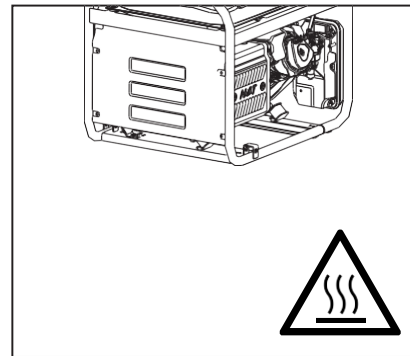
Ne pas utiliser en milieu humide.

**⚠ AVERTISSEMENT**

Ne pas connecter le groupe à une source d'alimentation domestique.

**⚠ AVERTISSEMENT**

Réaliser une mise à la terre sûre.

**⚠ AVERTISSEMENT**

La surface du groupe électrogène peut atteindre des températures très élevées ; éviter tout risque de brûlures. Respecter les mises en garde figurant sur le groupe électrogène.

⚠ DANGER

Consignes de sécurité générales

- Le port d'équipement de protection individuelle est obligatoire pendant l'utilisation de l'appareil et les opérations d'entretien.
- L'installation et les gros travaux de réparation ne peuvent être effectués que par du personnel d'entretien spécifiquement formé à cet effet.
- L'utilisation souterraine du groupe électrogène est interdite.
- Ne pas utiliser le groupe électrogène dans des milieux contenant des produits explosifs.

⚠ DANGER

Le groupe électrogène débite suffisamment d'électricité pour entraîner un risque de choc électrique grave, voire d'électrocution, en cas d'utilisation abusive.

- L'utilisation d'un câble dénudé pour raccorder directement la source d'alimentation en électricité aux équipements électriques de votre habitation est interdite ; utiliser une fiche conforme à la réglementation locale en vigueur.
- Ne pas toucher les câbles électriques ou pièces sous tension de l'équipement en cours de fonctionnement. Ne jamais manipuler l'appareil avec des mains humides au risque de s'électrocuter.
- Tenir les enfants à distance suffisante du groupe électrogène en cours de fonctionnement.
- Le montage et le démontage des pièces est strictement interdit lorsque le groupe fonctionne.
- Par mesure de sécurité, prévoir un disjoncteur différentiel de fuite à la terre (DDFT) monté en tandem entre le groupe et l'appareillage lorsque l'alimentation est coupée.
- Ne pas utiliser de matériel électrique (câble et fiche de connexion y compris) en mauvais état. La protection contre les chocs électriques est réalisée par un disjoncteur spécifiquement conçu pour le groupe. Si ce dernier doit être remplacé, utiliser un disjoncteur ayant un calibre nominal et des caractéristiques identiques. Pour de plus amples informations, contacter votre revendeur local ou le centre SAV.
- En cas d'utilisation d'une rallonge ou d'une armoire de distribution électrique mobile, le câble de section de 1,5 mm² ne doit pas dépasser 60 m de longueur et celui de 2,5 mm², 100 m.
- Éviter de raccorder le groupe électrogène en parallèle avec un autre groupe électrogène.

⚠ DANGER

Le carburant utilisé dans l'appareil est inflammable ce qui peut générer de fortes températures, voire un incendie, lors du fonctionnement du groupe électrogène.

- Il est strictement interdit d'ajouter du carburant pendant le fonctionnement de l'équipement.
- Il est interdit d'approcher une flamme ou de fumer lors du remplissage du réservoir de carburant.
- Attention à ne pas renverser de carburant sur l'équipement pendant le remplissage du réservoir. Nettoyer toute trace de carburant avec un chiffon en coton. Si du carburant a été déversé, s'assurer que les vapeurs se sont complètement dissipées avant de démarrer l'équipement.
- S'assurer que le groupe ne se trouve pas à moins de 2 mètres de toute substance inflammable ; l'éloigner de toute substance inflammable. Éviter de placer des matières inflammables à proximité de l'échappement lorsque le groupe fonctionne.
- En cas de non-utilisation prolongée, vidanger le réservoir de carburant pour entreposer l'appareil en toute sécurité.
- En cas d'ingestion ou d'inhalation de carburant ou de contact avec les yeux, s'adresser immédiatement à un médecin. En cas de contact avec la peau ou les vêtements, laver immédiatement à l'eau et au savon et changer de vêtements.
- S'assurer que le groupe est bien droit lors de son utilisation ou de son transport. En cas d'inclinaison de l'appareil, du carburant risque de s'échapper du carburateur ou du réservoir de carburant.
- Ne pas jeter le carburant résiduel et l'huile usagée avec les ordures ménagères ou déverser dans le sol. Nous vous suggérons d'apporter votre huile usagée dans votre déchetterie locale ou un centre de collecte pour son recyclage.

⚠ ATTENTION

L'équipement comprend des pièces tournant à grande vitesse pouvant provoquer des blessures.

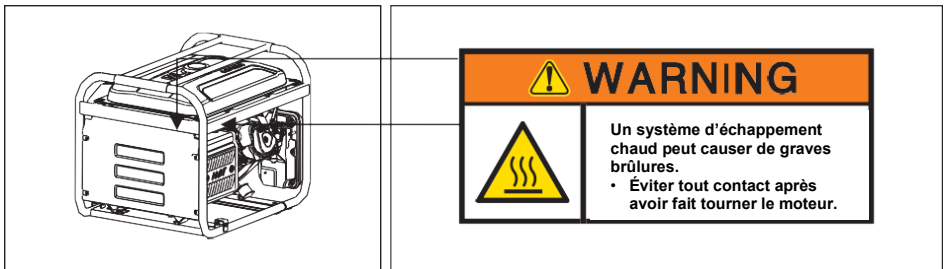
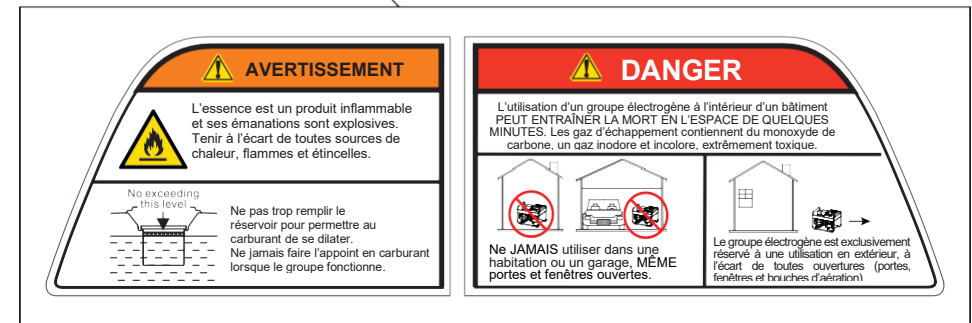
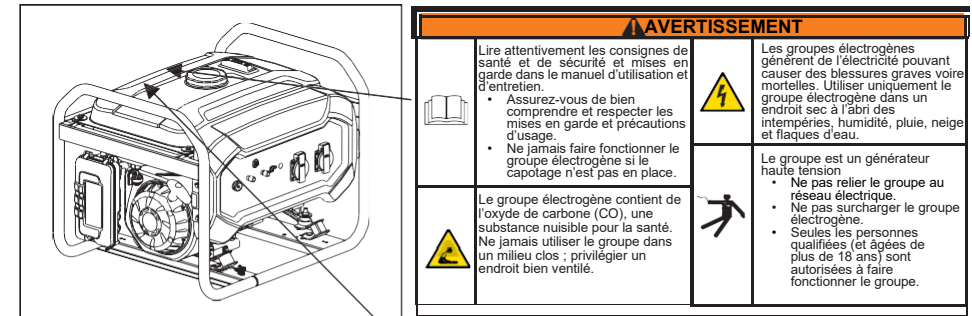
- Ne jamais s'approcher des pièces tournantes pendant le fonctionnement de l'équipement.
- Ne jamais soulever ou déplacer l'équipement en cours de fonctionnement. Attendre l'arrêt total de l'équipement avant de le déplacer.
- Observer l'environnement immédiat de l'équipement en fonctionnement. S'assurer que le matériel environnant ne peut interférer avec l'équipement.

REMARQUE

Prescriptions d'utilisation




- Ne jamais placer d'objets lourds sur l'équipement.
- La roue facilite le déplacement du groupe électrogène. Elle ne doit toutefois pas être utilisée sur de trop longues distances au risque d'être endommagée.
- S'assurer que la charge électrique ne dépasse pas la puissance nominale du groupe ; cela risquerait de réduire sa durée de vie. Consulter le détail de l'alimentation des appareils courants pages 33 et 34.
- Respecter les périodicités d'entretien du groupe électrogène afin de prolonger sa durée de vie. Se reporter à la page 34 pour plus de renseignements.
- Éviter que le conduit ne pénètre dans le groupe pendant l'utilisation ou l'entreposage.
- **AVERTISSEMENT** Avertissement rappelant à l'utilisateur qu'il doit respecter la réglementation locale en vigueur concernant l'utilisation des groupes électrogènes.
- Avertissement concernant les prescriptions et les précautions à respecter par l'utilisateur en cas de réapprovisionnement d'une installation par des groupes électrogènes, selon les mesures de protection et la réglementation en vigueur dans cette installation.











Voici l'étiquette d'avertissement apposée sur le groupe pour rappeler les consignes de sécurité.



Glossaires

Les symboles et pictogrammes suivants figurent sur le groupe électrogène ou dans la présente notice. S'assurer de bien comprendre leur signification pour un fonctionnement aisé de votre groupe électrogène, en toute sécurité.

Symbole	Terme	Signification
V	Volt	Tension
A	Ampère	Courant
Hz	Hertz	Fréquence (1 Hz = 60 r/min)
W	Watt	Puissance active
VA	Volt-ampère	Puissance apparente
RPM	Nombre de tours par minute	Régime moteur
PF	Facteur de puissance	Efficacité du transfert de charge
G1	Classe de performance	Caractéristiques nominales et classe de performance du groupe électrogène conformes à la norme ISO8528G1
	Lire les instructions	Lire attentivement les instructions avant toute utilisation
	Consignes de sécurité	Risque de blessure en cas de non-respect des instructions
	Risque électrique	Danger d'électrocution. Attention à la sécurité.

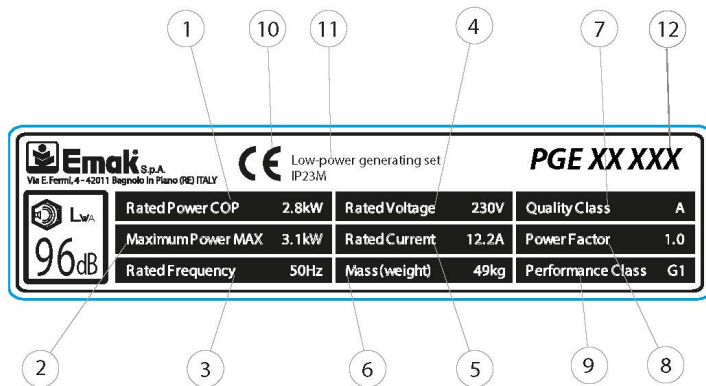
Symbole	Terme	Signification
	Gaz toxique	Les gaz d'échappement contiennent de l'oxyde de carbone, un gaz transparent et inodore. Une concentration trop importante dans l'atmosphère que l'on respire peut entraîner une perte de conscience et la mort dans le pire des cas.
	Choc électrique	Cet appareil est électrique. Le non-respect des instructions peut causer un choc électrique.
	Risque d'électrocution - interdiction de toucher	Cet appareil débite de l'électricité. Ne pas toucher en cours de fonctionnement.
	Incendie	Le carburant et les températures élevées générées en cours de fonctionnement peuvent provoquer un incendie. Faire preuve de prudence.
	Brûlure	Certaines pièces du groupe génèrent des températures élevées en cours de fonctionnement, qui peuvent provoquer des brûlures.
	Mise à la masse	Raccorder le groupe électrogène à la terre avant chaque utilisation pour éviter toute électrocution
	Protéger de la pluie	Ne jamais exposer la prise ou l'appareillage électrique à la pluie ou l'humidité.
	Huile moteur	Voir l'explication du symbole d'appoint en huile moteur et les spécifications page 20
	Carburant	Symbole d'appoint en essence.
	Marquage des EEE	Ne pas jeter les déchets d'équipements électrique et électronique (DEEE) avec les ordures ménagères.

Étiquette d'identification

Consignes d'utilisation du groupe électrogène essence portable

Étiquette d'identification

Consignes d'utilisation du groupe électrogène essence portable



- (1) Puissance nominale
- (2) Puissance maximale
- (3) Fréquence nominale
- (4) Tension nominale
- (5) Courant nominal
- (6) Masse (poids)
- (7) Classe de qualité
- (8) Facteur de puissance
- (9) Classe de rendement
- (10) Marquage de conformité CE
- (11) Groupe électrogène de faible puissance
- (12) Nom du modèle



Groupe électrogène monophasé : paramètres

Modèle	PGE 25 DCS	PGE 35 DCS	PGE 65 DCS PGE 65E DCS	PGE 80E-3 DCS
Prise de courant alternatif				
Fréquence	50/60 Hz (selon les paramètres figurant sur l'étiquette apposée sur le groupe)			
Tension	110/115 V/120/220 V/230 V/240 V (selon les paramètres figurant sur l'étiquette apposée sur le groupe)			
Puissance nominale (kW) ✖	2,0	2,8/3,0 ⊕	5,0	6,0/6,5 ⊕
Puissance maxi. (kW) ★	2,2	3,1/3,3 ⊕	5,5	6,5/7,0 ⊕
Moteur				
Spécifications	Monocylindre, refroidissement par air forcé, 4 temps			
Régime moteur	3 000 (50 Hz)/3 600 (60 Hz) (selon les paramètres figurant sur l'étiquette apposée sur le groupe)			
Carburant	Essence			
Contenance en huile moteur	0,6 l		1,1 l	
Type de bougie d'allumage	F7TC/F7RTC (N9YC/RN9YC)			
Écartement des électrodes	0,7 mm			
Jeu aux soupapes (entrée/sortie)	0,10 / 0,15 mm			
Mode d'allumage	TCI			
Système de démarrage	Lanceur à rappel automatique/électrique			
Cylindrée	196 cc ▲	210 cc ▲	389 cc ▲	420 cc ▲
Poids (valeur indicative)				
Poids net	42/44 kg	49/51 kg	79/81 kg	81/83 kg
Dimensions hors tout (hors caisse)				
L x l x H (mm)	590 x 475 x 462	681 x 546 x 550	681 x 546 x 566	
Contenance du réservoir de carburant	15 l		25 l	

Groupe électrogène triphasé : paramètres

Modèle	PGE 80E-3 DCS
Prise de courant alternatif	
Fréquence	50/60 Hz (selon les paramètres figurant sur l'étiquette apposée sur le groupe)
Tension	380/400 V/415 V (selon les paramètres figurant sur l'étiquette apposée sur le groupe)
Puissance nominale (kW) ✖	6,0
Puissance maxi. (kW) ★	6,5
Moteur	
Spécifications	Monocylindre, refroidissement par air forcé, 4 temps
Régime moteur	3 000 (50 Hz)/3 600 (60 Hz) (selon les paramètres figurant sur l'étiquette apposée sur le groupe)
Carburant	Essence
Contenance en huile moteur	1,1 l
Type de bougie d'allumage	F7TC/F7RTC (N9YC/RN9YC)
Écartement des électrodes	0,7 mm
Jeu aux soupapes (entrée/sortie)	0,10 / 0,15 mm
Mode d'allumage	TCI
Système de démarrage	Lanceur à rappel automatique/électrique
Cylindrée	420 cc
Poids (valeur indicative)	
Poids net	81/83 kg ▲
Dimensions hors tout (hors caisse)	
L x l x H (mm)	681 x 546 x 566
Contenance du réservoir de carburant	25 l

4

Paramètres

Consignes d'utilisation du groupe électrogène essence portatif

Bruit (conformément à l'amendement 2005/88/CE à la directive européenne 2000/14/CE) (*)

Modèle	PGE 25 DCS	PGE 35 DCS	PGE 65 DCS PGE 65E DCS	PGE 80E-3 DCS
Niveau de pression acoustique relevé	74 dB(A)	75 dB(A)	76 dB(A)	76 dB(A)
Niveau de puissance acoustique relevé (*)	94 dB(A)	95 dB(A)	96 dB(A)	96 dB(A)
Incertitude (*)	0.8 dB(A)	0.81 dB(A)	0.83 dB(A)	0.93 dB(A)
Niveau de puissance acoustique garanti (*)	95 dB(A)	96 dB(A)	97 dB(A)	97 dB(A)

✘ Ne jamais excéder la capacité de la puissance nominale du groupe lors d'un fonctionnement en service continu.

★ Limiter les opérations nécessitant une puissance maximale à 30 minutes.

⦿ 2,8/3,0 signifie : 2,8 kW avec 50 Hz, 3,0 kW avec 60 Hz.

⚠ 39/41 kg signifie : poids net du lanceur à rappel automatique 39 kg.
Poids net du démarreur électrique 41 kg.

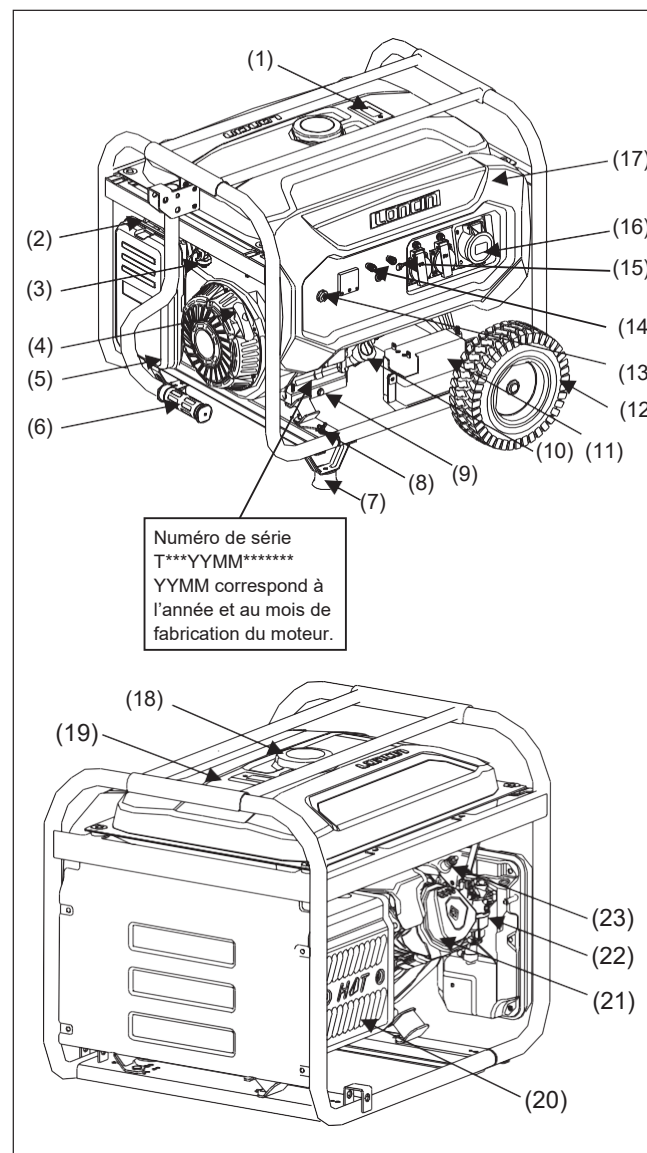
Valeur approximative. Le produit réel peut varier en fonction des différentes configurations.

5

Désignation des pièces détachées

Consignes d'utilisation du groupe électrogène essence portatif

Désignation des pièces détachées

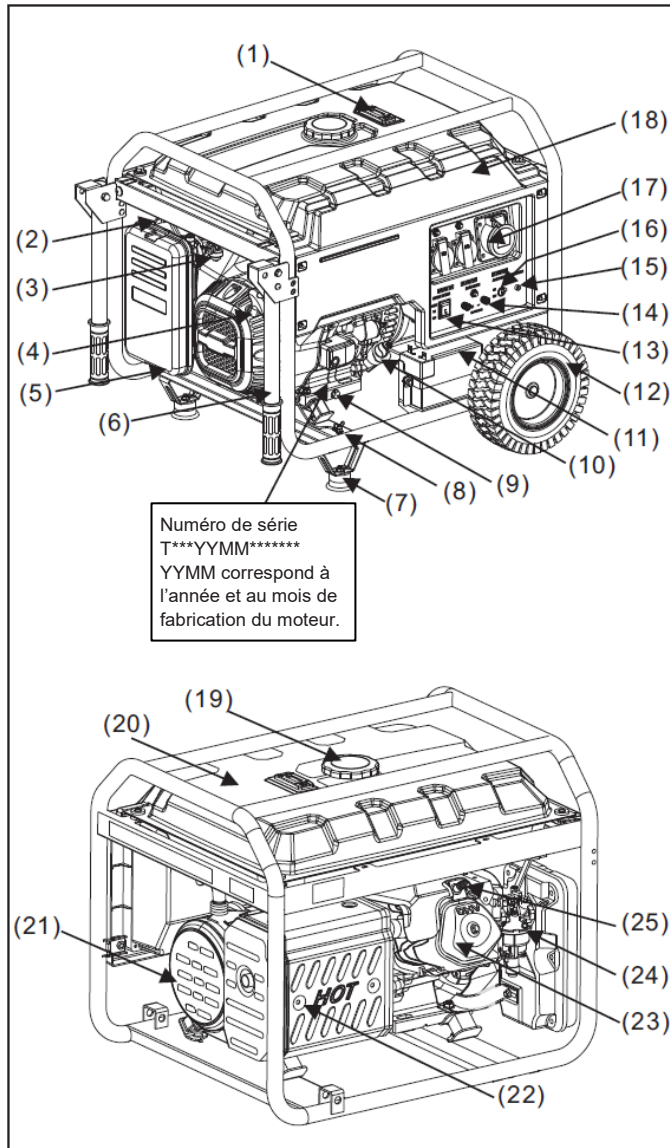


- (1) Jauge de carburant
- (2) Vanne d'étranglement
- (3) Levier de robinet de carburant
- (4) Poignée de lanceur
- (5) Filtre à air
- (6) Poignée de transport
- (7) Pied
- (8) Borne de terre
- (9) Boulon de vidange d'huile
- (10) Bouchon de remplissage d'huile
- (11) Batterie (en option)
- (12) Roue
- (13) Démarreur

- (14) Prise de courant continu
- (15) Disjoncteur pour courant alternatif
- (16) Prise de courant alternatif
- (17) Plaque
- (18) Bouchon de réservoir de carburant
- (19) Réservoir de carburant
- (20) Silencieux
- (21) Culasse
- (22) Carburateur
- (23) Bougie d'allumage

Modèle : PGE 25 DCS, PGE 35 DCS, PGE 65 DCS, PGE 65E DCS

Désignation des pièces détachées



Modèle : PGE 80E-3 DCS

- (1) Jauge à carburant
- (2) Vanne d'étranglement
- (3) Levier de robinet de carburant
- (4) Poignée de lanceur
- (5) Filtre à air
- (6) Poignée de transport
- (7) Pied
- (8) Borne de terre
- (9) Boulon de vidange d'huile
- (10) Bouchon de remplissage d'huile
- (11) Batterie (en option)
- (12) Roue
- (13) Démarreur
- (14) Prise de courant continu
- (15) Témoin de fonctionnement
- (16) Disjoncteur CA
- (17) Prise de courant alternatif
- (18) Plaque
- (19) Bouchon de réservoir de carburant
- (20) Réservoir de carburant
- (21) Cache, extrémité du générateur
- (22) Silencieux
- (23) Culasse
- (24) Carburateur
- (25) Bougie d'allumage



Désignation des pièces détachées

Consignes d'utilisation du groupe électrogène essence portatif

Réservoir de carburant	Le réservoir est uniquement destiné à contenir de l'essence.
Bouchon de réservoir de carburant	Visser le bouchon sur l'orifice d'injection de carburant utilisé. Ne pas ouvrir en cours de fonctionnement.
Jauge de carburant	Indique le niveau de carburant dans le réservoir.
Prise de courant alternatif	La prise de courant alternatif assure l'alimentation en courant. Pour la puissance nominale, consulter le tableau d'affichage des paramètres du modèle. La charge électrique de chaque prise ne doit pas dépasser l'intensité nominale admissible ; la charge totale de l'appareillage électrique ne doit pas dépasser la puissance nominale du groupe électrogène. Ne pas démarrer simultanément plusieurs appareils utilisateurs ; attendre qu'ils se stabilisent pour en allumer un autre.
Disjoncteur pour courant alternatif	Il protège le circuit électrique du groupe en cas de surcharge.
Témoin de fonctionnement	Indique que le groupe est alimenté en courant. Le témoin s'allume lorsque le groupe est en marche.
Prise de courant continu	La prise CC est une prise de 12 V avec charge de courant maxi. de 8,3 A. Elle est uniquement destinée à charger la batterie avec un courant nominal de 12 V. Attention à ne pas inverser la polarité des électrodes positive et négative.
Démarrreur	Permet de démarrer le moteur (démarrreur électrique uniquement) et de le couper. Positionner le contacteur sur Arrêt lorsque le groupe n'est pas utilisé.
Roue (en option)	Permet de déplacer rapidement le groupe électrogène.
Batterie (en option)	Utilisée pour démarrer le groupe électrogène, elle doit être rechargée si ce dernier n'est pas utilisé pendant une période de trois mois.



Désignation des pièces détachées

Consignes d'utilisation du groupe électrogène essence portatif

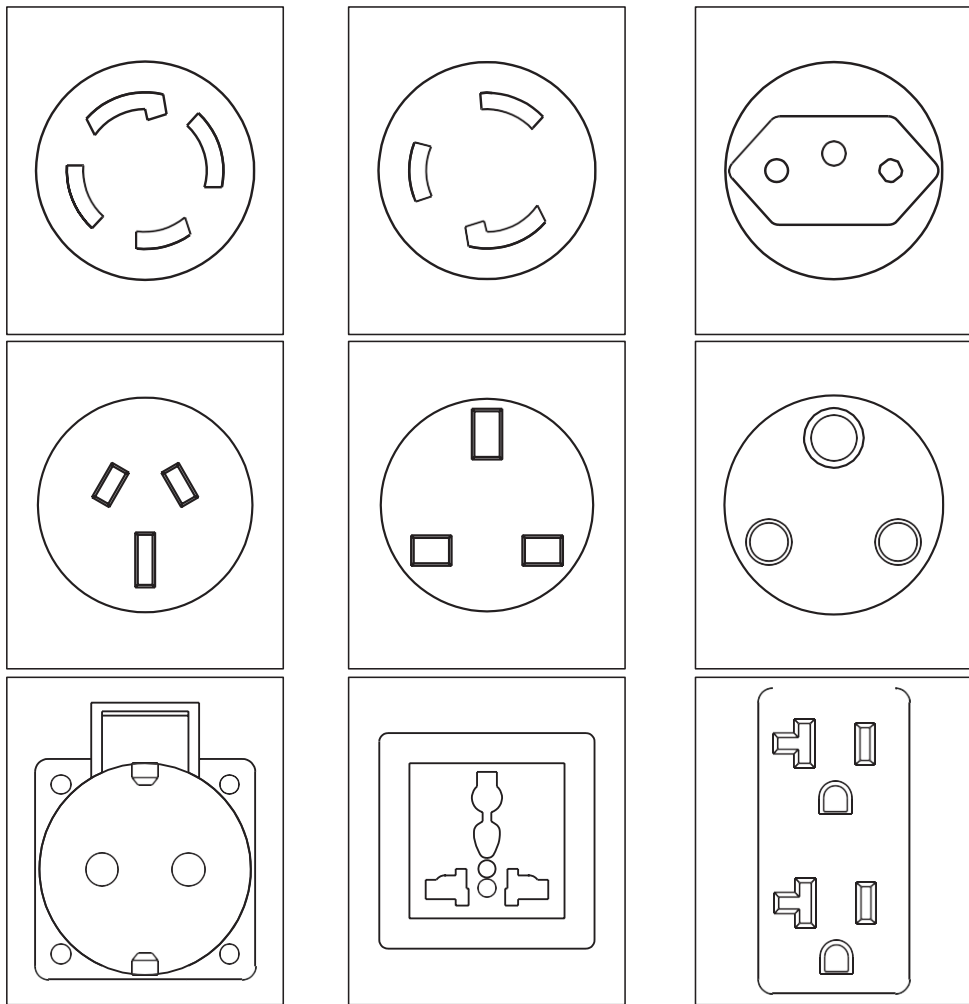
Bouchon de remplissage d'huile	Permet de mesurer le niveau d'huile moteur. S'assurer que le niveau d'huile moteur se trouve entre les repères MIN et MAX de la jauge du bouchon de remplissage d'huile avant tout utilisation. Retirer le bouchon de remplissage d'huile pour faire l'appoint en huile.
Boulon de vidange d'huile	Dévisser le boulon pour vidanger l'huile moteur. Vidanger l'huile moteur usagée ; mettre au rebut conformément à la réglementation locale en vigueur et dans le respect de l'environnement.
Pied	Permet de supporter le générateur.
Borne de terre	Permet de raccorder le groupe électrogène à la terre pour une utilisation en toute sécurité. Voir la procédure de mise à la terre page 20. Vérifier que le câble de terre est bien raccordé avant toute utilisation.
Poignée de transport	Un fois relevé, le tube à structure autobloquante peut être utilisé pour déplacer le groupe électrogène.
Poignée de lanceur	Permet de démarrer le moteur. Voir la procédure page 25.
Filtre à air	Il a pour rôle de filtrer et d'éliminer les particules contenues dans l'air pénétrant dans le cylindre. Voir la procédure d'entretien page 35.
Robinet de carburant	Il a pour rôle de contrôler l'arrivée de l'essence dans le moteur à travers le réservoir de carburant. Lorsque le groupe électrogène n'est pas utilisé, fermer le robinet (OFF).
Vanne d'étranglement	Contrôle l'apport d'air dans le cylindre lors du démarrage du moteur. Pour l'utilisation du groupe électrogène, voir page 25.
Silencieux	Permet de réduire nettement le niveau sonore de l'appareil en cours de fonctionnement et d'évacuer les gaz d'échappement à haute température provenant de la combustion du carburant utilisé. Ne pas toucher. Risque de brûlures.

5

Désignation des pièces détachées

Consignes d'utilisation du groupe électrogène essence portatif

Les prises peuvent varier en fonction de la réglementation en vigueur :



AVERTISSEMENT

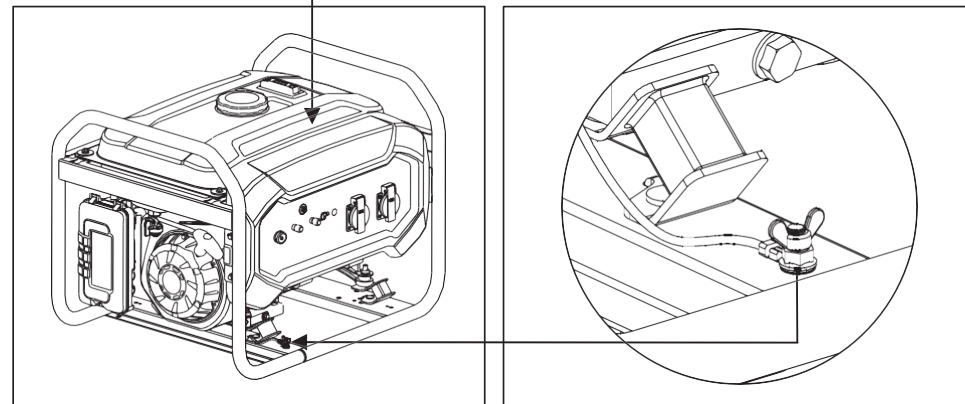
Si une prise reçoit une tension supérieure à sa tension nominale, utiliser deux prises ou plus de manière simultanée.

6

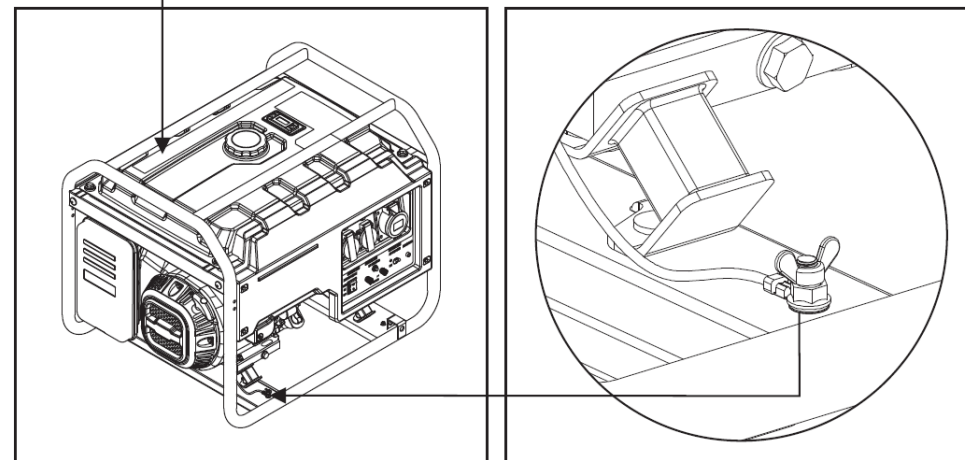
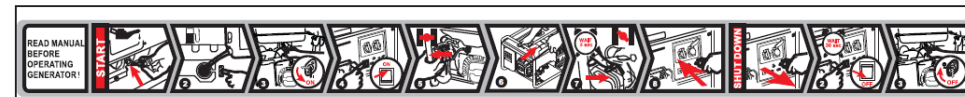
Utilisation du groupe électrogène

Consignes d'utilisation du groupe électrogène essence portatif

Utilisation du groupe électrogène



Modèle : PGE 25 DCS, PGE 35 DCS, PGE 65 DCS, PGE 65E DCS



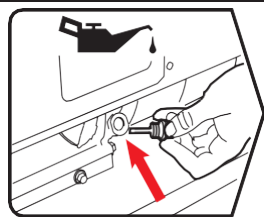
Modèle : PGE 80E-3 DCS

- Mise à la terre du groupe

Déplacer l'appareil à l'extérieur, puis utiliser un câble de 2,5 mm² de section minimum pour relier le groupe et la borne de terre à la terre. Passer une extrémité du câble sous l'écrou à papillon, serrer fermement, puis relier l'autre extrémité à l'électrode de terre (la vis de terre ou toute autre connexion destinée à la mise à la terre) et l'enfoncer dans le sol.

- Démarrage du groupe électrogène

Appoint en huile



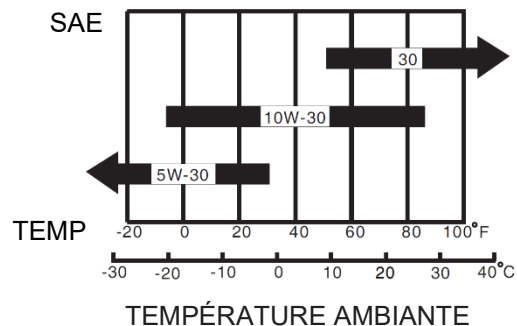
Déposer le bouchon de remplissage d'huile ; faire l'appoint. Pour le dosage, voir page 12. Utiliser l'entonnoir pour faciliter le remplissage. En cas de déversement accidentel, nettoyer toute trace d'huile sur le sol pour éviter de glisser.

6

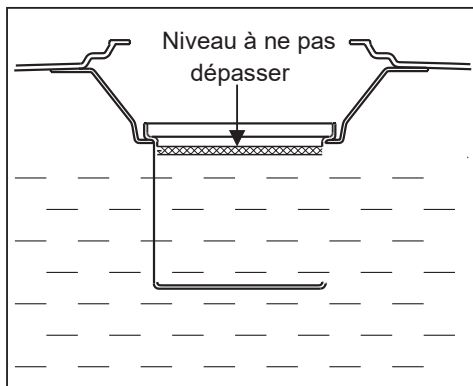
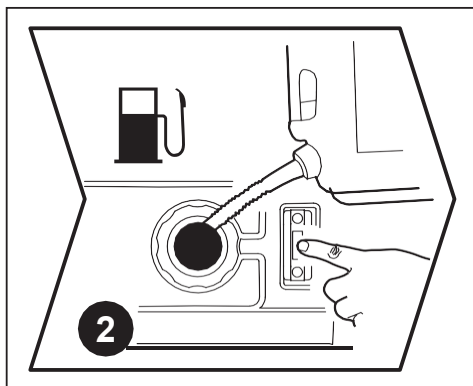
Utilisation du groupe électrogène

Consignes d'utilisation du groupe électrogène essence portatif

Tableau des caractéristiques des huiles



Appoint en carburant



Ouvrir le bouchon du réservoir de carburant pour faire le plein d'essence, l'indicateur de niveau de carburant affiche la masse volumique de l'essence dans le réservoir, et veiller à ce que le niveau d'essence maximum ne dépasse pas la crépine intérieure du réservoir lors du remplissage.

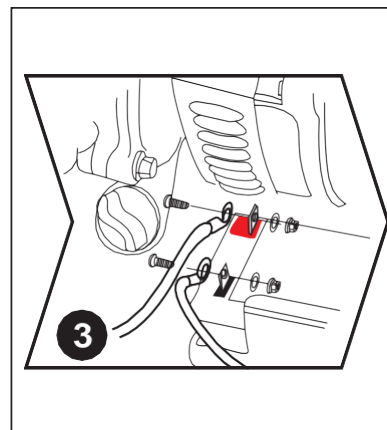
AVERTISSEMENT Tenir éloigné de toute source d'inflammation et de chaleur
Ne jamais faire l'appoint en essence lorsque le groupe est en marche.

6

Utilisation du groupe électrogène

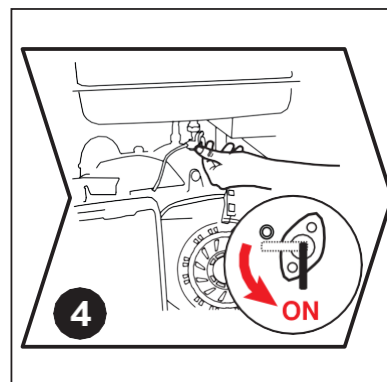
Consignes d'utilisation du groupe électrogène essence portatif

Brancher la batterie électrique (démarréur électrique uniquement)



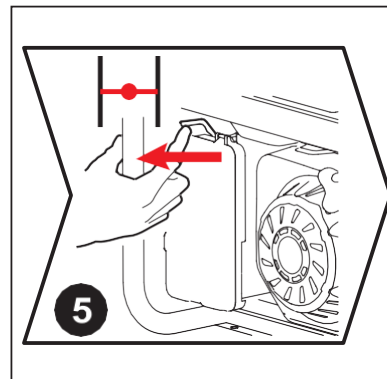
Connecter le câble de l'accumulateur à l'accumulateur en reliant l'électrode positive à la borne rouge et l'électrode négative à la borne verte. Visser l'écrou à fond. Veiller à ce que l'électrode positive ne touche pas l'électrode négative pour éviter tout court-circuit. Après connexion, les parties métalliques des deux câbles doivent conserver une distance de sécurité de 15 mm minimum et être protégées par une gaine en caoutchouc.

Ouvrir le robinet de carburant



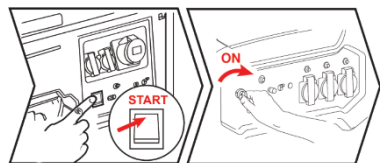
Tourner le robinet de carburant sur ON ; laisser le carburant s'écouler dans le carburateur.

Fermer la vanne d'étranglement



Une fois le moteur refroidi, mettre la vanne en position complètement fermée ou demi-fermée si le groupe est toujours chaud. Si le groupe électrogène n'est pas démarré deux fois d'affilée, mettre la vanne d'étranglement en position ouverte avant d'actionner le contacteur ou la poignée du lanceur.

Modèle : PGE 65E
DCS (A.E.), PGE
80E-3 DCS



6

Modèle : PGE 25 DCS,
PGE 35 DCS, PGE 65
DCS

Lancer le groupe électrogène

Mettre le démarreur sur MARCHÉ sur le tableau de commande. Ou sélectionner DÉMARRER (démarreur électrique), puis lancer le groupe électrogène. Afin de prolonger la durée de vie utile de l'accumulateur, ne pas actionner le démarreur pendant plus de 3 secondes et patienter plus de 10 secondes entre deux tentatives.

Actionner le lanceur à rappel automatique du groupe électrogène

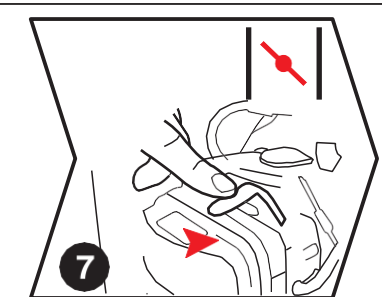
Démarrer à l'aide du cordon de traction : Tirer lentement sur le cordon de traction pour connecter le disque au bol de démarrage à l'intérieur du groupe. Tirer ensuite fortement et à deux reprises sur le cordon pour mettre en route le groupe électrogène. S'il ne démarre pas, effectuer l'opération précitée avec la vanne d'étranglement.

⚠ AVERTISSEMENT

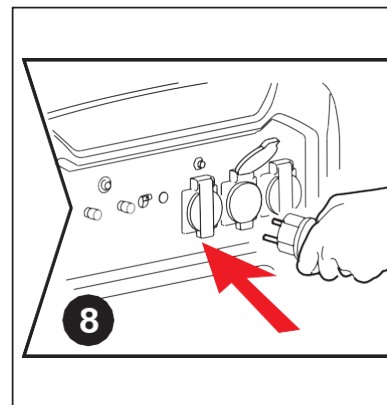
Le changement soudain du sens de rotation du moteur lors de l'actionnement du lanceur à rappel automatique peut entraîner des risques de blessure.

Ouvrir la vanne d'étranglement

Après démarrage du groupe, actionner le commutateur de vanne d'étranglement.



7

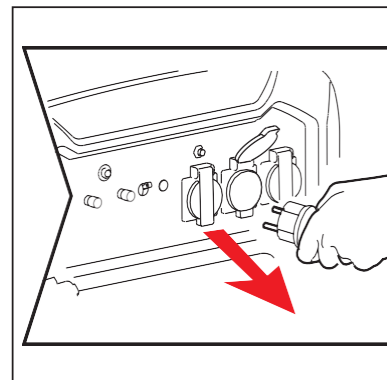


8

Connecter à la charge

Laisser le groupe tourner à vide pendant 30 secondes, brancher les appareils utilisateurs, puis enclencher le disjoncteur. Noter qu'en cas de branchement de plusieurs appareils utilisateurs, attendez que la charge se stabilise pour passer au suivant. S'assurer que la charge totale des appareils utilisateurs ne dépasse pas la puissance nominale du groupe.

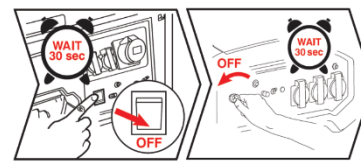
● Couper le moteur



Déconnecter la charge électrique

Déconnecter les appareils utilisateurs du tableau de commande du groupe électrogène.

Modèle : PGE 65E
DCS (A.E.), PGE
80E-3 DCS



2

Modèle : PGE 25 DCS,
PGE 35 DCS, PGE 65
DCS

Mettre le démarreur sur Arrêt

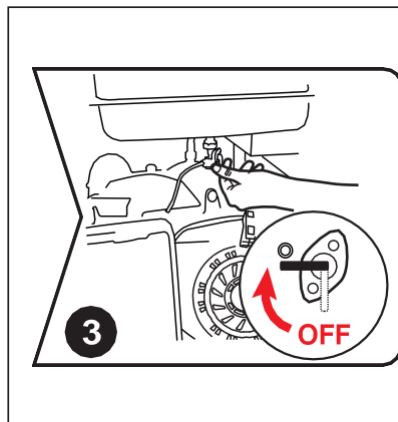
Après avoir laissé tourner le moteur 30 secondes à vide, mettre le démarreur sur Arrêt, ce qui provoque l'arrêt immédiat du groupe électrogène.

Fermer le robinet de carburant

Fermer le robinet de carburant après avoir arrêté le groupe électrogène.

⚠ AVERTISSEMENT

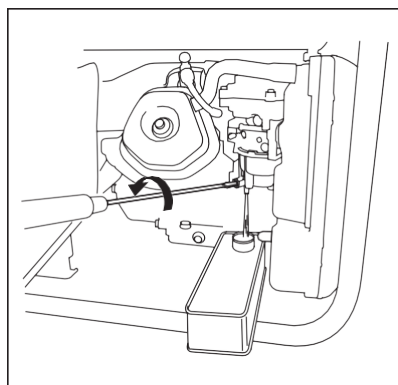
La température de surface du groupe électrogène reste élevée après arrêt du moteur. Attendre que le moteur refroidisse pour déplacer ou actionner le groupe sans se brûler.



● Entrepo

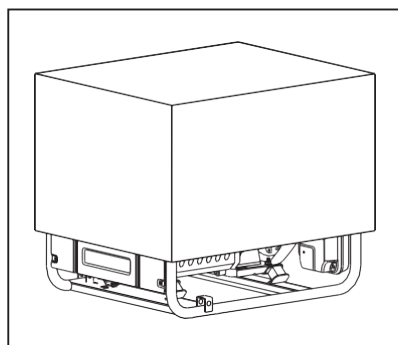
Vidanger le carburant

Déposer le bouchon de vidange d'huile du carburateur pour vidanger le carburant du réservoir et du carburateur. Reposer le bouchon et le serrer à fond (si la vidange n'a pas été effectuée, l'essence s'évaporerait dans l'air et les résidus risquent de colmater le carburateur).



Traitement préventif

Entrepoiser le groupe dans un endroit propre et sec, à l'abri de la pluie et des températures élevées. Protéger le groupe avec une boîte en carton ou un sac en plastique pour éviter que la poussière ne s'infilte dans l'appareil.



● Transport

Pour éviter de répandre de l'essence pendant le transport ou l'entreposage provisoire de l'unité, veiller à ce que le groupe soit bien droit, dans sa position de fonctionnement normale, avec le démarreur positionné sur Arrêt. Le robinet de carburant doit être fermé.

⚠ AVERTISSEMENT

- Lors du transport du groupe électrogène : ne pas trop remplir le réservoir.
- Ne pas faire fonctionner le groupe électrogène lorsqu'il se trouve sur un véhicule. Descendre le groupe électrogène du véhicule avant de l'utiliser dans un endroit bien aéré.
- Éviter de placer le groupe électrogène à un endroit directement exposé aux rayons du soleil dans un véhicule. Si le groupe est laissé dans un véhicule fermé pendant plusieurs heures, les températures élevées à l'intérieur du véhicule peuvent causer l'évaporation du carburant et provoquer une explosion.
- Ne pas conduire sur une route accidentée pendant une période prolongée avec un groupe électrogène à bord. Le cas échéant, vidanger le carburant du groupe au préalable.

REMARQUE :

Pour le transport, tenir le groupe par les parties prévues à cet effet (grisées sur la figure 1).

Veiller à ne pas faire tomber ou cogner le groupe électrogène pendant le transport. Ne jamais placer d'objets lourds sur le groupe électrogène.

Lors du transport du groupe électrogène à bord d'un véhicule, sécuriser le cadre de protection tubulaire comme indiqué ci-dessous (voir la figure 2).

PIÈCE DE MAINTIEN

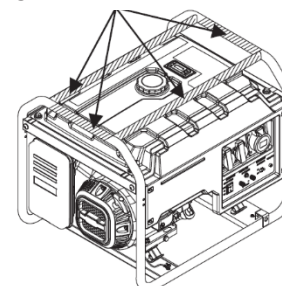


Figure 1

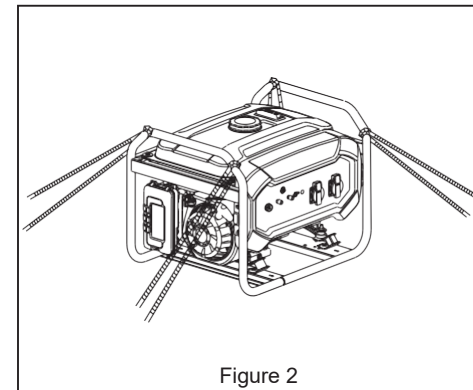
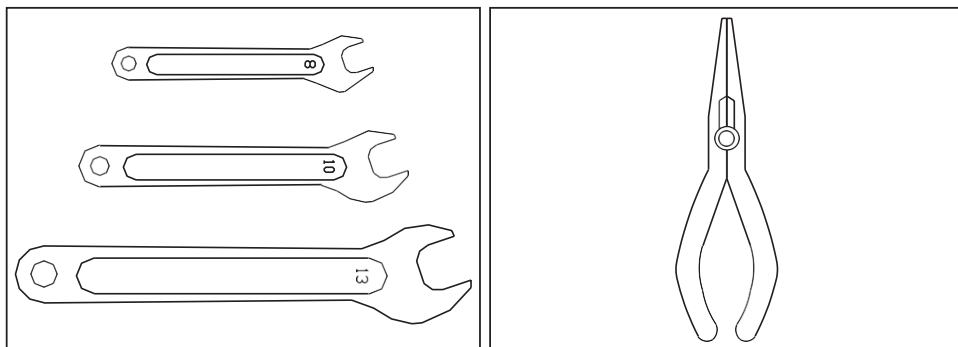


Figure 2

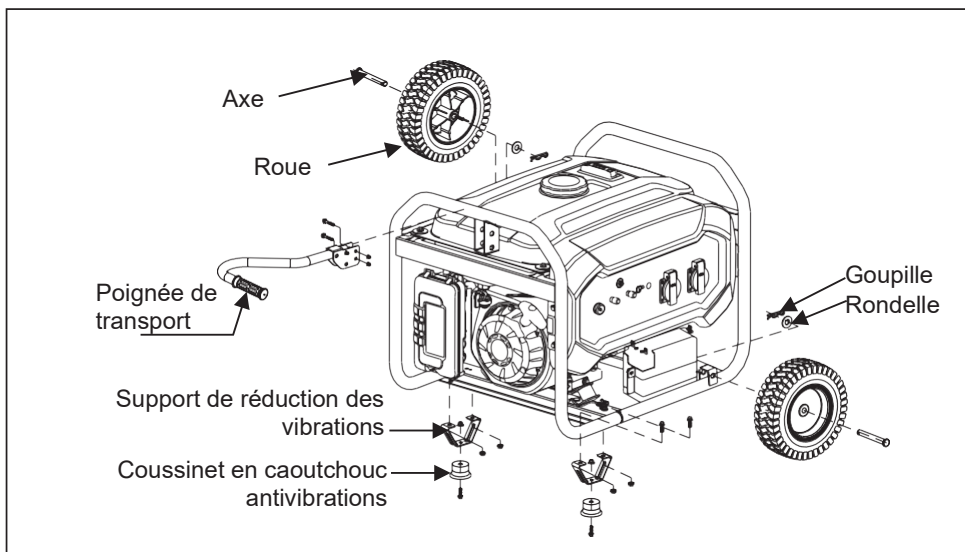
Installation du matériel

Le groupe peut être équipé de roues pour pouvoir être déplacé plus facilement. Préparer le matériel suivant en vue de l'installation.



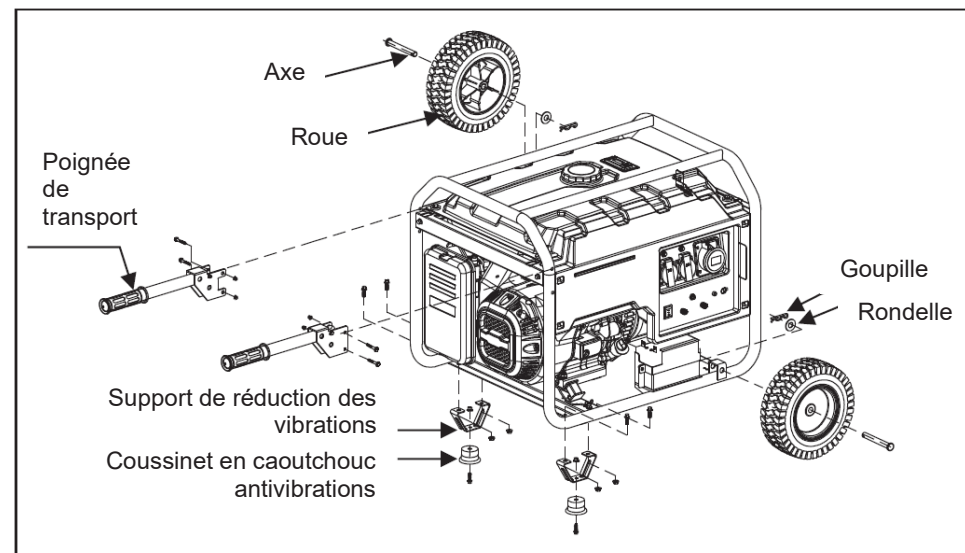
Il existe plusieurs types de roue en fonction des différentes configurations et modèles. Placer la poignée de transport, le support de réduction des vibrations et la roue sur la plaque de base. Serrer le boulon comme indiqué sur l'illustration.

● Axe court deux roues



Modèle : PGE 25 DCS, PGE 35 DCS, PGE 65 DCS, PGE 65E DCS 30

● Axe court deux roues



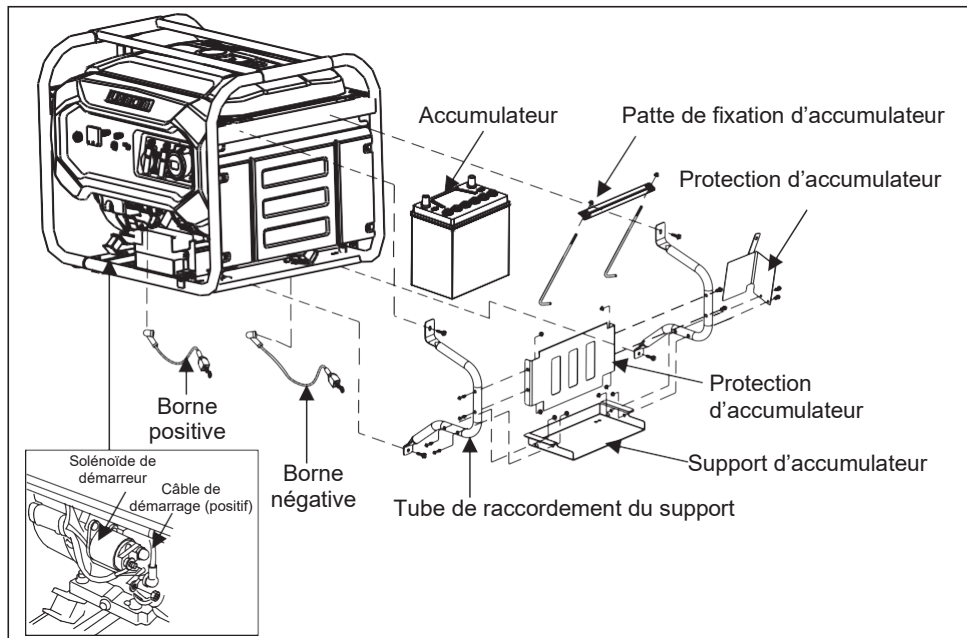
Modèle : PGE 80E-3 DCS

8

Installation du matériel

Consignes d'utilisation du groupe électrogène essence portatif

Certains groupes, de type à démarrage électrique, doivent être équipés d'un support d'accumulateur externe. L'installation doit être réalisée conformément au schéma suivant.



Instructions de mise en service et d'installation :

- 1 Monter la borne positive et négative sur le groupe électrogène comme indiqué sur l'illustration.
- 2 Installer le support d'accumulateur sur le tube de raccordement du support.
- 3 Installer la protection d'accumulateur sur le tube de raccordement du support.
- 4 Monter le support assemblé sur le groupe.
- 5 Mettre l'accumulateur sur le support.
- 6 Accrocher le boulon-crochet au trou du support avant de le monter sur la patte de fixation de l'accumulateur.
- 7 Serrer le boulon, puis reposer l'accumulateur sur le support.
- 8 Brancher les câbles de l'accumulateur en commençant par le câble négatif. Il se peut que les bornes connectées diffèrent en fonction du modèle d'accumulateur utilisé.
- 9 Certains accumulateurs doivent être remplis d'électrolyte avant utilisation. Nous vous recommandons de lire attentivement les spécifications de l'accumulateur.

9

Alimentation d'appareils courants

Consignes d'utilisation du groupe électrogène essence portatif

Alimentation d'appareils courants

Équipement électrique		Puissance nominale (W)	Puissance de démarrage (W)
Télévision à écran plat 27 pouces		120	120
Lampe basse consommation		5 à 50	5 à 50
Autocuiseur électrique		1000	1000
Appareils électroménagers			
Ordinateur		400	400
Lecteur de DVD		100	100
Réfrigérateur		50	300

Équipement électrique		Puissance nominale (W)	Puissance de démarrage (W)
Appareils électroménagers	Machine à laver 	250	500
	Ventilateur électrique 	50	100
	Climatiseur 2 HP 	1600	3200
Outils	Soudeuse électrique 	2500	5000
	Marteau électrique 	1000	1500
	Pompe à eau 	800	1200

La puissance nécessaire au démarrage des appareils électriques est largement supérieure à la puissance de fonctionnement. Consulter les étiquettes des équipements électriques pour plus d'informations. S'assurer que la charge totale des appareils utilisateurs ne dépasse pas la puissance nominale du groupe.

Entretien

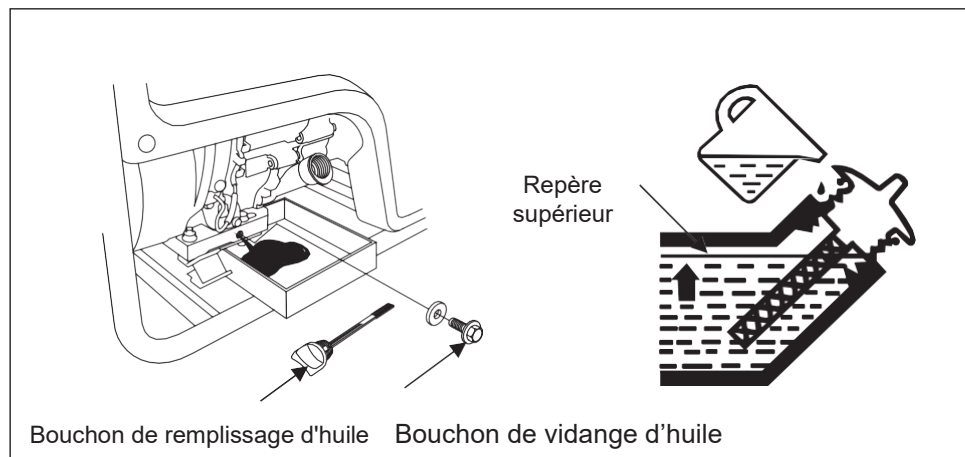
Un bon entretien est essentiel pour un fonctionnement sûr, fiable et économique. Il contribue également à la protection de l'environnement.

Le programme d'entretien est le suivant :

Entretien régulier		À chaque utilisation	Toutes les 20 heures ou durant le premier mois d'utilisation (3)	Toutes les 50 heures ou tous les 3 mois (3)	Toutes les 100 heures ou tous les 6 mois (3)	Toutes les 300 heures ou tous les ans (3)
Huile moteur	Vérifier le niveau d'huile	○				
	Remplacer		○		○	
Filtre à air	Inspecter	○				
	Nettoyer			○ (1)		
Coupelle de sédimentation de robinet de carburant	Nettoyer				○	
Bougie d'allumage	Nettoyer				○	Remplacer
Jeu aux soupapes	Réajuster					○ (2)
Culasse	Laver	Toutes les 300 heures (2)				
Réservoir de carburant et filtre	Laver	Tous les 2 ans (2)				
Tuyau de carburant	Remplacer	Tous les 2 ans (2)				

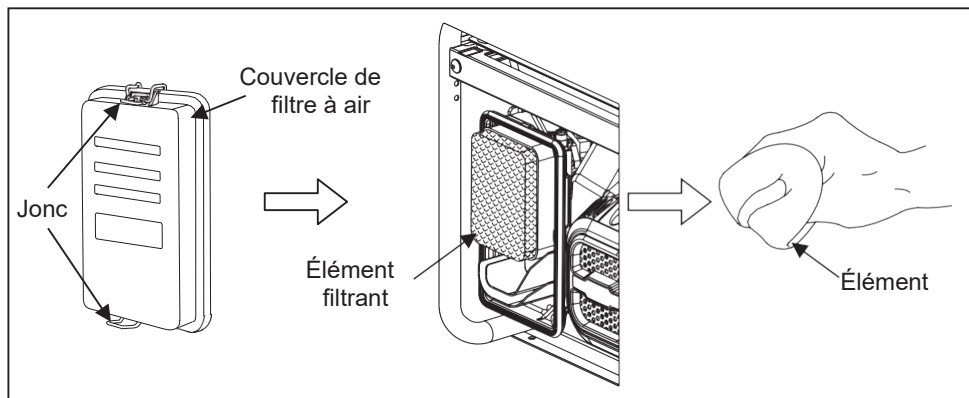
- Retirer les clips de maintien du couvercle de filtre à air pour l'ouvrir.
- Vérifier l'intégrité et le propreté de l'élément filtrant.
- Si l'élément filtrant en mousse est encrassé, vaporiser un produit d'entretien ménager pour le nettoyer. Frotter quelques minutes puis rincer à l'eau chaude. Si l'élément filtrant est endommagé, remplacer par un neuf.

● Vidanger l'huile moteur



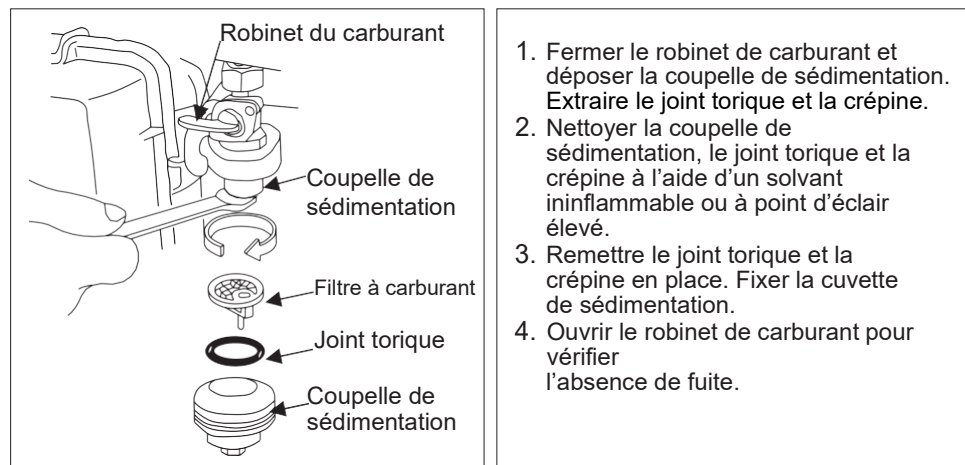
Déposer le bouchon de vidange d'huile pour vidanger l'huile usagée. Serrer le bouchon de vidange d'huile (vis de purge) et dévisser la jauge de niveau d'huile. Remplir avec la quantité d'huile appropriée via la jauge. Maintenir le niveau d'huile entre les repères MIN et MAX.

● Nettoyer le filtre à air



- 1 Retirer les clips de maintien du couvercle de filtre à air pour l'ouvrir.
- 2 Vérifier l'intégrité et le propreté de l'élément filtrant.
- 3 Si l'élément filtrant en mousse est encrassé, vaporiser un produit d'entretien ménager pour le nettoyer. Frotter quelques minutes puis rincer à l'eau chaude. Si l'élément filtrant est endommagé, remplacer par un neuf.

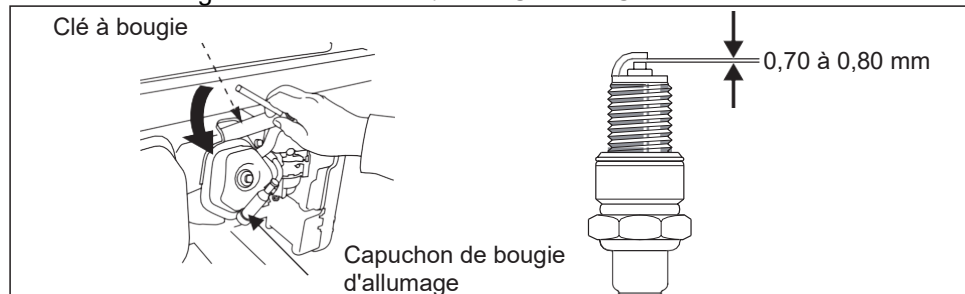
● Nettoyer la coupelle de sédimentation du robinet de carburant



1. Fermer le robinet de carburant et déposer la coupelle de sédimentation. Extraire le joint torique et la crépine.
2. Nettoyer la coupelle de sédimentation, le joint torique et la crépine à l'aide d'un solvant inflammable ou à point d'éclair élevé.
3. Remettre le joint torique et la crépine en place. Fixer la cuvette de sédimentation.
4. Ouvrir le robinet de carburant pour vérifier l'absence de fuite.

● Nettoyer la bougie

Modèles de bougies recommandés : F7RTC et F7TC

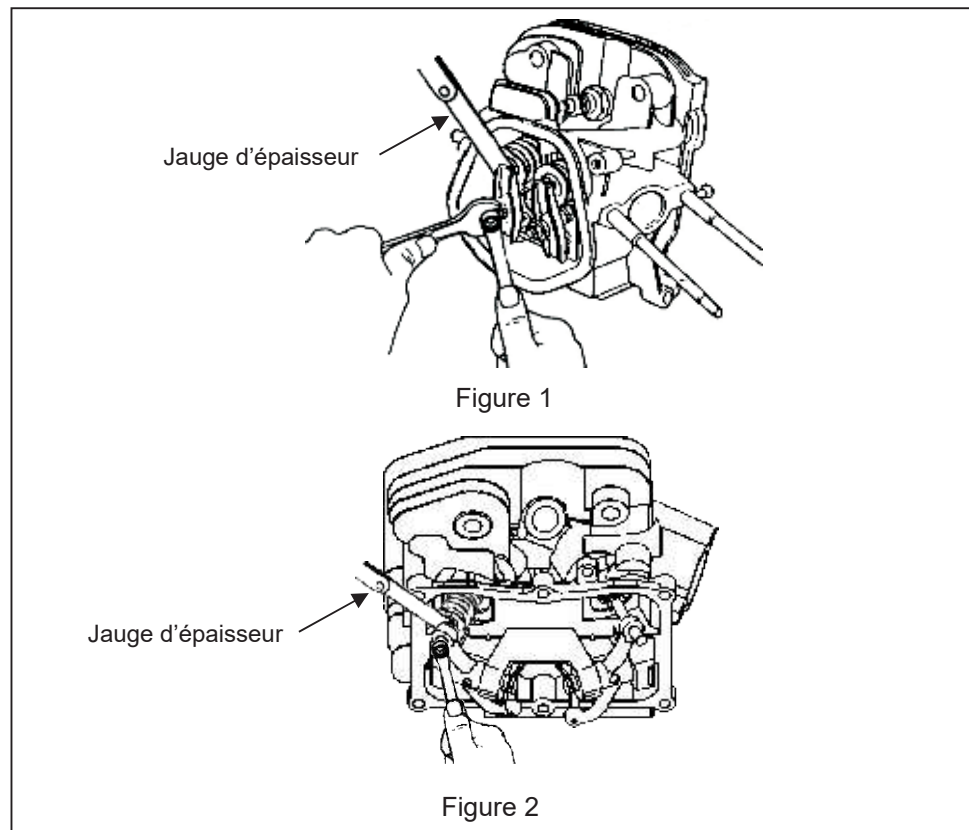


- 1 Retirer le capuchon de la bougie d'allumage.
- 2 Nettoyer la base de la bougie d'allumage.
- 3 Déposer la bougie à l'aide d'une clé à bougie.
- 4 Vérifier l'isolant de la bougie d'allumage à l'œil nu. S'il est endommagé, remplacer par un neuf.
- 5 Mesurer l'écartement des électrodes à l'aide d'une jauge d'épaisseur. Tourner l'électrode latérale pour régler l'écartement. Ce dernier doit être maintenu entre 0,70 et 0,80 mm.
- 6 Vérifier l'état de la rondelle de la bougie.
- 7 Reposer la bougie à l'aide d'une clé à bougie. Appuyer sur la rondelle de la bougie et reposer le capuchon de cette dernière.

- Jeu aux soupapes
(intervention à confier à un professionnel)

Figure 1 applicable aux modèles PGE 25 DCS, PGE 65 DCS, PGE 65E DCS et PGE 80E-3 DCS (A.E.).

Figure 2 applicable au modèle PGE 35 DCS.



Déposer la culasse et mesurer le jeu aux soupapes à l'aide de la jauge d'épaisseur. Le jeu aux soupapes est de 0,1 mm pour la soupape d'admission et de 0,15 mm pour la soupape de sortie.

Analyse des défauts récurrents

Phénomène	Cause probable	Utilisation du groupe électrogène
Le groupe électrogène refuse de démarrer	Niveau d'essence insuffisant	Faire le plein d'essence
	Contacteur de niveau d'huile non activé	Activer le contacteur de niveau d'huile
	Contacteur de niveau d'huile obturé	Nettoyer la coupelle d'huile (voir page 36)
	Absence d'huile moteur ou niveau d'huile moteur insuffisant	Ajouter de l'huile moteur
	Démarrateur positionné sur Arrêter	Mettre le démarreur sur Marche
	Bougie défectueuse	Nettoyer ou remplacer la bougie (voir page 36)
Pas de courant électrique	Disjoncteur déclenché	Enclencher le disjoncteur
	Mauvais contact au niveau de la prise	Remplacer la prise
Secousses en cours de fonctionnement	Position incorrecte du starter	Positionner le starter sur « ON » en cours de fonctionnement
Secousses en cours de fonctionnement	Température trop basse du moteur	Laisser le moteur tourner à vide pendant plus de 10 minutes
	Fuel pollué	Remplacer avec du fuel propre
Le groupe électrogène émet une fumée noire	Filtre à air encrassé	Nettoyer l'élément filtrant du filtre à air
	La charge électrique est trop élevée	Ramener la charge à la charge nominale admissible
Le groupe électrogène émet une fumée bleue	Trop d'huile moteur	Vidanger un peu d'huile moteur
	Type d'huile moteur incorrect	Choisir un type d'huile moteur approprié (voir page 21)
Baisse de puissance	Bougie défectueuse	Nettoyer ou remplacer la bougie (voir page 36)
	Jeu aux soupapes hors tolérances	Régler le jeu aux soupapes (voir page 37)

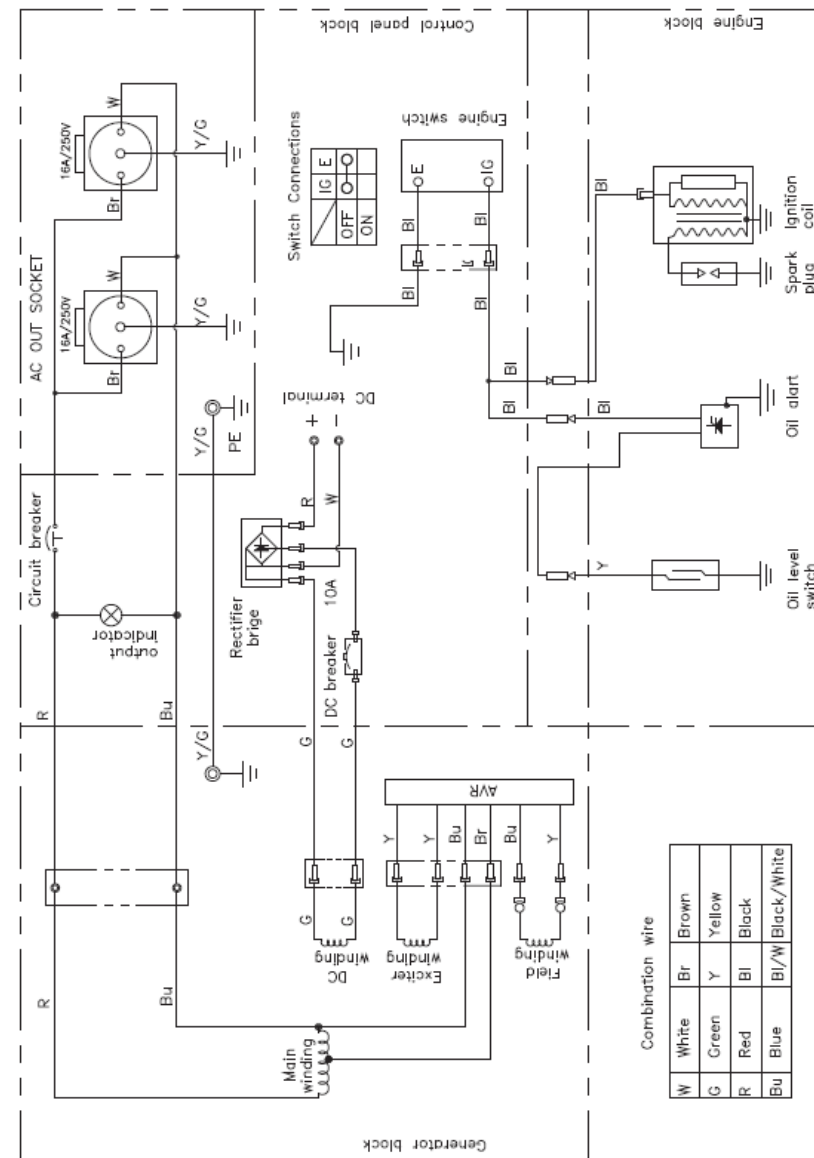
- Prescriptions environnementales du groupe électrogène :
- Température : -15 °C - 40 °C.
- Taux d'humidité : inférieur à 95 %.

- Altitude : utilisation jusqu'à 1000 m d'altitude (au-delà de 1000 m, réduire la puissance).
- Le groupe électrogène ne peut être chargé à la puissance nominale que dans les conditions environnementales spécifiées. Si les conditions environnementales ne sont pas compatibles avec les normes précitées, ou les conditions de refroidissement du moteur et du groupe électrogène ne peuvent pas être satisfaites (en cas d'utilisation dans des zones limitées, notamment), la puissance doit être réduite. La puissance doit également être réduite lorsque la température, l'altitude et l'humidité relative dépassent les normes établies.
- Si les conditions ci-dessus sont respectées, n'hésitez pas à contacter le revendeur ou le centre SAV le plus proche pour plus de conseils.

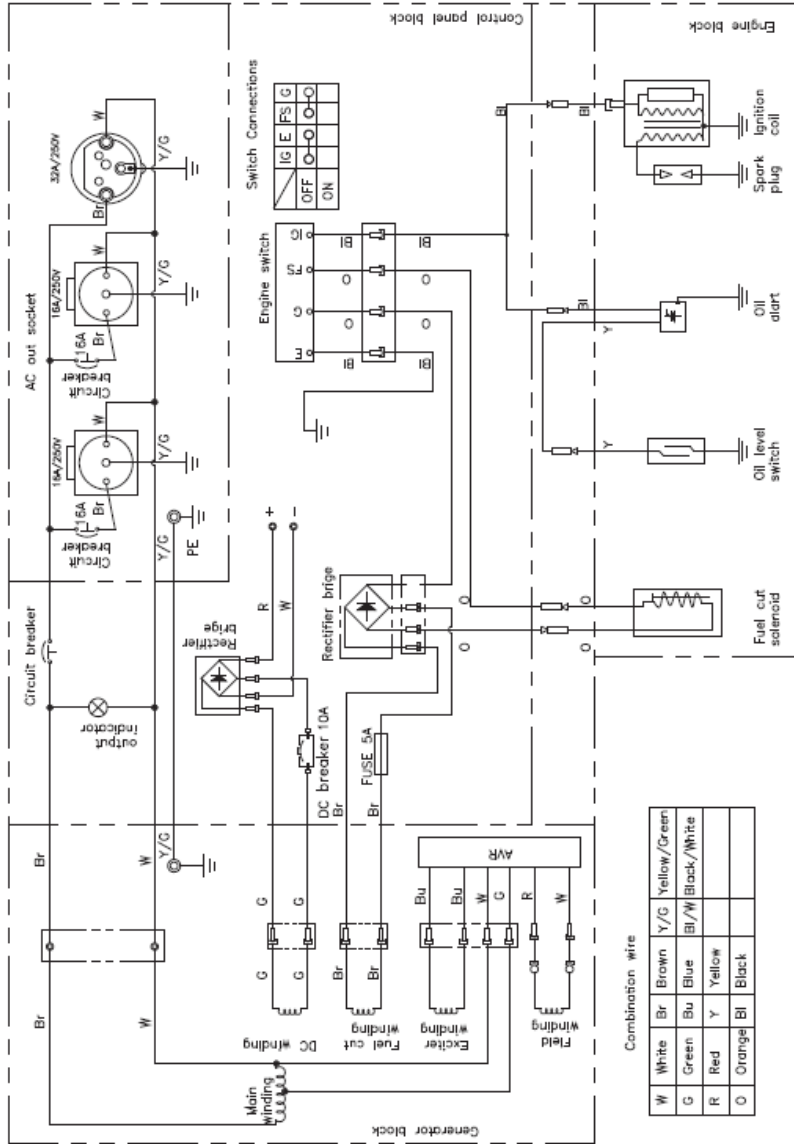
Schéma électrique

● Schéma électrique 1

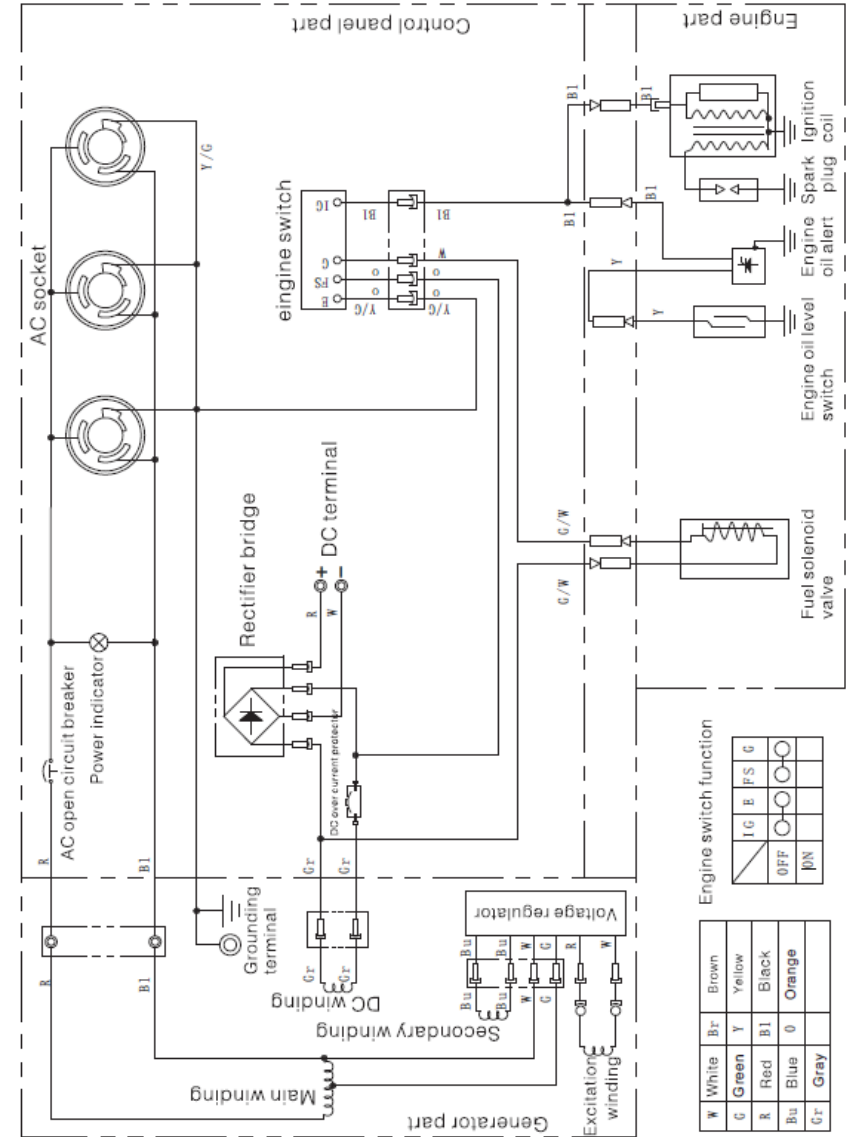
(applicable aux modèles PGE 25 DCS et PGE 35 DCS)



● Schéma électrique 2
(applicable aux modèles PGE 65 DC et PGE 65E DCS)

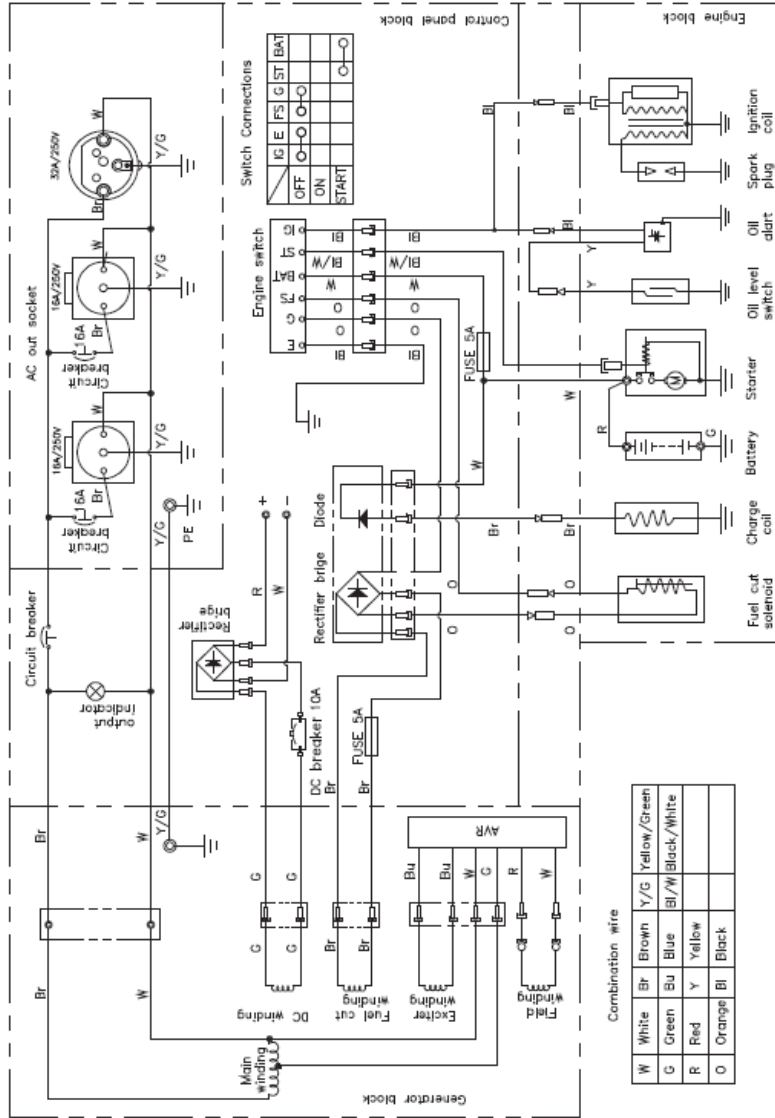


● Schéma électrique 2
(applicable au modèle PGE 80E-3 DCS)



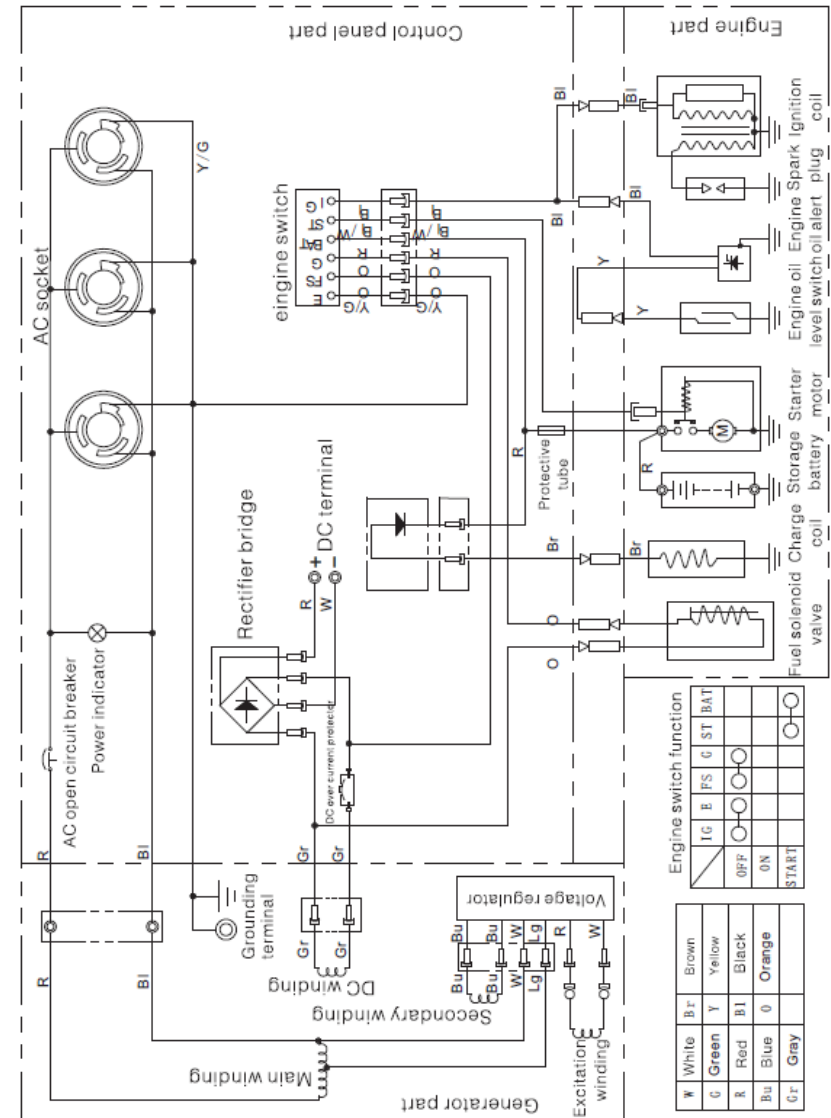
● Schéma électrique 3

(applicable aux modèles PGE 65 DC et PGE 65E)

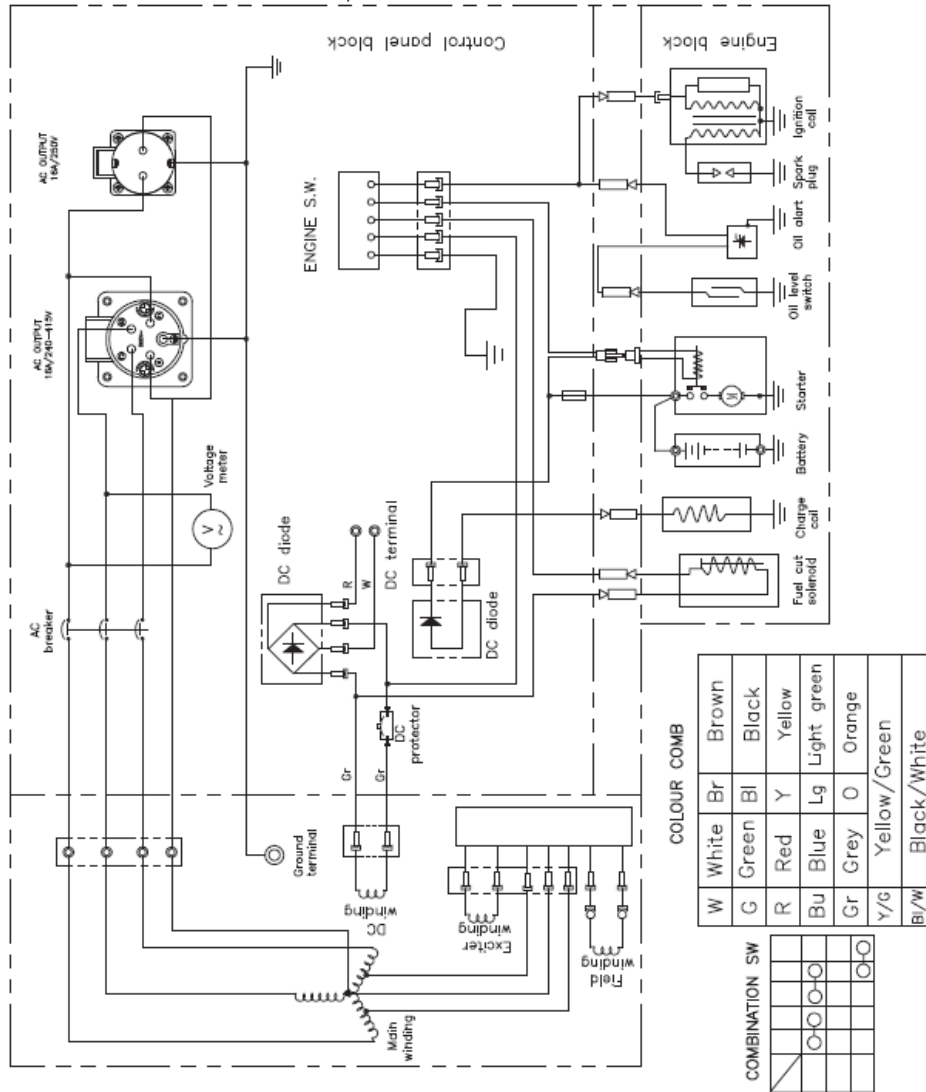


● Schéma électrique 3

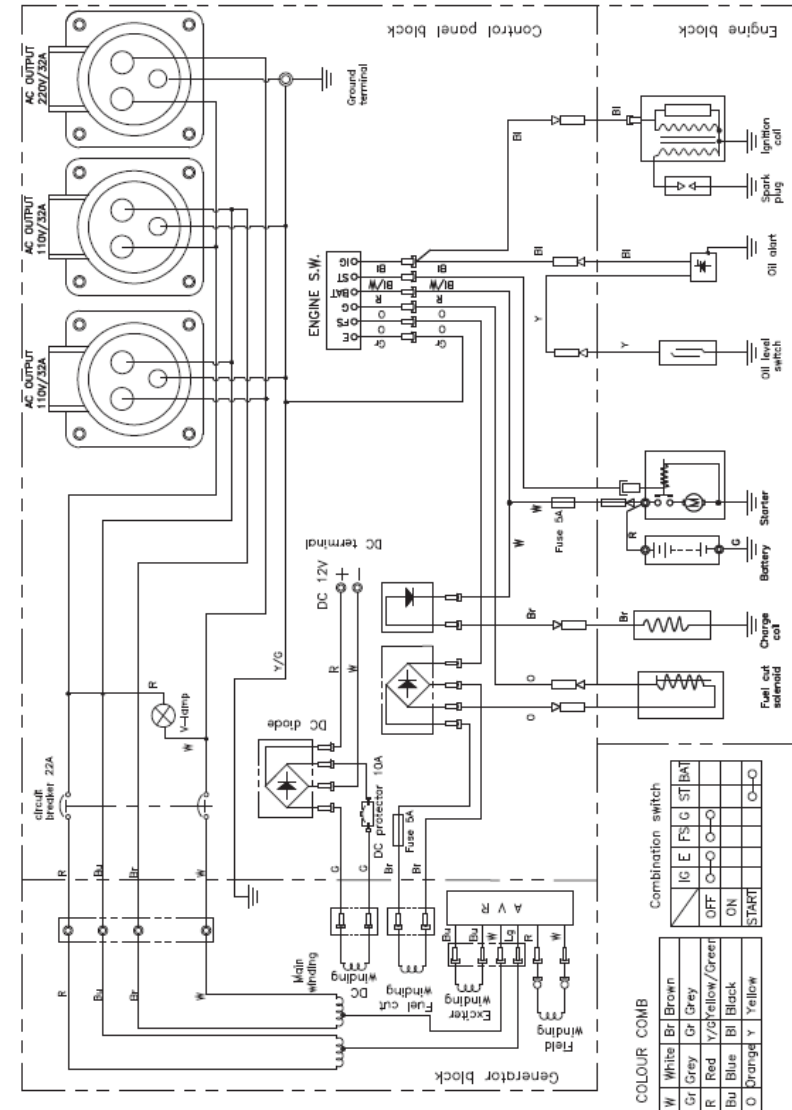
(applicable au modèle PGE 80E-3 DCS)



- Schéma électrique 4
Triphasé (démarrage électrique)
(applicable au modèle PGE 80E-3 DCS)



- Schéma électrique 5
110 V/220 V, 115 V/230 V, 120 V/240 V
(applicable au modèle PGE 80E-3 DCS)



Déclaration de conformité

Le soussigné,	EMAK spa via Fermi, 4 - 42011 Bagnolo in Piano (RE) ITALIE
déclare, sous sa responsabilité exclusive, que la machine :	
1. Type :	GROUPE ÉLECTROGÈNE DE FAIBLE PUISSANCE
2. Marque : / Type :	PGE 25 DCS / PGE 35 DCS / PGE 65 DCS / PGE 65E DCS / PGE 80E-3 DCS
3. Numéro d'identification	370 XXX 0001 - 370 XXX 9999
satisfait aux prescriptions de la Directive / Règlementation et modifications ou ajouts ultérieurs :	2006/42/CE 2000/14/EC+2005/88/EC Annexe I n°45 2011/65/CE - 2014/30/CE
satisfait aux prescriptions des normes harmonisées ci-après :	EN ISO 8528-13:2016 ; EN 61000-6-1:2019 ; EN 55012:2007+A1
Niveau de puissance acoustique relevé	94 dB(A) PGE 25 DCS 95 dB(A) PGE 35 DCS 96 dB(A) PGE 65 DCS - PGE 65E DCS 96 dB(A) PGE 80E-3 DCS
Niveau de puissance acoustique garanti :	95 dB(A) PGE 25 DCS 96 dB(A) PGE 35 DCS 97 dB(A) PGE 65 DCS - PGE 65E DCS 97 dB(A) PGE 80E-3 DCS
Procédure d'évaluation de la conformité appliquée :	Annexe VI - 2000/14/CE
Nom et adresse de l'organisme notifié	TUV Rheinland LGA Products GmbH - Tillystrasse 2 – 90431 Nuremberg - Allemagne n° 0197
Fabriqué à :	Bagnolo in piano (RE) Italie - via Fermi, 4
Date :	
Documentation technique fournie par :	Siège administratif, direction technique - Service technique

  **Emak**[®]_{s.p.a.}

Luigi Bartoli – PDG

Niniejszą instrukcję obsługi należy przechowywać razem z generatorem, aby w przyszłości w razie potrzeby wygodnie z niej skorzystać. Niniejsza instrukcja stanowi stały element generatora. Niniejszą instrukcję należy przekazać wraz z generatorem w przypadku jego wypożyczenia lub odsprzedaży.

Istotne informacje i specyfikacje techniczne określone w niniejszej instrukcji wchodzi w życie po zatwierdzeniu druku, a ich treść opiera się na urządzeniach będących w produkcji w momencie publikacji. Producent zastrzega sobie prawo do modyfikowania i udoskonalania wszelkich części opisanych w tekście bez wcześniejszego powiadomienia.

Spis treści

1	Prezentacja	01
2	Przepisy bezpieczeństwa	02-03
3	Terminologia	04-11
4	Parametry	12-14
5	Opis części zamiennych	15-20
6	Sposób postępowania	21-28
7	Transport	29
8	Montaż akcesoriów	30-32
9	Moce popularnych urządzeń	33-34
10	Konserwacja	35-38
11	Analiza powszechnych usterek	39-40
12	Schemat elektryczny	41-47
13	Deklaracja zgodności	48-49

Prezentacja

Dziękujemy za zakup generatora. To urządzenie do chłodzenia powietrza, napędzane silnikiem benzynowym, jest domowym generatorem o kompaktowej konstrukcji i wysokiej wydajności. Ma zastosowanie w przypadku przerw w dostawach energii elektrycznej lub nagłego wyłączenia prądu.


Zalecamy, aby operator przed użyciem generatora dokładnie zapoznał się z niniejszą instrukcją i w pełni zrozumiał wszystkie wymagania i procedury. W przypadku jakichkolwiek pytań dotyczących niniejszej instrukcji w zakresie uruchomienia, obsługi, programu konserwacji itp. należy skontaktować się z autoryzowanym dealerem. Technik przedstawi zasady prawidłowej i bezpiecznej obsługi generatora. Zalecamy także, aby użytkownik zapoznał się z procedurą uruchamiania i obsługi generatora w momencie zakupu.




Środki ostrożności

Generator będzie działał w bezpieczny, efektywny i niezawodny sposób tylko wtedy, gdy będzie odpowiednio utrzymywany, obsługiwany i konserwowany. Przed przystąpieniem do eksploatacji lub konserwacji generatora operator powinien:

- Dobrze poznać i ściśle przestrzegać obowiązujących przepisów.
- Przeczytać i przestrzegać wszystkich ostrzeżeń dotyczących bezpieczeństwa zawartych w niniejszej instrukcji oraz umieszczonych na urządzeniu.
- Zaznajomić swoją rodzinę ze wszystkimi ostrzeżeniami dotyczącymi bezpieczeństwa zawartymi w niniejszej instrukcji.

Nie jest możliwe, aby producenci przewidzieli wszystkie niebezpieczne okoliczności, dlatego też ostrzeżenia zawarte w niniejszej instrukcji oraz znaki ostrzegawcze na generatorze mogą nie obejmować wszystkich niebezpiecznych sytuacji. Jeśli nie zostały podane dodatkowe wskazówki dotyczące procedur, metod lub technik obsługi, generator należy obsługiwać w sposób zapewniający bezpieczeństwo osobiste, upewniając się, że nie dojdzie do uszkodzenia generatora.

Aby zapewnić bezpieczeństwo pracy, należy uważnie zapoznać się z trzema istotnymi ostrzeżeniami dotyczącymi bezpieczeństwa zawartymi w niniejszej instrukcji oraz umieszczonymi na generatorze, poprzedzonymi symbolem ostrzegawczym , w tym:

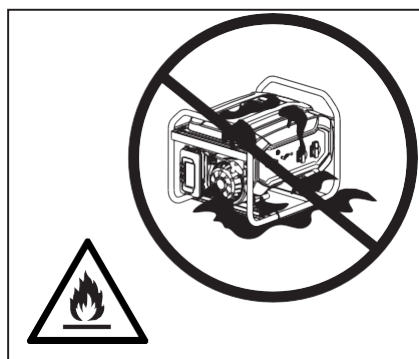
 NIEBEZPIECZEŃSTWO	Nieprzestrzeganie instrukcji doprowadzi do ŚMIERCI lub POWAŻNYCH OBRAŹEN.
 OSTRZEŻENIE	Nieprzestrzeganie instrukcji MOŻE doprowadzić do ŚMIERCI lub POWAŻNYCH OBRAŹEN.
 PRZESTROGA	Nieprzestrzeganie instrukcji MOŻE doprowadzić do OBRAŹEN.
UWAGA	Nieprzestrzeganie instrukcji może doprowadzić do uszkodzeń generatora lub innych urządzeń.

Przepisy bezpieczeństwa



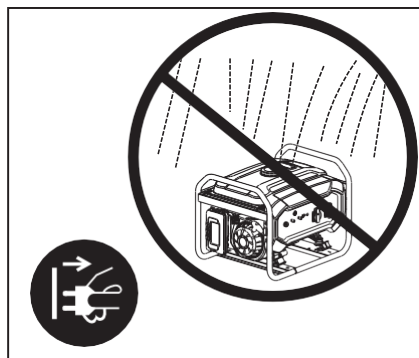
⚠ NIEBEZPIECZEŃSTWO

Urządzenia nie należy użytkować w pomieszczeniach.



⚠ NIEBEZPIECZEŃSTWO

Urządzenie należy utrzymywać w czystości i unikać rozlewania na nią materiałów palnych, w tym benzyny.



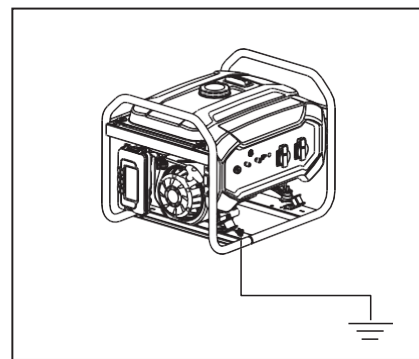
⚠ OSTRZEŻENIE

Urządzenia nie należy użytkować w wilgotnych warunkach.



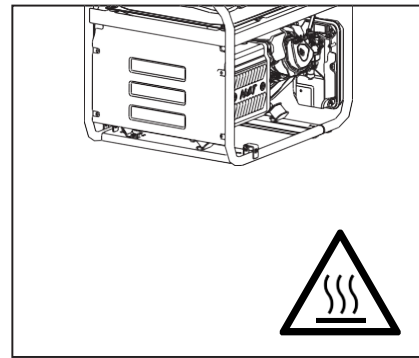
⚠ OSTRZEŻENIE

Nie podłączać do domowego systemu zasilania.



⚠ OSTRZEŻENIE

Wymagane jest zapewnienie bezpiecznego uziemienia.



⚠ OSTRZEŻENIE

Powierzchnia generatora jest bardzo gorąca, zachować ostrożność, aby uniknąć poparzenia. Zwracać uwagę na ostrzeżenia umieszczone na zespole prądotwórczym.

⚠ NIEBEZPIECZEŃSTWO Ogólne informacje dotyczące bezpieczeństwa

- Operator powinien stosować środki ochrony osobistej podczas obsługi i konserwacji.
- Instalacja i główne prace naprawcze mogą być wykonywane wyłącznie przez odpowiednio przeszkolony personel.
- Nie należy użytkować generatora pod ziemią.
- Nie należy użytkować generatora w warunkach zagrożenia wybuchem.

⚠ NIEBEZPIECZEŃSTWO

Generator wytwarza energię elektryczną, która w przypadku niewłaściwego użycia może spowodować poważne porażenie prądem elektrycznym.

- Zabrania się podłączenia zasilania do urządzeń elektrycznych przy użyciu przewodów bez izolacji, należy stosować wtyczki zgodne z lokalnymi przepisami.
- Podczas pracy urządzenia nie należy dotykać przewodów ani części urządzenia znajdujących się pod napięciem. Nigdy nie należy dotykać urządzenia mokrymi rękami, w przeciwnym razie dojdzie do porażenia prądem elektrycznym.
- Podczas pracy urządzenia należy utrzymywać dzieci w bezpiecznej odległości od generatora.
- Podczas pracy urządzenia bezwzględnie zabroniony jest montaż i demontaż jakichkolwiek części.
- Ze względów bezpieczeństwa zaleca się wykonanie tandemowego podłączenia wyłącznika różnicowoprądowego (GFCI) działającego przy braku zasilania.
- Zewnętrzny osprzęt elektryczny (w tym przewód i połączenie wtyczki) nie może być uszkodzony. Obrona przed porażeniem prądem elektrycznym zależy od wyłącznika, a zwłaszcza od dopasowania wyłącznika do generatora. Podczas wymiany wyłącznika można zastosować tylko taki, który ma takie same parametry znamionowe i użytkowe. W celu uzyskania pomocy należy skontaktować się z lokalnym sprzedawcą lub centrum obsługi posprzedażnej.
- W przypadku stosowania przedłużacza lub ruchomej szafy rozdzielczej długość całkowita przewodu o przekroju 1,5 mm² nie powinna przekraczać 60 m, a w przypadku przewodu o 2,5 mm² długość nie powinna przekraczać 100 m.
- Unikać łączenia generatora równolegle z jakimkolwiek innym generatorem.

⚠ NIEBEZPIECZEŃSTWO

Paliwo urządzenia jest łatwopalne, może spowodować powstanie wysokiej temperatury i łatwo doprowadzić do pożaru podczas pracy.

- Podczas pracy urządzenia bezwzględnie zabronione jest uzupełnianie paliwa.
- Podczas uzupełniania paliwa nie należy zbliżać się z ogniem oraz nie należy palić.
- Podczas uzupełniania paliwa nie należy rozlewać paliwa na urządzenie. W razie przypadkowego rozlania paliwa należy je zetrzeć bawełnianą szmatką. Uruchomić urządzenie po całkowitym odparowaniu rozlanego paliwa.
- Podczas pracy należy upewnić się, że w zasięgu 2 metrów nie ma substancji łatwopalnych oraz że żadna substancja łatwopalna nie zbliży się do urządzenia. Podczas pracy urządzenia unikać umieszczania jakichkolwiek materiałów łatwopalnych w pobliżu wylotu spalin.
- W przypadku długotrwałego przestoju należy usunąć paliwo ze zbiornika i bezpiecznie je przechowywać.
- W przypadku połknięcia paliwa, wdychania oparów paliwa lub przedostania się paliwa do oczu należy niezwłocznie skontaktować się z lekarzem. W przypadku rozlania paliwa na skórę lub odzież należy natychmiast zmyć je wodą z mydłem i zmienić odzież.
- Podczas obsługi lub transportu urządzenia należy upewnić się, że jest ono utrzymywane w pozycji pionowej. W przypadku przechylenia może dojść do wycieku paliwa z gaźnika lub ze zbiornika paliwa.
- Nie należy wyrzucać pozostałości paliwa i zużytego oleju silnikowego do pojemnika z odpadami ani też nie wylewać ich na ziemię. Sugerujemy przekazanie zużytego oleju w szczelnym pojemniku do lokalnego centrum recyklingu lub stacji obsługi w celu utylizacji.

⚠ PRZESTROGA

Urządzenie zawiera części obrotowe o dużej prędkości, które mogą spowodować uszkodzenia

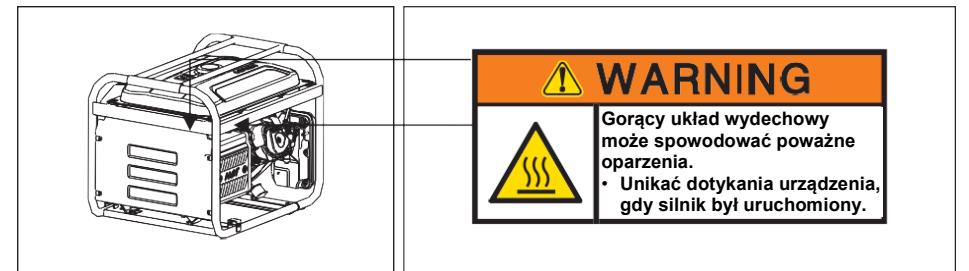
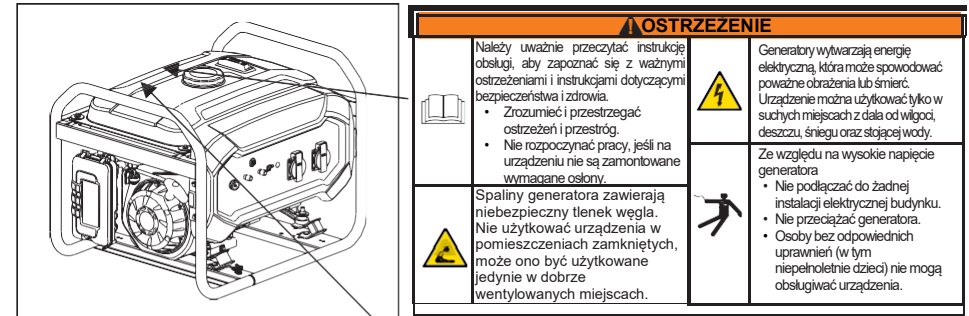
- Podczas pracy urządzenia nie należy się do niego zbliżać oraz bezwzględnie zabronione jest dotykanie obracających się części.
- Podczas pracy urządzenia nie należy go podnosić ani przenosić. Urządzenie można przenieść dopiero po całkowitym zatrzymaniu.
- Podczas pracy urządzenia należy obserwować otoczenie. Upewnić się, że urządzenie nie styka się z żadnymi innymi przedmiotami.

UWAGA

Wymagania robocze




- Nie należy umieszczać na urządzeniu ciężkich przedmiotów.
 - Kółko służy do łatwego przemieszczania urządzenia. Nie należy go używać do transportu na większe odległości, ponieważ w przeciwnym razie ulegnie ono uszkodzeniu.
 - Nie należy przekraczać mocy znamionowej pracującego urządzenia, ponieważ w przeciwnym razie jego żywotność ulegnie skróceniu. Moc popularnych urządzeń gospodarstwa domowego została szczegółowo przedstawiona na stronie 33 i 34.
 - Konserwacja urządzeń zgodnie z wymogami pozwala wydłużyć ich żywotność. Szczegółowe informacje można znaleźć na stronie 34.
 - Zapobiegać przedostawaniu się pyłu do urządzenia podczas pracy lub przechowywania.
- OSTRZEŻENIE**
- Ostrzeżenie przypominające użytkownikowi, że powinien przestrzegać przepisów bezpieczeństwa elektrycznego obowiązujących w miejscu użytkowania zespołów prądowładczych.
 - Ostrzeżenie o wymaganiach i środkach ostrożności, których użytkownik musi przestrzegać w przypadku ponownego zasilania przez zespoły prądowładcze znajdujące się w instalacji, w zależności od zastosowanych środków ochronnych w instalacji i obowiązujących przepisów.











Na urządzeniu znajduje się etykieta ostrzegawcza, która przypomina o zasadach bezpieczeństwa.

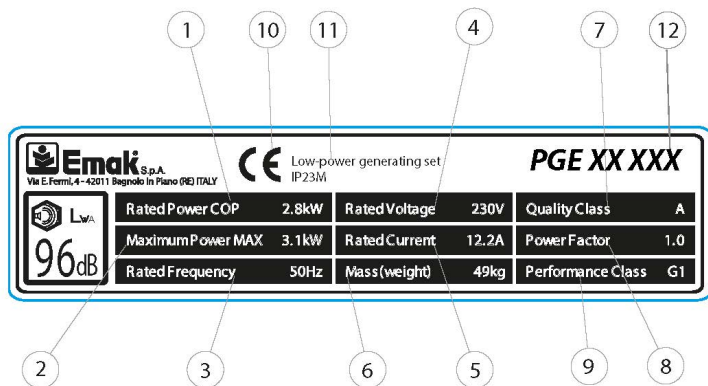


Terminologia

Na maszynie lub w niniejszej instrukcji są umieszczone poniższe symbole. Należy zapoznać się z ich znaczeniem, co ułatwi pracę i zwiększy bezpieczeństwo.

Symbol	Nazwa	Znaczenie
V	Volty	Napięcie
A	Ampery	Prąd
Hz	Herce	Częstotliwość (1 Hz=60 obr./min)
W	Waty	Moc czynna
VA	Woltoamper	Moc pozorna
RPM	Obroty na minutę	Prędkość obrotowa silnika
PF	Współczynnik mocy	Wydajność przenoszenia obciążeń
G1	Wskaźnik wydajności	Wskaźnik wydajności mocy wyjściowej generatora jest zgodny z normą ISO8528G1
	Przeczytać instrukcje	Przed rozpoczęciem użytkowania należy dokładnie zapoznać się z instrukcją
	Ostrzeżenie dot. bezpieczeństwa	Nieprzestrzeganie instrukcji może doprowadzić do obrażeń
	Ryzyko elektryczne	Oznaczenie występującego napięcia. Zwracać uwagę na bezpieczeństwo.

Symbol	Nazwa	Znaczenie
	Toksyczny gaz	Spaliny z urządzenia zawierają tlenek węgla, który jest niewidoczny i bezwonny. Wdychanie nadmiernych ilości tlenku węgla może spowodować utratę przytomności i w poważnych sytuacjach doprowadzić do śmierci.
	Porażenie prądem elektrycznym	Jest to urządzenie elektryczne. Nieprzestrzeganie instrukcji może doprowadzić do porażenia prądem elektrycznym.
	Pod napięciem, nie dotykać	Urządzenie znajduje się pod napięciem. Nie dotykać podczas pracy.
	Pożar	Paliwo i wysoka temperatura powstająca podczas pracy mogą spowodować pożar. Zachować ostrożność podczas użytkowania.
	Poparzenie	Niektóre elementy urządzenia podczas pracy wytwarzają wysoką temperaturę, która może poparzyć skórę.
	Symbol uziemienia	Przed rozpoczęciem użytkowania urządzenia należy upewnić się, że jest ono bezpiecznie uziemione
	Nie używać na deszczu	Nie używać wtyczki ani urządzeń elektrycznych na deszczu ani też nie doprowadzać do ich zamoczenia.
	Olej silnikowy	Symbol dodawania oleju silnikowego i specyfikacje zostały podane są na stronie 20.
	Paliwo	Symbol dodawania paliwa, którym musi być benzyna.
	Oznaczenie EEE	Zużytego sprzętu elektrycznego i elektronicznego (WEEE) nie należy wyrzucać wraz z odpadami domowymi.



- (1) Moc znamionowa
- (2) Maksymalna moc
- (3) Częstotliwość znamionowa
- (4) Napięcie znamionowe
- (5) Prąd znamionowy
- (6) Masa (ciężar)
- (7) Klasa jakości
- (8) Współczynnik mocy
- (9) Klasa wydajności
- (10) Znak zgodności CE
- (11) Agregat prądowórczy małej mocy
- (12) Nazwa modelu



Parametry układu jednofazowego

Model	PGE 25 DCS	PGE 35 DCS	PGE 65 DCS PGE 65E DCS	PGE 80E-3 DCS
Wyjście AC				
Częstotliwość	50/60 Hz (zgodnie z etykietą parametrów na urządzeniu)			
Napięcie	110/115 V/120/220 V/230 V/240 V (zgodnie z etykietą parametrów na urządzeniu)			
Moc znamionowa(kW) ✘	2,0	2,8/3,0 ⊕	5,0	6,0/6,5 ⊕
Moc maksymalna(kW) ★	2,2	3,1/3,3 ⊕	5,5	6,5/7,0 ⊕
Silnik				
Specyfikacje	Jednocylindrowy, z wymuszonym chłodzeniem powietrzem, 4-suwowy			
Obr./min	3000 (50 Hz)/3600 (60 Hz) (zgodnie z etykietą parametrów na urządzeniu)			
Paliwo	Benzyna			
Ilość oleju silnikowego	0,6 l	1,1 l		
Typ świecy zapłonowej	F7TC/F7RTC (N9YC/RN9YC)			
Szczelina świecy zapłonowej	0,7 mm			
Luz zaworowy (wlot/wylot)	0,10/0,15 mm			
Tryb zapłonu	T.C.I.			
Tryb uruchamiania	Rozruch ręczny / elektryczny			
Pojemność silnika	196 cm ³	210 cm ³	389 cm ³	420 cm ³
Waga (tylko dla celów referencyjnych)				
Waga netto	42/44 kg ▲	49/51 kg ▲	79/81 kg ▲	81/83 kg ▲
Wymiary całkowite (bez opakowania)				
D x S x W (mm)	590x475x462		681x546x550	681x546x566
Pojemność zbiornika paliwa	15 l		25 l	

Parametry układu trójfazowego

Model	PGE 80E-3 DCS
Wyjście AC	
Częstotliwość	50/60 Hz (zgodnie z etykietą parametrów na urządzeniu)
Napięcie	380/400 V/415 V (zgodnie z etykietą parametrów na urządzeniu)
Moc znamionowa(kW) ✘	6,0
Moc maksymalna (kW) ★	6,5
Silnik	
Specyfikacje	Jednocylindrowy, z wymuszonym chłodzeniem powietrzem, 4-suwowy
Obr./min	3000 (50 Hz)/3600 (60 Hz) (zgodnie z etykietą parametrów na urządzeniu)
Paliwo	Benzyna
Ilość oleju silnikowego	1,1 l
Typ świecy zapłonowej	F7TC/F7RTC (N9YC/RN9YC)
Szczelina świecy zapłonowej	0,7 mm
Luz zaworowy (wlot/wylot)	0,10/0,15 mm
Tryb zapłonu	T.C.I.
Tryb uruchamiania	Rozruch ręczny / elektryczny
Pojemność silnika	420 cm ³
Waga (tylko dla celów referencyjnych)	
Waga netto	81/83 kg ▲
Wymiary całkowite (bez opakowania)	
D x S x W (mm)	681x546x566
Pojemność zbiornika paliwa	25 l

Hałas (zgodnie z dyrektywą europejską 2000/14/WE z poprawką 2005/88/WE) (*)

Model	PGE 25 DCS	PGE 35 DCS	PGE 65 DCS PGE 65E DCS	PGE 80E-3 DCS
Zmierzony poziom ciśnienia akustycznego	74 dB(A)	75 dB(A)	76 dB(A)	76 dB(A)
Zmierzony poziom mocy akustycznej (*)	94 dB(A)	95 dB(A)	96 dB(A)	96 dB(A)
Niepewność (*)	0.8 dB(A)	0.81 dB(A)	0.83 dB(A)	0.93 dB(A)
Gwarantowany poziom mocy akustycznej (*)	95 dB(A)	96 dB(A)	97 dB(A)	97 dB(A)

✘ W przypadku pracy ciągłej nie należy przekraczać mocy znamionowej.

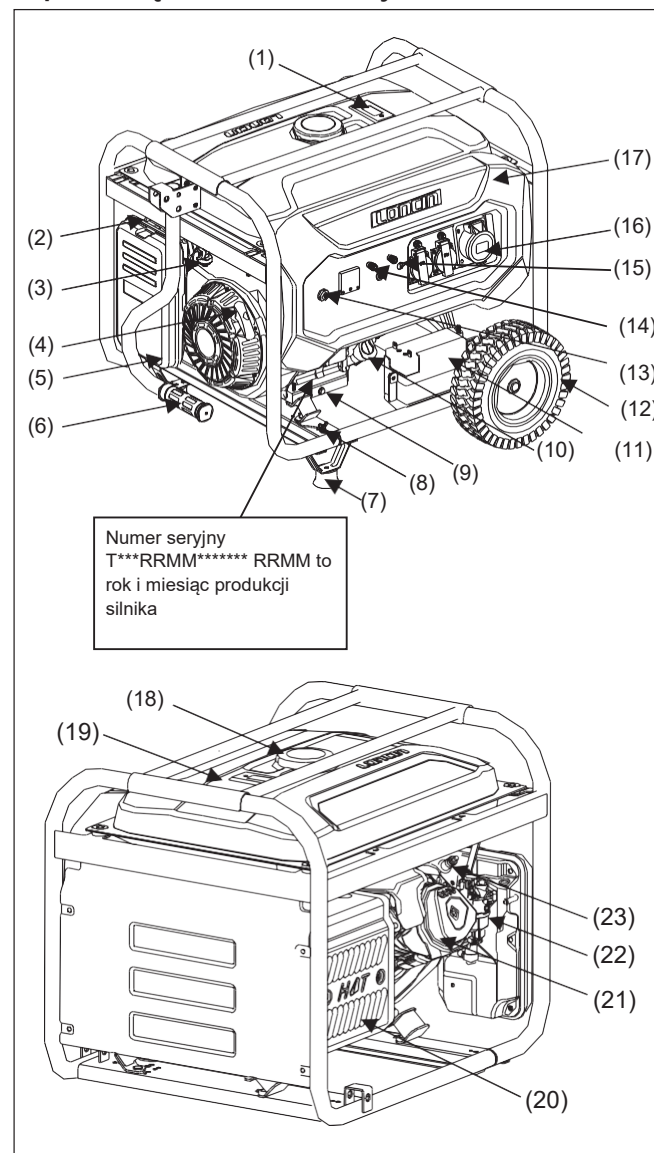
★ Pracę wymagającą mocy maksymalnej należy ograniczać do 30 minut.

⦿ 2,8/3,0 oznacza: 2,8 kW przy 50 Hz, 3,0 kW przy 60 Hz.

⚠ 39/41 kg oznacza: Waga netto z rozrusznikiem ręcznym wynosi 39 kg.
Waga netto z rozrusznikiem elektrycznym wynosi 41 kg.

Wartość przybliżona. Rzeczywiste produkty mogą się różnić ze względu na różnice w konfiguracji.

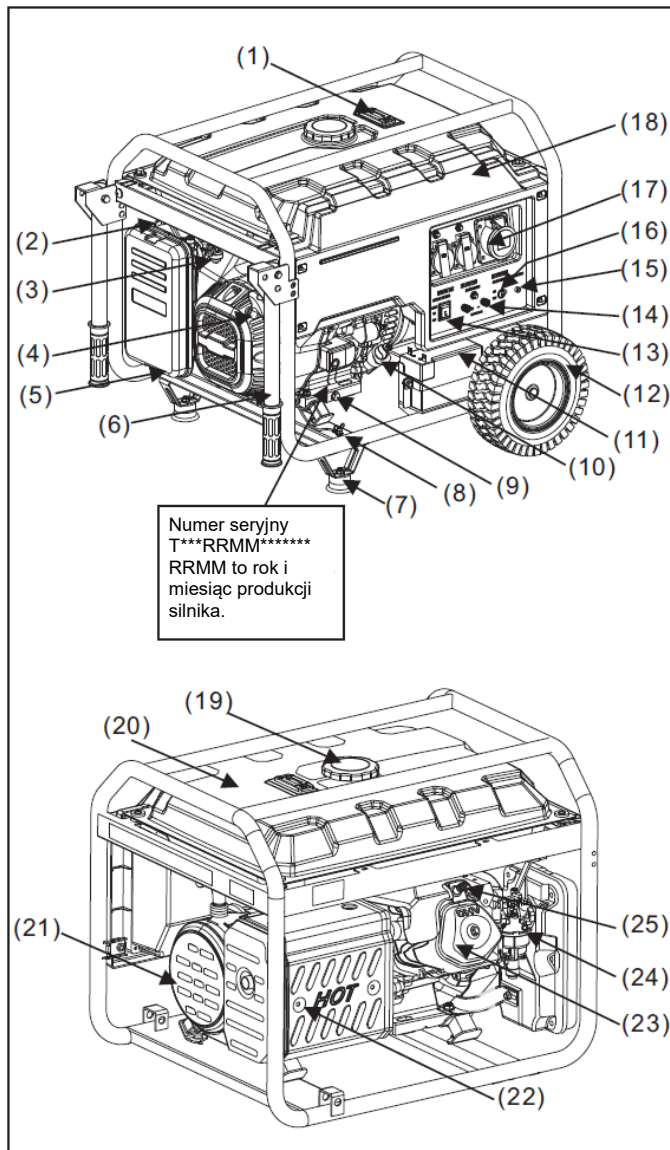
Opis części zamiennych



- (1) Wskaźnik paliwa
- (2) Zawór dławiący
- (3) Dźwignia zaworu paliwa
- (4) Uchwyt rozrusznika
- (5) Filtr powietrza
- (6) Rura poręczy
- (7) Stopa
- (8) Zacisk uziemienia
- (9) Śruba spustowa oleju
- (10) Korek wlewu oleju
- (11) Akumulator (opcjonalny)
- (12) Kółko
- (13) Wyłącznik silnika
- (14) Wyjście DC
- (15) Wyłącznik automatyczny AC
- (16) Wyjście AC
- (17) Gniazdo panelu
- (18) Korek zbiornika paliwa
- (19) Zbiornik paliwa
- (20) Tłumik
- (21) Głowica cylindra
- (22) Gaźnik
- (23) Świeca zapłonowa

Model: PGE 25 DCS, PGE 35 DCS, PGE 65 DCS, PGE 65E DCS

Opis części zamiennych



Model: PGE 80E-3 DCS

- (1) Wskaźnik paliwa
- (2) Zawór dławiący
- (3) Dźwignia zaworu paliwa
- (4) Uchwyt rozrusznika
- (5) Filtr powietrza
- (6) Rura poręczy
- (7) Stopa
- (8) Zacisk uziemienia
- (9) Śruba spustowa oleju
- (10) Korek wlewu oleju
- (11) Akumulator (opcjonalny)
- (12) Kółko
- (13) Wyłącznik silnika
- (14) Wyjście DC
- (15) Kontrolka wyjścia
- (16) Wyłącznik automatyczny AC
- (17) Wyjście AC
- (18) Gniazdo panelu
- (19) Korek zbiornika paliwa
- (20) Zbiornik paliwa
- (21) Pokrywa, strona generatora
- (22) Tłumik
- (23) Głowica cylindra
- (24) Gaźnik
- (25) Świeca zapłonowa



Opis części zamiennych

Instrukcja obsługi przenośnego generatora benzynowego

Zbiornik paliwa	Służy do przechowywania paliwa, dozwolona jest tylko benzyna.
Korek zbiornika paliwa	Zakręcić port wtrysku paliwa w trakcie użytkowania i nie otwierać go w trakcie pracy urządzenia.
Wskaźnik paliwa	Wskazuje poziom paliwa w zbiorniku.
Wyjście AC	Gniazdo wyjściowe AC dostarcza zasilanie. Informacje dotyczące jego mocy znamionowej można znaleźć w tabeli parametrów modelu. Obciążenie poszczególnych gniazd nie może przekraczać ich prądu znamionowego, a całkowita moc urządzenia elektrycznego nie może przekraczać mocy znamionowej generatora. Nie należy uruchamiać kilku urządzeń elektrycznych jednocześnie. Kolejne urządzenia elektryczne należy włączać po rozpoczęciu stabilnej pracy poprzedniego urządzenia.
Wyłącznik automatyczny AC	W przypadku nadmiernego poboru prądu wyłącznik zadziała, aby chronić urządzenie elektryczne.
Kontrolka wyjścia	Wskazuje stan zasilania. Kontrolka rozjaśni się, gdy urządzenie zacznie pracować.
Wyjście DC	Wyjście DC zapewnia napięcie 12 V przy maksymalnym natężeniu 8,3 A. Służy tylko do automatycznego ładowania akumulatorów o napięciu znamionowym 12 V. Zwróć uwagę na prawidłowe podłączenie elektrody dodatniej i ujemnej.
Wyłącznik silnika	Służy do uruchamiania (dotyczy tylko rozruchu elektrycznego) i wyłączania silnika. W przypadku nieużywania należy ustawić w pozycji „off”.
Kółko (opcjonalne)	Służy do krótkotrwałego przenoszenia generatora.
Akumulator (opcjonalny)	Służy do uruchamiania generatora. W przypadku nieużywania przez trzy miesiące akumulator należy naładować.



Opis części zamiennych

Instrukcja obsługi przenośnego generatora benzynowego

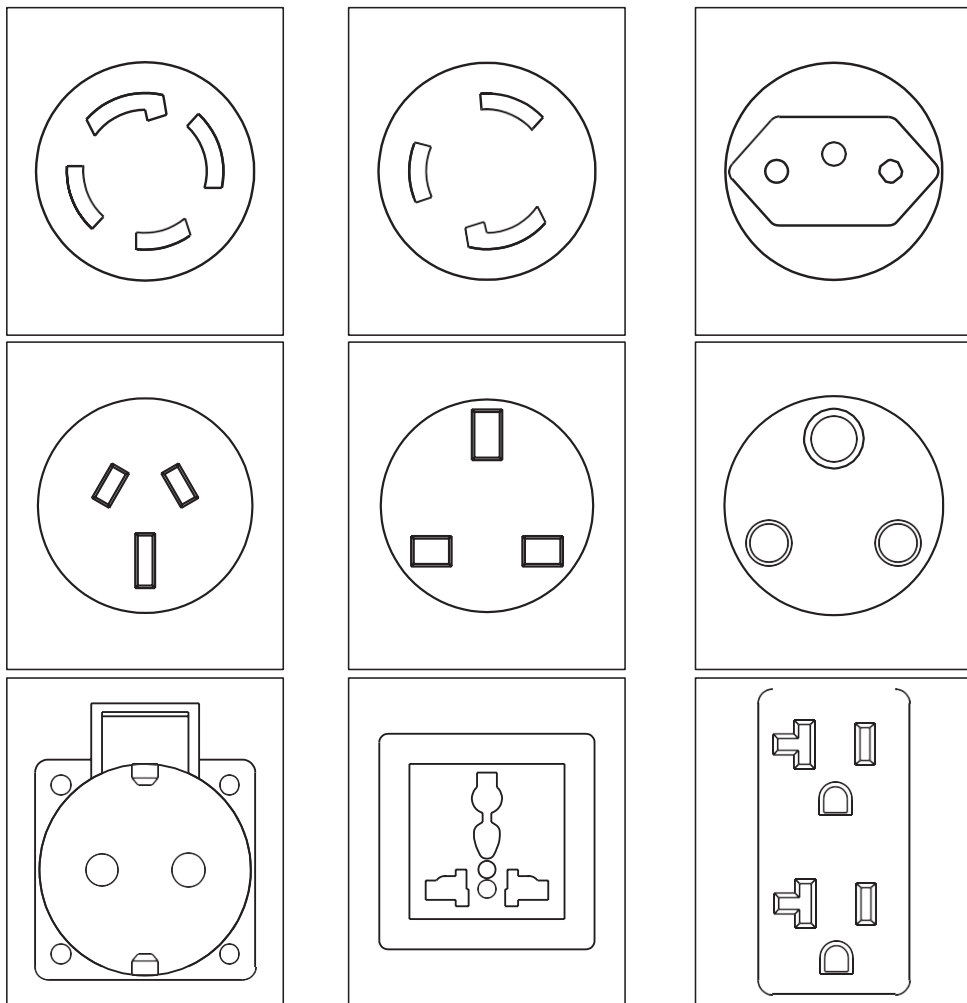
Korek wlewu oleju	Służy do pomiaru poziomu oleju w silniku. Przed rozpoczęciem pracy upewnić się, że poziom oleju w silniku znajduje się pomiędzy oznaczeniami MIN i MAX na miarce korka wlewu oleju. Olej można dodawać po odkręceniu korka wlewu oleju.
Śruba spustowa oleju	Odkręcić tę śrubę podczas wymiany oleju silnikowego. Spuścić stary olej silnikowy i zutylizować go zgodnie z lokalnymi przepisami, aby chronić środowisko.
Stopa	Pełni rolę podpory generatora.
Zacisk uziemienia	Służy do bezpiecznego uziemienia generatora. Informacje dotyczące metody uziemienia można znaleźć na stronie 20. Przed rozpoczęciem użytkowania urządzenia należy upewnić się, że jest ono prawidłowo uziemione.
Rura poręczy	Po podniesieniu rura z mechanizmem zatraskowym umożliwia przenoszenie generatora.
Uchwyt rozrusznika	Służy do uruchamiania silnika. Informacje dotyczące metody można znaleźć na stronie 25.
Filtr powietrza	Służy do filtrowania powietrza i usuwania zanieczyszczeń w powietrzu wchodzącym do cylindra. Informacje dotyczące metod konserwacji można znaleźć na stronie 35.
Przełącznik paliwa	Kontroluje podawanie paliwa ze zbiornika paliwa do silnika. Podczas nieużywania generatora należy pozostawić wyłącznik w pozycji „off”.
Zawór dławiący	Służy do kontrolowania dopływu powietrza do cylindra podczas uruchamiania silnika. Informacje dotyczące metod obsługi można znaleźć na stronie 25.
Tłumik	Ma za zadanie wyeliminować hałas podczas pracy urządzenia oraz odprowadzać gorące spaliny powstające podczas spalania w silniku. Nie należy go dotykać, aby uniknąć poparzenia.

5

Opis części zamiennych

Instrukcja obsługi przenośnego generatora benzynowego

Ze względu na standardy w różnych obszarach gniazda mogą być różne:



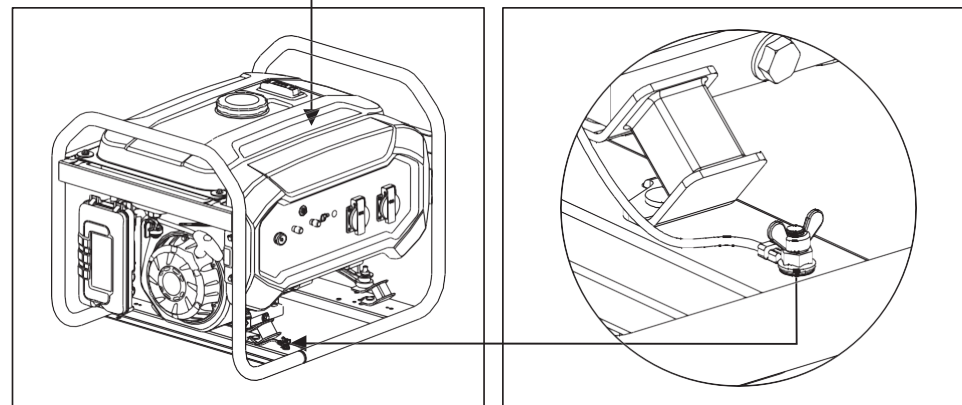
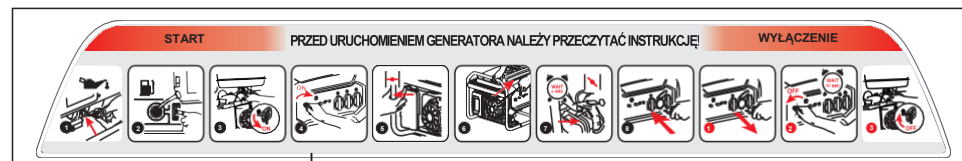
⚠ OSTRZEŻENIE Gdy prąd jednego gniazda przekracza jego prąd znamionowy, należy użyć jednocześnie dwóch lub więcej gniazd do zasilania.

6

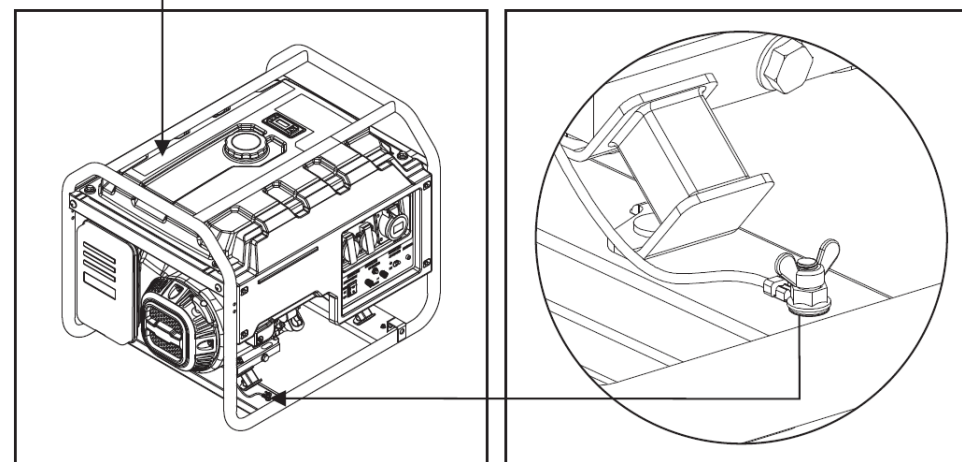
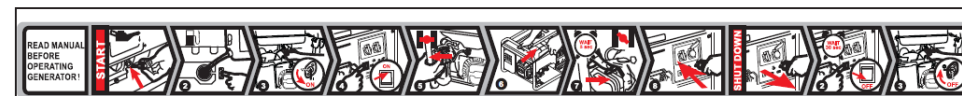
Sposób postępowania

Instrukcja obsługi przenośnego generatora benzynowego

Sposób postępowania



Model: PGE 25 DCS, PGE 35 DCS, PGE 65 DCS, PGE 65E DCS



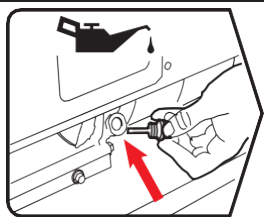
Model: PGE 80E-3 DCS

- Uziemienie urządzenia

Przenieść urządzenie na zewnątrz budynku, a następnie przy użyciu przewodu o przekroju co najmniej 2,5 mm² połączyć urządzenie i zacisk uziemiający z ziemią. Jeden koniec przewodu wcisnąć pod nakrętkę motylkową urządzenia i mocno przykręcić, a drugi koniec połączyć z metalowym prętem (przypominającym żelazny gwóźdź i otwieracz) i wbić w ziemię.

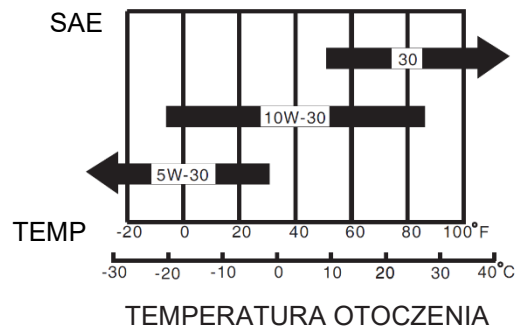
- Uruchomienie zespołu prądotwórczego

Uzupełnianie oleju

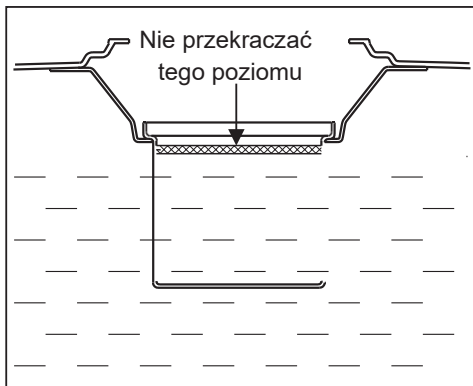
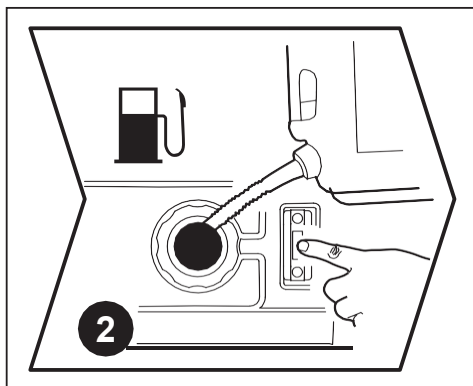


Zdjąć korek wlewu oleju, a następnie napełnić urządzenie odpowiednim typem oleju. Informacje dotyczące dozowania można znaleźć na stronie 12. Do napełniania należy użyć lejka. W przypadku rozlania należy oczyścić podłoże, aby nie dopuścić do poślizgnięcia.

Tabela specyfikacji oleju



Uzupełnianie paliwa

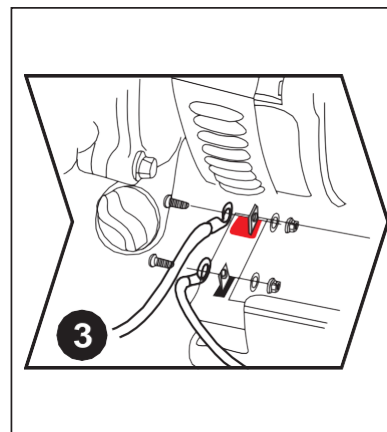


Otworzyć korek zbiornika paliwa i wlać benzynę. Położenie wskaźnika będzie wskazywało ilość paliwa w zbiorniku. Podczas napełniania należy zwrócić uwagę, aby maksymalny poziom paliwa nie przekraczał wewnętrznego sitka zbiornika.

⚠ OSTRZEŻENIE

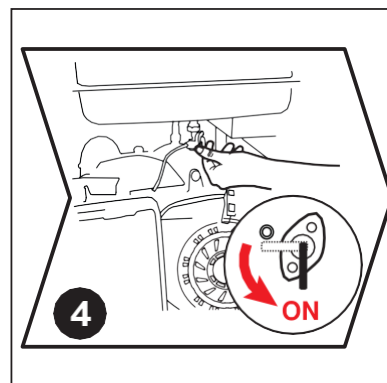
Nie zbliżać źródeł ognia i ciepła podczas tankowania: nie tankować benzyny podczas pracy urządzenia.

Podłączenie akumulatora (tylko rozruch elektryczny)



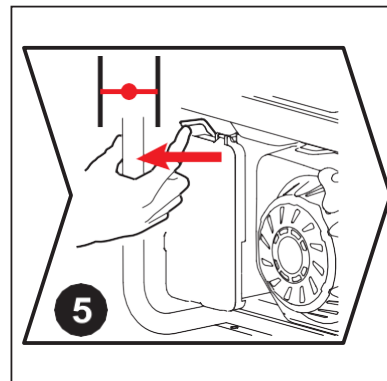
Podłączyć przewód do akumulatora, czerwony do zacisku dodatniego i zielony do zacisku ujemnego, a następnie upewnić się, że nakrętka jest silnie dokręcona. Nie stykać elektrody dodatniej i ujemnej, aby nie dopuścić do zwarcia. Po połączeniu należy zachować bezpieczną odległość co najmniej 15 mm pomiędzy przewodami i zabezpieczyć je gumową osłoną.

Włączenie dźwigni zaworu paliwa



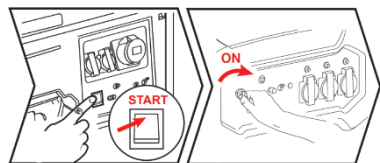
Ustawić dźwignię zaworu paliwa w pozycji „ON” i pozwolić, aby paliwo dopłynęło do gaźnika.

Zamknięcie zaworu dławiącego



Gdy urządzenie jest zimne, należy ustawić zawór dławiący w pozycji całkowicie zamkniętej, a gdy jest rozgrzane, w pozycji połowicznie zamkniętej. Jeśli zespół prądotwórczy nie zostanie uruchomiony dwa razy z rzędu, należy przesunąć zawór dławiący do pozycji otwartej, a następnie uruchomić przełącznik lub rozrusznik ręczny.

Model: PGE 65E
DCS (A.E.), PGE
80E-3 DCS

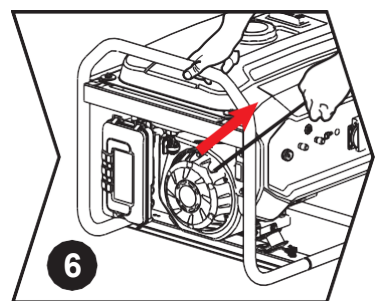


6

Model: PGE 25 DCS,
PGE 35 DCS, PGE 65
DCS

Uruchomienie generatora

Ustawić przełącznik silnika na panelu sterowania w pozycji ON. Ewentualnie, w przypadku korzystania z rozruchu elektrycznego, nacisnąć przycisk START, co powinno spowodować uruchomienie zespołu prądotwórczego. Aby przedłużyć żywotność akumulatora, nie należy naciskać wyłącznika dłużej niż 3 sekundy, a odstęp pomiędzy dwoma naciśnięciami powinien być dłuższy niż 10 sekund.



6

Ręczne uruchomienie generatora

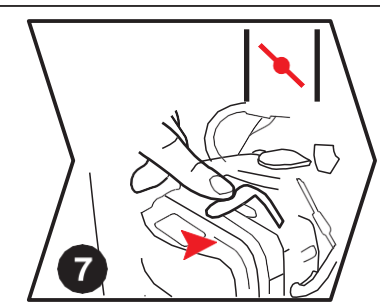
Uruchomić poprzez pociągnięcie linki: Delikatnie pociągnąć linkę, aby połączyć tarczę elementem rozruchowym wewnątrz urządzenia. Energicznie pociągnąć linkę. Po dwukrotnym wykonaniu tej czynności zespół prądotwórczy powinien zostać uruchomiony. Jeśli nie zostanie uruchomiony, należy przeprowadzić powyższą operację z zaworem dławiącym.

⚠ OSTRZEŻENIE

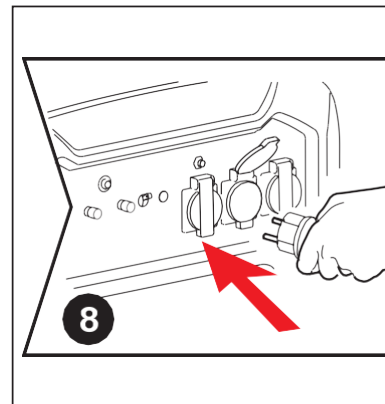
Nagła zmiana kierunku obrotów silnika podczas korzystania z rozrusznika ręcznego może powodować niebezpieczeństwo obrażeń ciała.

Otwarcie zaworu dławiącego

Po uruchomieniu silnika włączyć przełącznik zaworu dławiącego.



7

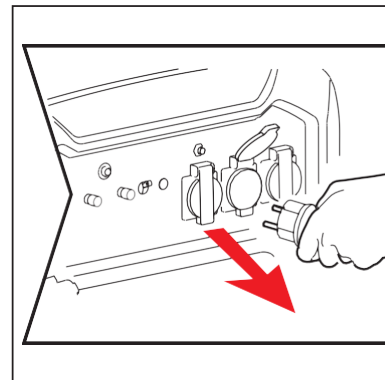


8

Podłączenie do obciążenia

Pozostawić urządzenie pracujące bez obciążenia przez 30 sekund, przejdź do urządzeń elektrycznych i ustawić wyłącznik automatyczny w pozycji „ON”. Należy pamiętać, że w przypadku korzystania z kilku obciążeń jednocześnie nie należy uzyskiwać dostępu do kolejnego, chyba że poprzedni działa normalnie. Całkowita moc obciążeń nie powinna przekraczać mocy znamionowej urządzenia.

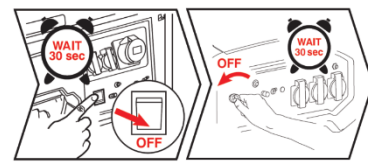
● Wyłączenie silnika



Odlączenie obciążenia

Odłączyć urządzenia elektryczne od panelu sterowania generatora.

Model: PGE 65E
DCS (A.E.), PGE
80E-3 DCS



2

Model: PGE 25 DCS,
PGE 35 DCS, PGE 65
DCS

Wyłączenie przełącznika silnika

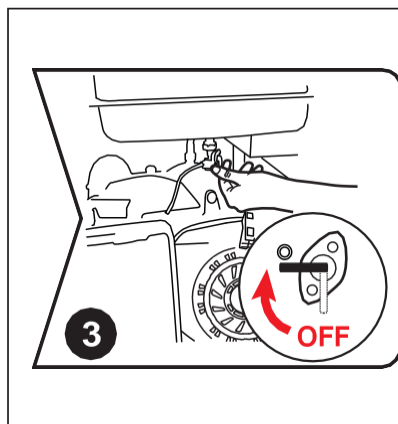
Po 30 sekundach pracy bez obciążenia należy wyłączyć przełącznik silnika, w wyniku czego zespół prądotwórczy zostanie natychmiast wyłączony.

Zamknięcie dźwigni zaworu paliwa

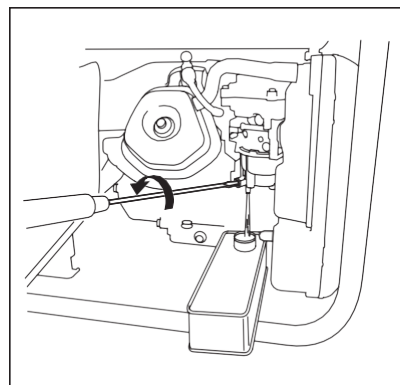
Po wyłączeniu urządzenia należy zakręcić dźwignię zaworu paliwa.

⚠ OSTRZEŻENIE

Temperatura powierzchni zespołu prądotwórczego po jego wyłączeniu jest nadal wysoka, dlatego też nie należy go przenosić ani obsługiwać przed schłodzeniem, aby uniknąć poparzenia.



● Przecho

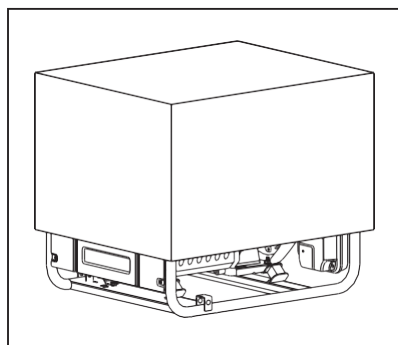


Spuszczenie paliwa

Wykręcić śrubę spustową oleju z gaźnika i spuścić paliwo ze zbiornika paliwa oraz gaźnika. Następnie ponownie dokręcić śrubę spustową oleju (jeśli paliwo nie zostanie spuszczone, wyparuje i przedostanie się do powietrza, a pozostałości mogą zablokować gaźnik).

Zabezpieczenie

Urządzenie należy przechowywać w czystym i suchym miejscu oraz zabezpieczyć przed deszczem i wysoką temperaturą. Osłonić urządzenie papierowym kartonem lub plastikowym workiem, aby zapobiec przedostawaniu się kurzu do urządzenia.



● Transport

Aby zapobiec rozlewaniu się paliwa podczas transportu lub tymczasowego przechowywania, generator należy zabezpieczyć w pozycji pionowej w normalnym położeniu roboczym, z wyłączonym silnikiem. Dźwignię zaworu paliwa należy ustawić w pozycji „OFF”.

⚠ OSTRZEŻENIE

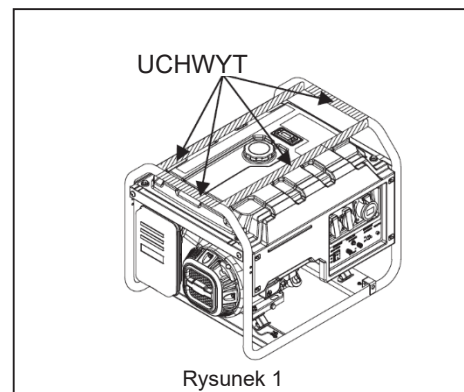
- Podczas transportu generatora: Nie należy przepelniać zbiornika.
- Nie należy uruchamiać generatora, gdy znajduje się on w pojeździe. Należy zdjąć generator z pojazdu i używać go w dobrze wentylowanym miejscu.
- Podczas umieszczania generatora w pojeździe należy unikać miejsc narażonych na bezpośrednie działanie promieni słonecznych. Jeśli generator zostanie pozostawiony w zamkniętym pojeździe przez wiele godzin, wysoka temperatura wewnątrz pojazdu może spowodować odparowanie paliwa, co z kolei może doprowadzić do wybuchu.
- Nie należy jeździć po nierównej drodze przez dłuższy czas z generatorem w pojeździe. Jeśli wymagany jest transport generatora po nierównej drodze, należy wcześniej spuścić paliwo z generatora.

UWAGA:

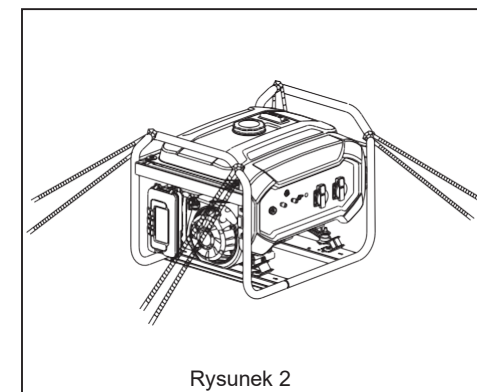
Podczas transportu generatora należy trzymać go za uchwyt (obszary zacienione na rysunku 1).

Należy zachować ostrożność, aby nie upuścić ani nie uderzyć generatora podczas transportu. Nie należy umieszczać na generatorze ciężkich przedmiotów.

Podczas transportu generatora w pojeździe należy zamocować ramę generatora w sposób przedstawiony na rysunku 2.



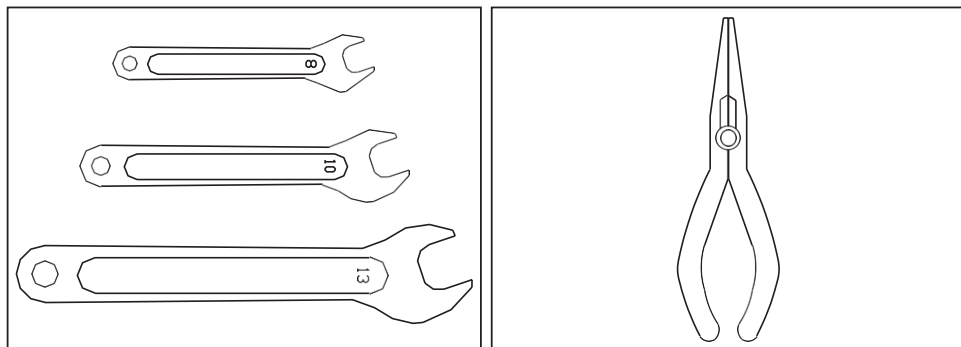
Rysunek 1



Rysunek 2

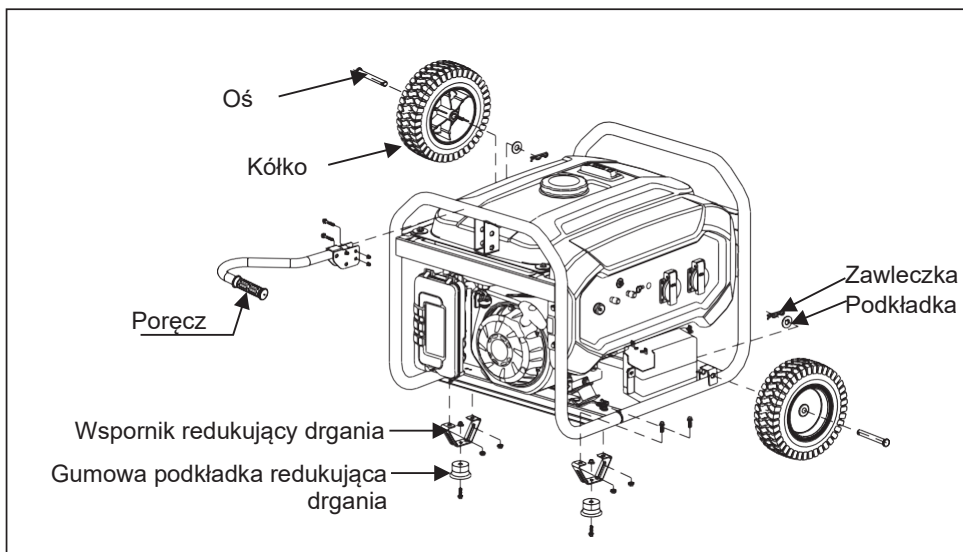
Montaż akcesoriów

Dla wygody przenoszenia urządzenia można zamontować zespoły kół. Przed przystąpieniem do montażu może być konieczne przygotowanie poniższych elementów.



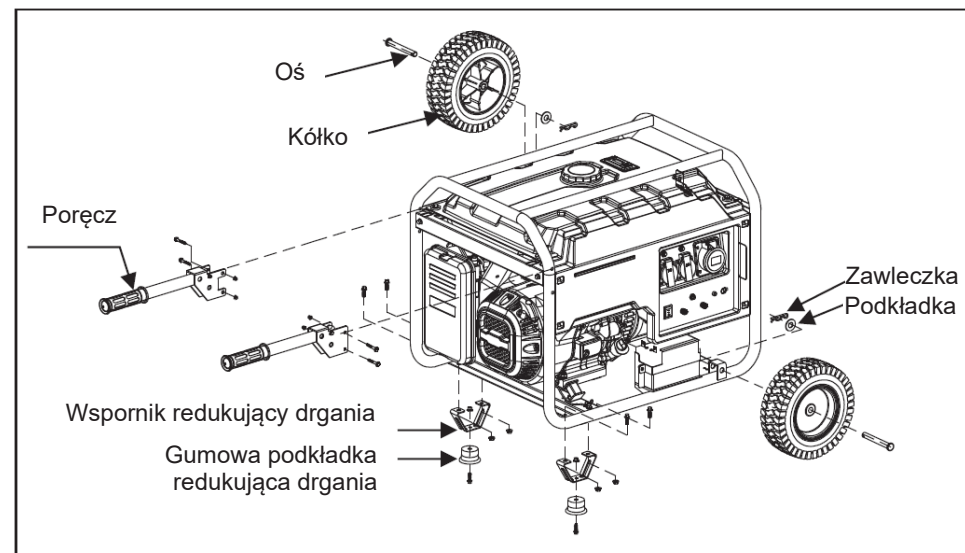
Ze względu na różne konfiguracje modeli istnieje kilka rodzajów kół. Zamontować poręcz, wspornik redukujący drgania i koło na płycie podstawy, a następnie dokręcić śrubę jak na poniższym rysunku.

● Krótka oś z dwoma kółkami



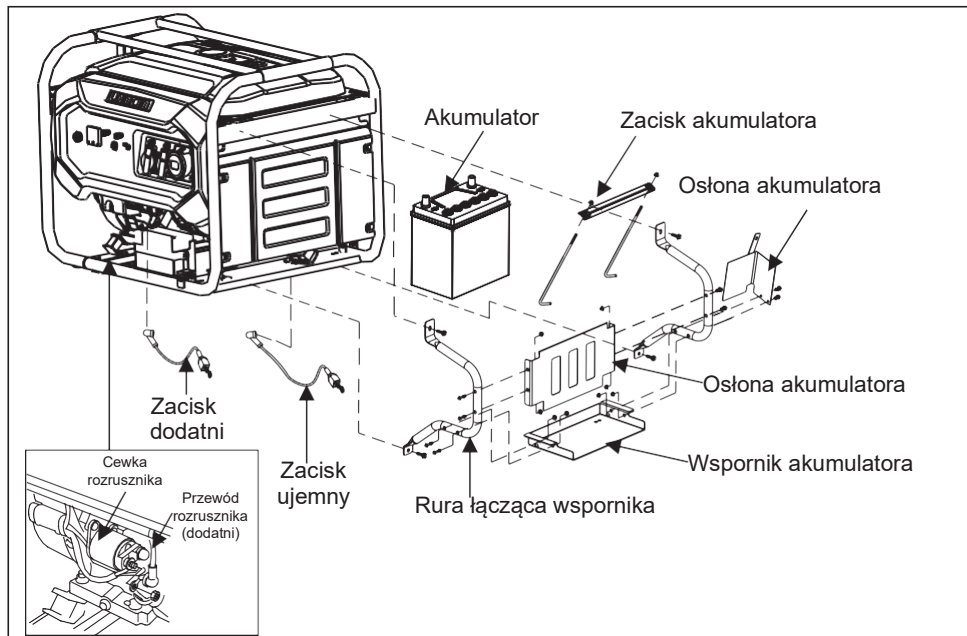
Model: PGE 25 DCS, PGE 35 DCS, PGE 65 DCS, PGE 65E DCS 30

● Krótka oś z dwoma kółkami



Model: PGE 80E-3 DCS

Niektóre urządzenia, wyposażone w funkcję rozruchu elektrycznego, wymagają zamontowania zewnętrznego wspornika akumulatora. Montaż należy przeprowadzić zgodnie z poniższym rysunkiem.








Czynności obsługi oraz instrukcja montażu:

- 1 Zgodnie z rysunkiem zamontować zacisk dodatni i ujemny na zespole prądotwórczym.
- 2 Zamontować wspornik akumulatora na rurze łączącej wspornika.
- 3 Zamontować osłonę akumulatora na rurze łączącej wspornika.
- 4 Zamontować złożony wspornik na urządzeniu.
- 5 Umieścić akumulator na wsporniku.
- 6 Zaczepić śrubę hakową do otworu we wsporniku i zamontować na zacisku akumulatora.
- 7 Dokręcić śrubę i zamontować akumulator na wsporniku.
- 8 Podłączyć przewody akumulatora, zaczynając od przewodu ujemnego. Podłączone zaciski mogą się różnić ze względu na różnice w modelach akumulatorów.
- 9 Niektóre akumulatory wymagają przed instalacją napełnienia elektrolitem. Należy dokładnie zapoznać się ze specyfikacją akumulatora.

Moce popularnych urządzeń

Urządzenia elektryczne		Moc znamionowa (W)	Moc startowa (W)
Televizor płaski 27"		120	120
Lampa energooszczędna		5~50	5~50
Kuchenka elektryczna		1000	1000
Komputer		400	400
DVD		100	100
Lodówka		50	300

Urządzenia elektryczne			Moc znamionowa (W)	Moc startowa (W)
Sprzęt gospodarstwa domowego	Pralka		250	500
	Wentylator elektryczny		50	100
	Klimatyzator 2 KM		1600	3200
Narzędzia	Spawarka elektryczna		2500	5000
	Młot elektryczny		1000	1500
	Pompa wodna		800	1200

Moce rozruchowe urządzeń są znacznie wyższe niż moce robocze. W celach informacyjnych należy zapoznać się z etykietami na urządzeniach elektrycznych. Całkowita moc obciążeń nie powinna przekraczać mocy znamionowej generatora.

Konserwacja

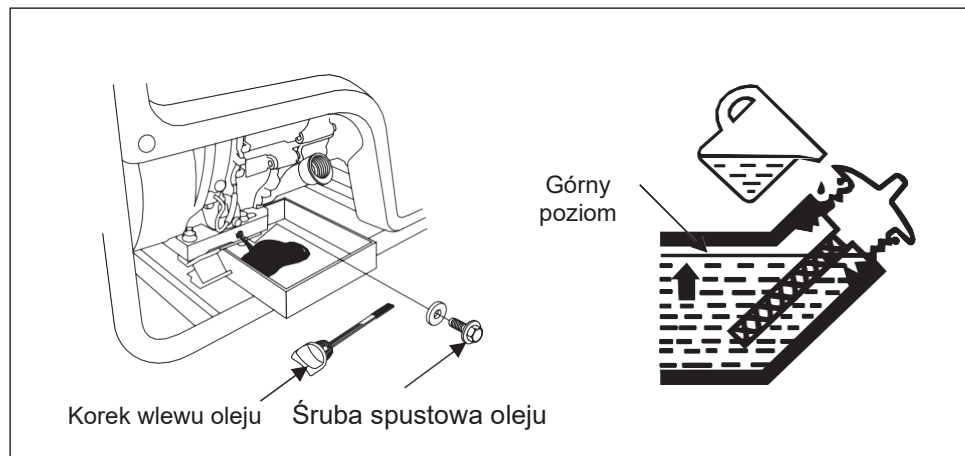
Odpowiednia konserwacja jest najlepszą gwarancją bezpiecznej, ekonomicznej i bezawaryjnej pracy. Przyczynia się także do ochrony środowiska.

Harmonogram konserwacji jest następujący:

Harmonogram regularnej konserwacji		Po każdym użyciu	Co 20 godzin lub w pierwszym miesiącu pierwszego użycia (3)	Co 50 godzin lub co 3 miesiące (3)	Co 100 godzin lub co 6 miesięcy (3)	Co 300 godzin lub co roku (3)
Olej silnikowy	Sprawdzić poziom oleju	<input type="radio"/>				
	Wymienić		<input type="radio"/>		<input type="radio"/>	
Filtr powietrza	Sprawdzić	<input type="radio"/>				
	Oczyścić			<input type="radio"/> (1)		
Osadnik przełącznika paliwa	Oczyścić				<input type="radio"/>	
Świeca zapłonowa	Oczyścić				<input type="radio"/>	Wymienić
Luz na zaworach	Ponownie wyregulować					<input type="radio"/> (2)
Głowica cylindra	Umyć	Co 300 godzin (2)				
Zbiornik paliwa i filtr	Umyć	Co 2 lata (2)				
Przewód paliwowy	Wymienić	Co 2 lata (2)				

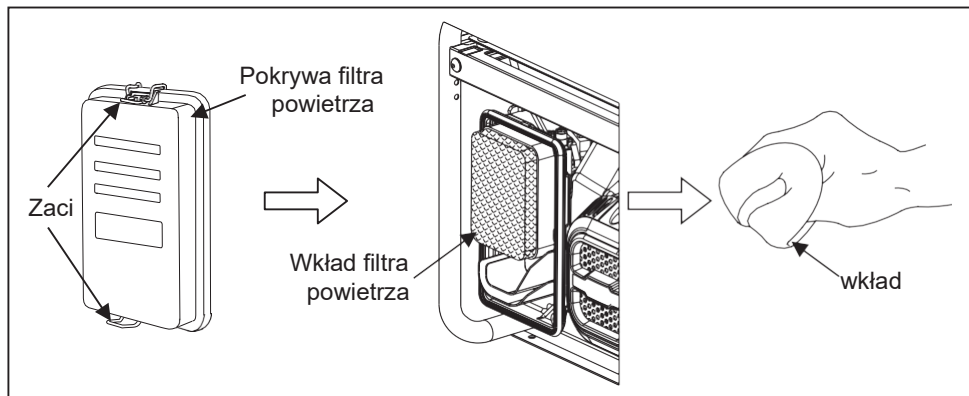
- Zdjąć zatrzask pokrywy oczyszczacza powietrza i otworzyć ją.
- Sprawdzić wkład filtra powietrza i upewnić się, że jest nieuszkodzony i czysty.
- Jeśli piankowy wkład filtra jest zabrudzony, rozpylić na niego nieco domowego środka czyszczącego. Przecierać przez kilka minut i spłukać ciepłą wodą. Jeśli wkład filtra jest uszkodzony, należy wymienić go na nowy.

● Wymiana oleju silnikowego



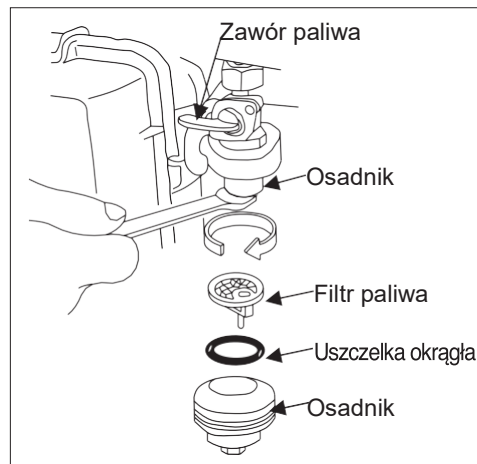
Wykręcić śrubę spustową oleju i spuścić długo przechowywany olej. Dokręcić śrubę spustową oleju i odkręcić miarkę oleju. Wlać odpowiednią ilość oleju przez miarkę oleju i utrzymywać poziom oleju pomiędzy oznaczeniami MIN i MAX.

● Oczyszczyć filtr powietrza



- 1 Zdjąć zatrzask pokrywy oczyszczacza powietrza i otworzyć ją.
- 2 Sprawdzić wkład filtra powietrza i upewnić się, że jest nieuszkodzony i czysty.
- 3 Jeśli piankowy wkład filtra jest zabrudzony, rozpylić na niego nieco domowego środka czyszczącego. Przecierać przez kilka minut i słucać ciepłą wodą. Jeśli wkład filtra jest uszkodzony, należy wymienić go na nowy.

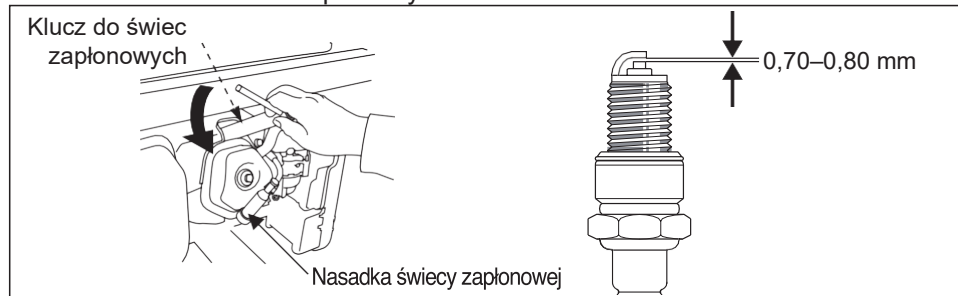
● Oczyszczyć osadnik dźwigni zaworu paliwa



1. Zamknąć zawór paliwa i wyjąć osadnik. Wyjąć uszczelkę okrągłą i sitko.
2. Oczyszczyć osadnik, uszczelkę okrągłą i filtr przy użyciu niepalnego lub charakteryzującego się wysoką temperaturą zapłonu rozpuszczalnika.
3. Ponownie zamontować uszczelkę okrągłą i sitko, a następnie dokręcić miskę osadową.
4. Otworzyć zawór paliwa i sprawdzić ewentualne wycieki.

● Wyczyścić świecę zapłonową

Zalecane modele świec zapłonowych: F7RTC i F7TC

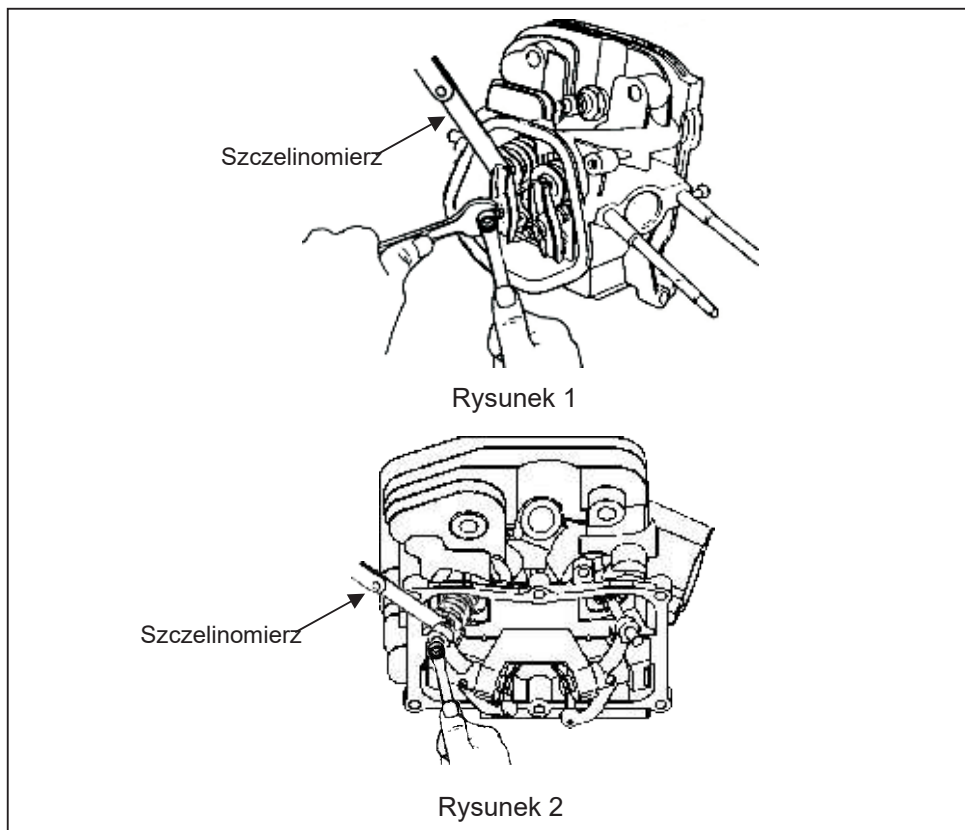


- 1 Zdjąć nasadkę świecy zapłonowej.
- 2 Wyczyścić podstawę świecy zapłonowej.
- 3 Wykręcić świecę zapłonową przy użyciu klucza nasadowego do świec.
- 4 Wzrokowo sprawdzić izolator świecy zapłonowej pod kątem uszkodzeń. W przypadku uszkodzenia należy wymienić na nowy egzemplarz.
- 5 Zmierzyć szczelinę świecy zapłonowej przy użyciu szczelinomierza. Obrócić elektrodę boczną, aby dostosować szczelinę, która powinna mieścić się w zakresie od 0,70 do 0,80 mm.
- 6 Sprawdzić, czy podkładka świecy zapłonowej jest w dobrym stanie.
- 7 Ponownie zamontować świecę zapłonową i dokręcić ją kluczem nasadowym do świec. Docisnąć podkładkę świecy zapłonowej i założyć nasadkę świecy.

- Luz na zaworach
(ta czynność powinna być przeprowadzona przez specjalistę)

Rysunek 1 dotyczy PGE 25 DCS, PGE 65 DCS, PGE 65E DCS (A.E.), PGE 80E-3 DCS (A.E.).

Rysunek 2 dotyczy PGE 35 DCS.



Zdjąć pokrywę głowicy cylindra i zmierzyć luz zaworów przy użyciu szczelinomierza. Luzy wynoszą 0,1 mm dla zaworu wlotowego oraz 0,15 mm dla zaworu wylotowego.

Analiza powszechnych usterek

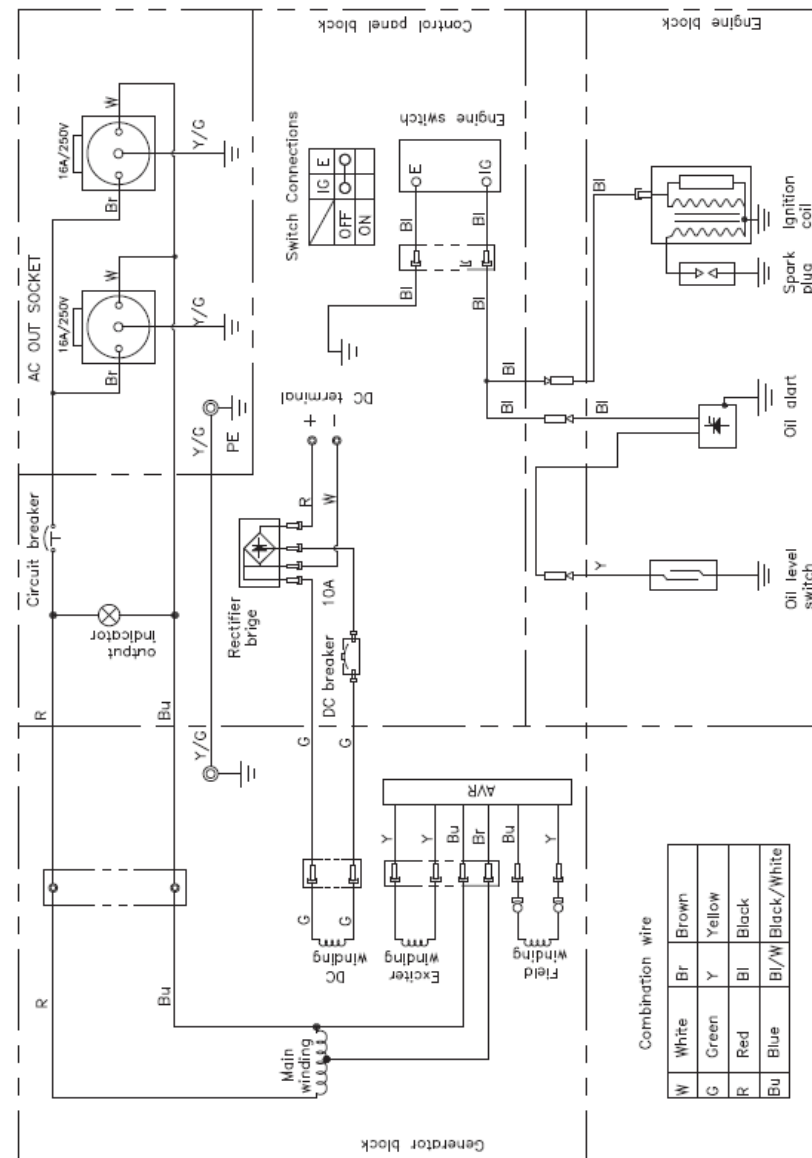
Zjawisko usterki	Przyczyna usterki	Sposób postępowania
Nie można uruchomić generatora	Brak paliwa	Napełnić zbiornik paliwa benzyną
	Przełącznik paliwa nie jest włączony	Ustawić przełącznik paliwa w pozycji ON
	Przełącznik paliwa jest zablokowany	Wyczyścić miskę olejową (patrz strona 36)
	Brak lub niski poziom oleju silnikowego	Uzupełnić olej
	Wyłącznik jest wyłączony	Ustawić wyłącznik w pozycji „on”
	Usterki świecy zapłonowej	Oczyścić lub wymienić świecę zapłonową (patrz strona 36)
Brak napięcia wyjściowego	Wyłącznik automatyczny nie jest podłączony	Ustawić wyłącznik automatyczny w pozycji „on”
	Wtyczka ma słaby styk	Wymienić gniazdo
Drgania podczas pracy	Pozycja zaworu dławiącego jest nieprawidłowa	Podczas pracy ustawić zawór dławiący w pozycji „on”.
	Temperatura silnika jest zbyt niska	Pozostawić silnik pracujący bez obciążenia na ponad 10 minut
Drgania podczas pracy	Paliwo jest zanieczyszczone	Wymienić paliwo na czyste
	Filtr powietrza jest zabrudzony	Wyczyścić wkład filtra powietrza
Generator emituje czarny dym	Obciążenie jest zbyt duże	Zmniejszyć obciążenie do granic wartości znamionowej
	Zbyt dużo oleju silnikowego	Spuścić część oleju
Generator emituje niebieski dym	Typ oleju silnikowego jest nieprawidłowy	Wybrać odpowiedni typ oleju silnikowego (patrz strona 21)
	Usterki świecy zapłonowej	Oczyścić lub wymienić świecę zapłonową (patrz strona 36)
Spada moc	Luz zaworowy wykracza poza limit	Wyregulować luz zaworowy (patrz strona 37)

- Wymagania środowiskowe generatora:
- Odpowiednia temperatura: -15°C–40°C.
- Odpowiednia wilgotność: poniżej 95%.

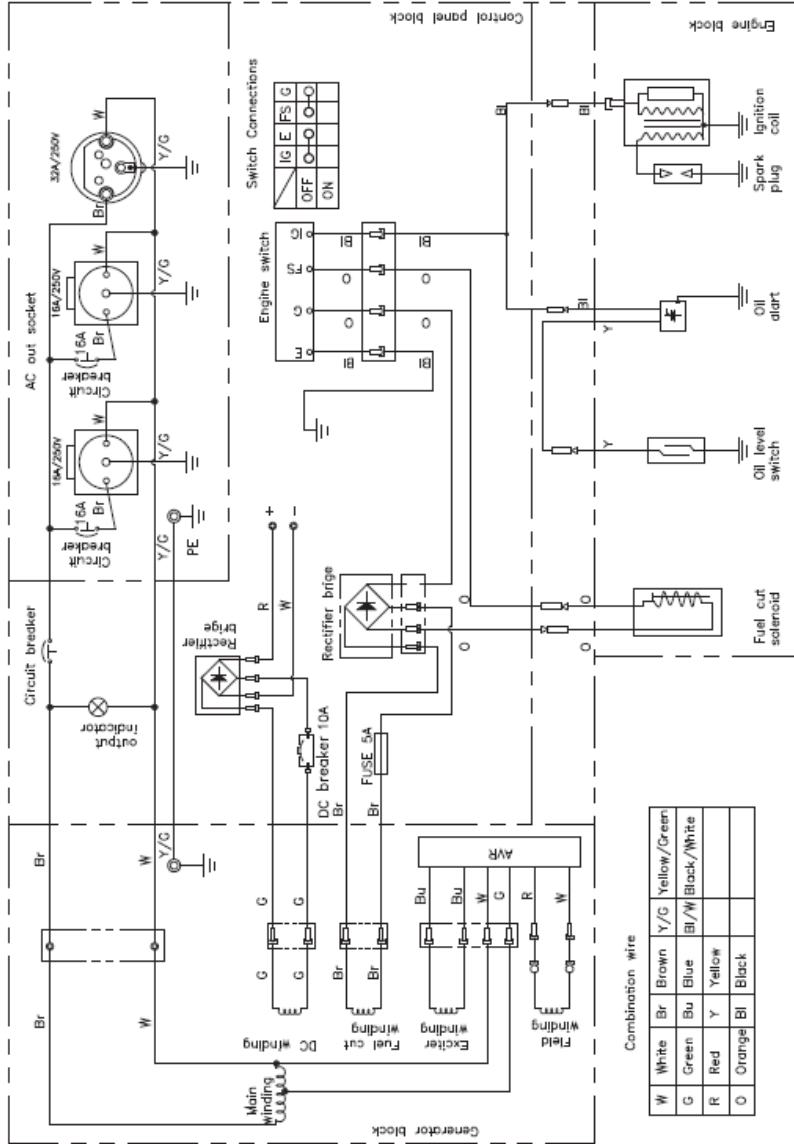
- Odpowiednia wysokość: poniżej 1000 m n.p.m. (w obszarach powyżej 1000 m n.p.m. urządzenie powinno pracować z mniejszą mocą).
- Zespół prądowórczy może być obciążony do mocy znamionowej tylko w określonych warunkach otoczenia. Jeśli warunki otoczenia są niezgodne z powyższymi standardami lub jeśli warunki chłodzenia silnika i zespołu prądowórczego nie mogą być spełnione; na przykład podczas pracy w ograniczonych obszarach, wymagane jest zmniejszenie mocy. Zmniejszenie mocy jest wymagane również w przypadku przekroczenia norm temperatury, wysokości i wilgotności względnej.
- Jeśli nie ma problemu ze spełnieniem powyższych warunków, należy zwrócić się do dealera lub centrum obsługi posprzedażnej w celu konsultacji.

Schemat elektryczny

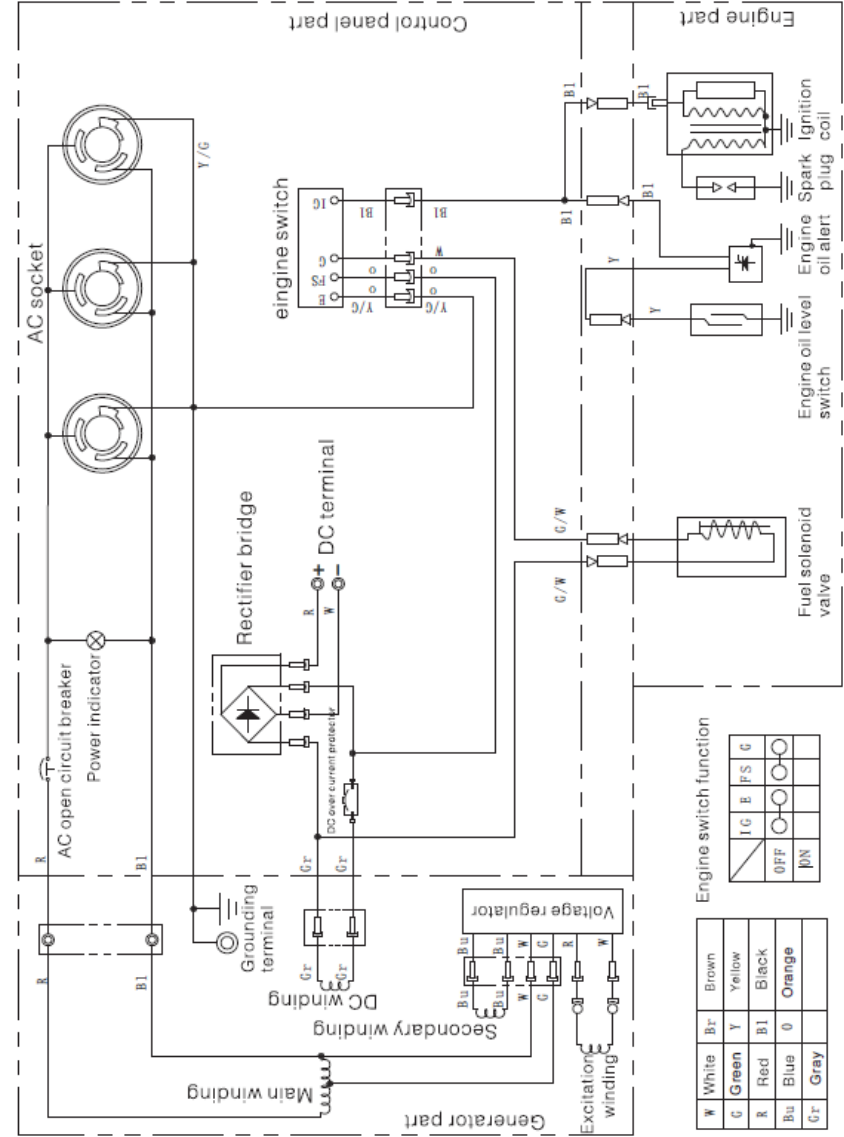
- Schemat elektryczny 1
(dotyczy PGE 25 DCS, PGE 35 DCS)



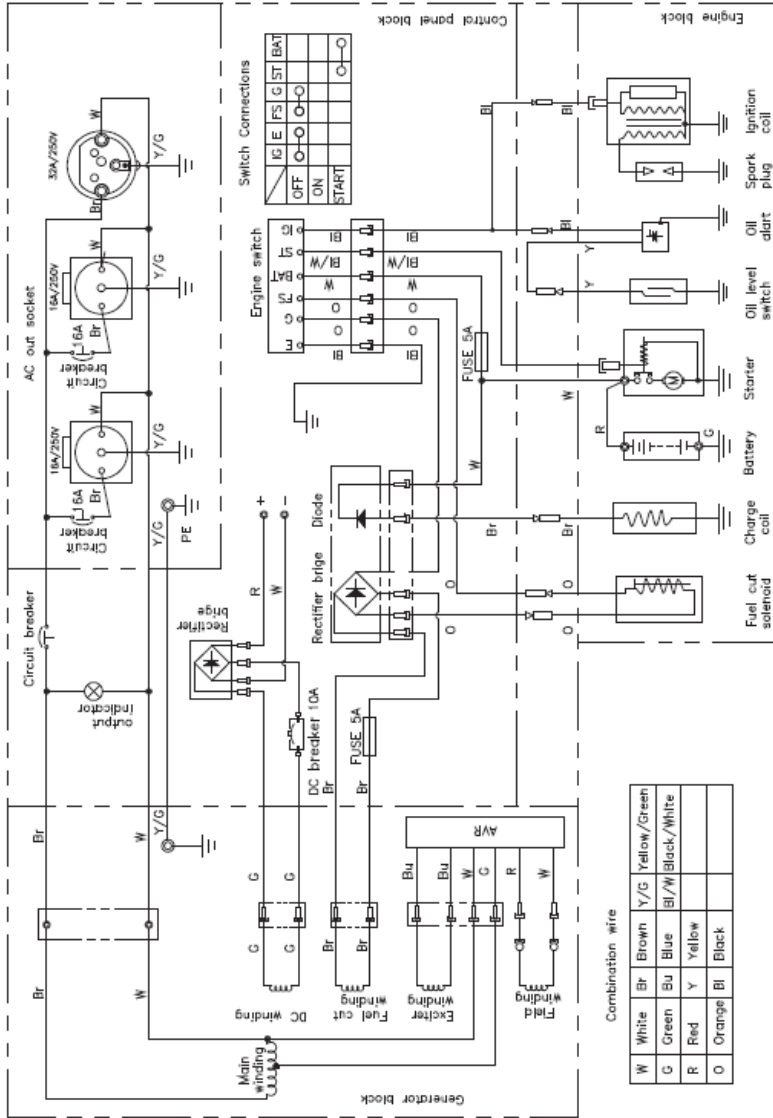
● Schemat elektryczny 2
(dotyczy PGE 65 DCS, PGE 65E DCS)



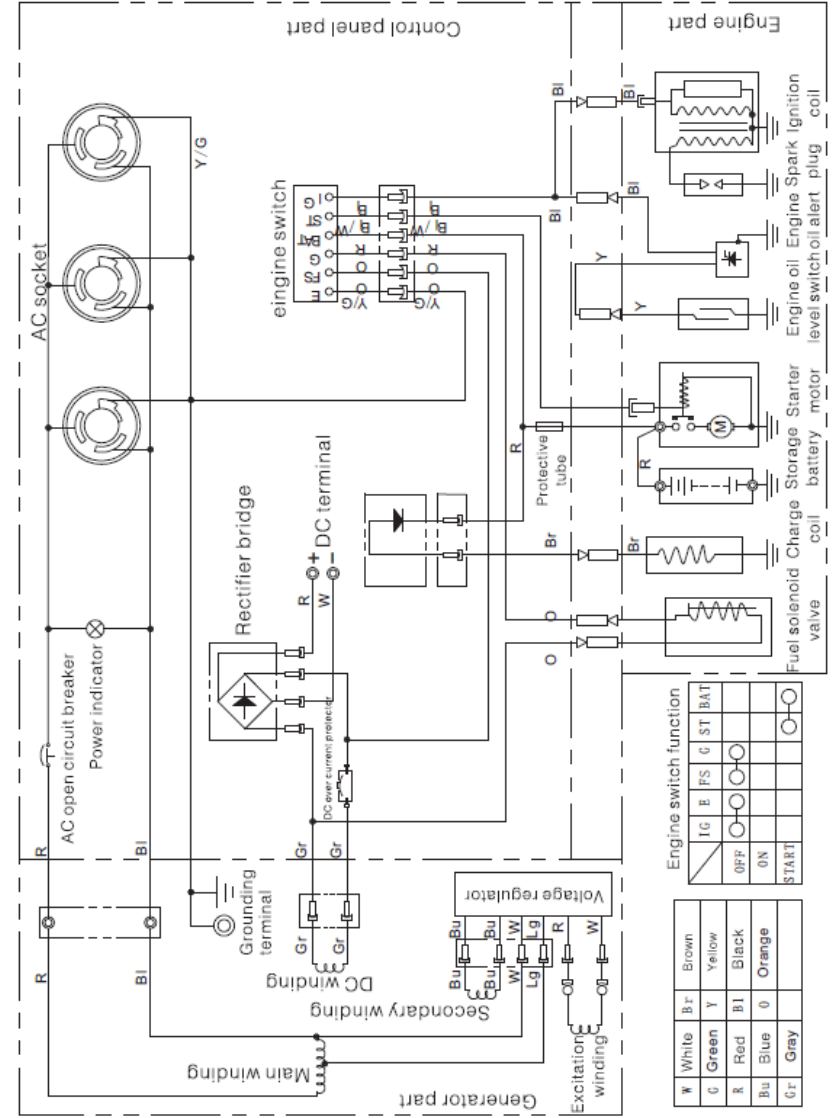
● Schemat elektryczny 2
(dotyczy PGE 80E-3 DCS)



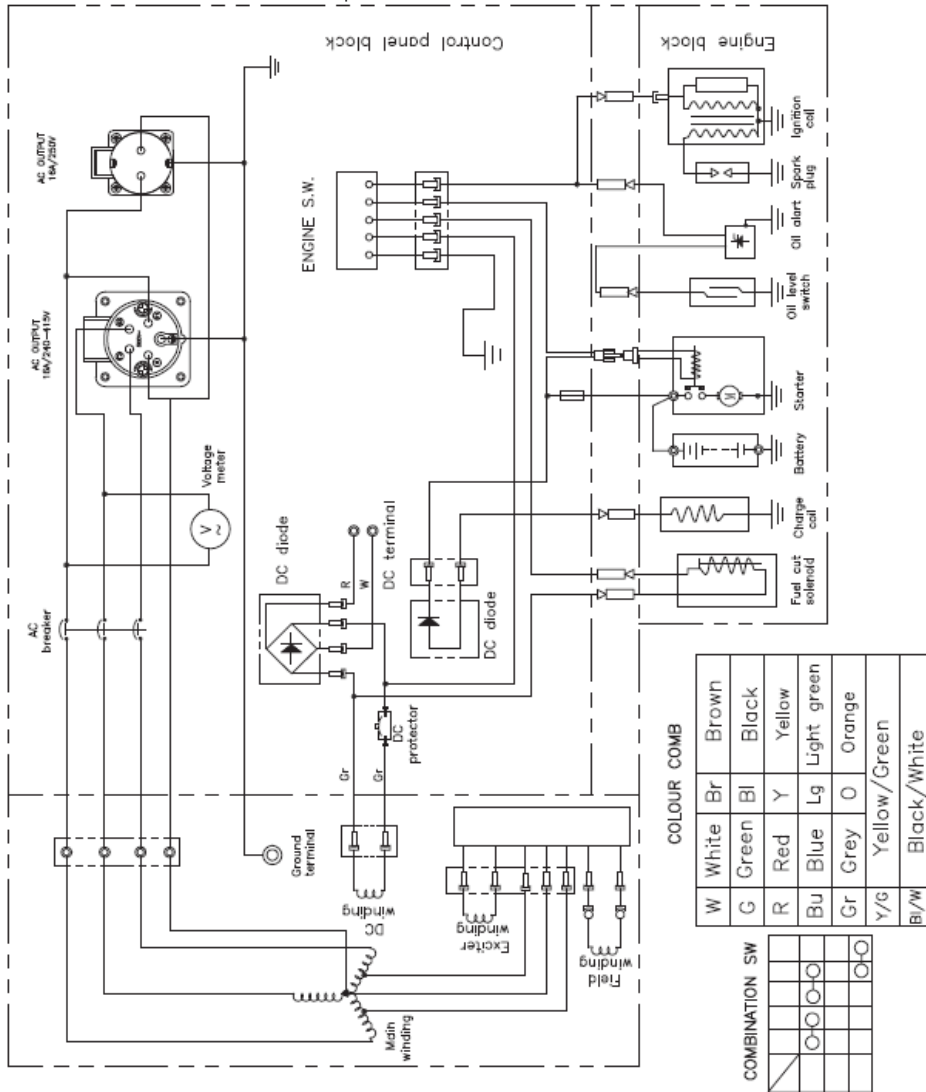
- Schemat elektryczny 3
(dotyczy PGE 65 DCS, PGE 65E DCS)



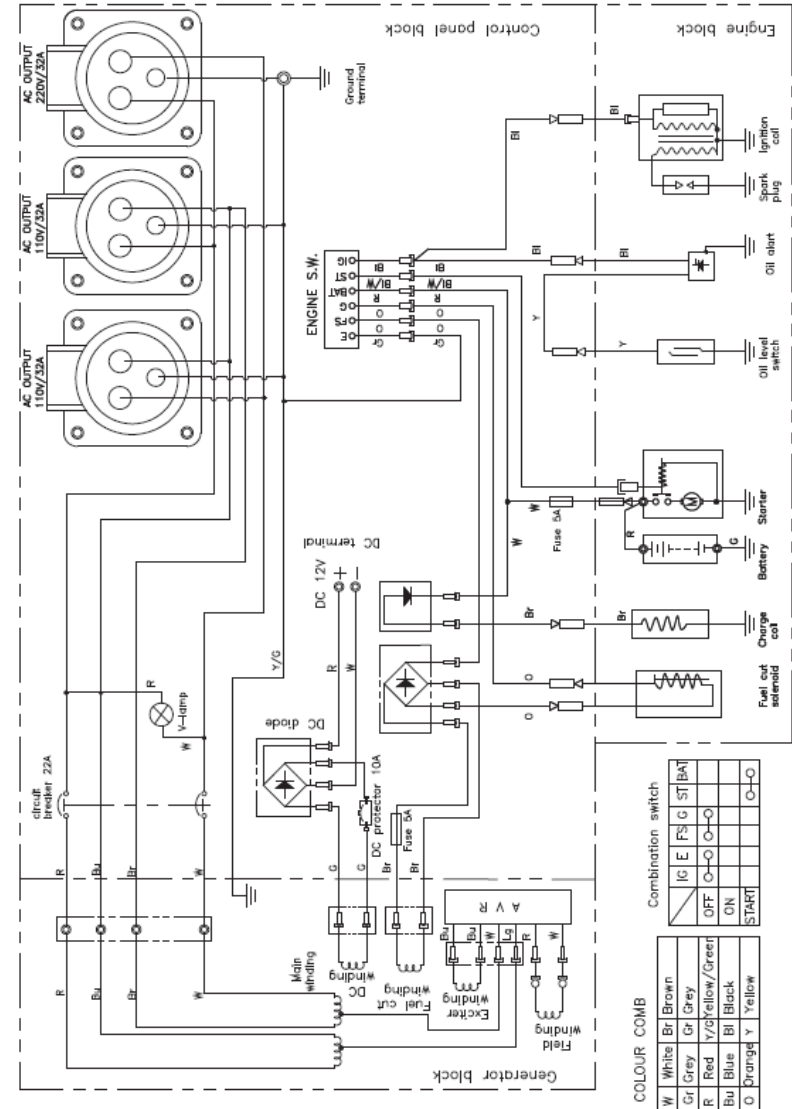
- Schemat elektryczny 3
(dotyczy PGE 80E-3 DCS)



- Schemat elektryczny 4
- Trzy fazy (rozruch elektryczny)
- (dotyczy PGE 80E-3 DCS)



- Schemat elektryczny 5
- 110 V/220 V, 115 V/230 V, 120 V/240 V
- (dotyczy PGE 80E-3 DCS)



Deklaracja zgodności

Niżej podpisana	EMAK spa via Fermi, 4 - 42011 Bagnolo in Piano (RE) WŁOCHY
deklaruje na własną odpowiedzialność, że urządzenie:	
1. Typ:	ZESPÓŁ PRĄDOTWÓRCZY MAŁEJ MOCY
2. Znak towarowy: / Typ:	PGE 25 DCS / PGE 35 DCS / PGE 65 DCS / PGE 65E DCS / PGE 80E-3 DCS
3. identyfikacja seryjna	370 XXX 0001 – 370 XXX 9999
jest zgodne z przepisami dyrektywy/rozporządzenia oraz późniejszymi zmianami lub uzupełnieniami:	2006/42/WE 2000/14/WE+2005/88/WE załącznik 1 nr 45 2011/65/WE – 2014/30/WE
zgodnie z postanowieniami następujących norm zharmonizowanych:	EN ISO 8528-13:2016; EN 61000-6-1:2019; EN 55012:2007+A1
Zmierzony poziom mocy akustycznej	94 dB(A) PGE 25 DCS 95 dB(A) PGE 35 DCS 96 dB(A) PGE 65 DCS - PGE 65E DCS 96 dB(A) PGE 80E-3 DCS
Gwarantowany poziom mocy akustycznej:	95 dB(A) PGE 25 DCS 96 dB(A) PGE 35 DCS 97 dB(A) PGE 65 DCS - PGE 65E DCS 97 dB(A) PGE 80E-3 DCS
Zastosowano procedurę oceny zgodności:	Załącznik VI – 2000/14/WE
Nazwa i adres jednostki notyfikowanej	TUV Rheinland LGA Products GmbH - Tillystrasse 2 – 90431 Nurnberg - Niemcy nr 0197
Wykonano w:	Bagnolo in piano (RE) Włochy - via Fermi, 4
Data:	
Dokumentacja techniczna dostępna przez:	Centrala administracyjna, kierunek techniczny – dział techniczny




Luigi Bartoli – C.E.O.

Зберігайте цей посібник з експлуатації належним чином у комплекті з генератором, щоб можна було зручно і швидко отримати відомості в майбутньому. Цей посібник є невід'ємною частиною комплекту генератора. Цей посібник потрібно надавати разом із генератором, коли ви позичаєте або перепродаєте його.

Відповідна інформація та технічні характеристики, наведені в цьому посібнику, набувають чинності після схвалення друку, а зміст оснований на обладнанні, яке виробляється на час публікації. Виробник залишає за собою право змінювати та вдосконалювати будь-які компоненти, описані в тексті, без попереднього повідомлення.

Зміст

1	Передмова	01
2	Правила техніки безпеки	02-03
3	Глосарій	04-11
4	Характеристики	12-14
5	Опис деталей	15-20
6	Експлуатація	21-28
7	Транспортування	29
8	Встановлення додаткового приладдя	30-32
9	Потужність побутової техніки	33-34
10	Технічне обслуговування	35-38
11	Аналіз поширених несправностей	39-40
12	Електрична схема	41-47
13	Декларація відповідності	48-49

Передмова


Дякуємо, що придбали генератор. Пристрій із повітряним охолодженням і бензиновим двигуном; побутовий генератор компактної конструкції та високої продуктивності. Він використовується в ситуаціях, коли відсутнє електропостачання або сталося раптове відключення електроенергії.

Рекомендуємо оператору уважно ознайомитись із цим посібником перед використанням генератора, повністю зрозуміти всі вимоги та порядок експлуатації. У разі будь-яких запитань щодо цього посібника зверніться до свого вповноваженого дилера з питань запуску, експлуатації, програми технічного обслуговування тощо. Технік навчить вас користуватися генератором правильно та безпечно. Ми також рекомендуємо оператору ознайомитися з процедурою запуску й експлуатації генератора під час його купівлі.

Правила техніки безпеки

Безпечна, ефективна та надійна робота генератора можлива лише в разі належного зберігання, експлуатації й обслуговування. Перед початком роботи або обслуговування генератора оператор має:

- Добре знати місцеві закони і правила та суворо дотримуватись їх.
- Прочитайте та дотримуйтеся всіх попереджень щодо безпеки, наведених у цьому посібнику та нанесених на пристрої.
- Нехай ваша родина ознайомиться з усіма застереженнями щодо безпеки, наведеними в цьому посібнику.

Виробники не можуть передбачити всі небезпечні обставини, що можуть виникнути, з цієї причини попередження в цьому посібнику та застережні знаки на генераторі можуть не охоплювати всі небезпечні обставини. Якщо ми не надаємо додаткових застережень щодо процедур, методів або технік експлуатації, використовуйте генератор таким чином, щоб гарантувати особисту безпеку; також упевніться, що генератор не буде пошкоджено під час експлуатації. Щоб гарантувати безпечну роботу, уважно прочитайте три життєво важливі попередження про безпеку в цьому посібнику та на генераторі, яким передусім символ безпеки , а саме:

НЕБЕЗПЕКА

СМЕРТЬ або ТЯЖКІ ТРАВМИ у разі недотримання інструкцій.

ПОПЕРЕДЖЕННЯ

Ризик СМЕРТІ або ТЯЖКИХ ТРАВМ у разі недотримання інструкцій.

УВАГА

Ризик ТРАВМ у разі недотримання інструкцій.

ПРИМІТКА

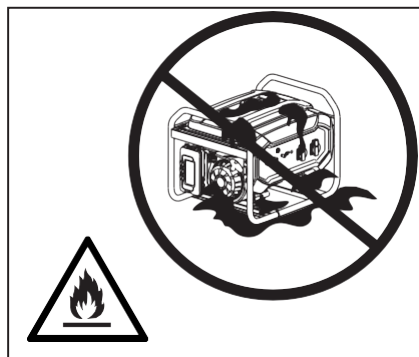
Ризик пошкодження генератора або іншого майна в разі недотримання інструкцій.

Правила техніки безпеки



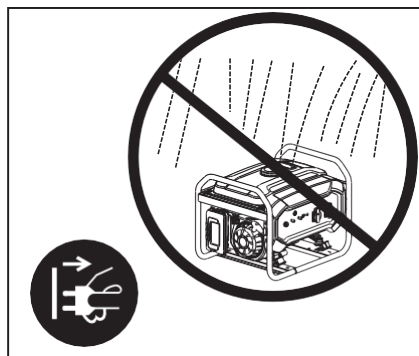
⚠ НЕБЕЗПЕКА

Забороняється використовувати в приміщеннях.



⚠ НЕБЕЗПЕКА

Тримайте машину в чистоті, не розливайте на неї займисті речовини, зокрема бензин.



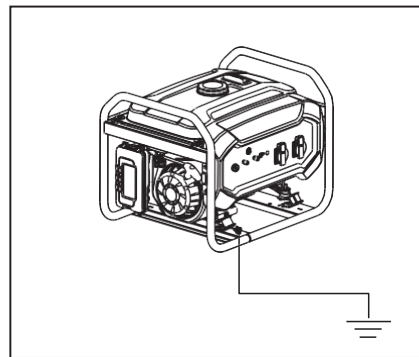
⚠ ПОПЕРЕДЖЕННЯ

Забороняється використовувати у вологих умовах.



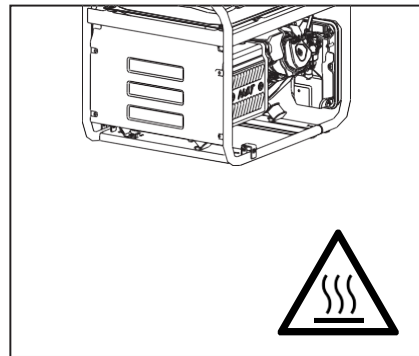
⚠ ПОПЕРЕДЖЕННЯ

Забороняється підключати до домашньої електромережі.



⚠ ПОПЕРЕДЖЕННЯ

Потрібно забезпечити надійне заземлення.



⚠ ПОПЕРЕДЖЕННЯ

Поверхня генератора має високу температуру, уникайте опіків. Зверніть увагу на попередження на генераторі.

⚠ НЕБЕЗПЕКА

Загальні відомості про правила техніки безпеки

- Під час роботи й обслуговування оператор повинен використовувати засоби індивідуального захисту.
- Монтаж і капітальний ремонт повинен проводити тільки спеціально навчений персонал.
- Забороняється використовувати генератор під землею.
- Забороняється використовувати генератор у вибухонебезпечних умовах.

⚠ НЕБЕЗПЕКА

Генератор виробляє достатньо електроенергії, щоб викликати серйозне ураження електричним струмом у разі неправильного використання.

- Забороняється використовувати оголений кабель для прямого підключення джерела живлення до електричного обладнання, використовуйте вилку, що відповідає місцевим нормам.
- Під час роботи обладнання не торкайтеся дротів або струмоведучих частин обладнання. Забороняється торкатися машини мокрими руками, є ризик ураження електричним струмом.
- Під час роботи обладнання тримайте дітей на безпечній відстані від генератора.
- Під час експлуатації обладнання суворо забороняється складання та розбирання будь-яких частин.
- Щоб гарантувати безпеку, рекомендовано реалізувати тандемне підключення переривника замикання на землю (GFCI), коли джерело живлення відсутнє.
- Зовнішні електричні аксесуари (включно зі з'єднувальною частиною кабелю та вилкою) мають бути справні. Захист від ураження електричним струмом залежить від автоматичного вимикача, особливо від відповідності між характеристиками вимикача і генератора. Під час заміни вимикача можна використовувати лише вимикач із тим самим номіналом і характеристиками. Щоб отримати підтримку, зверніться до місцевих дилерів або до центру післяпродажного обслуговування.
- У разі використання подовжувального дроту або пересувної розподільчої шафи загальна довжина дроту з поперечним перерізом 1,5 мм² не повинна перевищувати 60 м, а 2,5 мм² — не більше 100 м.
- Уникайте паралельного підключення генератора до будь-якого іншого генератора.

⚠ НЕБЕЗПЕКА

Пальне легкозаймисте, воно створює високу температуру та легко викликає пожежу під час роботи.

- Під час роботи обладнання доливати пальне категорично забороняється.
- У разі доливання пального тримайтеся подалі від вогню, не паліть.
- У разі доливання пального не розливайте його на обладнання. Що стосується випадкового розливання, використовуйте бавовняну ганчірку для очищення пристрою. Запускайте обладнання після повного випаровування розлитого пального.
- Під час роботи переконайтеся, що в радіусі 2 метрів немає легкозаймистих речовин, і жодна легкозаймиста речовина не буде наближатися до обладнання. Уникайте розміщення будь-яких легкозаймистих матеріалів поблизу від випускного отвору під час роботи.
- У разі тривалого невикористання злийте пальне з паливного бака та зберігайте його в безпечному місці.
- Якщо ви проковтнули будь-яке пальне, вдихнули пари пального або воно потрапило в очі, негайно зверніться до лікаря. Якщо пальне потрапить на вашу шкіру або одяг, негайно змийте його водою з милом і змініть одяг.
- Під час експлуатації або транспортування генератора впевніться, що він стоїть вертикально. Якщо він нахилиться, пальне може витекти з карбюратора або паливного бака.
- Не викидайте залишки пального та відпрацьовану моторну оливу в смітник і не виливайте їх на землю. Ми пропонуємо вам здавати відпрацьовану оливу в герметичному контейнері до місцевого центру переробки або станції технічного обслуговування на утилізацію.

⚠ УВАГА

Це обладнання містить частини, що обертаються з високою швидкістю, які можуть завдати шкоди організму людини.

- Під час роботи обладнання не наближайте до нього, суворо заборонено торкатися деталей, що обертаються.
- Під час роботи обладнання забороняється піднімати та пересувати його. Переміщайте генератор тільки після повної зупинки.
- Під час роботи обладнання спостерігайте за оточенням. Переконайтеся, що в обладнання не потрапляють предмети.

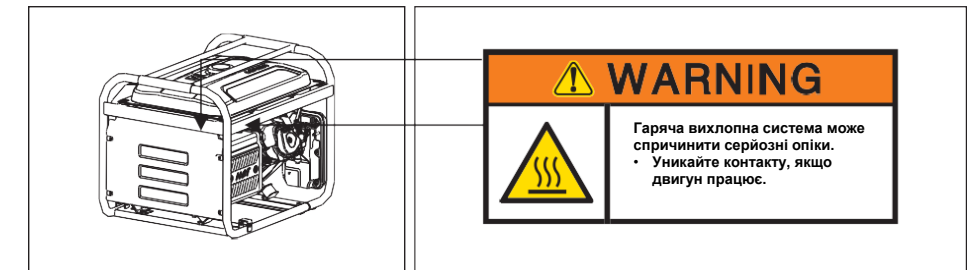
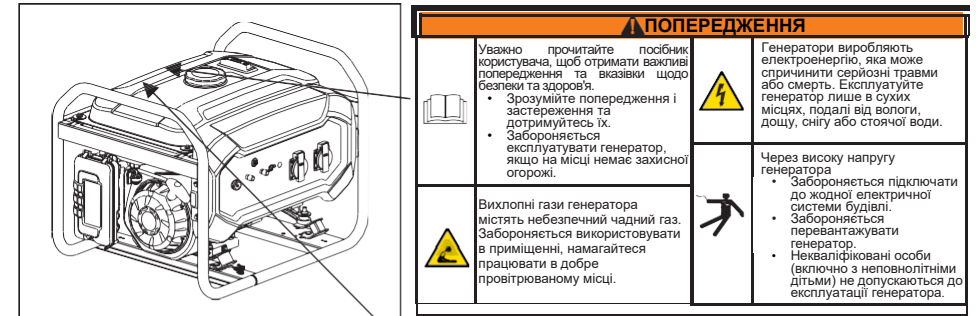
ПРИМІТКА

Вимоги до експлуатації

- Забороняється класти велику вагу на обладнання.
- Колесо для зручності переміщення обладнання. Забороняється використовувати його для пересування на великі відстані, адже воно може бути пошкоджене.
- Забороняється перевищувати номінальну потужність обладнання, що працює; інакше його строк служби буде скорочений. Потужність побутової техніки детальніше вказана на стор. 33, 34.
- Обслуговуйте обладнання відповідно до вимог, щоб подовжити строк його служби. Відомості з очищення бака для оливи (див. стор. 34)
- Запобігайте потраплянню пилу всередину обладнання під час роботи або зберігання.
- Попередження, яке нагадує користувачеві про те, що він повинен дотримуватися правил електробезпеки, що діють у місці, де використовуються генератори.
- Користувач повинен дотримуватися попереджень про вимоги та запобіжні заходи у разі живлення об'єкта від генераторів, залежно від наявних захисних заходів на цьому об'єкті та застосовних норм.

⚠ ПОПЕРЕДЖЕННЯ

На машині є попереджувальна табличка, що нагадує вам про правила безпеки.



Глосарій

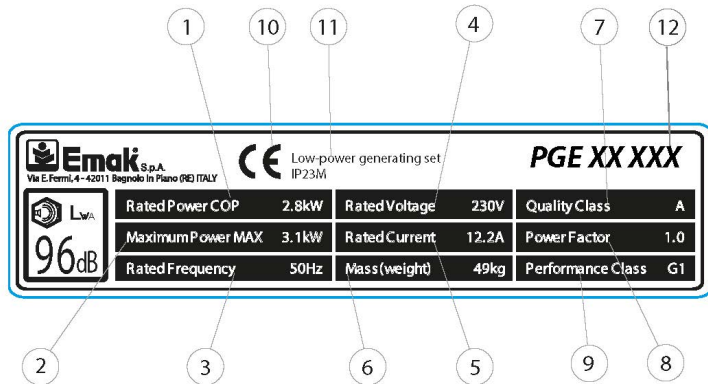
Наступні символи нанесено на машині або наведено в цьому посібнику. Зрозумійте їх значення, це зробить вашу роботу легшою та безпечнішою.

Символ	Назва	Значення
V	вольт	Напруга
A	Ампер	Поточний
Hz	Герци	Частота (1 Гц=60 об/хв)
W	Вт	Активна потужність
VA	Вольт-ампери	Повна потужність
RPM	Оберти на хвилину	Оберти двигуна
PF	Коефіцієнт потужності	Ефективність передавання навантаження
G1	Показник продуктивності	Показник вихідної потужності генератора відповідає ISO8528G1
	Читайте інструкцію	Перед використанням уважно прочитайте інструкцію
	Попередження про безпеку	Можна поранитися, якщо не дотримуватися інструкцій
	Ризик ураження електричним струмом	Знак електричної небезпеки. Дотримуйтеся техніки безпеки.

Символ	Назва	Значення
	Токсичний газ	Вихлопи з обладнання містять чадний газ, він невидимий і не має запаху. Надмірний вплив чадного газу може призвести до втрати свідомості та смерті у важкій ситуації.
	Ураження електричним струмом	Це електричний пристрій. Ви можете отримати ураження електричним струмом, якщо не дотримуватиметеся Інструкцій.
	Можливість ураження електричним струмом, не торкайтеся	Пристрій може вразити електричним струмом. Забороняється торкатися під час експлуатації.
	Вогонь	Пальне та висока температура, що утворюються під час роботи, можуть спричинити пожежу. Експлуатуйте генератор обережно.
	Опіки	Деякі частини обладнання під час роботи створюватимуть високу температуру, що може призвести до опіків шкіри.
	Символ заземлення	Перед використанням переконайтеся, що машина надійно заземлена
	Не під дощем	Забороняється використовувати вилку чи електричний пристрій під дощем або намочувати їх.
	Моторна олива	Символ доливання моторної оливи та специфікація вказані на стор. 20
	Пальне	Символ доливання пального, це має бути бензин.
	Маркування електричного й електронного обладнання	Не викидайте відпрацьоване електричне й електронне обладнання разом із побутовим сміттям.

Ідентифікаційна етикетка

Інструкція з експлуатації портативного бензинового генератора



- (1) Номінальна потужність
- (2) Максимальна потужність
- (3) Номінальна частота
- (4) Номінальна напруга
- (5) Номінальний струм
- (6) Маса
- (7) Клас якості
- (8) Коефіцієнт потужності
- (9) Клас потужності
- (10) Маркування відповідності CE
- (11) Комплект генератора малої потужності
- (12) Назва моделі



Ідентифікаційна етикетка

Інструкція з експлуатації портативного бензинового генератора

Характеристики однофазної моделі

Модель	PGE 25 DCS	PGE 35 DCS	PGE 65 DCS PGE 65E DCS	PGE 80E-3 DCS
Потужність (змінний струм)				
Частота	50 /60 Гц (залежно від маркування на обладнанні)			
Напруга	110/115 В/120/220 В/230 В/240 В (відповідно до етикетки з характеристиками на обладнанні)			
Номинальна потужність (кВт) ✘	2,0	2,8/3,0 ⊕	5,0	6,0/6,5 ⊕
Макс. потужність (кВт) ★	2,2	3,1/3,3 ⊕	5,5	6,5/7,0 ⊕
Двигун				
Технічні параметри	Одноциліндровий, примусове повітряне охолодження, 4-тактний			
Об/хв	3000 (50 Гц)/3600 (60 Гц) (відповідно до етикетки з характеристиками на обладнанні)			
Пальне	Бензиновий			
Місткість бака для моторної оливи	0,6 л	1,1 л		
Тип свічки запалювання	F7TC/F7RTC (N9YC/RN9YC)			
Зазор свічки запалювання	0,7 мм			
Зазор клапана (впуск/випуск)	0,10/ 0,15 мм			
Режим запалювання	Транзисторна система запалювання			
Режим запуску	Ручний / Електричний запуск			
Робочий об'єм	196 см ³	210 см ³	389 см ³	420 см ³
Вага (тільки для довідки)				
Вага нетто	42/44 кг ▲	49/51 кг ▲	79/81 кг ▲	81/83 кг ▲
Габаритні розміри (без пакувальної коробки)				
Д x Ш x В (мм)	590x475x462		681x546x550	681x546x566
Місткість бака для пального	15 л		25 л	

Характеристики трифазної моделі

Модель	PGE 80E-3 DCS
Потужність (змінний струм)	
Частота	50 /60 Гц (залежно від маркування на обладнанні)
Напруга	380/400 В/415 В (відповідно до етикетки з характеристиками на обладнанні)
Номинальна потужність (кВт) ✘	6,0
Макс. потужність (кВт) ★	6,5
Двигун	
Технічні параметри	Одноциліндровий, примусове повітряне охолодження, 4-тактний
Об/хв	3000 (50 Гц)/3600 (60 Гц) (відповідно до етикетки з характеристиками на обладнанні)
Пальне	Бензиновий
Місткість бака для моторної оливи	1,1 л
Тип свічки запалювання	F7TC/F7RTC (N9YC/RN9YC)
Зазор свічки запалювання	0,7 мм
Зазор клапана (впуск/випуск)	0,10/ 0,15 мм
Режим запалювання	Транзисторна система запалювання
Режим запуску	Ручний / Електричний запуск
Робочий об'єм	420 см ³
Вага (тільки для довідки)	
Вага нетто	81/83 кг ▲
Габаритні розміри (без пакувальної коробки)	
Д x Ш x В (мм)	681x546x566
Місткість бака для пального	25 л

Шум (відповідно до Європейської Директиви 2000/14/ЕС з поправкою 2005/88/ЕС) (*)

Модель	PGE 25 DCS	PGE 35 DCS	PGE 65 DCS PGE 65E DCS	PGE 80E-3 DCS
Вимірний рівень звукового тиску	74 дБ(А)	75 дБ(А)	76 дБ(А)	76 дБ(А)
Вимірний рівень звукового тиску (*)	94 дБ(А)	95 дБ(А)	96 дБ(А)	96 дБ(А)
Невизначеність (*)	0.8 дБ(А)	0.81 дБ(А)	0.83 дБ(А)	0.93 дБ(А)
Гарантований рівень звукового тиску (*)	95 дБ(А)	96 дБ(А)	97 дБ(А)	97 дБ(А)

✘ Під час тривалої роботи не перевищуйте номінальну

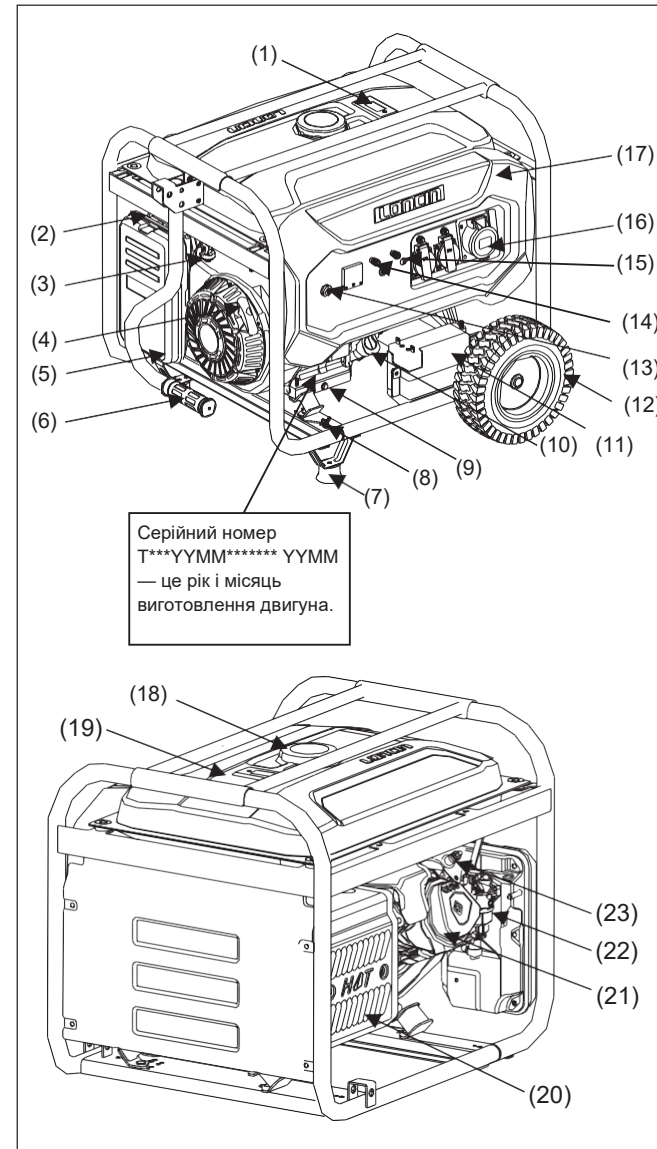
★ потужність. Обмежте роботу на максимальній потужності до 30 хвилин.

⦿ 2,8/3,0 означає: 2,8 кВт при 50 Гц, 3,0 кВт при 60 Гц.

⚠ 39/41 кг означає: Вага нетто 39 кг для ручного запуску.
Вага нетто 41 кг для електричного запуску.

Приблизне значення. Фактичні продукти можуть відрізнятися через різні конфігурації.

Опис деталей

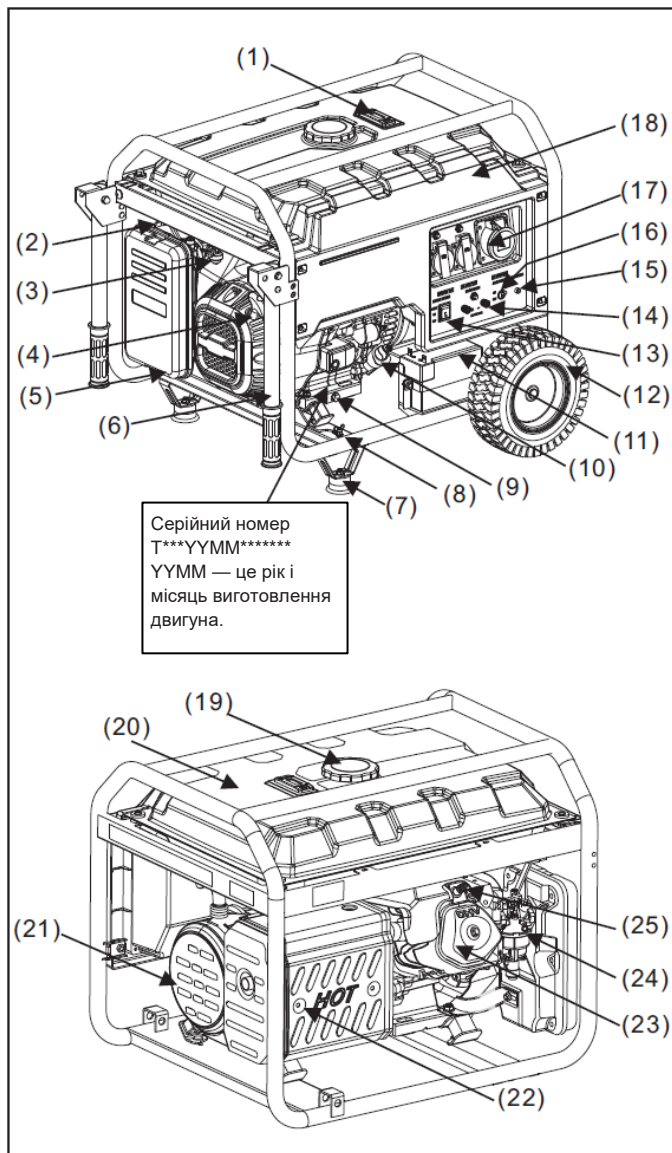


Серійний номер
T***YMM***** YMM
— це рік і місяць
виготовлення двигуна.

- (1) Датчик рівня пального
- (2) Дросельний клапан
- (3) Важіль паливного клапана
- (4) Рукоятка стартера
- (5) Очищувач повітря
- (6) Трубка рами
- (7) Підшова
- (8) Контакт заземлення
- (9) Болт зливання оливи
- (10) Кришка заливної горловини для оливи
- (11) Акумуляторна батарея (додатково)
- (12) Колесо
- (13) Вимикач двигуна
- (14) Вихід постійного струму
- (15) Автоматичний вимикач кола змінного струму
- (16) Потужність (змінний струм)
- (17) Бокова панель
- (18) Кришка бака для пального
- (19) Бак для пального
- (20) Глушник
- (21) Головка циліндра
- (22) Карбюратор
- (23) Свічка запалювання

Модель: PGE 25 DCS, PGE 35 DCS, PGE 65 DCS, PGE 65E DCS

Опис деталей



Модель: PGE 80E-3 DCS

- (1) Датчик рівня пального
- (2) Дросельний клапан
- (3) Важіль паливного клапана
- (4) Рукоятка стартера
- (5) Очищувач повітря
- (6) Трубка рами
- (7) Підшва
- (8) Контакт заземлення
- (9) Болт зливання оливи
- (10) Кришка заливної горловини для оливи
- (11) Акумуляторна батарея (додатково)
- (12) Колесо
- (13) Вимикач двигуна
- (14) Вихід постійного струму
- (15) Індикатор виходу
- (16) Автоматичний вимикач кола змінного струму
- (17) Вихід змінного струму
- (18) Бокова панель
- (19) Кришка бака для пального
- (20) Бак для пального
- (21) Кришка, сторона генератора
- (22) Глушник
- (23) Головка циліндра
- (24) Карбюратор
- (25) Свічка запалювання



Опис деталей

Інструкція з експлуатації портативного бензинового генератора

Бак для пального	Використовується для зберігання пального, дозволяється зберігати лише бензин.
Кришка бака для пального	Закрутіть кришку заливної горловини для пального під час експлуатації генератора та не відкривайте його під час роботи.
Датчик рівня пального	Він призначений для індикації рівня пального в баку.
Потужність (змінний струм)	Вихідна розетка змінного струму призначена для підключення споживачів. Номінальну потужність наведено в таблиці параметрів моделі. Навантаження кожної розетки не повинно перевищувати її номінальний струм, а загальна потужність електроприладів не повинно перевищувати номінальну потужність генератора. Забороняється запускати кілька електричних пристроїв одночасно, після стабільної роботи одного електроприладу можна вмикати інший.
Автоматичний вимикач кола змінного струму	Він розірве коло, щоб захистити електричний пристрій, коли струм занадто великий.
Індикатор виходу	Він вказує на стан живлення. Індикатор світиться, коли обладнання працює.
Вихід постійного струму	Вихідна напруга постійного струму становить 12 В із максимальним струмом 8,3 А. Він використовується лише для автоматичного заряджання акумулятора з номінальною напругою 12 В. Зверніть увагу на дотримання полярності.
Вимикач двигуна	Призначений для запуску (стосується лише електричного запуску) і вимикання двигуна. Переведіть у вимкнуте положення, коли генератор не використовується.
Колесо (додаткове)	Призначене для переміщення генератора на короткий час.
Акумуляторна батарея (додатково)	Призначена для запуску генератора, у разі невикористання протягом трьох місяців акумуляторну батарею потрібно зарядити.

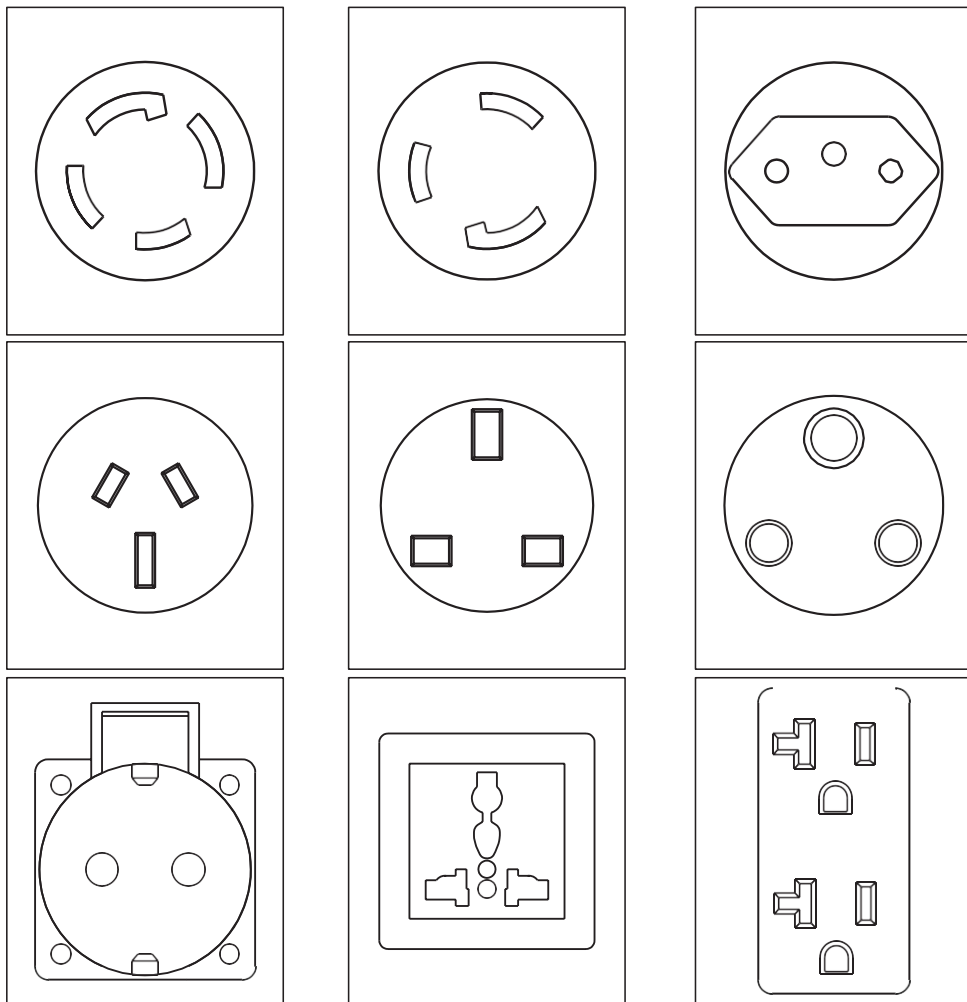


Опис деталей

Інструкція з експлуатації портативного бензинового генератора

Кришка заливної горловини для оливи	Він призначений для вимірювання рівня оливи в двигуні. Упевніться, що рівень моторної оливи перебуває між позначками MIN і MAX на щупі кришки заливної горловини для оливи. Оливу можна доливати після зняття кришки заливної горловини.
Болт зливання оливи	Відкручіть цей болт під час заміни моторної оливи. Злийте стару моторну оливу й утилізуйте її відповідно до місцевих законів, щоб уникнути шкоди довкіллю.
Підшва	Він призначений для підтримки генератора.
Контакт заземлення	Вона необхідна для безпечного заземлення генератора. Метод заземлення див. на стор. 20. Перед використанням переконайтеся в безперешкодному заземленні.
Трубка рами	Після піднімання трубу із самоблокуючою конструкцією можна використовувати для переміщення генератора.
Рукоятка стартера	Вона призначена для запуску двигуна. Метод див. на стор. 25.
Очищувач повітря	Він призначений для фільтрації повітря та видалення домішок із повітря, що надходить у циліндр. Метод обслуговування див. на стор. 35.
Перемикач пального	Він призначений для контролю надходження пального у двигун через бак для пального. Під час невикористання генератора залиште вимикач у вимкненому положенні.
Дросельний клапан	Він призначений для контролю надходження повітря в циліндр під час запуску двигуна. Метод експлуатації див. на стор. 25.
Глушник	Він призначений для усунення шуму під час роботи обладнання і відведення гарячих вихлопних газів із двигуна. Не торкайтеся його, щоб не обпектися.

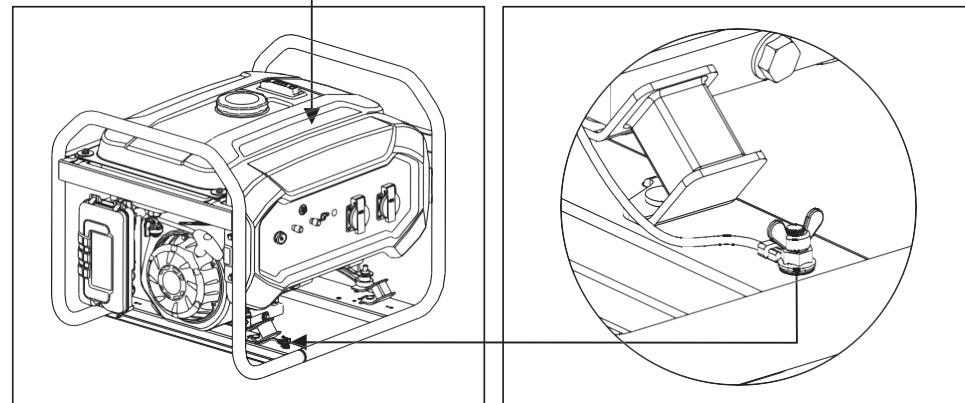
Розетки можуть мати такі шаблони відповідно до відповідних нормативних актів у різних сферах:



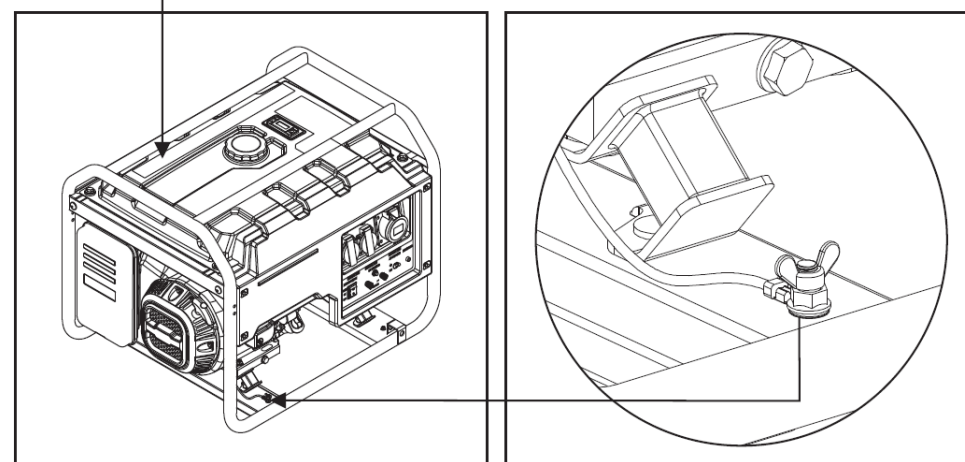
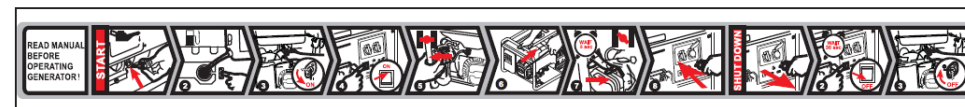
⚠ ПОПЕРЕДЖЕННЯ

Якщо струм від однієї розетки перевищує номінальний струм розетки, ви маєте використовувати одночасно дві або кілька розеток для виведення потужності.

Експлуатація



Модель: PGE 25 DCS, PGE 35 DCS, PGE 65 DCS, PGE 65E DCS



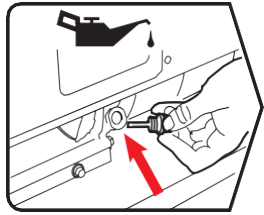
Модель: PGE 80E-3 DCS

- Заземлення агрегату

Винесіть машину з приміщення, використовуйте дрід перерізом не менше за 2,5 мм², щоб підключити генератор через контакт заземлення до контуру заземлення. Один кінець дроту притискають гайкою-метеликом до генератора і щільно закручують, а інший кінець з'єднують із металевим стрижнем, вставленим у ґрунт.

- Запуск генераторної установки

Заливання оливи

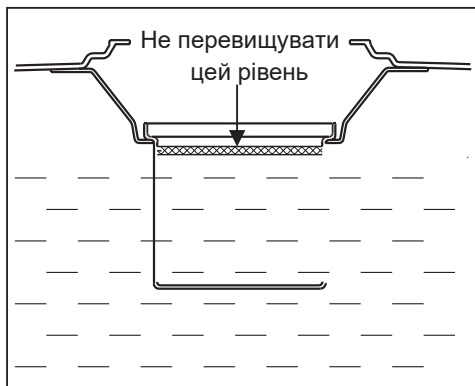
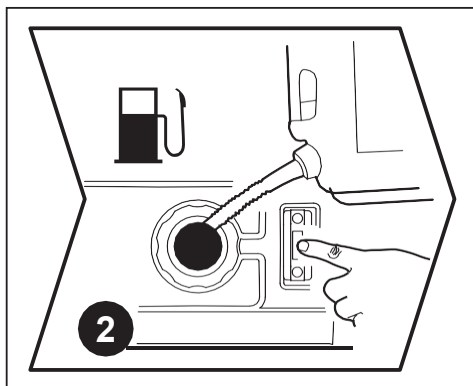


Зніміть кришку заливної горловини для оливи, залийте оливу відповідного сорту. Відомості щодо дозування див. на стор. 12. Використовуйте лійку для наповнення, у разі необережного розливання очистьте землю, щоб уникнути ковзання.

Таблиця специфікації олів



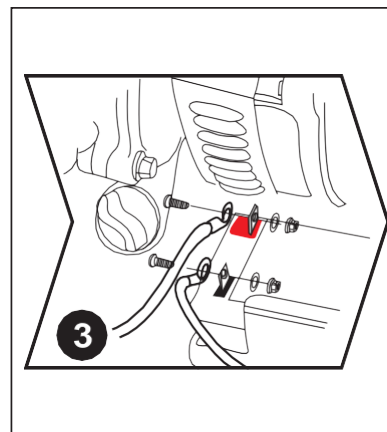
Заправка паливом



Відкрийте кришку бака для пального та залийте бензин, положення регулятора рівня палива покаже об'єм бензину в баку для пального. Стежте за тим, щоб максимальний рівень пального не перевищував внутрішній сітчастий фільтр бака для пального під час наповнення.

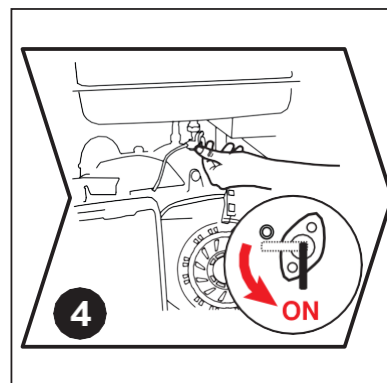


ПОПЕРЕДЖЕННЯ Тримайте подалі від джерела вогню та тепла під час заливання; не заливайте бензин під час роботи генератора.



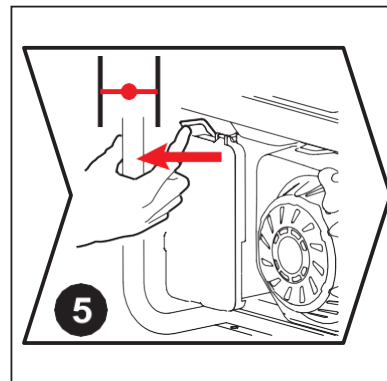
Підключіть акумуляторну батарею (тільки електричний запуск)

Приєднайте кабель до акумуляторної батареї, червону жилу до позитивного електрода, а зелену — до негативного, і надійно закрутіть гайки. Забороняється утворювати контакт між позитивним і негативним електродами, щоб уникнути короткого замикання. Після з'єднання металеві частини двох шматків дроту мають зберігати безпечну відстань не менше 15 мм, вони мають бути захищені гумовою кришкою.



Поверніть важіль паливного клапана

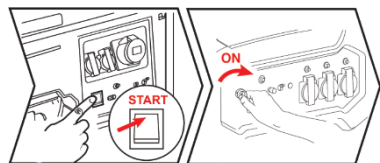
Поверніть важіль паливного клапана в положення ON і дайте пальному потекти в карбюратор.



Закрийте дросельний клапан

Коли пристрій перебуває в холодному стані, перемістіть дросельний клапан у повністю закриті положення, або в напівзакриті положення в теплом стані. Якщо генератор не запускається два рази поспіль, перемістіть дросельний клапан у відкрите положення, а потім натисніть перемикач або потягніть стартер рукою.

Модель: PGE 65E
DCS (A.E.), PGE
80E-3 DCS



6

Модель: PGE 25 DCS,
PGE 35 DCS, PGE 65
DCS

Увімкніть перемикач двигуна на панелі керування. Або натисніть його, щоб **ЗАПУСТИТИ** генератор в електричний спосіб. Щоб подовжити строк служби акумуляторної батареї, не натискайте перемикач довше за 3 секунди, а інтервал між двома натисканнями має бути більшим за 10 секунд.

Запуск генератора вручну

Тягніть за дріт, щоб запустити генератор: Обережно потягніть дріт, щоб диск з'єднався із запусковою віссю всередині пристрою. Швидко потягніть за дріт, і генератор запуститься з другої спроби. Якщо генератор не вдалося запустити, повторіть наведені вище дії з дросельним клапаном.

⚠ ПОПЕРЕДЖЕННЯ

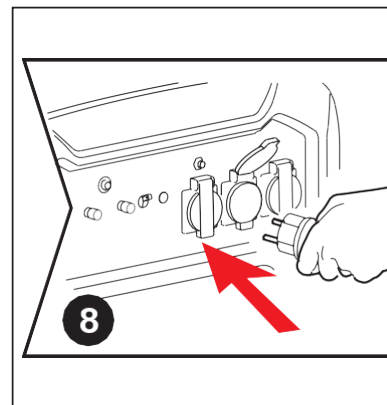
Це може бути причиною травми через раптову зміну напрямку обертання двигуна під час ручного запуску.

Відкрийте дросельний клапан

Після запуску увімкніть перемикач дросельного клапана.

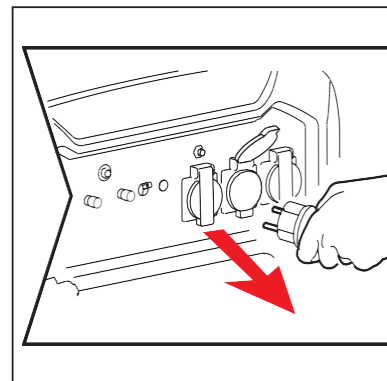
Підключіть до навантаження

Дайте пристрою працювати без навантаження протягом 30 секунд, підключіть електричне обладнання та увімкніть автоматичний вимикач. Зауважте, що коли кілька навантажень використовуються одночасно, не підключайте наступне, якщо попереднє навантаження не працює належним чином. Сумарна потужність навантажень не повинна перевищувати номінальну потужність генератора.



8

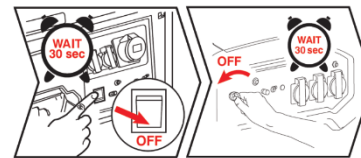
● Вимкнення двигуна



Відключіть навантаження

Відключіть електрообладнання від генератора.

Модель: PGE 65E
DCS (A.E.), PGE
80E-3 DCS



2

Модель: PGE 25 DCS,
PGE 35 DCS, PGE 65
DCS

Вимкніть вимикач двигуна

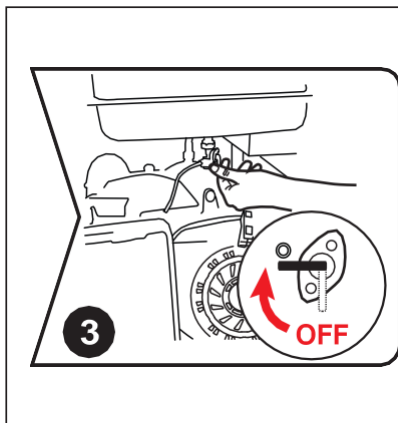
Після 30 секунд роботи без навантаження вимкніть вимикач двигуна, і генератор негайно вимкнеться.

Перекрийте важіль паливного клапана

Перекрийте важіль паливного клапана після зупинки генератора.

⚠ ПОПЕРЕДЖЕННЯ

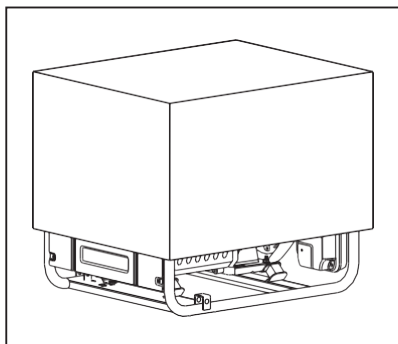
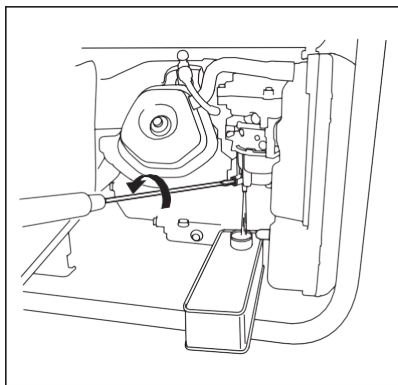
Температура поверхні генератора залишається високою після вимкнення, його не можна переміщувати або запускати до охолодження, щоб уникнути опіків.

**● Зберігання****Злийте паливне**

Викрутіть болт зливання оливи на карбюраторі та злийте паливне з бака для пального й карбюратора. Потім знову затягніть болт зливання оливи (якщо паливне не злити, воно випарується і вилетить у повітря, а залишки можуть заблокувати карбюратор).

Захисна обробка

Пристрій слід зберігати в чистому та сухому місці та захищати від дощу та високої температури. Накрийте пристрій паперовою коробкою або поліетиленовим пакетом, щоб запобігти потраплянню пилу.

**● Транспортування**

Щоб запобігти витоків пального під час транспортування або тимчасового зберігання, генератор слід закріпити у вертикальному нормальному робочому положенні, коли вимикач двигуна вимкнено. Важіль паливного клапана має бути в положенні OFF.

⚠ ПОПЕРЕДЖЕННЯ

- Під час транспортування генератора: Не переповніть бак.
- Забороняється використовувати генератор, коли він знаходиться в автомобілі. Зніміть генератор з автомобіля та використовуйте його в добре провітрюваному місці.
- Уникайте місць, відкритих для прямих сонячних променів, коли встановлюєте генератор на транспортний засіб. Якщо залишити генератор у закритому транспортному засобі на багато годин, висока температура всередині транспортного засобу може призвести до випаровування пального, що підвищує ризик можливого вибуху.
- Не їздіть по нерівній дорозі протягом тривалого часу з генератором на борту. Якщо вам потрібно транспортувати генератор по нерівній дорозі, заздалегідь злийте паливне з генератора.

NOTE:

Щоб транспортувати генератор, закріпіть його за відповідні місця (заштриховані ділянки на рис. 1).

Будьте обережні, щоб не впустити або не вдарити генератор під час транспортування. Забороняється класти важкі предмети на генератор.

Під час транспортування генератора, коли завантажувате його на транспортний засіб, закріпіть раму генератора, як показано на рис. 2.

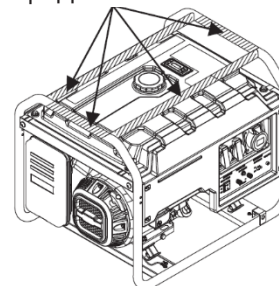
МІСЦЯ ДЛЯ ЗАКРІПЛЕННЯ

Рис. 1

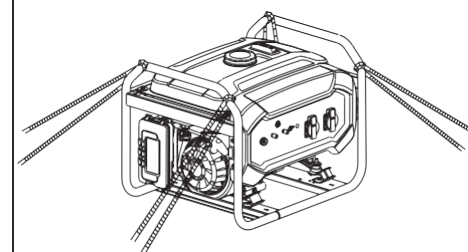
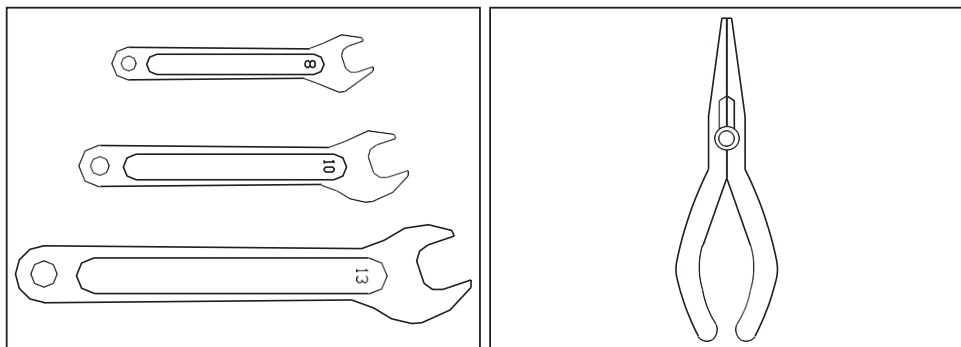


Рис. 2

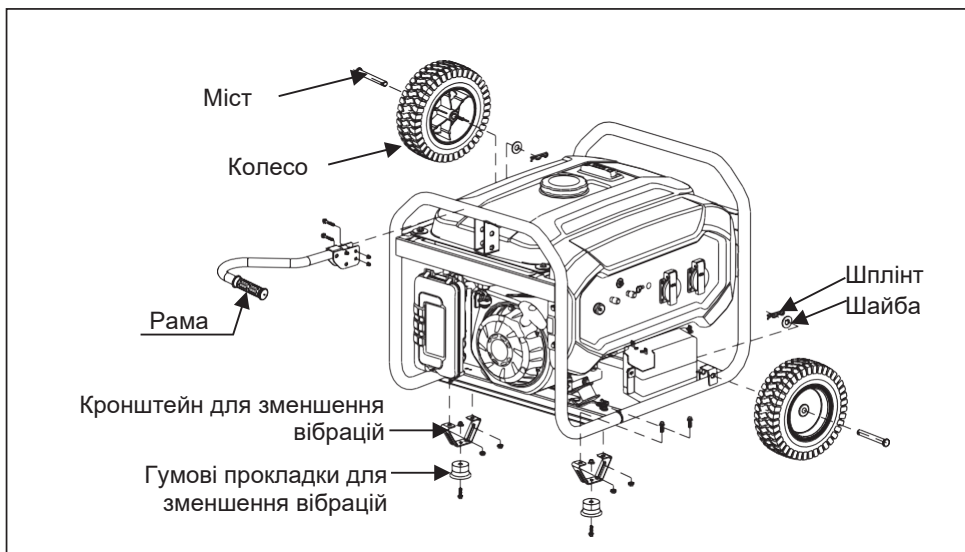
Встановлення додаткового приладдя

Для зручності переміщення пристрою можна встановити колісні вузли. Можливо, вам знадобиться підготувати наведене нижче обладнання перед встановленням.



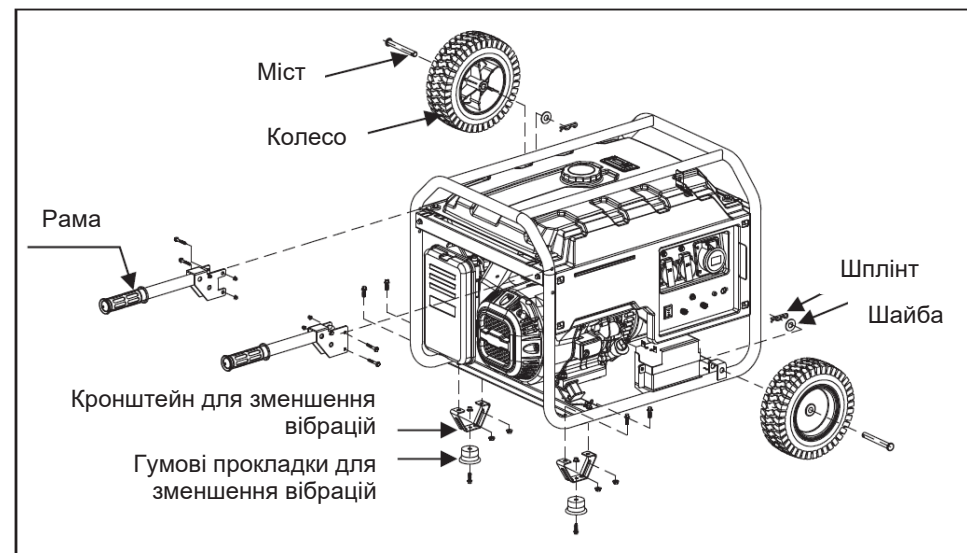
Відповідно до різних конфігурацій моделі є кілька типів коліс. Встановіть раму, кронштейн для зменшення вібрацій і колесо на станину та затягніть болт, як показано на рисунку нижче.

● Двоколісна коротка вісь



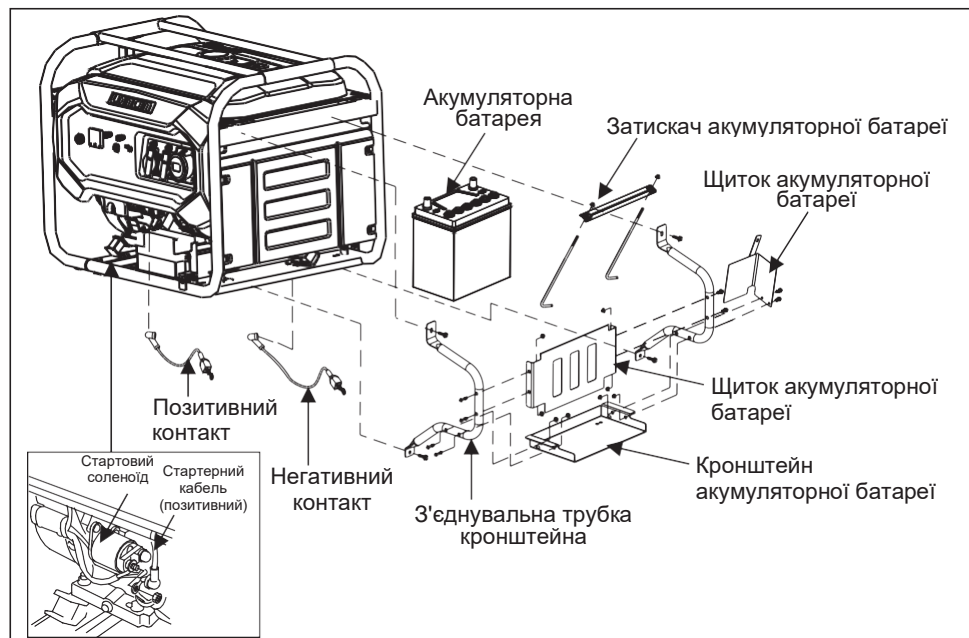
Модель: PGE 25 DCS, PGE 35 DCS, PGE 65 DCS, PGE 65E DCS 30

● Двоколісна коротка вісь



Модель: PGE 80E-3 DCS

Деякі блоки з електричним запуском потрібно оснастити зовнішнім кронштейном акумуляторної батареї. Виконайте монтаж як показано на рисунку нижче.









Інструкції з експлуатації та встановлення:

- 1 Встановіть позитивний і негативний контакти на генератор, як показано на рисунку.
- 2 Встановіть кронштейн акумуляторної батареї на з'єднувальну трубку кронштейна.
- 3 Установіть екран акумуляторної батареї на з'єднувальну трубку кронштейна.
- 4 Встановіть зібраний кронштейн на пристрій.
- 5 Вставте акумуляторну батарею в кронштейн.
- 6 Зачепіть болт за отвір кронштейна і встановіть його на затискач акумуляторної батареї.
- 7 Затягніть болт і встановіть акумуляторну батарею на кронштейн.
- 8 Підключіть дроти акумуляторної батареї, спочатку підключіть негативний полюс. Підключені клеми можуть відрізнятися, оскільки моделі акумуляторів відрізняються.
- 9 Деякі акумуляторні батареї потрібно заправляти електролітом перед встановленням. Уважно прочитайте специфікацію акумуляторної батареї.

Потужність побутової техніки

Електричне обладнання		Номінальна потужність (Вт)	Пускова потужність (Вт)
Плоский 27-дюймовий телевізор		120	120
Енергозберігаюча лампа		5~50	5~50
Електрична плита		1000	1000
Комп'ютер		400	400
DVD		100	100
Холодильник		50	300

Електричне обладнання			Номинальна потужність (Вт)	Пускова потужність (Вт)
Побутові прилади	Пральна машина		250	500
	Електричний вентилятор		50	100
	Кондиціонер 2 к.с.		1600	3200
Інструменти	Електрозварювальний апарат		2500	5000
	Електричний молоток		1000	1500
	Водяний насос		800	1200

Пускові потужності приладів значно перевищують потужності під час роботи. Прочитайте етикетки електричного обладнання для довідки. Сумарна потужність навантажень не повинна перевищувати номінальну потужність генератора.

Технічне обслуговування

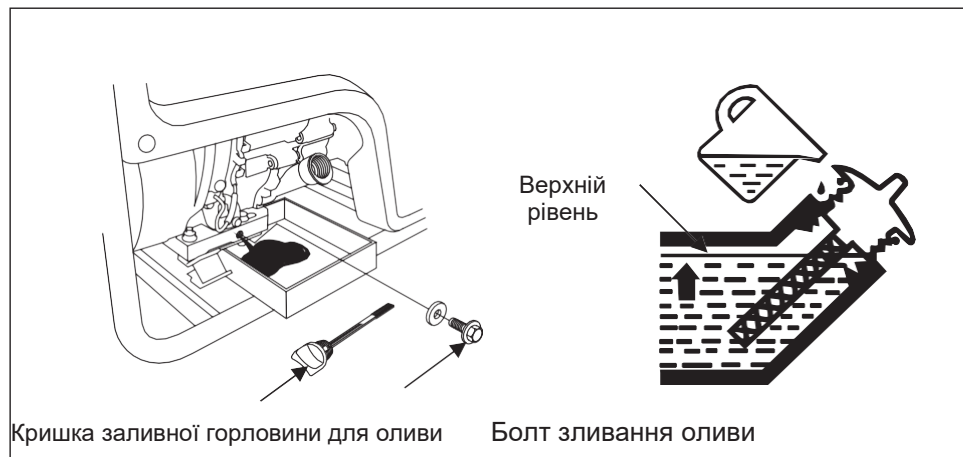
Належне технічне обслуговування є найкращою гарантією безпечної, економічної та безвідмовної роботи. Воно також сприяє захисту довкілля.

Графік технічного обслуговування:

Графік регулярного технічного обслуговування		Кожного використання	Кожні 20 годин або протягом першого місяця використання (3)	Кожні 50 годин або кожні 3 місяці (3)	Кожні 100 годин або кожні 6 місяців (3)	Кожні 300 годин або кожні рік (3)
Моторна олива	Перевірте рівень оливи	○				
	Замініть		○		○	
Очищувач повітря	Перевірте	○				
	Очищення			○ (1)		
Перемикач пального відстійник	Очищення				○	
Свічка запалювання	Очищення				○	Замініть
Зазор клапана	Відрегулюйте					○ (2)
Головка циліндра	Промивання	Кожні 300 годин (2)				
Бак для пального та сітчастий фільтр	Промивання	Кожні 2 роки (2)				
Трубка для пального	Замініть	Кожні 2 роки (2)				

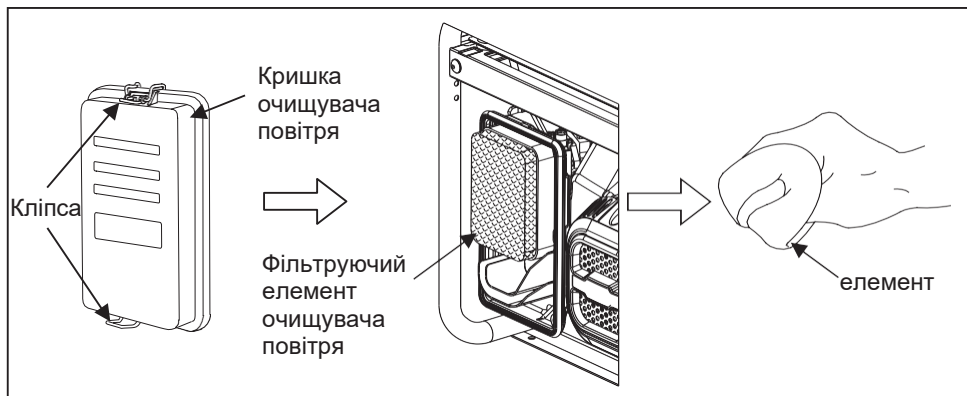
- Зніміть затискач кришки очищувача повітря і відкрийте кришку.
- Перевірте фільтруючий елемент очищувача повітря та впевніться, що він цілий і чистий.
- Якщо поролоновий фільтруючий елемент забруднений, побризкайте на нього побутовим миючим засобом. Потріть його протягом кількох хвилин і промийте теплою водою. Якщо фільтруючий елемент пошкоджено, замініть його на новий.

● Заміна моторної оливи



Викрутіть болт зливання оливи та злийте оливу, що зберігається. Затягніть болт для зливу оливи та відкрутіть щуп. Залийте необхідну кількість оливи по щупу і підтримуйте рівень оливи між MIN і MAX.

● Очистьте очищувач повітря



- 1 Зніміть затискач кришки очищувача повітря і відкрийте кришку.
- 2 Перевірте фільтруючий елемент очищувача повітря та впевніться, що він цілий і чистий.
- 3 Якщо поролоновий фільтруючий елемент забруднений, побризкайте на нього побутовим миючим засобом. Потріть його протягом кількох хвилин і промийте теплою водою. Якщо фільтруючий елемент пошкоджено, замініть його на новий.

● Очистьте відстійник важеля паливного клапана



1. Закрийте паливний клапан і вийміть відстійник. Вийміть ущільнювальне кільце та сітчастий фільтр.
2. Очистьте відстійник, ущільнювальне кільце і фільтр негорючим розчинником або розчинником із високою температурою кипіння.
3. Встановіть на місце ущільнювальне кільце і сітчастий фільтр і прикрутіть відстійник.
4. Відкрийте паливний клапан і перевірте на витіки.

● Очистьте свічку запалювання

Рекомендовані моделі свічок запалювання: F7RTC і F7TC



- 1 Зніміть ковпачок свічки запалювання.
- 2 Очистьте нижню поверхню свічки запалювання.
- 3 Зніміть свічку запалювання гайковим ключем.
- 4 Огляньте ізолятор свічки запалювання на пошкодження. Якщо він пошкоджений, замініть свічку.
- 5 Виміряйте зазор свічки запалювання щупом. Поверніть бічний електрод, щоб відрегулювати зазор. Зазор має бути між 0,70 і 0,80 мм.
- 6 Перевірте стан шайби свічки запалювання.
- 7 Встановіть на місце свічку запалювання та затягніть її гайковим ключем. Натисніть на шайбу свічки запалювання та встановіть ковпачок свічки.

- Зазор клапана
(роботи має виконувати спеціаліст)

Рисунок 1 стосується моделей PGE 25 DCS, PGE 65 DCS, PGE 65E DCS (AE), PGE 80E-3 DCS (AE).

Рисунок 2 стосується моделі PGE 35 DCS.

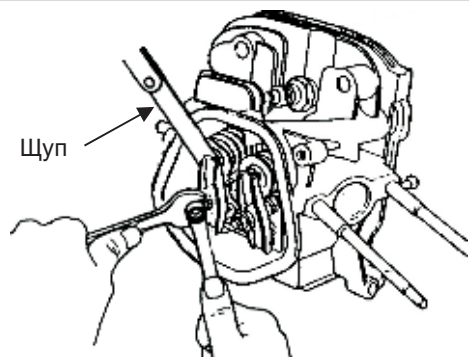


Рис. 1

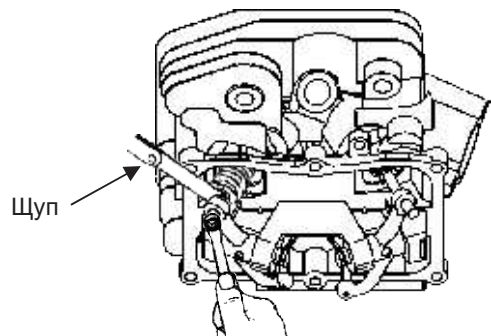


Рис. 2

Зніміть кришку головки циліндра і виміряйте клапанний зазор щупом. Зазори мають бути 0,1 мм для впускного клапана і 0,15 мм для випускного клапана.

Аналіз поширених помилок

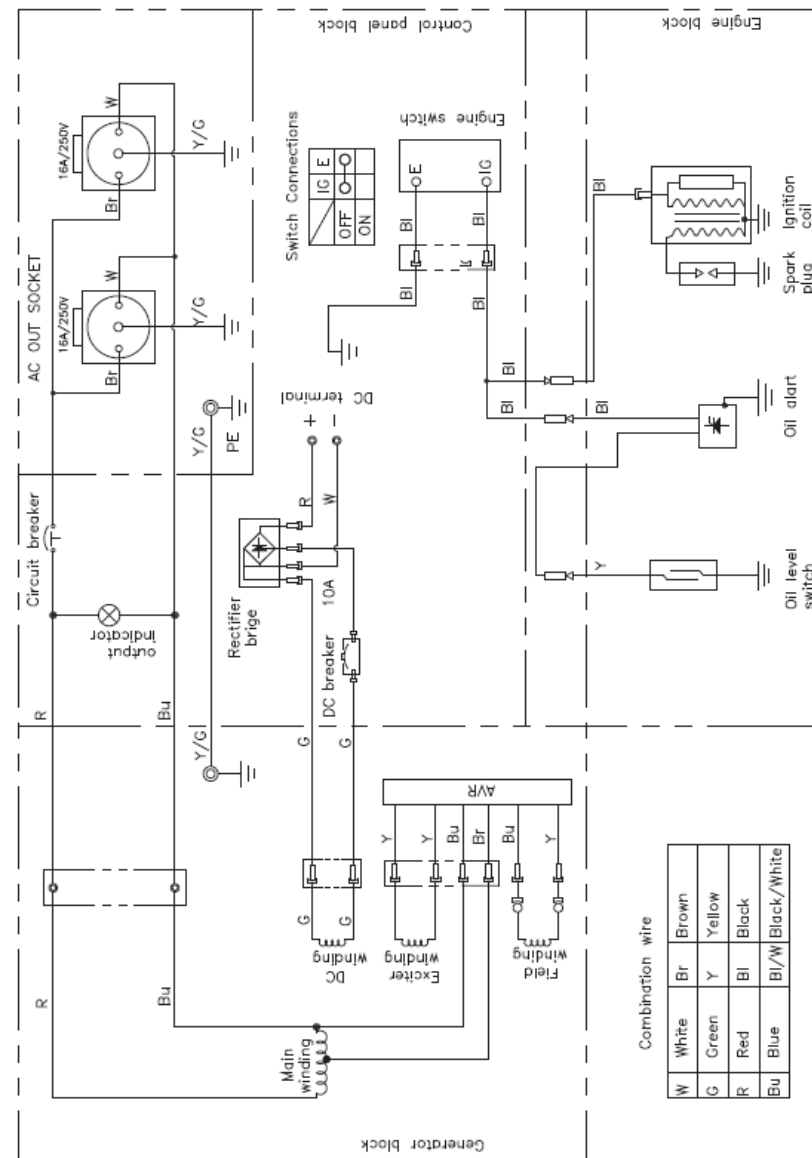
Несправність	Причина несправності	Експлуатація
Генератор не запускається	Немає пального	Залийте бензин у бак
	Перемикач оливи не увімкнено	Увімкніть перемикач оливи
	Перемикач оливи заблокований	Очистьте ємність для оливи (див. стор. 36)
	Немає моторної оливи або низький рівень моторної оливи	Долейте оливу
	Вимикач у вимкненому положенні	Поверніть перемикач в увімкнене положення
	Несправність свічки запалювання	Очистьте або замініть свічку запалювання (див. стор. 36)
вихідна потужність відсутня	Автоматичний вимикач не підключений	Поверніть вимикач в увімкнене положення
	Поганий контакт вилки	Замініть розетку
Вібрація під час роботи	Неправильне положення дросельного клапана	Під час роботи переведіть дросельний клапан в увімкнене положення.
Вібрація під час роботи	Температура двигуна занадто низька	Дайте двигуну попрацювати без навантаження більше за 10 хвилин
	Пальне забруднене	Замініть на чисту оливу
Генератор випускає чорний дим	Повітряний фільтр забруднений	Очистьте елемент повітряного фільтра
	Навантаження занадто велике	Зменште навантаження до номінального
Генератор випускає синій дим	Забагато моторної оливи	Злийте трохи оливи
	Неправильний тип моторної оливи	Виберіть відповідний тип моторної оливи (див. стор. 21)
Потужність зменшується	Несправність свічки запалювання	Очистьте або замініть свічку запалювання (див. стор. 36)
	Зазор клапана поза межами	Відрегулюйте зазор клапана (див. стор. 37)

- Екологічні вимоги до генератора:
- Відповідна температура: -15°C-40°C.
- Відповідна вологість: нижче за 95%.

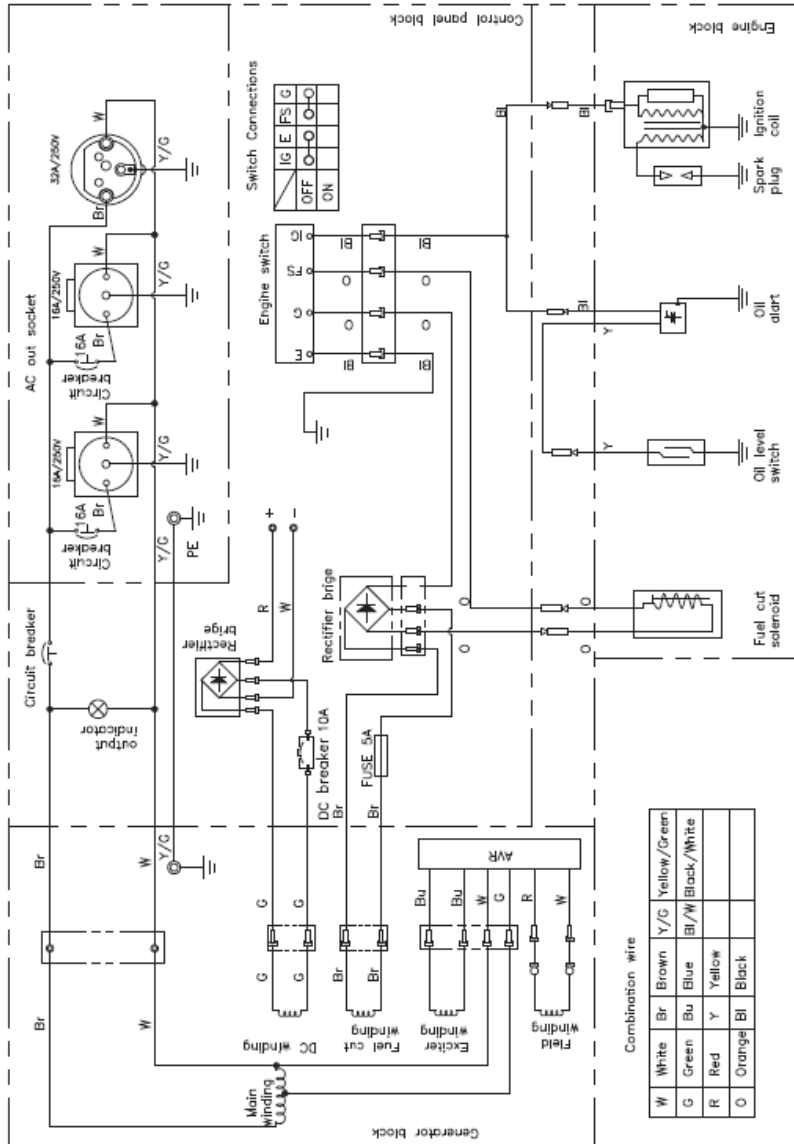
- Відповідна висота: менше за 1000 метрів (слід використовувати з меншою потужністю в районах на висоті понад 1000 метрів.).
- Генератор можна навантажувати до номінальної потужності лише за вказаних умов навколишнього середовища. Якщо умови навколишнього середовища не відповідають вищезазначеним стандартам, або якщо умови охолодження двигуна та генератора не виконуються; наприклад, у разі роботи в замкнутому просторі, необхідно зменшити потужність. Також необхідно зменшити потужність, коли температура, висота та відносна вологість перевищують норми.
- Якщо немає проблем з наведеними вище умовами, зверніться за консультацією до найближчого дилера або сервісного центру.

Електрична схема

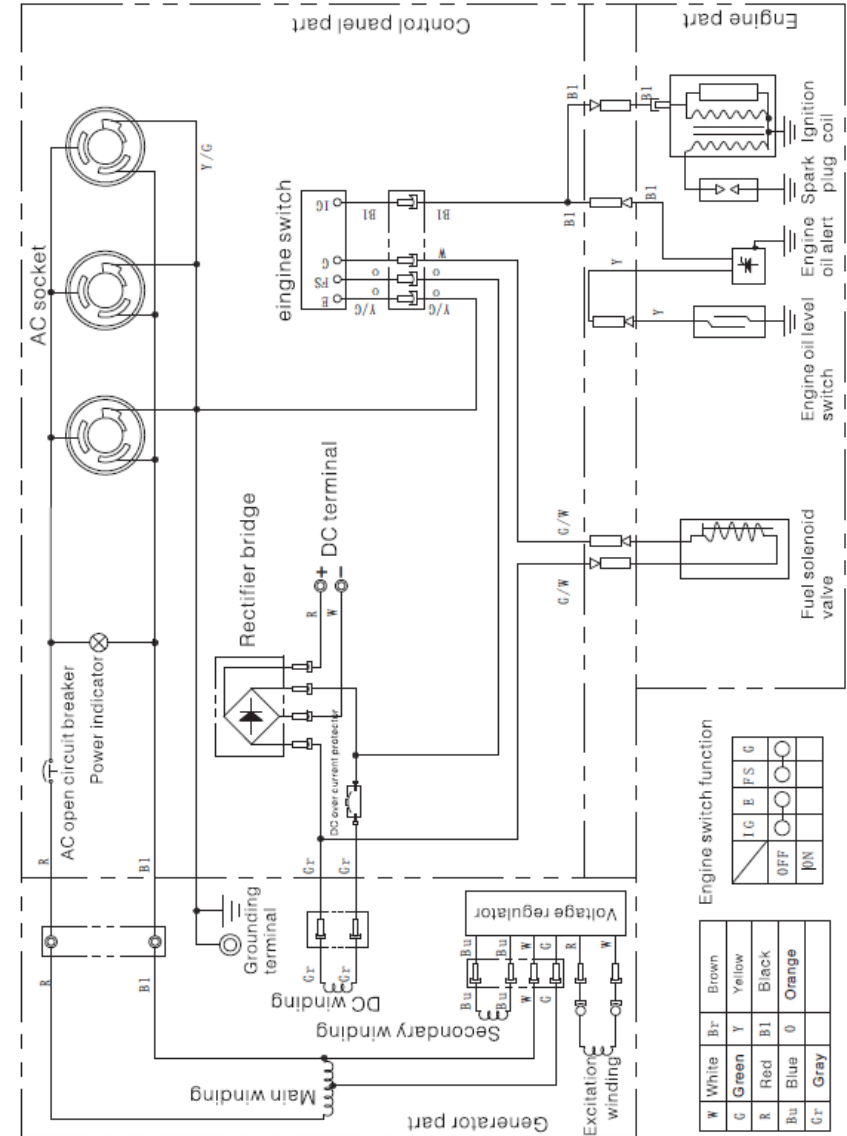
- Електрична схема 1
(стосується PGE 25 DCS, PGE 35 DCS)



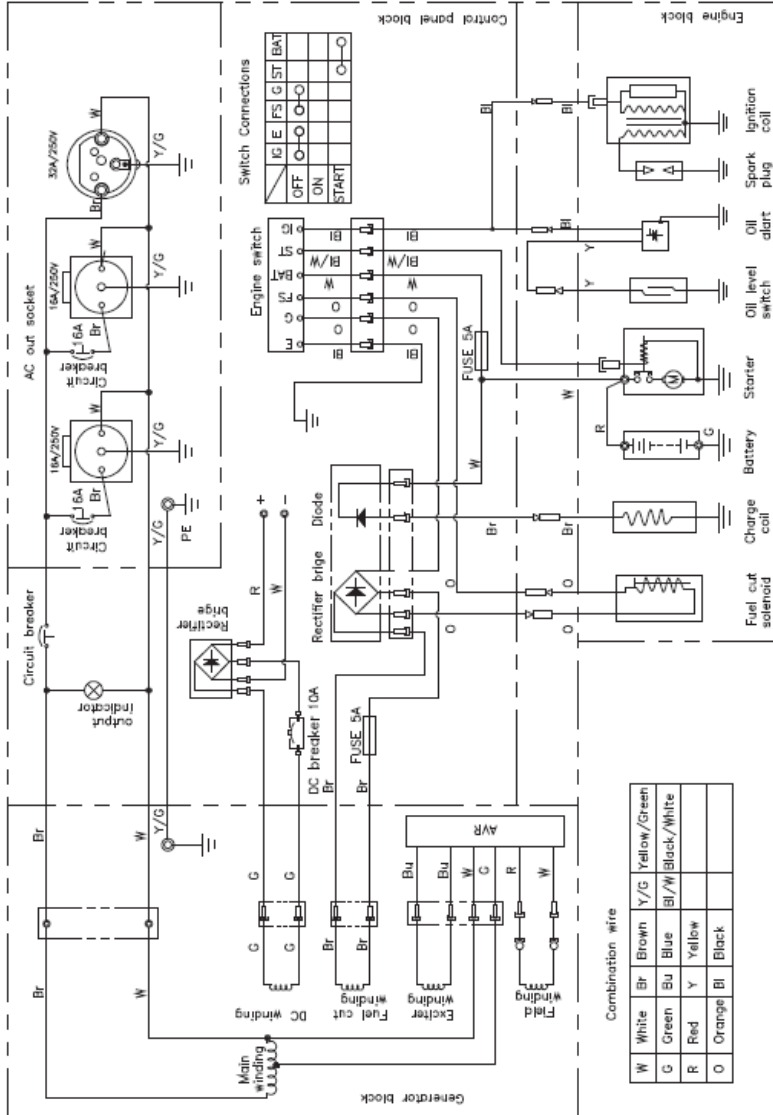
- Електрична схема 2
(стосується PGE 65 DCS, PGE 65E DCS)



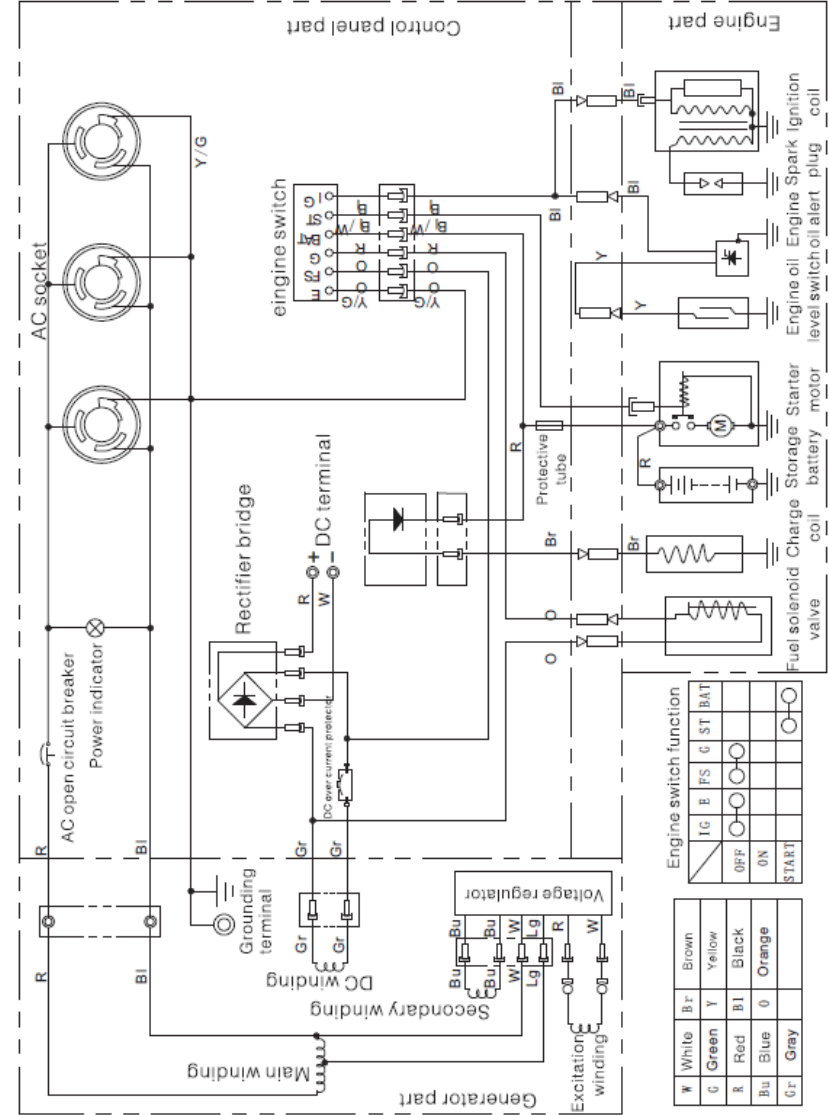
- Електрична схема 2
(стосується PGE 80E-3 DCS)



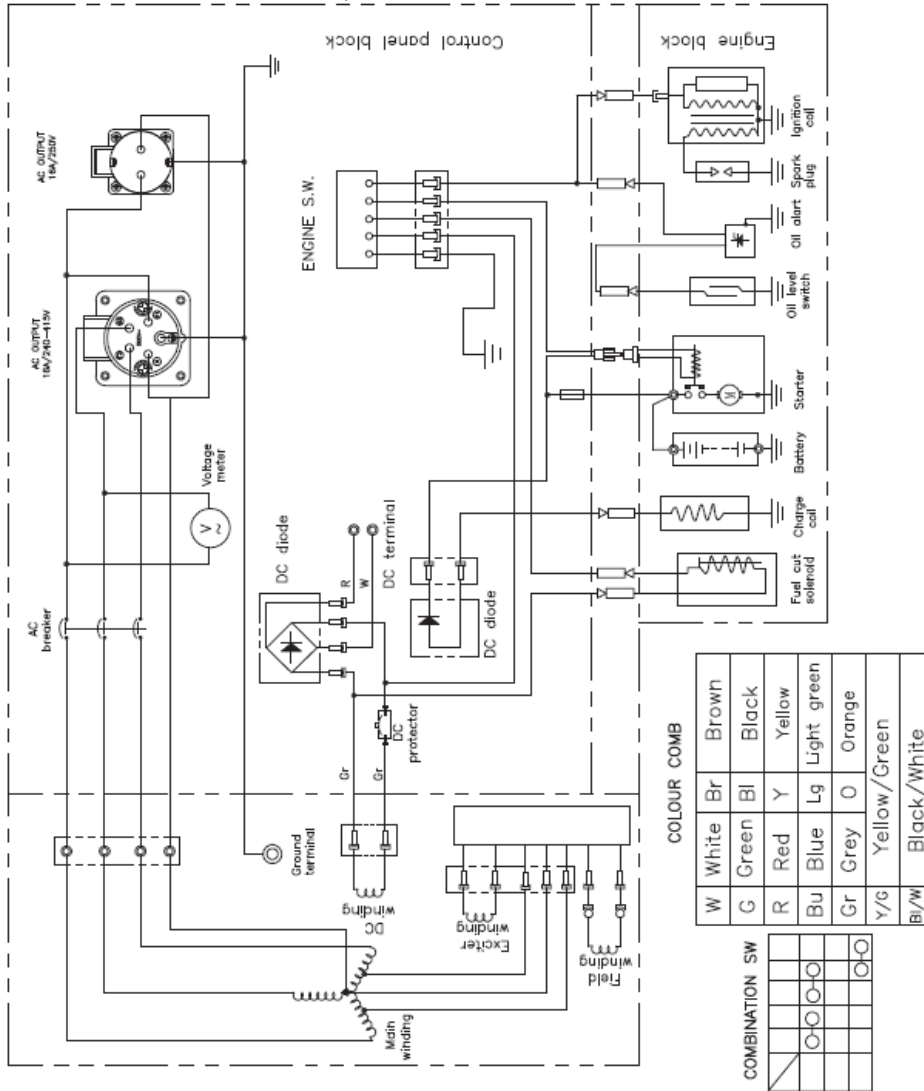
- Електрична схема 3
(стосується PGE 65 DCS, PGE 65E DCS)



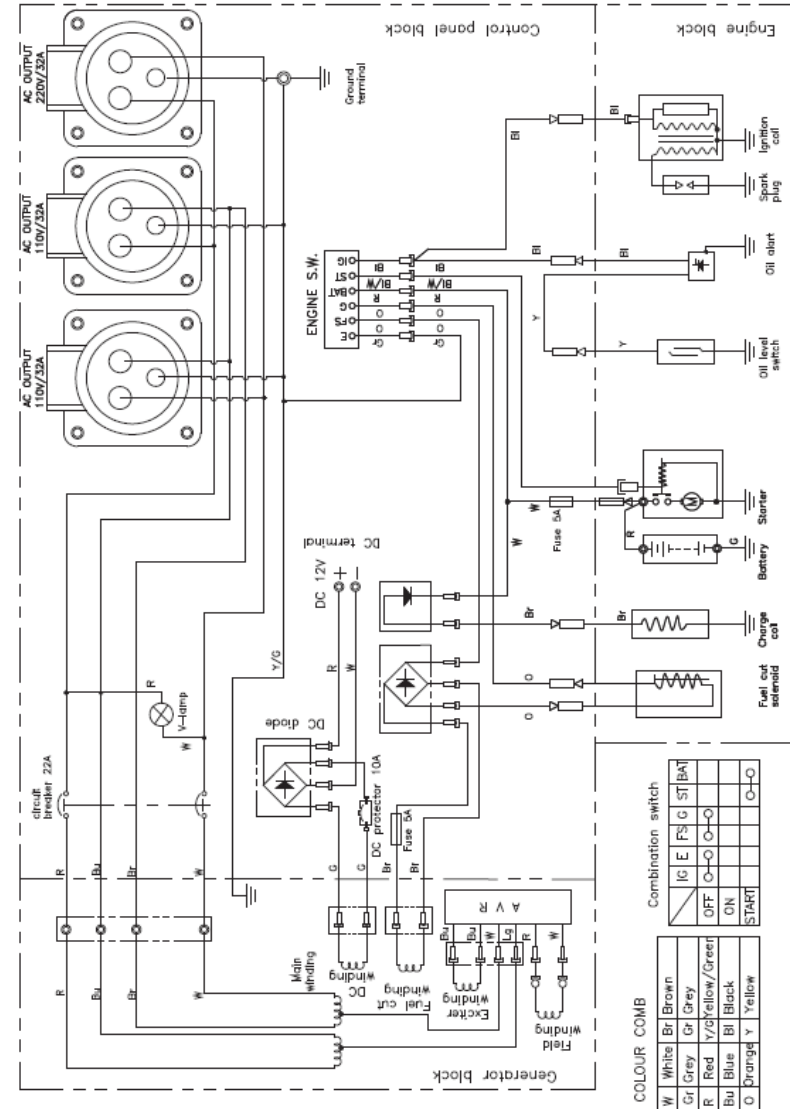
- Електрична схема 3
(стосується PGE 80E-3 DCS)



- Електрична схема 4
Три фази (електричний запуск)
(стосується PGE 80E-3 DCS)



- Електрична принципова схема 5
110 В/220 В, 115 В/230 В, 120 В/240 В
(стосується PGE 80E-3 DCS)



Декларація відповідності

Нижче підписалися,	EMAK spa via Fermi, 4 - 42011 Bagnolo in Piano (RE) ITALY
декларує під свою відповідальність, що машина:	
1. Тип:	КОМПЛЕКТ ГЕНЕРАТОРА МАЛОЇ ПОТУЖНОСТІ
2. Торговельна марка: / Тип:	PGE 25 DCS / PGE 35 DCS / PGE 65 DCS / PGE 65E DCS / PGE 80E-3 DCS
3. Серійний номер	370 XXX 0001 - 370 XXX 9999
відповідає положенням Директиви або нормативного акту з подальшими змінами або доповненнями:	2006/42/EC 2000/14/EC+2005/88/EC додаток 1 н°45 2011/65/EC - 2014/30/EC
відповідає положенням таких гармонізованих стандартів:	EN ISO 8528-13:2016; EN 61000-6-1:2019; EN 55012:2007+A1
Вимірний рівень звукового тиску	94 дБ(A) PGE 25 DCS 95 дБ(A) PGE 35 DCS 96 дБ(A) PGE 65 DCS - PGE 65E DCS 96 дБ(A) PGE 80E-3 DCS
Гарантований рівень звукового тиску	95 дБ(A) PGE 25 DCS 96 дБ(A) PGE 35 DCS 97 дБ(A) PGE 65 DCS - PGE 65E DCS 97 дБ(A) PGE 80E-3 DCS
Дотримано процедуру оцінки відповідності:	Додаток VI - 2000/14/EC
Назва й адреса вповноваженого органу	TUV Rheinland LGA Products GmbH - Tillystrasse 2 – 90431 Nurnberg - Germany n°0197
Адреса виробника:	Bagnolo in piano (RE) Italy - via Fermi, 4
Дата:	
Технічну документацію можна отримати:	Технічна дирекція адміністративного офісу — технічний відділ

 
Луїджі Бартолі — генеральний директор

Φυλάξτε κατάλληλα αυτό το εγχειρίδιο λειτουργίας και μεταφέρετέ το μαζί με τη γεννήτρια για τυχόν επείγουσες ερωτήσεις στο μέλλον. Αυτό το εγχειρίδιο αποτελεί αναπόσπαστο μέρος της γεννήτριας. Αυτό το εγχειρίδιο πρέπει να παραχωρηθεί μαζί με το συγκρότημα της γεννήτριας σε περίπτωση δανεισμού ή επαναπώλησης.

Οι σχετικές πληροφορίες και οι τεχνικές προδιαγραφές του παρόντος εγχειριδίου τίθενται σε ισχύ όταν εγκριθεί η εκτύπωση, και το περιεχόμενο βασίζεται στον εξοπλισμό που βρίσκονται σε παραγωγή τη στιγμή της δημοσίευσης. Ο κατασκευαστής διατηρεί το δικαίωμα να τροποποιήσει και να βελτιώσει εξαρτήματα που περιγράφονται στο κείμενο χωρίς προηγούμενη ειδοποίηση.

Περιεχόμενα

1	Πρόλογος	01
2	Κανονισμοί ασφαλείας	02-03
3	Γλωσσάρια	04-11
4	Παράμετροι	12-14
5	Περιγραφή ανταλλακτικών	15-20
6	Μέθοδος λειτουργίας	21-28
7	Μεταφορά	29
8	Εγκατάσταση εξαρτημάτων	30-32
9	Ισχύς κοινών συσκευών	33-34
10	Συντήρηση	35-38
11	Ανάλυση συνηθισμένων βλαβών	39-40
12	Ηλεκτρολογικό διάγραμμα	41-47
13	Δήλωση συμμόρφωσης	48-49

Πρόλογος

Σας ευχαριστούμε που αγοράσατε τη γεννήτρια. Αυτή η συσκευή ψύξης αέρα, η οποία τροφοδοτείται από κινητήρα βενζίνης, είναι μια οικιακή γεννήτρια συμπαγούς δομής και υψηλής απόδοσης. Προορίζεται για χρήση στις περιπτώσεις έλλειψης παροχής ηλεκτρικού ρεύματος ή ξαφνικής διακοπής της παροχής ηλεκτρικού ρεύματος.

Ο χειριστής συνιστάται να διαβάσει προσεκτικά αυτό το εγχειρίδιο πριν από τη χρήση αυτής της γεννήτριας και να κατανοήσει πλήρως όλες τις απαιτήσεις και τη διαδικασία λειτουργίας της γεννήτριας. Στην περίπτωση ερωτήσεων σχετικά με το παρόν εγχειρίδιο, επικοινωνήστε με τον εξουσιοδοτημένο αντιπρόσωπο για την εκκίνηση, τη λειτουργία, το πρόγραμμα συντήρησης και ούτω καθεξής. Ο τεχνικός θα σας δείξει πώς να χρησιμοποιήσετε τη γεννήτρια με σωστό και ασφαλή τρόπο. Επίσης, ο χειριστής συνιστάται να ανατρέξει στη διαδικασία εκκίνησης και λειτουργίας αυτής της γεννήτριας όταν την αγοράσει.

Προφυλάξεις ασφαλείας

Αυτή η γεννήτρια θα λειτουργεί με ασφαλή, αποδοτικό και αξιόπιστο τρόπο μόνο εάν διατηρείται, τίθεται σε λειτουργία και συντηρείται σωστά. Πριν από τη λειτουργία ή τη συντήρηση της γεννήτριας, ο χειριστής πρέπει:

- Να γνωρίζει καλά και να τηρεί τους τοπικούς νόμους και κανονισμούς.
- Να διαβάζει και να τηρεί όλες τις προειδοποιήσεις ασφαλείας στο παρόν εγχειρίδιο και στη συσκευή.
- Να ζητήσει από την οικογένειά του να εξοικειωθεί με όλες τις προειδοποιήσεις ασφαλείας στο παρόν εγχειρίδιο.

Είναι αδύνατον οι κατασκευαστές να προβλέψουν όλες τις επικίνδυνες καταστάσεις που μπορεί να προκύψουν. Για αυτόν τον λόγο, οι προειδοποιήσεις του παρόντος εγχειρίδιου και οι πινακίδες προσοχής στο συγκρότημα της γεννήτριας μπορεί να μην καλύπτουν όλες τις επικίνδυνες καταστάσεις. Εάν δεν παρέχονται επιπλέον προφυλάξεις για τις διαδικασίες, τις μεθόδους ή τις τεχνικές λειτουργίας, πρέπει να χειρίζεστε τη γεννήτρια με τρόπο που εγγυάται την προσωπική ασφάλεια και δεν προκαλεί ζημιές στο συγκρότημα της γεννήτριας.

Για να διασφαλιστεί η ασφαλής λειτουργία, διαβάστε προσεκτικά τρεις βασικές προειδοποιήσεις ασφαλείας που παρέχονται στο παρόν εγχειρίδιο και στο συγκρότημα της γεννήτριας, οι οποίες ακολουθούν μετά το προειδοποιητικό σύμβολο ασφάλειας ⚠, συμπεριλαμβανομένων των εξής:

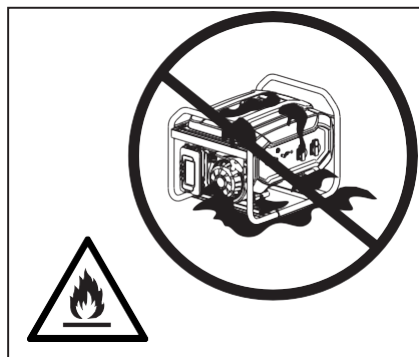
⚠ ΚΙΝΔΥΝΟΣ	ΘΑ προκληθεί ΘΑΝΑΤΟΣ ή ΣΟΒΑΡΟΣ ΤΡΑΥΜΑΤΙΣΜΟΣ εάν δεν ακολουθήσετε τις οδηγίες.
⚠ ΠΡΟΕΙΔΟΠΟΙΗΣΗ	ΜΠΟΡΕΙ να προκληθεί ΘΑΝΑΤΟΣ ή ΣΟΒΑΡΟΣ ΤΡΑΥΜΑΤΙΣΜΟΣ εάν δεν ακολουθήσετε τις οδηγίες.
⚠ ΠΡΟΣΟΧΗ	ΜΠΟΡΕΙ να προκληθεί ΤΡΑΥΜΑΤΙΣΜΟΣ εάν δεν ακολουθήσετε τις οδηγίες.
ΣΗΜΕΙΩΣΗ	Μπορεί να προκληθούν ζημιά στη γεννήτρια ή άλλες υλικές ζημιές εάν δεν ακολουθήσετε τις οδηγίες.

Κανονισμοί ασφαλείας



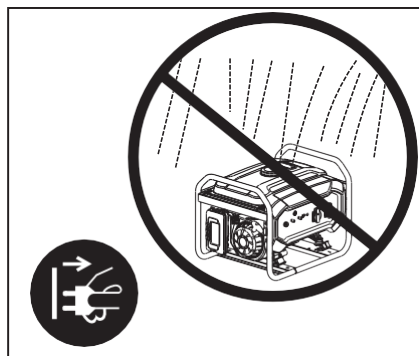
⚠ ΚΙΝΔΥΝΟΣ

Μη χρησιμοποιείτε το μηχάνημα σε εσωτερικό χώρο.



⚠ ΚΙΝΔΥΝΟΣ

Διατηρείτε το μηχάνημα καθαρό και μη χύνετε καύσιμα, συμπεριλαμβανομένης βενζίνης, πάνω στο μηχάνημα.



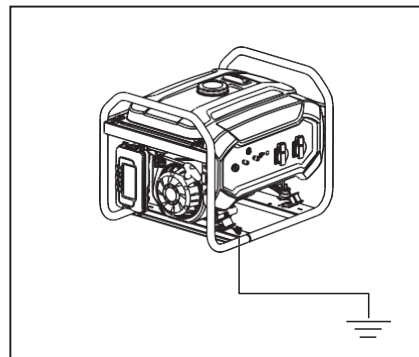
⚠ ΠΡΟΕΙΔΟΠΟΙΗΣΗ

Μη χρησιμοποιείτε το μηχάνημα σε υγρές συνθήκες.



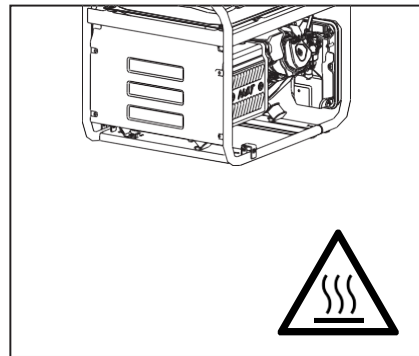
⚠ ΠΡΟΕΙΔΟΠΟΙΗΣΗ

Μη συνδέετε το μηχάνημα σε οικιακό σύστημα παροχής.



⚠ ΠΡΟΕΙΔΟΠΟΙΗΣΗ

Πρέπει να υπάρχει ασφαλής γείωση.



⚠ ΠΡΟΕΙΔΟΠΟΙΗΣΗ

Η επιφάνεια της γεννήτριας έχει υψηλή θερμοκρασία. Αποφεύγετε τα εγκαύματα. Δώστε προσοχή στις προειδοποιήσεις που υπάρχουν στο συγκρότημα της γεννήτριας.

▲ ΚΙΝΔΥΝΟΣ

Γενικές πληροφορίες για την ασφάλεια

- Ο χειριστής πρέπει να χρησιμοποιεί μέσα ατομικής προστασίας κατά τη λειτουργία και τη συντήρησή.
- Η εγκατάσταση και εκτενείς εργασίες επισκευών πρέπει να πραγματοποιούνται από ειδικά εκπαιδευμένο προσωπικό.
- Μη χρησιμοποιείτε τη γεννήτρια υπογείως.
- Μη χρησιμοποιείτε τη γεννήτρια υπό εκρηκτικές συνθήκες.

▲ ΚΙΝΔΥΝΟΣ

Η γεννήτρια παράγει επαρκή ηλεκτρική ενέργεια για την πρόκληση σοβαρής ηλεκτροπληξίας σε περίπτωση εσφαλμένης χρήσης.

- Απαγορεύεται η χρήση γυμνών καλωδίων για τη σύνδεση του ηλεκτρικού εξοπλισμού απευθείας στην τροφοδοσία. Χρησιμοποιείτε βύσμα που πληροί τους τοπικούς κανονισμούς.
- Κατά τη λειτουργία του εξοπλισμού, μην αγγίζετε το καλώδιο ή ηλεκτροφόρα εξαρτήματα του εξοπλισμού. Μην αγγίζετε ποτέ το μηχάνημα με υγρά χέρια, διαφορετικά θα προκληθεί ηλεκτροπληξία.
- Κατά τη λειτουργία του εξοπλισμού, φυλάσσετε τα παιδιά σε ασφαλή απόσταση από τη γεννήτρια.
- Κατά τη λειτουργία του εξοπλισμού, απαγορεύεται αυστηρά η συναρμολόγηση και η αποσυναρμολόγηση τυχόν εξαρτημάτων.
- Συνιστάται η ταυτόχρονη σύνδεση ενός διακόπτη κυκλώματος σφάλματος γείωσης (GFCI) όταν διακόπτεται η τροφοδοσία για λόγους ασφαλείας.
- Τα εξωτερικά ηλεκτρικά εξαρτήματα (συμπεριλαμβανομένου του καλωδίου και του εξαρτήματος διασύνδεσης βύσματος) δεν πρέπει να παρουσιάζουν σφάλμα. Η προστασία από ηλεκτροπληξία εξαρτάται από τον διακόπτη, ειδικά από τη σύνδεση μεταξύ διακόπτη και γεννήτριας. Κατά την αντικατάσταση του διακόπτη, μπορεί να χρησιμοποιηθεί μόνο διακόπτης με τις ίδιες ονομαστικές τιμές και τα ίδια χαρακτηριστικά απόδοσης. Επικοινωνήστε με τους τοπικούς αντιπροσώπους ή με το κέντρο σέρβις μετά την πώληση για υποστήριξη.
- Στην περίπτωση χρήσης καλωδίου επέκτασης ή κινητού πίνακα κατανομής ισχύος, το συνολικό μήκος του καλωδίου με διατομή 1,5mm² δεν πρέπει να είναι μεγαλύτερο από 60m και του καλωδίου με διατομή 2,5mm² δεν πρέπει να είναι μεγαλύτερο από 100m.
- Αποφεύγετε τη σύνδεση της γεννήτριας παράλληλα με άλλη γεννήτρια.

▲ ΚΙΝΔΥΝΟΣ

Το καύσιμο του μηχανήματος είναι εύφλεκτο, το οποίο δημιουργεί υψηλές θερμοκρασίες και μπορεί να αναφλεγεί εύκολα κατά τη λειτουργία.

- Απαγορεύεται αυστηρά η προσθήκη καυσίμου κατά τη λειτουργία του εξοπλισμού.
- Στην περίπτωση προσθήκης καυσίμου, σταθείτε μακριά από τη φωτιά και μην καπνίζετε.
- Κατά την προσθήκη καυσίμου, μη χύνετε καύσιμο στον εξοπλισμό. Στην περίπτωση τυχαίας διαρροής, χρησιμοποιήστε βαμβακερό πανί για να την καθαρίσετε. Θέστε σε λειτουργία τον εξοπλισμό μετά την πλήρη εξάτμιση του χυμένου καυσίμου.
- Κατά τη λειτουργία, βεβαιωθείτε ότι δεν υπάρχουν εύφλεκες ουσίες σε απόσταση 2 μέτρων και ότι εύφλεκες ουσίες δεν πρόκειται να μεταφερθούν κοντά στον εξοπλισμό. Μην τοποθετείτε τυχόν εύφλεκα υλικά κοντά στην εξάτμιση κατά τη λειτουργία.
- Στην περίπτωση παρατεταμένης αδράνειας, αφαιρέστε το καύσιμο από το ρεζερβουάρ καυσίμου και αποθηκεύστε το με ασφάλεια.
- Στην περίπτωση κατάποσης καυσίμου, εισπνοής αναθυμιάσεων καυσίμου ή εισχώρησης στα μάτια σας, απευθυνθείτε αμέσως στον ιατρό σας. Εάν χυθεί καύσιμο στο δέρμα ή στα ρούχα σας, πλύνετε αμέσως με σαπούνι και νερό και αλλάξτε τα ρούχα σας.
- Κατά τη λειτουργία ή τη μεταφορά του μηχανήματος, βεβαιωθείτε ότι το μηχάνημα διατηρείται σε όρθια θέση. Σε περίπτωση κλίσης, το καύσιμο μπορεί να διαρρεύσει από το καρμπιρατέρ ή από το ρεζερβουάρ καυσίμου.
- Μη χύνετε το υπολειπόμενο καύσιμο και το χρησιμοποιημένο λάδι κινητήρα στα σκουπίδια ή στο έδαφος. Συνιστάται να μεταφέρετε το χρησιμοποιημένο λάδι σε σφραγισμένο δοχείο στο τοπικό κέντρο ανακύκλωσης ή στον σταθμό σέρβις για αξιοποίηση.

▲ ΠΡΟΣΟΧΗ

Αυτός ο εξοπλισμός περιλαμβάνει περιστρεφόμενα εξαρτήματα υψηλής ταχύτητας, τα οποία θα προκαλέσουν σωματικούς τραυματισμούς.

- Κατά τη λειτουργία του εξοπλισμού, μην πλησιάζετε στον εξοπλισμό. Απαγορεύεται αυστηρά η επαφή με περιστρεφόμενα εξαρτήματα.
- Κατά τη λειτουργία του εξοπλισμού, μην ανυψώνετε και μη μετακινείτε τον εξοπλισμό. Μετακινήστε τον εξοπλισμό μόνο μετά την πλήρη ακινητοποίησή του.
- Κατά τη λειτουργία του εξοπλισμού, ελέγχετε τον περιβάλλοντα χώρο. Βεβαιωθείτε ότι δεν υπάρχουν αντικείμενα μέσα στον εξοπλισμό.

ΣΗΜΕΙΩΣΗ

Απαιτήσεις λειτουργίας

- Μην τοποθετείτε μεγάλο βάρος πάνω στον εξοπλισμό.
- Ο τροχός παρέχεται για εύκολη μεταφορά του εξοπλισμού. Μην τον χρησιμοποιείτε για μεταφορά σε μεγάλες αποστάσεις, διαφορετικά θα υποστεί ζημιά.
- Μην υπερβαίνετε την ονομαστική ισχύ του εξοπλισμού κατά τη λειτουργία. Διαφορετικά, η διάρκεια ζωής του θα μειωθεί. Η ισχύς κοινών οικιακών συσκευών αναφέρεται στις σελίδες 33,34.
- Η συντήρησης του εξοπλισμού πρέπει να γίνεται σύμφωνα με τις απαιτήσεις ώστε να παραταθεί η διάρκεια ζωής του. Για λεπτομέρειες, απευθυνθείτε στη σελίδα 34.
- Αποφεύγετε την εισχώρηση σκόνης στον εξοπλισμό κατά τη λειτουργία ή την αποθήκευση.
- Προειδοποίηση που υπενθυμίζει στον χρήστη ότι πρέπει να τηρεί τους κανονισμούς ηλεκτρικής ασφάλειας που ισχύουν στον χώρο χρήσης των συγκροτημάτων γεννήτριας.
- Προειδοποίηση σχετικά με τις απαιτήσεις και τις προφυλάξεις που πρέπει να τηρούνται από τον χρήστη στην περίπτωση εκ νέου παροχής από συγκροτήματα γεννήτριας μιας εγκατάστασης, ανάλογα με τα υπάρχοντα μέτρα προστασίας σε αυτήν την εγκατάσταση και τους ισχύοντες κανονισμούς.



ΠΡΟΕΙΔΟΠΟΙΗΣΗ

Στο μηχάνημα υπάρχει μια ετικέτα προειδοποίησης για υπενθύμιση των κανονισμών ασφαλείας.

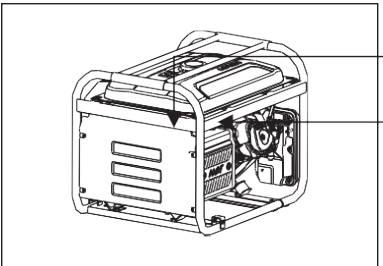



ΠΡΟΕΙΔΟΠΟΙΗΣΗ	
<p>Διαβάστε προσεκτικά το εγχειρίδιο κατόχου για σημαντικές προειδοποιήσεις και οδηγίες σχετικά με την ασφάλεια και την υγεία.</p> <ul style="list-style-type: none"> • Καταναύστε και ακολουθείτε τις προειδοποιήσεις και τις προφυλάξεις. • Μην χρησιμοποιείτε το μηχάνημα εάν τα προστατευτικά δεν είναι τοποθετημένα. 	<p>Οι γεννήτριες παράγουν ηλεκτρική ενέργεια, η οποία μπορεί να προκαλέσει σοβαρό τραυματισμό ή θάνατο. Χρησιμοποιείτε το μηχάνημα μόνο σε στεγνό χώρο, μακριά από υγρασία, βροχή, χιόνι ή λιμνάζοντα νερά.</p>
<p>Τα καυσαέρια της γεννήτριας περιέχουν επικίνδυνο CO. Μην θέτετε σε λειτουργία το μηχάνημα σε εσωτερικό χώρο και προσταθείτε να το χρησιμοποιείτε σε καλά αερίζομενο χώρο.</p>	<p>Λόγω υψηλής τάσης της γεννήτριας</p> <ul style="list-style-type: none"> • Μην συνδέετε το μηχάνημα σε ηλεκτρικά συστήματα του κτηρίου. • Μην υπερφορτώνετε τη γεννήτρια. • Το μηχάνημα δεν επιτρέπεται να βρεθεί σε λειτουργία από μη εξειδικευμένα άτομα (συμπεριλαμβανομένων ανηλικών).



ΠΡΟΕΙΔΟΠΟΙΗΣΗ	
<p>Η βενζίνη και οι αναθυμιάσεις της είναι εύφλεκτες και εκρηκτικές. Φυλάσσετε τη βενζίνη μακριά από θερμότητα, σπινθήρες και πηγές φλόγας.</p>	<p>Μη γεμίζετε υπερβολικά το ρεζερβουάρ, αφήνετε πάντα χώρο για τη διαστολή του καυσίμου. Μη γεμίζετε το ρεζερβουάρ κατά τη λειτουργία.</p>




ΚΙΝΔΥΝΟΣ	
<p>Η χρήση της γεννήτριας σε εσωτερικό χώρο ΜΠΟΡΕΙ ΝΑ ΠΡΟΚΑΛΕΙ ΘΑΝΑΤΟ ΣΕ ΛΙΓΑ ΛΕΠΤΑ. Τα καυσαέρια της γεννήτριας περιέχουν μονοξείδιο του άνθρακα. Πρόκειται για ένα δηλητήριο που δεν μπορείτε να δείτε ή να ακούσετε.</p>	
<p>Μη χρησιμοποιείτε ΠΟΤΕ το μηχάνημα στο σπίτι ή στο γκαράζ. ΑΚΟΜΗ ΚΑΙ ΑΝ οι πόρτες και τα παράθυρα είναι ανοικτά.</p>	<p>Χρησιμοποιείτε το μηχάνημα μόνο σε ΕΞΩΤΕΡΙΚΟ ΧΩΡΟ και μακριά από παράθυρα, πόρτες και αεραγωγούς.</p>













ΠΡΟΕΙΔΟΠΟΙΗΣΗ	
	<p>Το σύστημα καυτών καυσαερίων μπορεί να προκαλέσει σοβαρά εγκαύματα.</p> <ul style="list-style-type: none"> • Αποφεύγετε την επαφή εάν ο κινητήρας ήταν σε λειτουργία.

Γλωσσάρια

Τα παρακάτω σύμβολα αναγράφονται στο μηχάνημα ή περιλαμβάνονται στο παρόν εγχειρίδιο. Κατανοήστε τη σημασία τους για πιο εύκολη και ασφαλέστερη λειτουργία του μηχανήματος.

Σύμβολο	Όνομα	Σημασία
V	Volt	Τάση
A	Αμπέρ	Ρεύμα
Hz	Hertz	Συχνότητα (1Hz=60 r/min)
W	Watt	Ενεργή ισχύς
VA	Βολτ-Αμπέρ	Φαινόμενη ισχύς
RPM	Στροφές ανά λεπτό	Στροφές κινητήρα
PF	Συντελεστής ισχύος	Απόδοση μεταφοράς φορτίου
G1	Ρυθμός απόδοσης	Ο ρυθμός απόδοσης ισχύος εξόδου της γεννήτριας πληροί το πρότυπο ISO8528G1
	Διαβάστε τις οδηγίες	Διαβάστε προσεκτικά τις οδηγίες πριν από τη χρήση
	Προειδοποίηση ασφάλειας	Μπορεί να προκληθεί τραυματισμός εάν δεν τηρούνται οι οδηγίες
	Ηλεκτρολογικός κίνδυνος	Επισήμανση ηλεκτροφόρου εξοπλισμού. Απαιτείται προσοχή στην ασφάλεια.

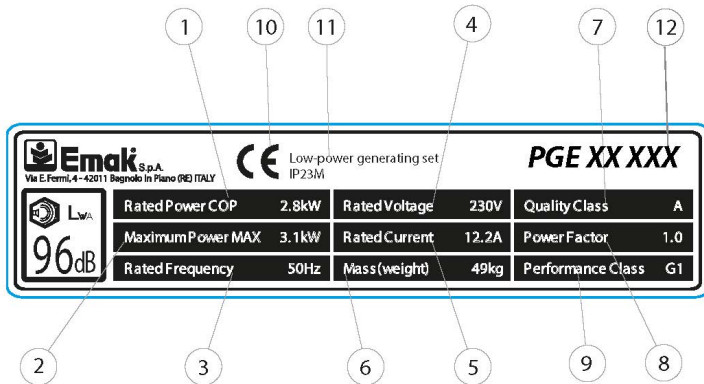
Σύμβολο	Όνομα	Σημασία
	Τοξικό αέριο	Τα καυσαέρια του εξοπλισμού περιέχουν CO, το οποίο είναι άρατο και άοσμο. Η εισπνοή υπερβολικής ποσότητας CO μπορεί να προκαλέσει απώλεια συνείδησης και να οδηγήσει σε θάνατο σε σοβαρές περιπτώσεις.
	Ηλεκτροπληξία	Αυτή η συσκευή είναι ηλεκτρική. Μπορεί να υποστείτε ηλεκτροπληξία εάν δεν ακολουθήσετε τις οδηγίες.
	Συσκευή με ηλεκτρικό ρεύμα, μην αγγίζετε	Η συσκευή έχει ηλεκτρικό ρεύμα. Μην την αγγίζετε κατά τη λειτουργία.
	Φωτιά	Το καύσιμα και η υψηλή θερμοκρασία που παράγονται κατά τη λειτουργία μπορεί να προκαλέσουν φωτιά. Απαιτείται προσεκτικός χειρισμός.
	Εγκαύματα	Ορισμένα εξαρτήματα του εξοπλισμού αναπτύσσουν υψηλή θερμοκρασία κατά τη λειτουργία, η οποία προκαλεί δερματικά εγκαύματα.
	Σύμβολο γείωσης	Βεβαιωθείτε ότι υπάρχει ασφαλής γείωση στο μηχάνημα πριν από τη χρήση
	Όχι στη βροχή	Μη χρησιμοποιείτε το βύσμα ή την ηλεκτρική συσκευή όταν βρέχει και μην τα βρέχετε.
	Λάδι κινητήρα	Το σύμβολο προσθήκης λαδιού κινητήρα και οι προδιαγραφές καθορίζονται στη σελίδα 20
	Καύσιμο	Σύμβολο προσθήκης καυσίμου, το οποίο πρέπει να είναι βενζίνη.
	Σήμανση ΗΗΕ	Μην απορρίπτετε απόβλητα ειδών ηλεκτρικού και ηλεκτρονικού εξοπλισμού (ΑΗΗΕ) στα οικιακά απόβλητα.

Ετικέτα στοιχείων αναγνώρισης

Οδηγίες λειτουργίας φορητής γεννήτριας βενζίνης

Ετικέτα στοιχείων αναγνώρισης

Οδηγίες λειτουργίας φορητής γεννήτριας βενζίνης



- (1) Ονομαστική ισχύς
- (2) Μέγιστη ισχύς
- (3) Ονομαστική συχνότητα
- (4) Ονομαστική τάση
- (5) Ονομαστικό ρεύμα
- (6) Μάζα (Βάρος)
- (7) Κατηγορία ποιότητας
- (8) Συντελεστής ισχύος
- (9) Κατηγορία απόδοσης
- (10) Σήμα συμμόρφωσης CE
- (11) Συγκρότημα γεννήτριας χαμηλής ισχύος
- (12) Ονομα μοντέλου



Μονοφασικές παράμετροι

Μοντέλο	PGE 25 DCS	PGE 35 DCS	PGE 65 DCS PGE 65E DCS	PGE 80E-3 DCS
Έξοδος AC				
Συχνότητα	50 /60Hz (ανάλογα με την ετικέτα παραμέτρων στον εξοπλισμό)			
Τάση	110/115V/120/220V/230V/240V (ανάλογα με την ετικέτα παραμέτρων στον εξοπλισμό)			
Ονομαστική ισχύς(kW) ✘	2,0	2,8/3,0 ⊕	5,0	6,0/6,5 ⊕
Μέγ. ισχύς(kW) ★	2,2	3,1/3,3 ⊕	5,5	6,5/7,0 ⊕
Κινητήρας				
Προδιαγραφές	Μονοκύλινδρος, εξαναγκασμένη ψύξη αέρα, 4χρονος			
Σ.α.λ.	3000(50Hz)/3600(60Hz) (ανάλογα με την ετικέτα παραμέτρων στον εξοπλισμό)			
Καύσιμο	Βενζίνη			
Χωρητικότητα λαδιού κινητήρα	0,6 L	1,1 L		
Τύπος σπινθηριστή	F7TC/F7RTC (N9YC/RN9YC)			
Διάκενο μπουζί	0,7 mm			
Διάκενο βαλβίδων (είσοδος/έξοδος)	0,10/ 0,15 mm			
Λειτουργία ανάφλεξης	T.C.I.			
Λειτουργία εκκίνησης	Εκκίνηση με σχοινί/ Ηλεκτρική εκκίνηση			
Κυβισμός	196cc	210cc	389cc	420cc
Βάρος (μόνο για αναφορά)				
Καθαρό βάρος	42/44kg ▲	49/51kg ▲	79/81kg ▲	81/83kg ▲
Συνολικές διαστάσεις (εξαιρουμένου του κιβωτίου συσκευασίας)				
M x Π x Υ (mm)	590x475x462		681x546x550	681x546x566
Χωρητικότητα ρεζερβουάρ καυσίμου	15L		25L	

Τριφασικές παράμετροι

Μοντέλο	PGE 80E-3 DCS
Έξοδος AC	
Συχνότητα	50 /60Hz (ανάλογα με την ετικέτα παραμέτρων στον εξοπλισμό)
Τάση	380/400V/415V (ανάλογα με την ετικέτα παραμέτρων στον εξοπλισμό)
Ονομαστική ισχύς(kW) ✘	6,0
Μέγ. ισχύς(kW) ★	6,5
Κινητήρας	
Προδιαγραφές	Μονοκύλινδρος, εξαναγκασμένη ψύξη αέρα, 4χρονος
Σ.α.λ.	3000(50Hz)/3600(60Hz) (ανάλογα με την ετικέτα παραμέτρων στον εξοπλισμό)
Καύσιμο	Βενζίνη
Χωρητικότητα λαδιού κινητήρα	1,1 L
Τύπος σπινθηριστή	F7TC/F7RTC (N9YC/RN9YC)
Διάκενο μπουζί	0,7 mm
Διάκενο βαλβίδων (είσοδος/έξοδος)	0,10/ 0,15 mm
Λειτουργία ανάφλεξης	T.C.I.
Λειτουργία εκκίνησης	Εκκίνηση με σχοινί/ Ηλεκτρική εκκίνηση
Κυβισμός	420cc
Βάρος (μόνο για αναφορά)	
Καθαρό βάρος	81/83kg ▲
Συνολικές διαστάσεις (εξαιρουμένου του κιβωτίου συσκευασίας)	
M x Π x Υ (mm)	681x546x566
Χωρητικότητα ρεζερβουάρ καυσίμου	25L

Θόρυβος (σύμφωνα με την ευρωπαϊκή οδηγία 2000/14/ΕΚ με τροποποίηση 2005/88/ΕΚ) (*)				
Μοντέλο	PGE 25 DCS	PGE 35 DCS	PGE 65 DCS PGE 65E DCS	PGE 80E-3 DCS
Μετρηθείσα στάθμη ηχητικής πίεσης	74 dB(A)	75 dB(A)	76 dB(A)	76 dB(A)
Μετρηθείσα στάθμη ηχητικής ισχύος (*)	94 dB(A)	95 dB(A)	96 dB(A)	96 dB(A)
Αβεβαιότητα (*)	0.8 dB(A)	0.81 dB(A)	0.83 dB(A)	0.93 dB(A)
Εγγυημένη στάθμη ηχητικής ισχύος (*)	95 dB(A)	96 dB(A)	97 dB(A)	97 dB(A)

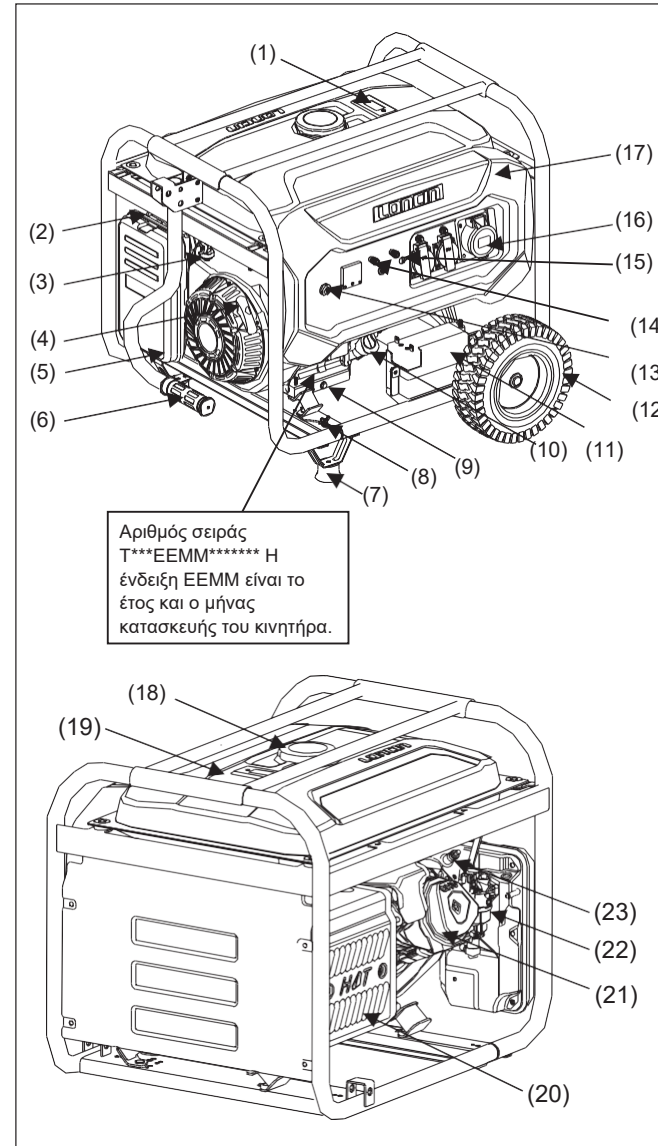
✘ Για συνεχή λειτουργία, μην υπερβαίνετε την ονομαστική
★ ισχύ. Περιορίστε τη λειτουργία για την οποία απαιτείται
μέγιστη ισχύς στα 30 λεπτά.

⊙ 2,8/3,0 σημαίνει: 2,8kW με 50Hz, 3,0kW με 60Hz.

⚠ 39/41kg σημαίνει: Το καθαρό βάρος είναι 39Kg για εκκίνηση με σχοινί.
Το καθαρό βάρος είναι 41Kg για ηλεκτρική εκκίνηση.

Κατά προσέγγιση τιμή. Τα πραγματικά προϊόντα μπορεί να διαφέρουν λόγω διαφορετικών διαμορφώσεων.

Περιγραφή ανταλλακτικών

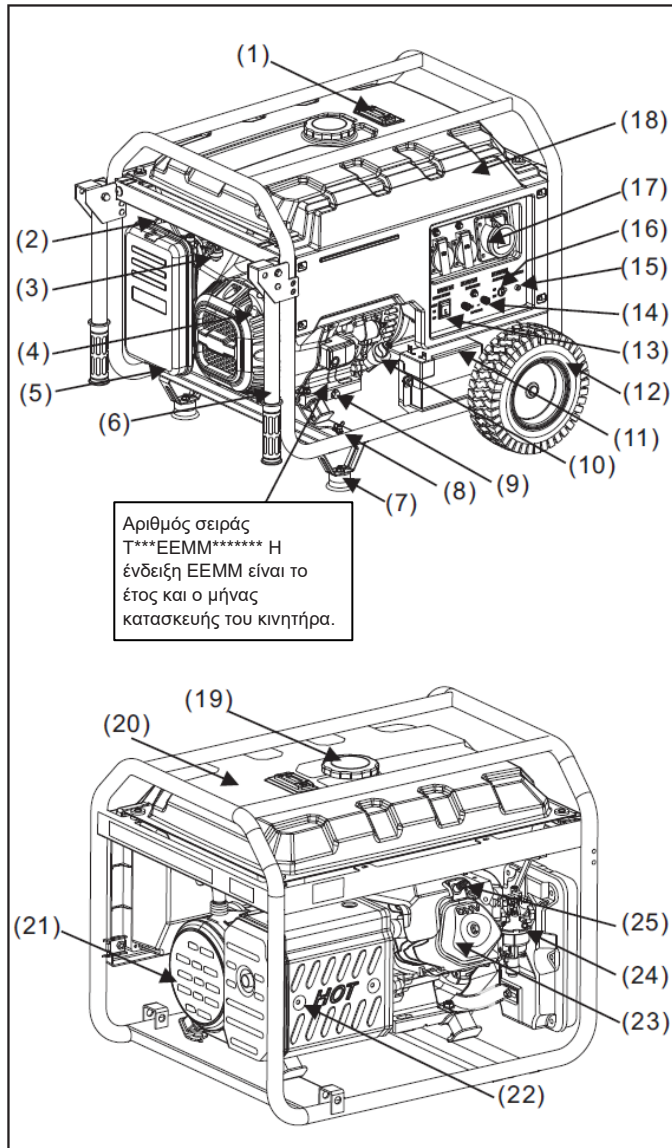


Αριθμός σειράς
T***EEMM***** Η
ένδειξη EEMM είναι το
έτος και ο μήνας
κατασκευής του κινητήρα.

- (1) Μετρητής καυσίμου
- (2) Βαλβίδα διάταξης εκκίνησης ψυχρού κινητήρα
- (3) Λεβιές βαλβίδας καυσίμου
- (4) Λαβή μίζας
- (5) Φίλτρο αέρα
- (6) Σωλήνας χειρολαβής
- (7) Πόδι
- (8) Ακροδέκτης γείωσης
- (9) Μπουλόνι αποστράγγισης λαδιού
- (10) Τάπα πλήρωσης λαδιού
- (11) Μπαταρία (προαιρετική)
- (12) Τροχός
- (13) Διακόπτης κινητήρα
- (14) Έξοδος DC
- (15) Ασφαλειοδιακόπτης AC
- (16) Έξοδος AC
- (17) Υποδοχή πίνακα
- (18) Τάπα ρεζερβουάρ καυσίμου
- (19) Ρεζερβουάρ καυσίμου
- (20) Σιγαστήρας
- (21) Κυλινδροκεφαλή
- (22) Καρμπυρατέρ
- (23) Μπουζί

Μοντέλο: PGE 25 DCS, PGE 35 DCS, PGE 65 DCS, PGE 65E DCS

Περιγραφή ανταλλακτικών



Μοντέλο: PGE 80E-3 DCS

- (1) Μετρητής καυσίμου
- (2) Βαλβίδα διάταξης εκκίνησης ψυχρού κινητήρα
- (3) Λεβιές βαλβίδας καυσίμου
- (4) Λαβή μίζας
- (5) Φίλτρο αέρα
- (6) Σωλήνας χειρολαβής
- (7) Πόδι
- (8) Ακροδέκτης γείωσης
- (9) Μπουλόνι αποστράγγισης λαδιού
- (10) Τάπα πλήρωσης λαδιού
- (11) Μπαταρία (προαιρετική)
- (12) Τροχός
- (13) Διακόπτης κινητήρα
- (14) Έξοδος DC
- (15) Ένδειξη εξόδου
- (16) Ασφαλειοδιακόπτης AC
- (17) Έξοδος AC
- (18) Υποδοχή πίνακα
- (19) Τάπα ρεζερβουάρ καυσίμου
- (20) Ρεζερβουάρ καυσίμου
- (21) Κάλυμμα, άκρο γεννήτριας
- (22) Σιγαστήρας
- (23) Κυλινδροκεφαλή
- (24) Καρμπιρατέρ
- (25) Μπουζί



Περιγραφή ανταλλακτικών

Οδηγίες λειτουργίας φορητής γεννήτριας βενζίνης

Ρεζερβουάρ καυσίμου	Χρησιμοποιείται για την προσθήκη καυσίμου. Επιτρέπεται μόνο βενζίνη.
Τάπα ρεζερβουάρ καυσίμου	Βιδώστε τη θύρα ψεκασμού καυσίμου και μην την ανοίγετε κατά τη λειτουργία του εξοπλισμού.
Μετρητής καυσίμου	Χρησιμοποιείται για να υποδείξει τη στάθμη καυσίμου στο ρεζερβουάρ καυσίμου.
Έξοδος AC	Η υποδοχή εξόδου AC παρέχει την τροφοδοσία. Ανατρέξτε στον πίνακα παραμέτρων του μοντέλου για την ονομαστική ισχύ του. Το φορτίο κάθε υποδοχής δεν μπορεί να υπερβαίνει την ονομαστική ένταση ρεύματος και η συνολική ισχύς της ηλεκτρικής συσκευής δεν μπορεί να υπερβαίνει την ονομαστική ισχύ της γεννήτριας. Μη θέτετε σε λειτουργία πολλές ηλεκτρικές συσκευές ταυτόχρονα, αλλά ενεργοποιείτε μια ηλεκτρική συσκευή όταν σταθεροποιηθεί η λειτουργία της άλλης συσκευής.
Ασφαλειοδιακόπτης AC	Διακόπτει το κύκλωμα για προστασία της ηλεκτρικής συσκευής όταν η ένταση ρεύματος είναι πολύ υψηλή.
Ένδειξη εξόδου	Χρησιμοποιείται για επισήμανση της κατάστασης της τροφοδοσίας. Η ένδειξη ανάβει όταν ο εξοπλισμός λειτουργεί.
Έξοδος DC	Η έξοδος DC είναι 12V με 8,3A το μέγιστο. Χρησιμοποιείται μόνο για αυτόματη φόρτιση μπαταρίας με ονομαστική τιμή 12V. Απαιτείται πρόσδεση στη σωστή σύνδεση του θετικού και του αρνητικού ηλεκτροδίου.
Διακόπτης κινητήρα	Χρησιμοποιείται για εκκίνηση (ισχύει μόνο για ηλεκτρική εκκίνηση) και σβήσιμο του κινητήρα. Περιστρέψτε τον στη θέση απενεργοποίησης όταν δεν χρησιμοποιείται.
Τροχός (προαιρετικός)	Χρησιμοποιείται για μετακίνηση της γεννήτριας σε μικρή απόσταση.
Μπαταρία (προαιρετική)	Χρησιμοποιείται για εκκίνηση της γεννήτριας. Στην περίπτωση μη χρήσης για τρεις μήνες, φορτίστε την.



Περιγραφή ανταλλακτικών

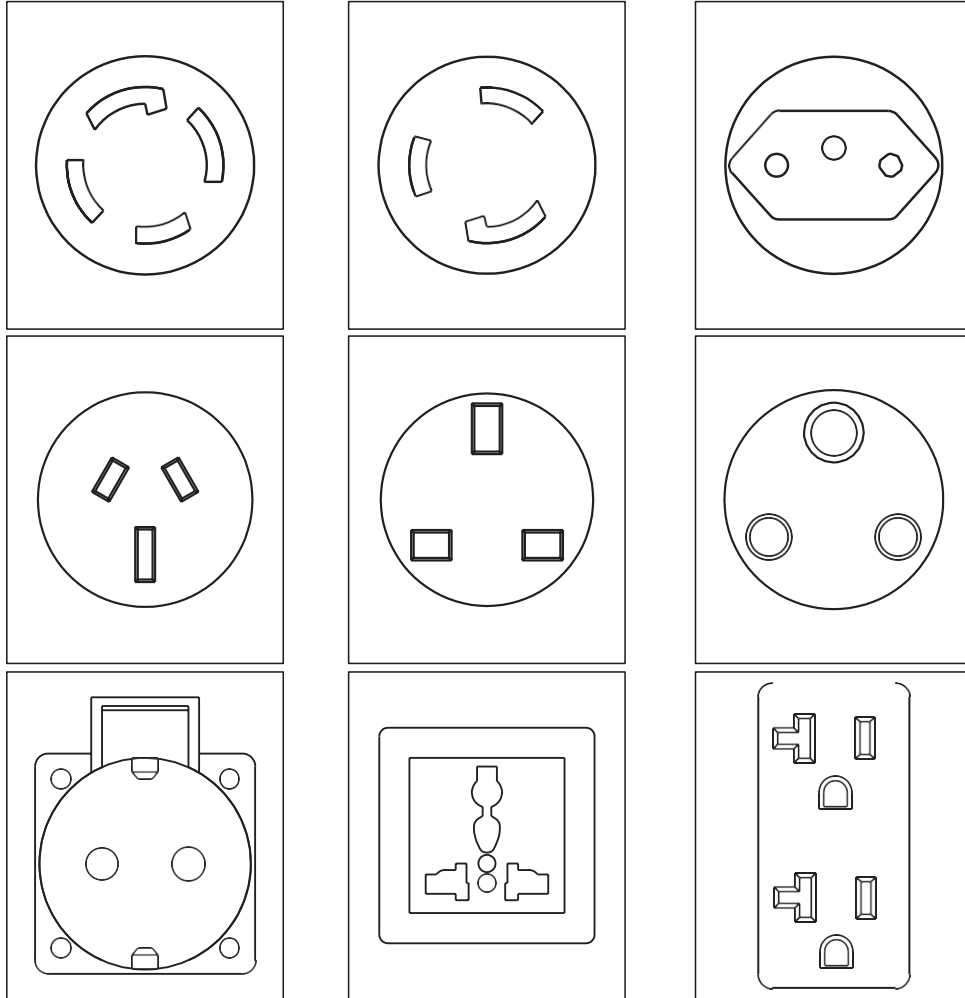
Οδηγίες λειτουργίας φορητής γεννήτριας βενζίνης

Τάπα πλήρωσης λαδιού	Χρησιμοποιείται για μέτρηση της στάθμης λαδιού του κινητήρα. Βεβαιωθείτε ότι η στάθμη λαδιού του κινητήρα είναι μεταξύ της ΕΛΑΧ. και της ΜΕΓ. στάθμης στον δείκτη λαδιού της τάπας πλήρωσης λαδιού πριν από τη χρήση. Το λάδι μπορεί να προστεθεί μετά την αφαίρεση της τάπας πλήρωσης λαδιού.
Μπουλόνι αποστράγγισης λαδιού	Ξεβιδώστε αυτό το μπουλόνι για να αλλάξετε το λάδι κινητήρα. Αποστραγγίστε το παλιό λάδι κινητήρα και απορρίψτε το κατάλληλα σύμφωνα με την τοπική νομοθεσία, χωρίς να προκαλέσετε βλάβη στο περιβάλλον.
Πόδι	Χρησιμοποιείται για στήριξη της γεννήτριας.
Ακροδέκτης γείωσης	Χρησιμοποιείται για την ασφαλή γείωση της γεννήτριας. Για τη μέθοδο γείωσης, ανατρέξτε στη σελίδα 20. Βεβαιωθείτε ότι η γείωση δεν παρεμποδίζεται πριν από τη χρήση.
Σωλήνας χειρολαβής	Μετά την ανύψωση, ο σωλήνας, με αυτασφαλιζόμενη δομή, μπορεί να χρησιμοποιηθεί για μετακίνηση της γεννήτριας.
Λαβή μίζας	Χρησιμοποιείται για εκκίνηση του κινητήρα. Για τη μέθοδο, ανατρέξτε στη σελίδα 25.
Φίλτρο αέρα	Χρησιμοποιείται για φιλτράρισμα του αέρα και απομάκρυνση των ακαθαρσιών από τον αέρα που εισάγεται στον κύλινδρο. Για τη μέθοδο συντήρησης, ανατρέξτε στη σελίδα 35.
Διακόπτης καυσίμου	Χρησιμοποιείται για έλεγχο του καυσίμου που εισάγεται στον κινητήρα μέσω του ρεζερβουάρ καυσίμου. Κατά τη διάρκεια μη χρήσης της γεννήτριας, αφήστε τον διακόπτη στη θέση απενεργοποίησης.
Βαλβίδα διάταξης εκκίνησης ψυχρού κινητήρα	Χρησιμοποιείται για έλεγχο τη ροής αέρα στον κύλινδρο κατά την εκκίνηση του κινητήρα. Για τη μέθοδο λειτουργίας, ανατρέξτε στη σελίδα 25.
Σιγαστήρας	Χρησιμοποιείται για εξάλειψη του θορύβου κατά τη λειτουργία του εξοπλισμού και εξαγωγή των καυσαερίων καύσης υψηλής θερμοκρασίας του κινητήρα. Μην τον αγγίζετε για να αποφύγετε εγκαύματα.

5

Περιγραφή ανταλλακτικών Οδηγίες λειτουργίας φορητής γεννήτριας βενζίνης

Οι υποδοχές μπορεί να είναι των παρακάτω τύπων ανάλογα με τους σχετικούς κανονισμούς στις διάφορες περιοχές:



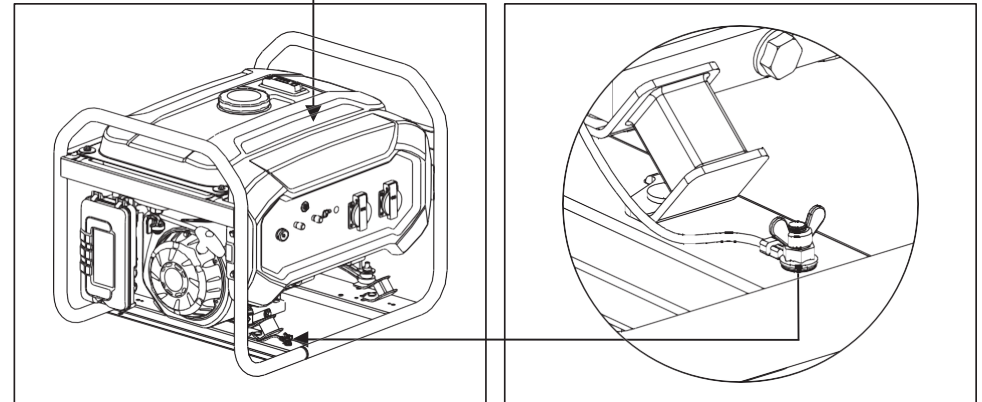
ΠΡΟΕΙΔΟΠΟΙΗΣΗ

Όταν η ονομαστική ένταση ρεύματος από μία έξοδο υποδοχής είναι υψηλότερη από την ονομαστική ένταση ρεύματος της υποδοχής, πρέπει να χρησιμοποιήσετε δύο ή περισσότερες υποδοχές ταυτόχρονα για έξοδο της ισχύος.

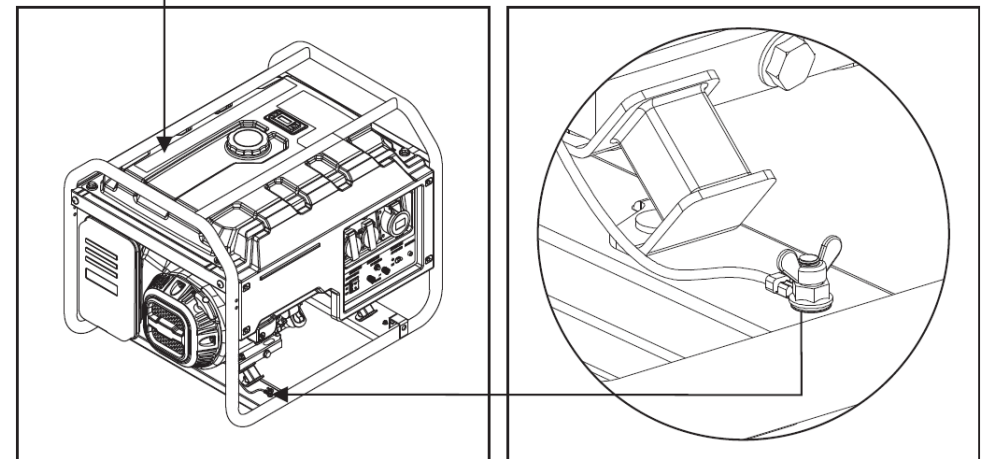
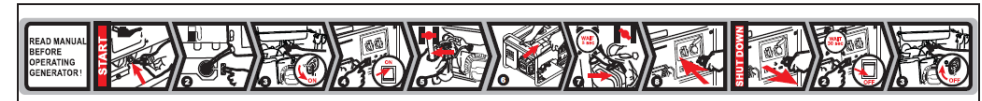
6

Μέθοδος λειτουργίας Οδηγίες λειτουργίας φορητής γεννήτριας βενζίνης

Μέθοδος λειτουργίας



Μοντέλο: PGE 25 DCS, PGE 35 DCS, PGE 65 DCS, PGE 65E DCS



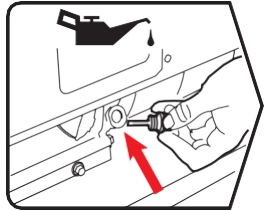
Μοντέλο: PGE 80E-3 DCS

- Γείωση μονάδας

Μεταφέρετε το μηχάνημα σε εξωτερικό χώρο και χρησιμοποιήστε ένα καλώδιο μήκους τουλάχιστον 2,5mm² για να συνδέσετε το μηχάνημα και τον ακροδέκτη γείωσης στη γείωση. Το ένα άκρο του καλωδίου συμπιέζεται από την πεταλούδα της μονάδας, βιδώνεται σφιχτά και το άλλο άκρο συνδέεται στο αντικείμενο με σχήμα μεταλλικής ράβδου (όπως σιδερένιο καρφί και διάταξη ανοίγματος) και εισάγεται στο χώμα.

- Εκκίνηση συγκροτήματος γεννήτριας

Πλήρωση λαδιού



Ανώτερη
στάθμη



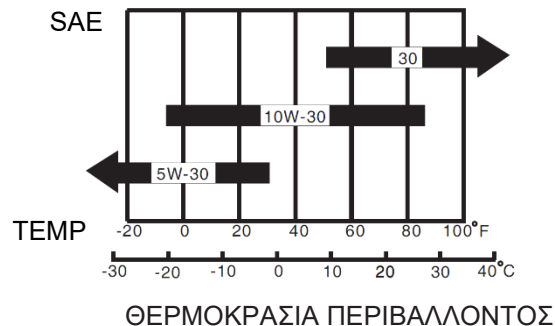
Αφαιρέστε την τάπα πλήρωσης λαδιού και γεμίστε με λάδι κατάλληλου τύπου. Για τη δοσολογία, ανατρέξτε στη σελίδα 12. Χρησιμοποιήστε το χωνί για πλήρωση. Στην περίπτωση διαρροής λόγω απροσεξίας, καθαρίστε τη γείωση για να μη γλιστρήσετε.

6

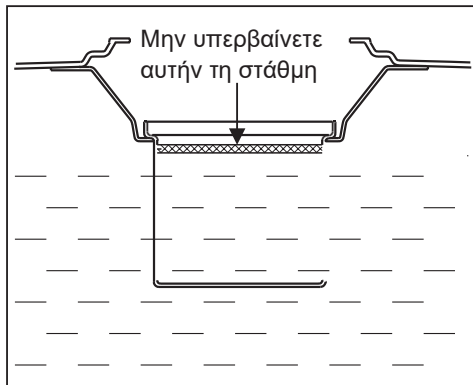
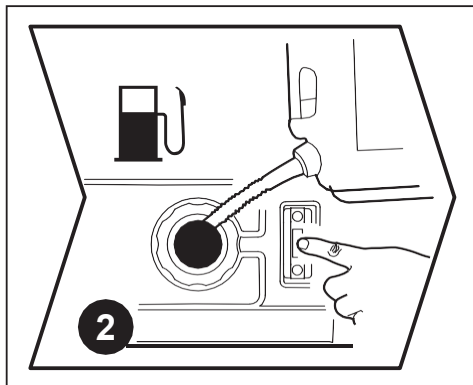
Μέθοδος λειτουργίας

Οδηγίες λειτουργίας φορητής γεννήτριας βενζίνης

Πίνακας προδιαγραφών λαδιού



Πλήρωση με καύσιμο



Ανοίξτε την τάπα του ρεζερβουάρ καυσίμου και γεμίστε με βενζίνη. Η θέση στάθμης καυσίμου θα υποδεικνύει την ποσότητα της βενζίνης στο ρεζερβουάρ καυσίμου. Προσέξτε η ανώτερη στάθμη καυσίμου να μην είναι πάνω από την εσωτερική σήτα του ρεζερβουάρ κατά την πλήρωση.

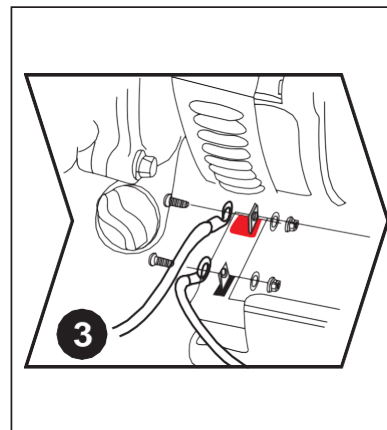


ΠΡΟΕΙΔΟΠΟΙΗΣΗ Πρέπει να στέκεστε μακριά από πηγές φωτιάς και πηγές θερμότητας κατά την πλήρωση. Μη γεμίζετε με βενζίνη όταν το μηχάνημα λειτουργεί.

6

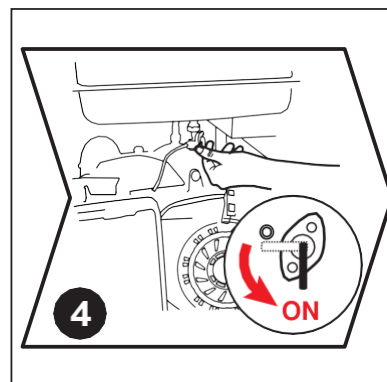
Μέθοδος λειτουργίας

Οδηγίες λειτουργίας φορητής γεννήτριας βενζίνης



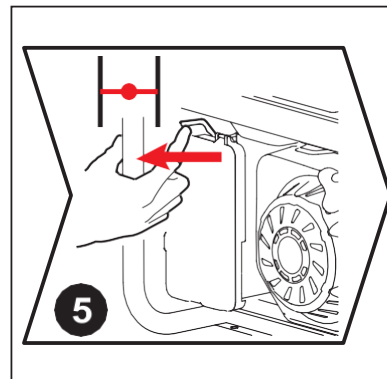
Σύνδεση ηλεκτρικής μπαταρίας (μόνο ηλεκτρική εκκίνηση)

Συνδέστε το καλώδιο της μπαταρίας αποθήκευσης στην μπαταρία αποθήκευσης, το κόκκινο για το θετικό ηλεκτρόδιο και το πράσινο για το αρνητικό ηλεκτρόδιο, και βεβαιωθείτε ότι το παξιμάδι είναι καλά σφιγμένο. Δεν πρέπει να υπάρχει επαφή μεταξύ του θετικού ηλεκτροδίου και του αρνητικού ηλεκτροδίου για να αποφευχθεί βραχυκύκλωμα. Μετά τη σύνδεση, τα μεταλλικά μέρη δύο κομματιών του καλωδίου πρέπει να έχουν απόσταση ασφαλείας τουλάχιστον 15mm μεταξύ τους, και να προστατεύονται με ελαστικό κάλυμμα.



Περιστροφή λεβιέ λαβίδας καυσίμου στη θέση ενεργοποίησης

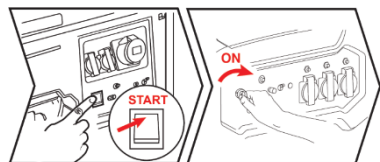
Περιστρέψτε τον λεβιέ βαλβίδας καυσίμου στη θέση ON και αφήστε το καύσιμο να διοχετευτεί στο καρμπυρατέρ.



Κλείσιμο βαλβίδας διάταξης εκκίνησης ψυχρού κινητήρα

Όταν η μονάδα είναι κρύα, μετακινήστε τη βαλβίδα διάταξης εκκίνησης ψυχρού κινητήρα στην πλήρως κλειστή θέση και όταν είναι ζεστή, στην εν μέρει κλειστή θέση. Εάν η μονάδα γεννήτριας δεν ξεκινήσει δύο διαδοχικές φορές, μετακινήστε τη βαλβίδα της διάταξης εκκίνησης ψυχρού κινητήρα στην ανοικτή θέση και στη συνέχεια χρησιμοποιήστε τον διακόπτη ή τη μίζα έλξης.

Μοντέλο: PGE 65E
DCS (A.E.), PGE
80E-3 DCS



6

Μοντέλο: PGE 25 DCS,
PGE 35 DCS, PGE 65
DCS

Εκκίνηση γεννήτριας

Περιστρέψτε τον διακόπτη κινητήρα στον πίνακα ελέγχου στη θέση ON. Διαφορετικά, πατήστε τον για ΕΚΚΙΝΗΣΗ εάν το μηχάνημα βρίσκεται σε κατάσταση ηλεκτρικής εκκίνησης και στη συνέχεια η μονάδα γεννήτριας μπορεί να ξεκινήσει. Για να παραταθεί η διάρκεια ζωής της μπαταρίας αποθήκευσης, μην πατάτε τον διακόπτη για περισσότερο από 3 δευτερόλεπτα ενώ το διάστημα από το ένα πάτημα έως το άλλο πρέπει να είναι μεγαλύτερο από 10 δευτερόλεπτα.

Εκκίνηση της γεννήτριας με σχοινί

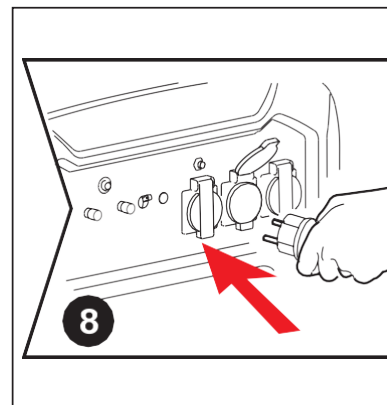
Θέστε σε λειτουργία το μηχάνημα με το σχοινί έλξης: Τραβήξτε προσεκτικά το σχοινί για να συνδέσετε τον δίσκο στο δοχείο εκκίνησης στο εσωτερικό της μονάδας. Τραβήξτε το σχοινί με μία κίνηση και η μονάδα γεννήτριας θα ξεκινήσει μετά από δύο φορές. Εάν δεν ξεκινήσει, επαναλάβετε την παραπάνω διαδικασία με τη βαλβίδα διάταξης εκκίνησης ψυχρού κινητήρα.

⚠ ΠΡΟΕΙΔΟΠΟΙΗΣΗ

Μπορεί να προκληθεί τραυματισμός από την ξαφνική αλλαγή της κατεύθυνσης περιστροφής του κινητήρα κατά τη λειτουργία της μίζας με σχοινί.

Άνοιγμα βαλβίδας διάταξης εκκίνησης ψυχρού κινητήρα

Μετά την εκκίνηση, περιστρέψτε τον διακόπτη της βαλβίδας διάταξης εκκίνησης ψυχρού κινητήρα στη θέση ενεργοποίησης.

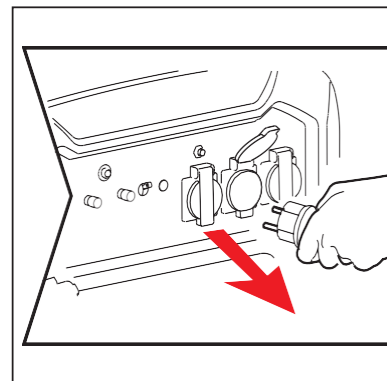


8

Σύνδεση στο φορτίο

Αφήστε τη μονάδα να λειτουργήσει χωρίς φορτίο για 30 δευτερόλεπτα. Αποκτήστε πρόσβαση στον ηλεκτρικό εξοπλισμό και περιστρέψτε τον ασφαλειοδιακόπτη στη θέση ON. Λάβετε υπόψη ότι όταν χρησιμοποιούνται πολλά φορτία ταυτόχρονα, δεν πρέπει να αποκτάτε πρόσβαση στο επόμενο φορτίο εάν το προηγούμενο δεν λειτουργεί κανονικά. Η συνολική ισχύς των φορτίων δεν πρέπει να υπερβαίνει την ονομαστική ισχύ της μονάδας.

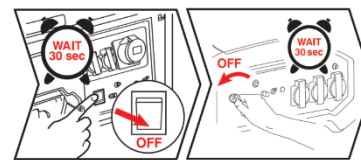
● Σβήσιμο κινητήρα



Αποσύνδεση φορτίου

Αποσυνδέστε τον ηλεκτρικό εξοπλισμό από τον πίνακα ελέγχου της γεννήτριας.

Μοντέλο: PGE 65E
DCS (A.E.), PGE
80E-3 DCS

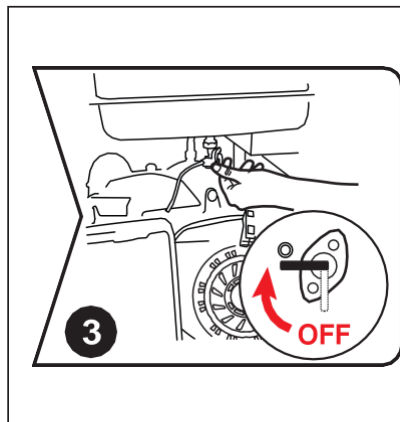


2

Μοντέλο: PGE 25 DCS,
PGE 35 DCS, PGE 65
DCS

Απενεργοποίηση διακόπτη κινητήρα

Μετά τα 30 δευτερόλεπτα λειτουργίας χωρίς φορτίο, απενεργοποιήστε τον διακόπτη κινητήρα και η μονάδα γεννήτριας θα απενεργοποιηθεί αμέσως.



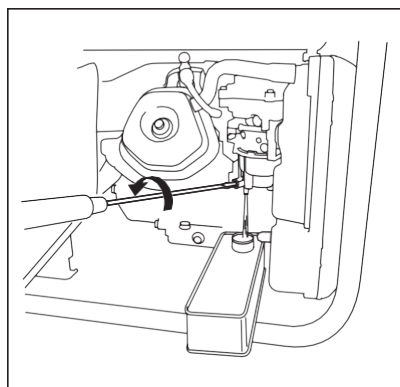
Κλείσιμο λεβιέ λαβίδας καυσίμου

Περιστρέψτε τον λεβιέ βαλβίδας καυσίμου στη θέση απενεργοποίησης μετά την απενεργοποίηση της μονάδας.

⚠ ΠΡΟΕΙΔΟΠΟΙΗΣΗ

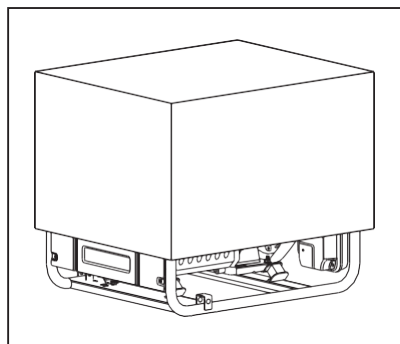
Η θερμοκρασία επιφάνειας της μονάδας γεννήτριας εξακολουθεί να είναι υψηλή μετά την απενεργοποίηση και δεν μπορεί να μετακινηθεί ή να τεθεί σε λειτουργία πριν κρυώσει για να αποφευχθούν εγκαύματα.

● Αποθήκ



Αποστράγγιση καυσίμου

Αφαιρέστε το μπουλόνι αποστράγγισης λαδιού του καρμπυρατέρ και αποστραγγίστε το καύσιμο από το ρεζερβουάρ καυσίμου και το καρμπυρατέρ. Στη συνέχεια, σφίξτε ξανά το μπουλόνι αποστράγγισης λαδιού (εάν το καύσιμο δεν έχει αποστραγγιστεί, το καύσιμο θα εξατμιστεί στον αέρα και τα υπολείμματα μπορεί να φράξουν το καρμπυρατέρ).



Προστατευτική επεξεργασία

Η μονάδα πρέπει να αποθηκεύεται σε καθαρό και στεγνό χώρο και πρέπει να προστατεύεται από τη βροχή και την υψηλή θερμοκρασία. Προστατεύστε τη μονάδα με χαρτοκιβώτιο ή πλαστική σακούλα για να αποφευχθεί η εισχώρηση σκόνης στη μονάδα.

● Μεταφορά

Για να αποφευχθεί η διαρροή λαδιού κατά τη μεταφορά ή την προσωρινή αποθήκευση, η γεννήτρια πρέπει να στερεώνεται σε όρθια θέση, στην κανονική θέση λειτουργίας, με τον διακόπτη κινητήρα ΑΠΕΝΕΡΓΟΠΟΙΗΜΕΝΟ. Ο λεβιές της βαλβίδας καυσίμου πρέπει να περιστραφεί στη θέση OFF.

⚠ ΠΡΟΕΙΔΟΠΟΙΗΣΗ

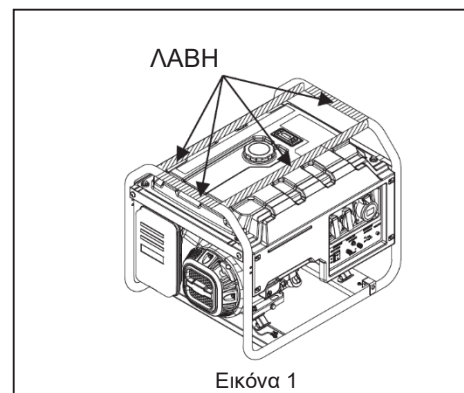
- Κατά τη μεταφορά της γεννήτριας: Μη γεμίζετε υπερβολικά το ρεζερβουάρ.
- Μη θέτετε σε λειτουργία τη γεννήτρια όταν βρίσκεται πάνω σε όχημα. Αφαιρέστε τη γεννήτρια από το όχημα και χρησιμοποιήστε την σε καλά αεριζόμενο χώρο.
- Αποφεύγετε χώρους εκτεθειμένους στο απευθείας ηλιακό φως όταν τοποθετείτε τη γεννήτρια σε όχημα. Εάν η γεννήτρια παραμείνει σε κλειστό όχημα για πολλές ώρες, η υψηλή θερμοκρασία εντός του οχήματος μπορεί να προκαλέσει εξατμισμό του καυσίμου με αποτέλεσμα πιθανή έκρηξη.
- Μην οδηγείτε σε ανώμαλο δρόμο για παρατεταμένο χρονικό διάστημα με τη γεννήτρια πάνω στο όχημα. Εάν πρέπει να μεταφέρετε τη γεννήτρια σε ανώμαλο δρόμο, αποστραγγίστε πρώτα το καύσιμο από τη γεννήτρια.

ΣΗΜΕΙΩΣΗ:

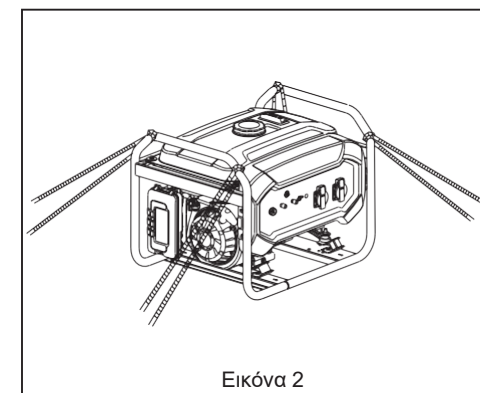
Για να μεταφέρετε τη γεννήτρια, κρατήστε την από τις λαβές (σκιασμένες περιοχές στην εικόνα 1).

Προσέξτε να μη ρίξετε κάτω ή να μη χτυπήσετε τη γεννήτρια κατά τη μεταφορά. Μην τοποθετείτε βαριά αντικείμενα πάνω στη γεννήτρια.

Κατά τη μεταφορά της γεννήτριας πάνω σε όχημα, στερεώστε την στο πλαίσιο γεννήτριας όπως φαίνεται (βλ. εικόνα 2).



Εικόνα 1

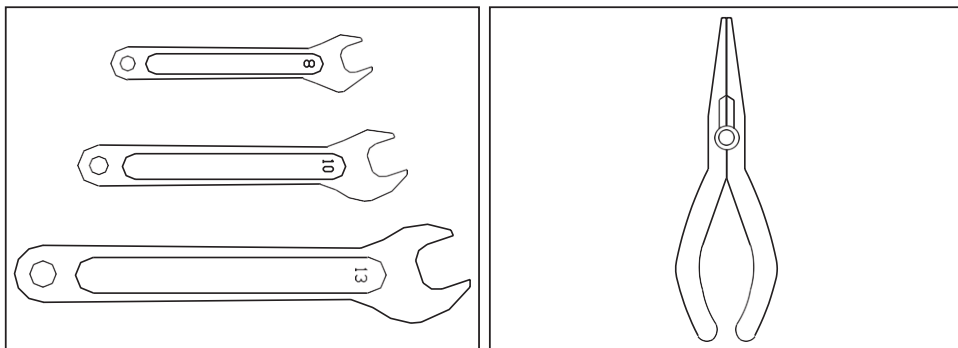


Εικόνα 2

Εγκατάσταση εξαρτημάτων

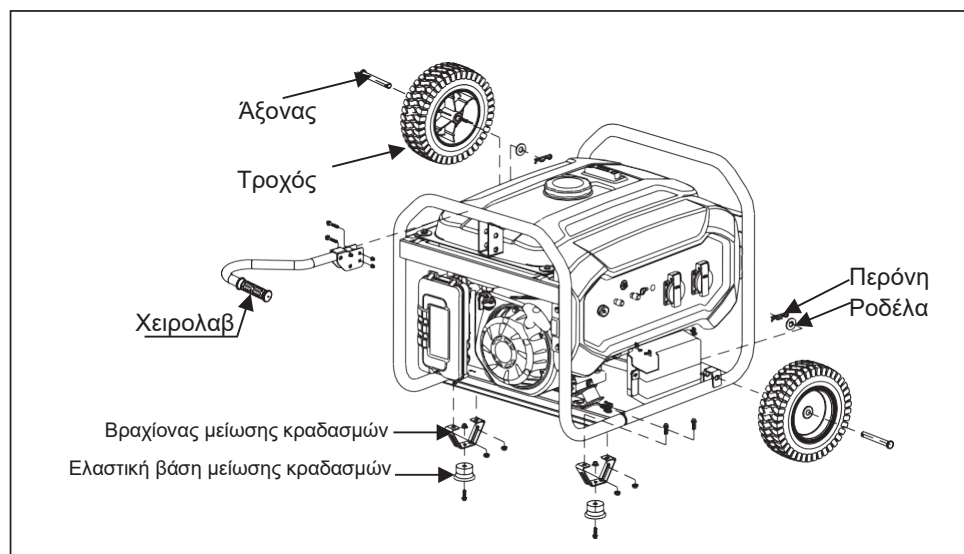
Μπορείτε να εγκαταστήσετε τα συγκροτήματα τροχών για πιο εύκολη μετακίνηση της μονάδας.

Μπορεί να χρειαστεί να προετοιμάσετε τους παρακάτω εξοπλισμούς πριν από την εγκατάσταση.



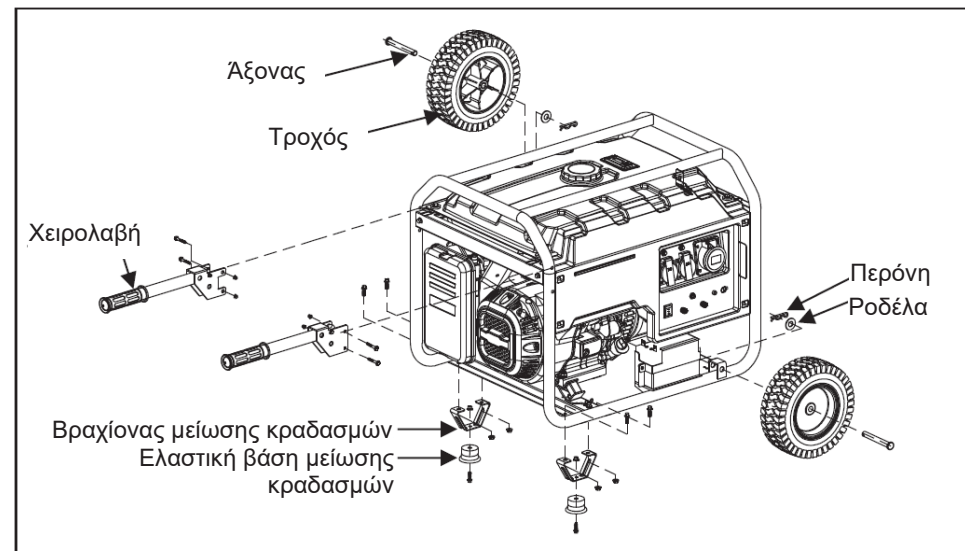
Σύμφωνα με τις διαφορετικές διαμορφώσεις των μοντέλων, υπάρχουν διάφορα είδη τροχών. Εγκαταστήστε τη χειρολαβή, τον βραχίονα μείωσης κραδασμών και τον τροχό στην πλάκα βάσης και σφίξτε το μπουλόνι όπως φαίνεται στην παρακάτω εικόνα.

● Μικρός άξονας δύο τροχών



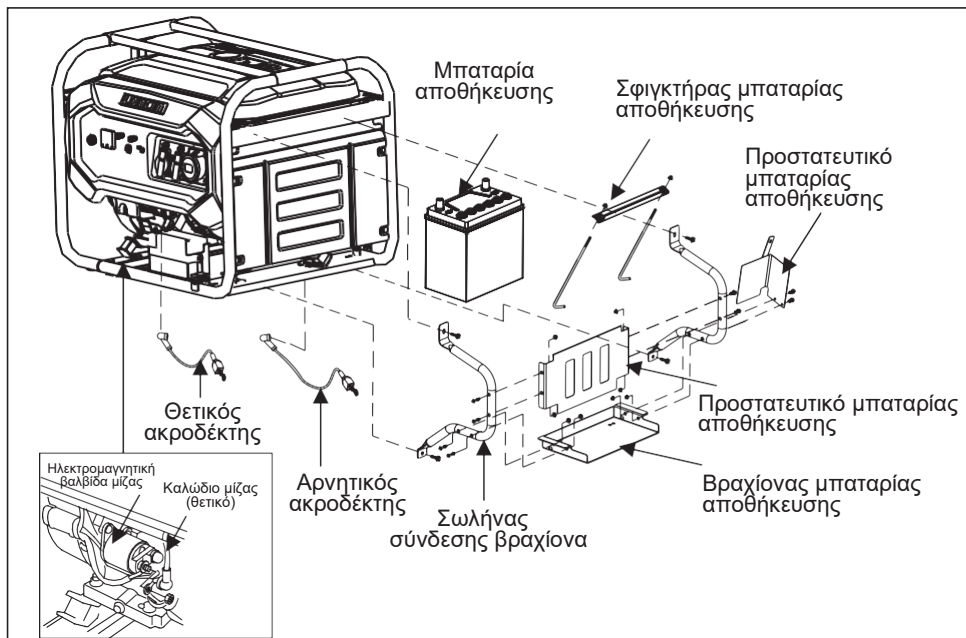
Μοντέλο: PGE 25 DCS, PGE 35 DCS, PGE 65 DCS, PGE 65E DCS 30

● Μικρός άξονας δύο τροχών



Μοντέλο: PGE 80E-3 DCS

Ορισμένες μονάδες, οι οποίες είναι τύπου ηλεκτρικής εκκίνησης, πρέπει να διαθέτουν εξωτερικό βραχίονα μπαταρίας αποθήκευσης. Πραγματοποιήστε την εγκατάσταση σύμφωνα με το παρακάτω διάγραμμα.



Βήματα λειτουργίας και οδηγίες εγκατάστασης:

- 1 Εγκαταστήστε τον θετικό ακροδέκτη και τον αρνητικό ακροδέκτη στη μονάδα της γεννήτριας, όπως καθορίζεται στο σχέδιο.
- 2 Εγκαταστήστε τον βραχίονα μπαταρίας αποθήκευσης στον σωλήνα σύνδεσης βραχίονα.
- 3 Εγκαταστήστε το προστατευτικό μπαταρίας αποθήκευσης στον σωλήνα σύνδεσης βραχίονα.
- 4 Εγκαταστήστε τον συναρμολογημένο βραχίονα στη μονάδα.
- 5 Τοποθετήστε την μπαταρία αποθήκευσης στον βραχίονα.
- 6 Εισαγάγετε το μπουλόνι γάντζου στην οπή του βραχίονα και τοποθετήστε στον σφιγκτήρα της μπαταρίας αποθήκευσης.
- 7 Σφίξτε το μπουλόνι και εγκαταστήστε την μπαταρία αποθήκευσης στον βραχίονα.
- 8 Συνδέστε τα καλώδια της μπαταρίας αποθήκευσης, με πρώτο το αρνητικό. Οι συνδεδεμένοι ακροδέκτες μπορεί να είναι διαφορετικοί, καθώς τα μοντέλα των μπαταριών αποθήκευσης είναι διαφορετικά.
- 9 Ορισμένες μπαταρίες αποθήκευσης πρέπει να γεμίσουν με ηλεκτρολύτη πριν από την εγκατάσταση. Διαβάστε προσεκτικά τις προδιαγραφές της μπαταρίας αποθήκευσης.

Ισχύς κοινών συσκευών

Ηλεκτρικός εξοπλισμός		Όνομαστική ισχύς(W)	Ισχύς εκκίνησης(W)
Τηλεόραση με επίπεδη οθόνη 27"		120	120
Λαμπτήρας εξοικονόμησης ενέργειας		5~50	5~50
Ηλεκτρική κατασάρολα		1000	1000
Υπολογιστής		400	400
DVD		100	100
Ψυγείο		50	300

Ηλεκτρικός εξοπλισμός			Ονομαστική ισχύς(W)	Ισχύς εκκίνησης(W)
Οικιακές συσκευές	Πλυντήριο Ρούχων		250	500
	Ηλεκτρικός ανεμιστήρας		50	100
	Σύστημα κλιματισμού 2HP		1600	3200
Εργαλεία	Ηλεκτρικός συγκολλητής		2500	5000
	Ηλεκτρικό σφυρί		1000	1500
	Αντλία νερού		800	1200

Η ισχύς εκκίνησης των συσκευών είναι πολύ υψηλότερη από την ισχύ λειτουργίας. Διαβάστε τις ετικέτες του ηλεκτρικού εξοπλισμού για αναφορά. Η συνολική ισχύς των φορτίων δεν πρέπει να υπερβαίνει την ονομαστική ισχύ της γεννήτριας.

Συντήρηση

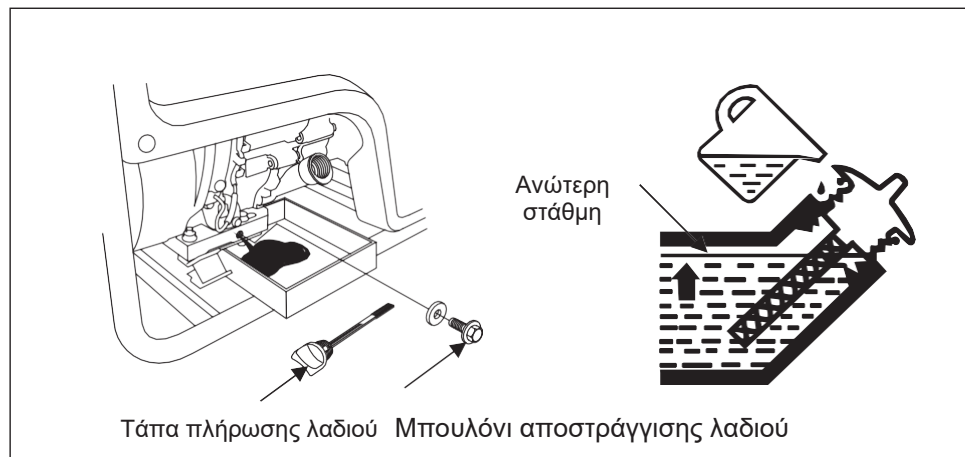
Η σωστή συντήρηση είναι η καλύτερη εγγύηση για ασφαλή, οικονομική λειτουργία χωρίς βλάβες. Επίσης, συνεισφέρει στην προστασία του περιβάλλοντος.

Το χρονοδιάγραμμα συντήρησης είναι ως εξής:

Χρονοδιάγραμμα τακτικής συντήρησης	Ανάλογα με τη χρήση	Κάθε 20 ώρες ή τον πρώτο μήνα αρχικής χρήσης (3)	Κάθε 50 ώρες ή κάθε 3 μήνες (3)	Κάθε 100 ώρες ή κάθε 6 μήνες (3)	Κάθε 300 ώρες ή κάθε έτος (3)
		Λάδι κινητήρα	Έλεγχος στάθμης λαδιού	<input type="radio"/>	
	Αντικατάσταση		<input type="radio"/>	<input type="radio"/>	
Φίλτρο αέρα	Έλεγχος	<input type="radio"/>			
	Καθαρισμός		<input type="radio"/> (1)		
Δοχείο ιζημάτων διακόπτη καυσίμου	Καθαρισμός			<input type="radio"/>	
Μπουζί	Καθαρισμός			<input type="radio"/>	Αντικατάσταση
Διάκενο βαλβίδων	Επαναρύθμιση				<input type="radio"/> (2)
Κυλινδροκεφαλή	Πλύσιμο	Κάθε 300 ώρες (2)			
Ρεζερβουάρ καυσίμου και σήτα	Πλύσιμο	Κάθε 2 χρόνια (2)			
Σωλήνας καυσίμου	Αντικατάσταση	Κάθε 2 χρόνια (2)			

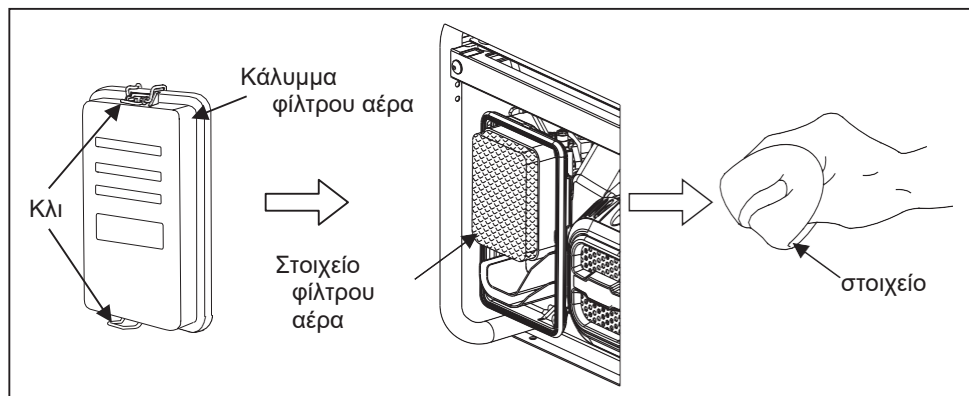
- 1 Αφαιρέστε το κλιπ του καλύμματος φίλτρου αέρα και ανοίξτε το.
- 2 Ελέγξτε το στοιχείο φίλτρου αέρα και βεβαιωθείτε ότι είναι σε καλή κατάσταση και καθαρό.
- 3 Εάν το αφρώδες στοιχείο φίλτρου είναι βρώμικο, ψεκάστε λίγο οικιακό καθαριστικό στο στοιχείο φίλτρου. Τρίψτε το για μερικά λεπτά και ξεπλύνετε το με ζεστό νερό. Εάν το στοιχείο φίλτρου έχει υποστεί ζημιά, αντικαταστήστε το.

● Αλλαγή λαδιού κινητήρα



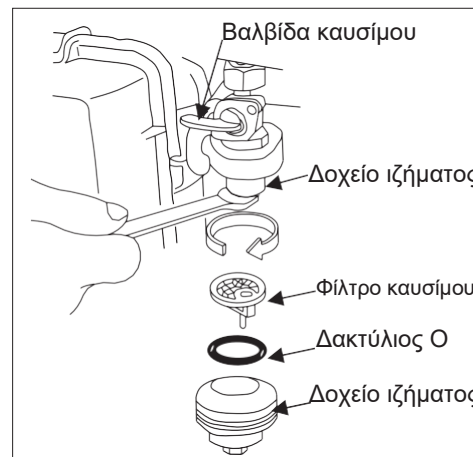
Αφαιρέστε το μπουλόνι αποστράγγισης λαδιού και αποστραγγίστε το λάδι που έχει αποθηκευτεί για μεγάλο χρονικό διάστημα. Σφίξτε το μπουλόνι αποστράγγισης λαδιού και αφαιρέστε τον δείκτη λαδιού. Γεμίστε με κατάλληλη ποσότητα λαδιού μέσω του δείκτη λαδιού και διατηρήστε τη στάθμη λαδιού μεταξύ της ΕΛΑΧ. και ΜΕΓ. στάθμης.

● Καθαρισμός φίλτρου αέρα



- 1 Αφαιρέστε το κλιπ του καλύμματος φίλτρου αέρα και ανοίξτε το.
- 2 Ελέγξτε το στοιχείο φίλτρου αέρα και βεβαιωθείτε ότι είναι σε καλή κατάσταση και καθαρό.
- 3 Εάν το αφρώδες στοιχείο φίλτρου είναι βρώμικο, ψεκάστε λίγο οικιακό καθαριστικό στο στοιχείο φίλτρου. Τρίψτε το για μερικά λεπτά και ξεπλύνετε το με ζεστό νερό. Εάν το στοιχείο φίλτρου έχει υποστεί ζημιά, αντικαταστήστε το.

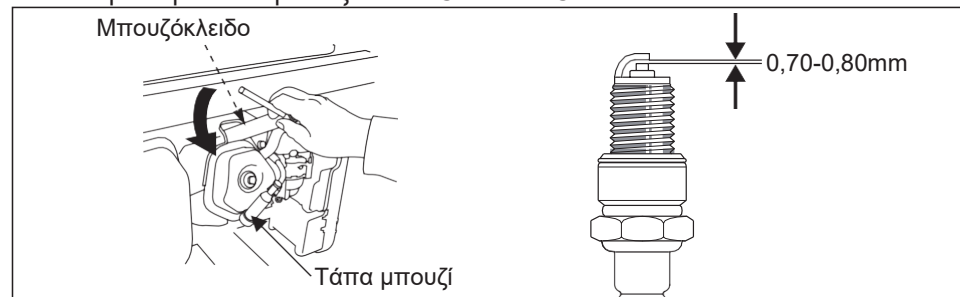
● Καθαρισμός δοχείου ιζήματος λεβιέ βαλβίδας καυσίμου



- 1 Κλείστε τη βαλβίδα καυσίμου και αφαιρέστε το δοχείο ιζήματος. Αφαιρέστε τον δακτύλιο στεγανοποίησης O και τη σήτα.
- 2 Καθαρίστε το δοχείο ιζήματος, τον δακτύλιο στεγανοποίησης O και τη σήτα με μη εύφλεκτο διαλύτη ή με διαλύτη υψηλού σημείου ανάφλεξης.
- 3 Επανατοποθετήστε τον δακτύλιο στεγανοποίησης O και τη σήτα και σφίξτε το δοχείο ιζήματος.
- 4 Ανοίξτε τη βαλβίδα καυσίμου και ελέγξτε εάν υπάρχει διαρροή.

● Καθαρισμός μπουζί

Συνιστώμενα μοντέλα μπουζί: F7RTC και F7TC

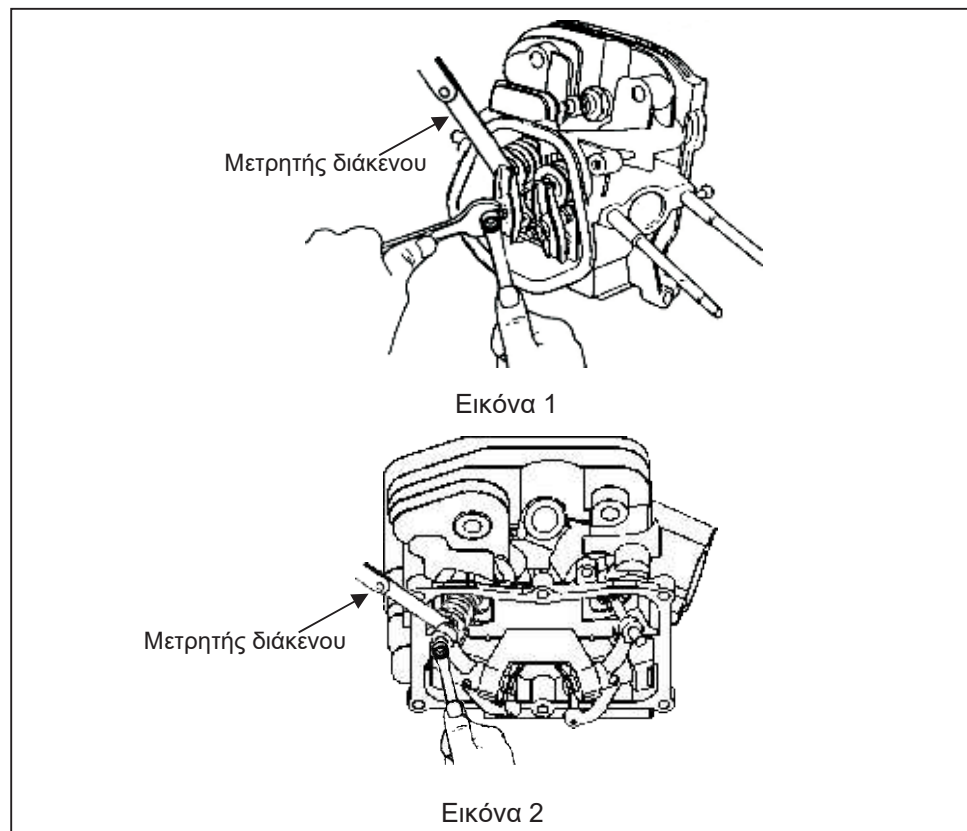


- 1 Αφαιρέστε την τάπα του μπουζί.
- 2 Καθαρίστε τη βάση του μπουζί.
- 3 Αφαιρέστε το μπουζί με το σωληνωτό κλειδί μπουζί.
- 4 Ελέγξτε οπτικά το μονωτικό του μπουζί για τυχόν ζημιά. Εάν έχει υποστεί ζημιά, αντικαταστήστε το.
- 5 Μετρήστε το κενό του μπουζί με μετρητή πλάτους. Στρέψτε το πλαϊνό ηλεκτρόδιο για να ρυθμίσετε το κενό. Το κενό πρέπει να διατηρείται μεταξύ 0,70 και 0,80mm.
- 6 Ελέγξτε εάν η ροδέλα του μπουζί είναι σε καλή κατάσταση.
- 7 Επανατοποθετήστε το μπουζί και σφίξτε το με το σωληνωτό κλειδί μπουζί. Πιέστε τη ροδέλα του μπουζί και τοποθετήστε την τάπα του μπουζί.

- Διάκενο βαλβίδων
(πρέπει να πραγματοποιείται από επαγγελματία)

Η εικόνα 1 ισχύει για τα PGE 25 DCS, PGE 65 DCS, PGE 65E DCS (A.E.), PGE 80E-3 DCS (A.E.).

Η εικόνα 2 ισχύει για το PGE 35 DCS.



Αφαιρέστε το κάλυμμα της κυλινδροκεφαλής και μετρήστε το διάκενο της βαλβίδας με τον μετρητή διάκενου. Τα διάκενα είναι 0,1mm για τη βαλβίδα εισαγωγής και 0,15mm για τη βαλβίδα εξαγωγής.

Ανάλυση συνηθισμένων βλαβών

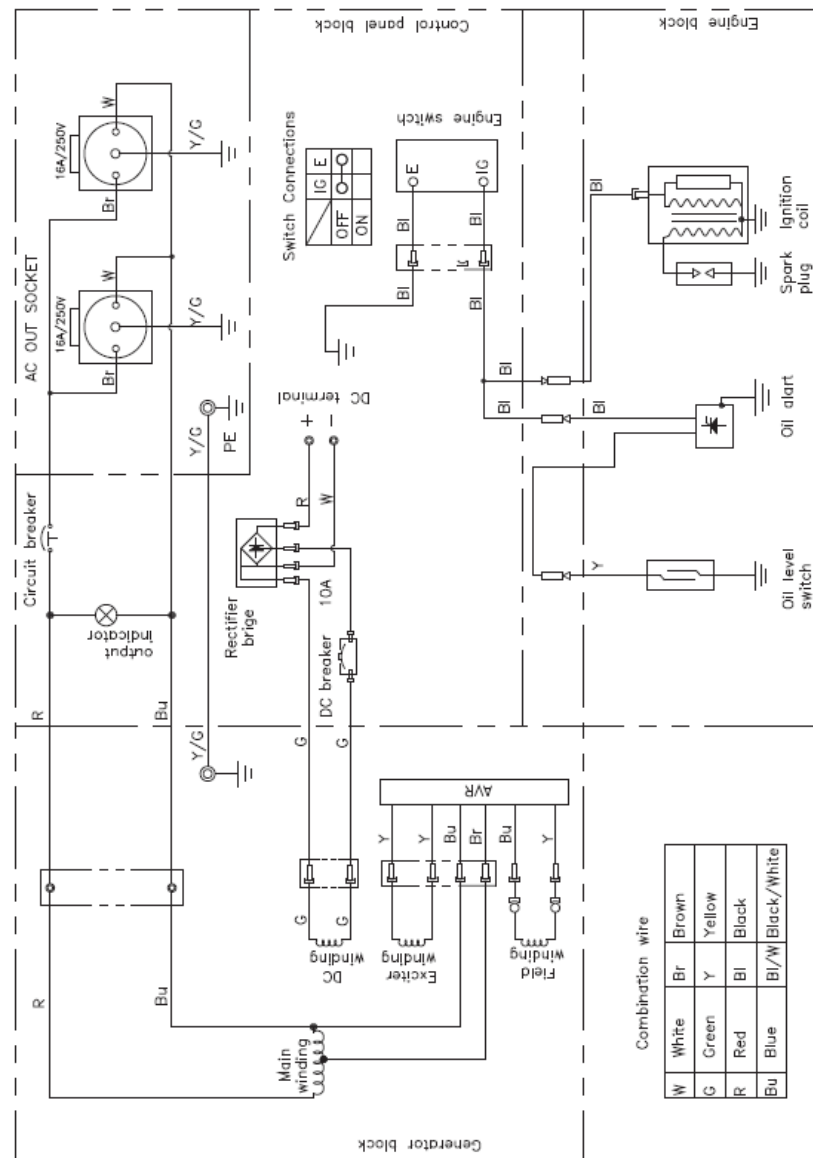
Βλάβη	Αιτία βλάβης	Μέθοδος λειτουργίας
Η γεννήτρια δεν ξεκινάει	Δεν υπάρχει καύσιμο	Γεμίστε το δοχείο λαδιού με βενζίνη
	Ο διακόπτης λαδιού δεν ενεργοποιείται	Περιστρέψτε τον διακόπτη στη θέση ON
	Εμπλοκή του διακόπτη λαδιού	Καθαρίστε το δοχείο λαδιού (ανατρέξτε στη σελίδα 36)
	Δεν υπάρχει λάδι κινητήρα ή η στάθμη λαδιού κινητήρα είναι χαμηλή	Προσθέστε λάδι
	Ο διακόπτης απενεργοποίησης είναι απενεργοποιημένος	Περιστρέψτε τον διακόπτη στη θέση «ενεργοποίησης»
	Βλάβη μπουζί	Καθαρίστε ή αντικαταστήστε το μπουζί (ανατρέξτε στη σελίδα 36)
απουσία εξόδου ισχύος	Ο ασφαλειοδιακόπτης δεν είναι συνδεδεμένος	Περιστρέψτε τον ασφαλειοδιακόπτη στη θέση «ενεργοποίησης»
	Η επαφή του μπουζί δεν είναι καλή	Αντικαταστήστε την υποδοχή
Κραδασμοί κατά τη λειτουργία	Η θέση της διάταξης εκκίνησης ψυχρού κινητήρα είναι εσφαλμένη	Μετακινήστε τη διάταξη εκκίνησης ψυχρού κινητήρα στη θέση «ενεργοποίησης» κατά τη λειτουργία
Κραδασμοί κατά τη λειτουργία	Η θερμοκρασία του κινητήρα είναι υπερβολικά χαμηλή	Αφήστε τον κινητήρα να λειτουργήσει χωρίς φορτίο για περισσότερο από 10 λεπτά
	Το καύσιμο έχει ακαθαρσίες	Προσθέστε καλά λάδι
Μαύρος καπνός από τη γεννήτρια	Το φίλτρο αέρα είναι βρώμικο	Καθαρίστε το στοιχείο του φίλτρου αέρα
	Το φορτίο είναι υπερβολικά υψηλό	Μειώστε το φορτίο έως το ονομαστικό όριο
Μπλε καπνός από τη γεννήτρια	Υπερβολική ποσότητα λαδιού κινητήρα	Αποστραγγίστε λίγο λάδι
	Ο τύπος λαδιού κινητήρα είναι εσφαλμένος	Επιλέξτε τον κατάλληλο τύπο κινητήρα (ανατρέξτε στη σελίδα 21)
Η ισχύς μειώνεται	Βλάβη μπουζί	Καθαρίστε ή αντικαταστήστε το μπουζί (ανατρέξτε στη σελίδα 36)
	Το διάκενο βαλβίδας είναι εκτός ορίων	Ρυθμίστε το διάκενο βαλβίδας (ανατρέξτε στη σελίδα 37)

- Οι περιβαλλοντικές απαιτήσεις της γεννήτριας:
- Κατάλληλη θερμοκρασία: -15°C-40°C.
- Κατάλληλη υγρασία: κάτω από 95%.

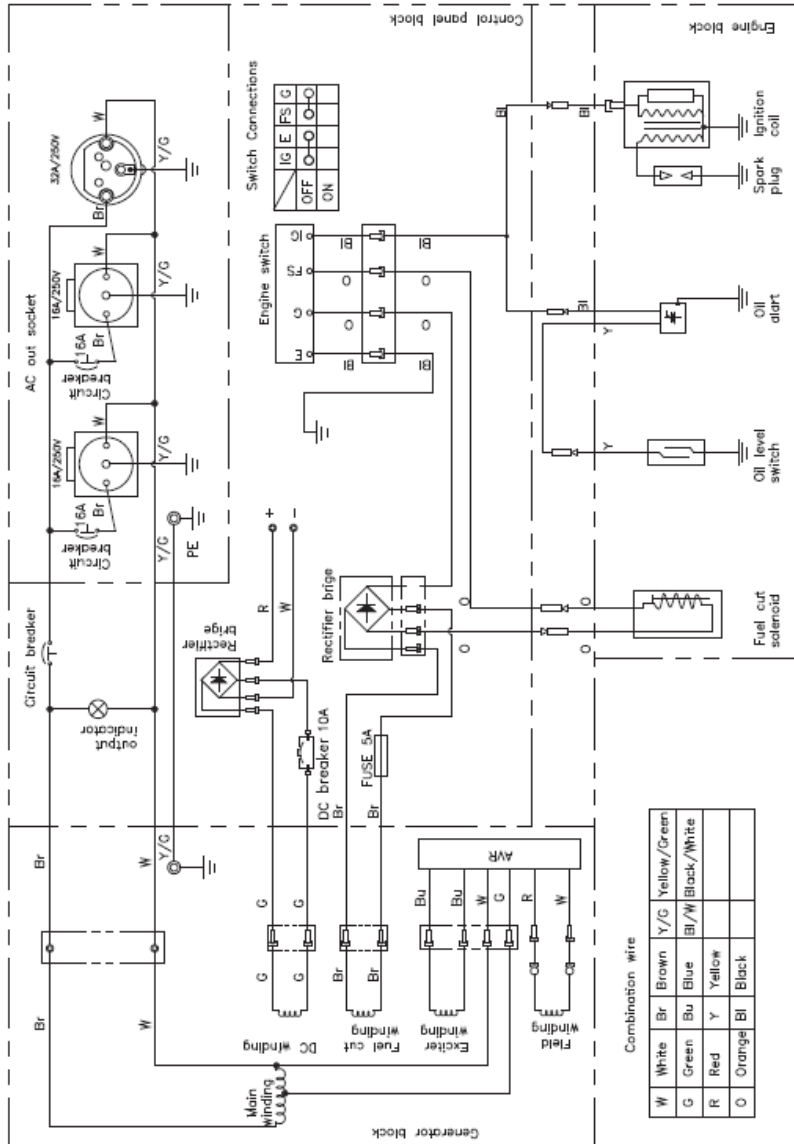
- Κατάλληλο υψόμετρο: κάτω από 1.000 μέτρα (πρέπει να χρησιμοποιείται χαμηλότερη ισχύς σε περιοχές που βρίσκονται σε υψόμετρο πάνω από 1.000 μέτρα.).
- Το φορτίο του συγκροτήματος γεννήτριας μπορεί να αυξηθεί έως την ονομαστική ισχύ υπό τις συνθήκες περιβάλλοντος που καθορίζονται. Εάν οι συνθήκες περιβάλλοντος δεν συμφωνούν με τα παραπάνω πρότυπα, ή εάν οι συνθήκες ψύξης του κινητήρα και του συγκροτήματος γεννήτριας είναι ακατάλληλες, για παράδειγμα, κατά τη λειτουργία σε περιορισμένες περιοχές, είναι απαραίτητο να μειωθεί η ισχύς. Επίσης, η ισχύς πρέπει να μειωθεί όταν η θερμοκρασία, το υψόμετρο και η σχετική υγρασία υπερβαίνουν τα πρότυπα.
- Εάν δεν υπάρχει πρόβλημα με τις παραπάνω συνθήκες, απευθυνθείτε στον πλησιέστερο αντιπρόσωπο ή κέντρο σέρβις μετά την πώληση για βοήθεια.

Ηλεκτρολογικό διάγραμμα

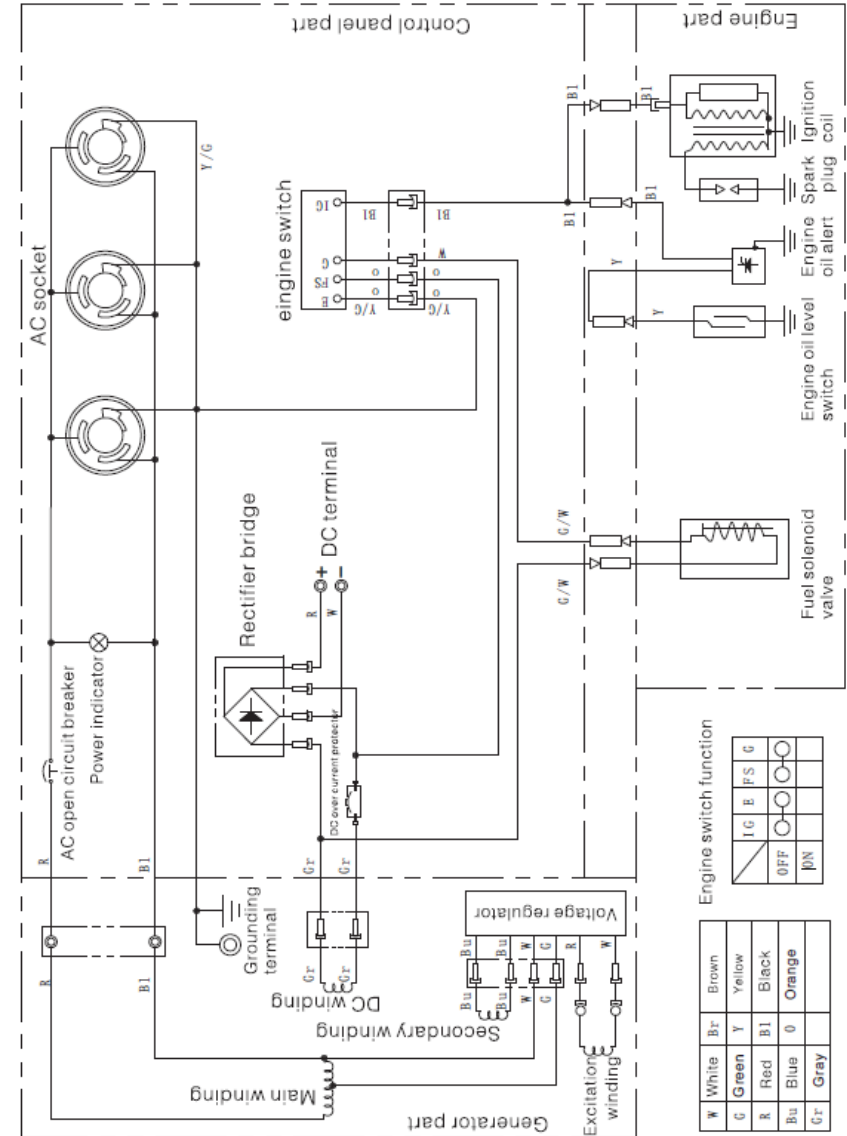
- Ηλεκτρολογικό διάγραμμα 1
(ισχύει για PGE 25 DCS, PGE 35 DCS)



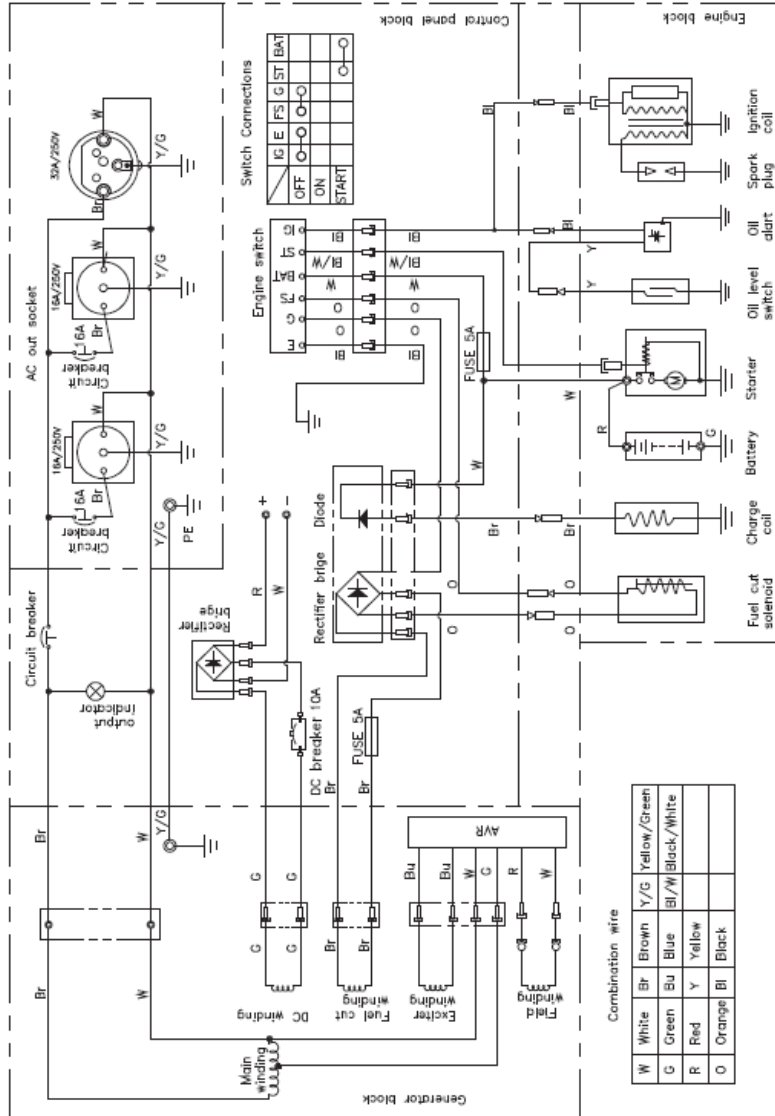
- Ηλεκτρολογικό διάγραμμα 2
(ισχύει για PGE 65 DCS, PGE 65E DCS)



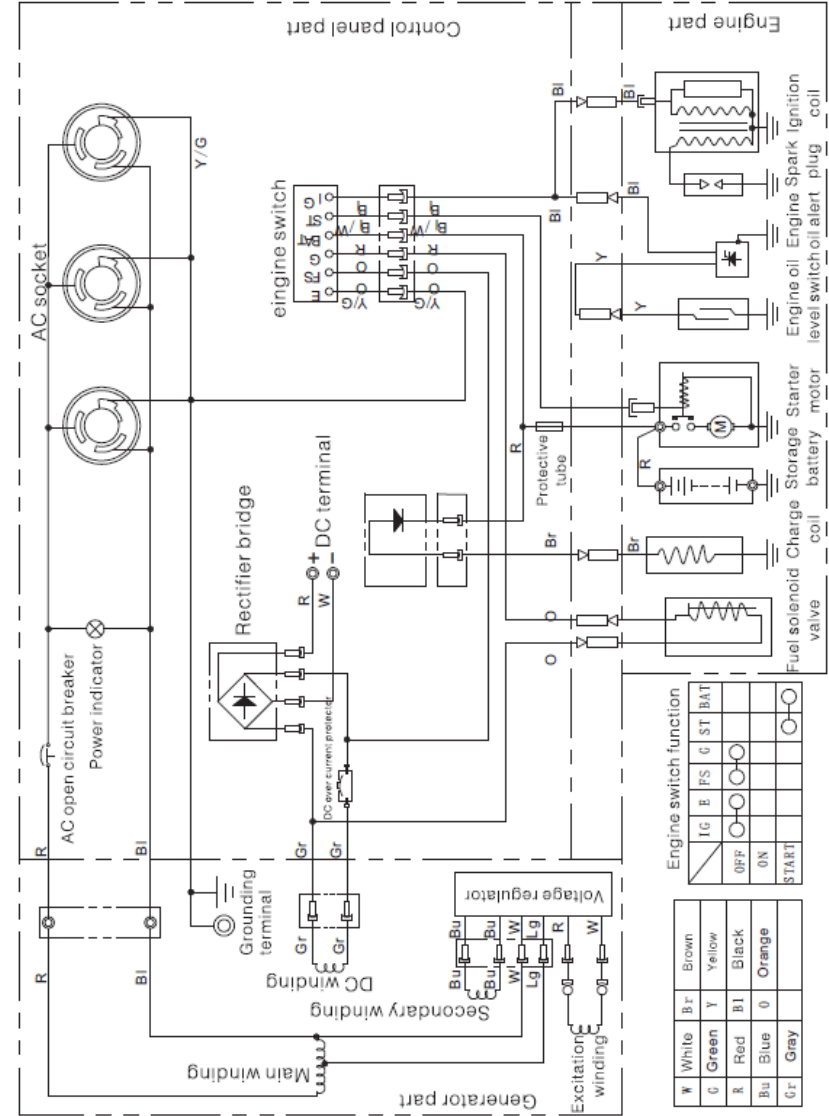
- Ηλεκτρολογικό διάγραμμα 2
(ισχύει για PGE 80E-3 DCS)



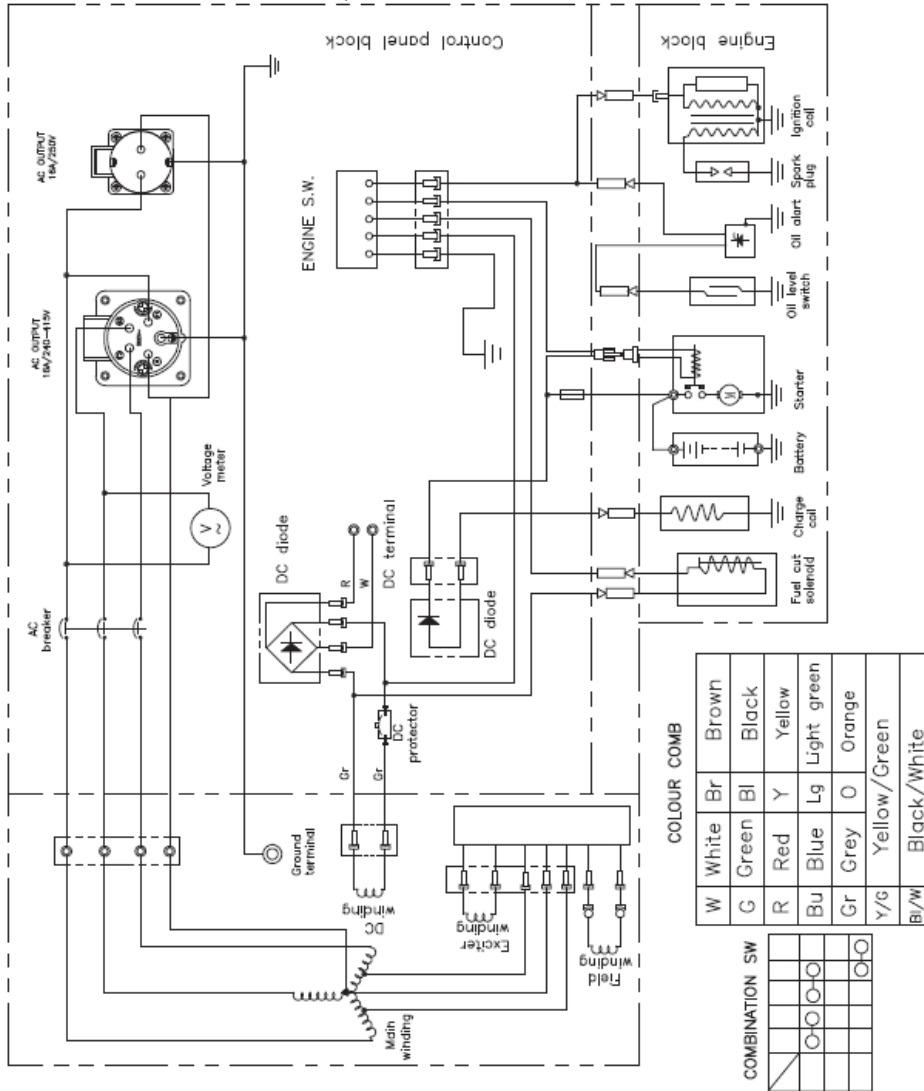
- Ηλεκτρολογικό διάγραμμα 3
(ισχύει για PGE 65 DCS, PGE 65E DCS)



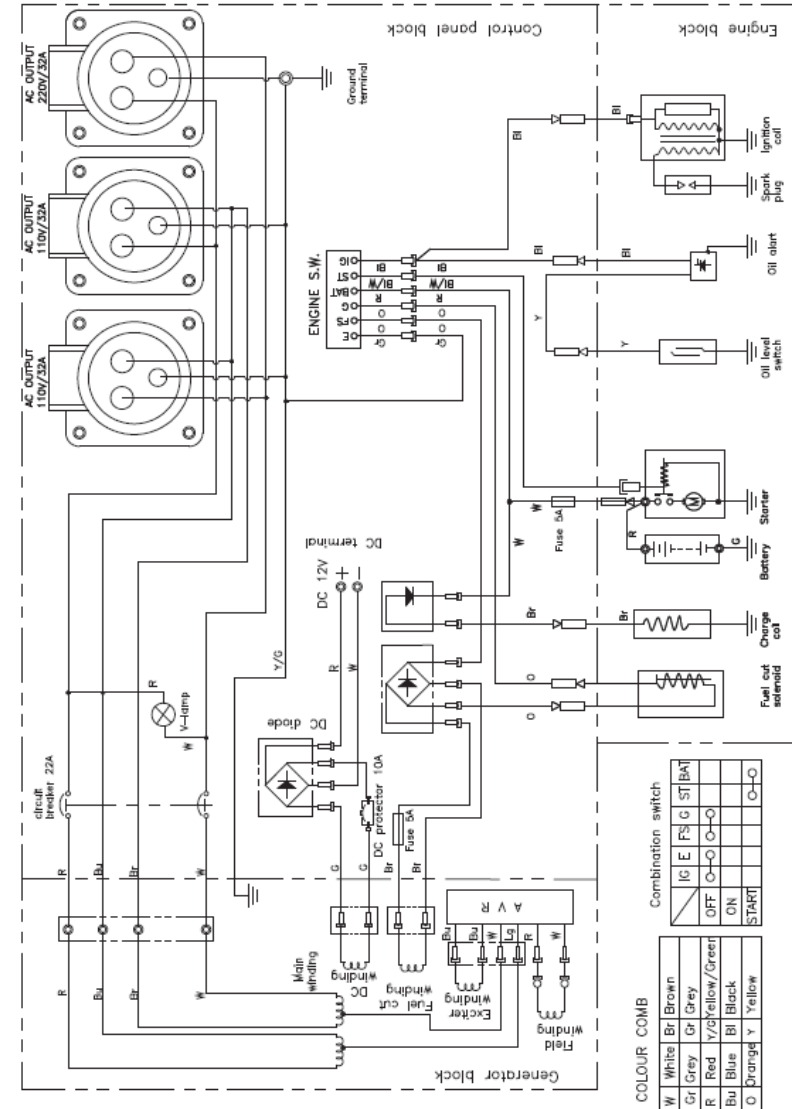
- Ηλεκτρολογικό διάγραμμα 3
(ισχύει για PGE 80E-3 DCS)



- Ηλεκτρολογικό διάγραμμα 4
Τριφασικό (ηλεκτρική εκκίνηση)
(ισχύει για PGE 80E-3 DCS)



- Ηλεκτρολογικό διάγραμμα 5
110V/220V, 115V/230V, 120V/240V
(ισχύει για PGE 80E-3 DCS)



Δήλωση συμμόρφωσης

Η κάτωθι υπογεγραμμένη,	EMAK spa via Fermi, 4 - 42011 Bagnolo in Piano (RE) ITALY
δηλώνει υπεύθυνα ότι το μηχάνημα:	
1. Τύπος:	ΣΥΓΚΡΟΤΗΜΑ ΓΕΝΝΗΤΡΙΑΣ ΧΑΜΗΛΗΣ ΙΣΧΥΟΣ
2. Εμπορικό σήμα: / Τύπος:	PGE 25 DCS / PGE 35 DCS / PGE 65 DCS / PGE 65E DCS / PGE 80E-3 DCS
3. σειριακός αριθμός	370 XXX 0001 - 370 XXX 9999
συμμορφώνεται με τις διατάξεις της οδηγίας / του κανονισμού και τις μετέπειτα τροποποιήσεις ή προσθήκες:	2006/42/EK 2000/14/EK+2005/88/EC Παράρτημα 1 αρ. 45 2011/65/EK - 2014/30/EK
συμμορφώνεται με τις διατάξεις των παρακάτω εναρμονισμένων προτύπων:	EN ISO 8528-13:2016, EN 61000-6-1:2019, EN 55012:2007+A1
Μετρηθείσα στάθμη ηχητικής ισχύος	94 dB(A) PGE 25 DCS 95 dB(A) PGE 35 DCS 96 dB(A) PGE 65 DCS - PGE 65E DCS 96 dB(A) PGE 80E-3 DCS
Εγγυημένη στάθμη ηχητικής ισχύος:	95 dB(A) PGE 25 DCS 96 dB(A) PGE 35 DCS 97 dB(A) PGE 65 DCS - PGE 65E DCS 97 dB(A) PGE 80E-3 DCS
Διαδικασία αξιολόγησης συμμόρφωσης που ακολουθείται:	Παράρτημα VI - 2000/14/EK
Όνομα και διεύθυνση κοινοποιημένου φορέα	TUV Rheinland LGA Products GmbH - Tillystrasse 2 – 90431 Nurnberg - Germany n°0197
Τόπος κατασκευής:	Bagnolo in piano (RE) Italy - via Fermi, 4
Ημερομηνία:	
Η τεχνική τεκμηρίωση διατίθεται από:	Διοικητική έδρα, τεχνική διεύθυνση - τεχνικό τμήμα

 
Luigi Bartoli – C.E.O.

Pienācīgi glabājiet šo ekspluatācijas rokasgrāmatu, lai ārkārtas gadījumos tā būtu ērti sasniedzama. Šī rokasgrāmata ir ģenerators neatņemama daļa. Ja jūs iznomājat ģenerators agregātu vai pārdodat to tālāk, tam ir jāpievieno šī rokasgrāmata.

Šajā rokasgrāmatā sniegtā informācija un tehniskās specifikācijas līdz ar saturu, balstoties uz ražojamo iekārtu publikācijas brīdī, stājas spēkā tad, kad ir apstiprināta tās drukāšana. Ražotājs patur tiesības bez iepriekšēja brīdinājuma pārveidot un uzlabot jebkuras tekstā aprakstītās detaļas.

Satura rādītājs

1	Priekšvārds	01
2	Darba drošības noteikumi	02-03
3	Glosāriji	04-11
4	Parametri	12-14
5	Rezerves daļu apraksts	15-20
6	Darbības metode	21-28
7	Pārvadāšana	29
8	Piederumu uzstādīšana	30-32
9	Biežāk lietojamo ierīču jauda	33-34
10	Apkope	35-38
11	Biežāko kļūdu analīze	39-40
12	Elektriskā principshēma	41-47
13	Atbilstības deklarācija	48-49

Priekšvārds

Paldies, ka iegādājāties ģeneratoru. Šī gaisa dzesēšanas ierīce, ko darbina benzīna dzinējs, ir mājsaimniecībā izmantojams ģenerators ar kompaktu uzbūvi un lielu efektivitāti. To var izmantot situācijā, kad nav elektrības padeves vai ir pēkšņi radušies elektrības padeves traucējumi.


Mēs iesakām operatoram pirms šā ģenerators lietošanas uzmanīgi izlasīt šo rokasgrāmatu un līdz galam izprast visas prasības un darba procedūras attiecībā uz ģeneratoru. Ja ir radušies kādi jautājumi par šo rokasgrāmatu, sazinieties ar pilnvaroto pārstāvi saistībā ar palaišanu, darbību, apkopes programmu un citiem jautājumiem. Tehniķis iemācīs jums, kā pareizi un droši lietot ģeneratoru. Mēs iesakām operatoram pēc ģenerators iegādes iepazīties ar palaišanas un ekspluatācijas procedūru.

Drošības pasākumi

Šis ģenerators darbojas droši, efektīvi un uzticami tikai tad, ja to pienācīgi glabā, ekspluatē un veic apkopi. Pirms ģenerators ekspluatācijas vai apkopes veikšanas operatoram:

- labi jāpārzina un stingri jāievēro vietējie likumi un noteikumi;
- jāizlasa un jāievēro visi brīdinājumi par drošību, kas sniegti šajā rokasgrāmatā un norādīti uz ierīces;
- jāiepazīstina ģimene ar šajā rokasgrāmatā sniegtajiem brīdinājumiem par drošību.

Ražotājiem nav iespējams paredzēt visus bīstamos apstākļus, kas varētu rasties, tādēļ šajā rokasgrāmatā sniegtie brīdinājumi un piesardzības zīmes uz ģenerators agregāta var neietvert visus bīstamos apstākļus. Ja mēs nesniedzam papildu norādījumus par piesardzību attiecībā uz ekspluatācijas procedūrām vai metodēm, ģenerators jāekspluatē tā, lai tiktu garantēta personiskā drošība, vienlaikus neradot bojājumus ģenerators agregātam.

Lai darbība būtu droša, uzmanīgi izlasiet trīs kritiski svarīgus brīdinājumus par drošību šajā rokasgrāmatā un uz ģenerators, kurus apzīmē brīdinājuma simbols , tostarp:

BĪSTAMI

Ja neievērosit norādījumus, jūs TIKSIET NOGALINĀTS vai SMAGI SAVAINOTS.

RĪDINĀJUMS

Ja neievērosit norādījumus, jūs VARAT tikt NOGALINĀTS vai SMAGI SAVAINOTS.

IESARDZĪBU

Ja neievērosit norādījumus, jūs VARAT tikt SAVAINOTS.

PAZIŅOJUMS

Jūsu ģenerators vai citi īpašumi var tikt sabojāti, ja neievērosit norādījumus.

2

Darba drošības noteikumi

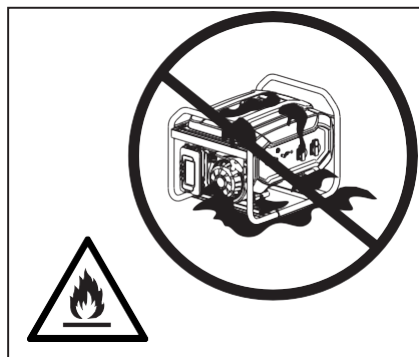
Pārvietojama benzīna ģenerators ekspluatācijas instrukcija

Darba drošības noteikumi



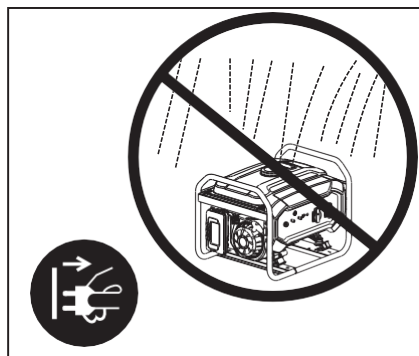
⚠ BĪSTAMI

Nelietojiet to iekštelpās.



⚠ BĪSTAMI

Uzturiet iekārtu tīru un nepieļaujiet viegli uzliesmojošu vielu, piemēram, benzīna izšļakstīšanos uz tās.



⚠ RĪDINĀJUMS

Nelietot mitrumā.

2

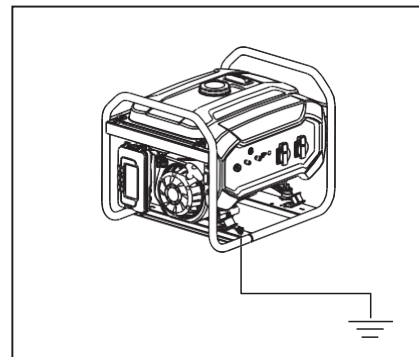
Darba drošības noteikumi

Pārvietojama benzīna ģenerators ekspluatācijas instrukcija



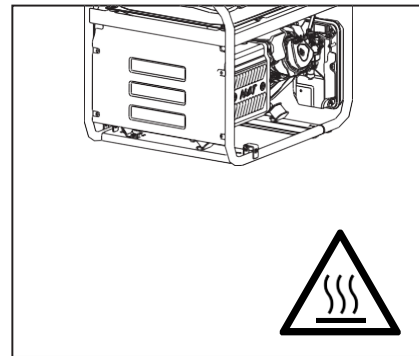
⚠ RĪDINĀJUMS

Nedrīkst pieslēgt mājas elektotīklam.



⚠ RĪDINĀJUMS

Ir jābūt drošam zemējumam.



⚠ RĪDINĀJUMS

Ģenerators virsmai ir augsta temperatūra, uzmanieties no apdedzināšanās. Pievērsiet uzmanību brīdinājumiem uz ģenerators agregāta.

⚠ BĪSTAMI

Vispārīga informācija par drošību

- Ekspluatācijas un apkopes veikšanas laikā operatoram jālieto individuālie aizsardzības līdzekļi.
- Uzstādīšanu un lielākos remontdarbus drīkst veikt tikai speciāli apmācīti darbinieki.
- Nelietojiet ģeneratoru pazemē.
- Nelietojiet ģeneratoru sprādzienbīstamos apstākļos.

⚠ BĪSTAMI

Ģenerators rada pietiekami daudz elektroenerģijas, lai nepareizas lietošanas gadījumā izraisītu smagu vai letālu elektriskās strāvas triecienu.

- Ir aizliegts lietot neizolētus vadus, lai pieslēgtu strāvas padevi tieši elektriskajai iekārtai; izmantojiet kontaktdakšu, kas atbilst vietējiem noteikumiem.
- Darbinot iekārtu, nedrīkst pieskarties vadiem vai iekārtas daļām, kas pieslēgtas elektrībai. Nekādā gadījumā nedrīkst pieskarties iekārtai ar mitrām rokām, tad radīsies elektriskās strāvas trieciens.
- Darbinot iekārtu, bērniem ir jāatrodas noteiktā drošā attālumā no ģenerators.
- Darbinot iekārtu, ir stingri aizliegts salikt un izjaukt jebkuras daļas.
- Kad ir strāvas padeves pārrāvums, ieteicams izmantot zemslēguma ķēžu pārtraucēja (GFCI) virknes savienojumu, lai garantētu drošību.
- Ārējie elektriskie piederumi (tostarp kabeļa un kontaktdakšas savienojuma daļa) nedrīkst būt bojāti. Aizsardzība pret elektriskās strāvas triecienu ir atkarīga no pārtraucēja, īpaši no pārtraucēja saderības ar ģeneratoru. Pārtraucēju drīkst mainīt tikai pret pārtraucēju ar tādu pašu nominālu un funkcijām. Lai saņemtu palīdzību, sazinieties ar vietējiem tirdzniecības pārstāvjiem vai pēcpārdošanas pakalpojumu centru.
- Ja izmanto pagarinātāju vai mobilu jaudas sadales skapi, vada ar šķērs griezumu 1,5 mm² kopējais garums nedrīkst pārsniegt 60 m, un vadam ar šķērs griezumu 2,5 mm² tas nedrīkst pārsniegt 100 m.
- Ģeneratoru nedrīkst saslēgt paralēli ar citu ģeneratoru.

⚠ BĪSTAMI

Iekārtas degviela ir viegli uzliesmojoša, tiek ģenerēta augsta temperatūra un darbības laikā viegli var rasties aizdegšanās.

- Ir stingri aizliegts pieliet degvielu iekārtas darbības laikā.
- Kad tiek pielietota degviela, iekārtai jāatrodas tālu no aizdegšanās avotiem, nedrīkst smēķēt.
- Kad tiek pielietota degviela, neizšļakstiet degvielu uz iekārtas. Ja degviela tiek izšļakstīta, noslaukiet to ar kokvilnas drānu. Iekārtu drīkst iedarbināt tikai tad, kad izšļakstītā degviela ir pilnīgi iztvaikojusi.
- Darbinot iekārtu, 2 metru diapazonā no tās nedrīkst atrasties nekādas uzliesmojošas vielas, un tās nedrīkst tuvināt iekārtai. Darbības laikā nedrīkst novietot nekādus uzliesmojošus materiālus izplūdes atveres tuvumā.
- Ja iekārta netiek izmantota ilgu laiku, izteciet degvielu no tvertnes un glabājiet to droši.
- Ja norijat degvielu, ieelpojat degvielas tvaikus vai tā iekļūst acīs, nekavējoties vērsieties pie ārsta. Ja degviela uzšļakstās uz ādas vai apģērba, nekavējoties mazgājiet ar ziepēm un ūdeni un nomainiet apģērbus.
- Ekspluatējot vai pārvadājot iekārtu, turiet to stāvus stāvoklī. Ja tā sasveras, no karburatora vai degvielas tvertnes var iztecēt degviela.
- Atlikušo degvielu un izlietoto motoreļļu nedrīkst mest atkritumos vai liet zemē. Mēs iesakām ieliet izlietoto eļļu noslēgtā tvertnē un nogādāt vietējā pārstrādes centrā vai apkopes stacijā, kur to reģenerēs.

⚠ IESARDZĪBU

Šī iekārta satur detaļas, kas griežas lielā ātrumā un var savainot cilvēkus.

- Kad iekārta darbojas, netuvojieties tai, un ir stingri aizliegts pieskarties detaļām, kas griežas.
- Kad iekārta darbojas, to nedrīkst celt un pārvietot. Iekārtu drīkst pārvietot tikai tad, kad tā ir pilnīgi pārtraukusi darboties.
- Kad iekārta darbojas, vērojiet apkārtni. Iekārtā nedrīkst tikt ievilkti nekādi priekšmeti.

PAZIŅOJUMS

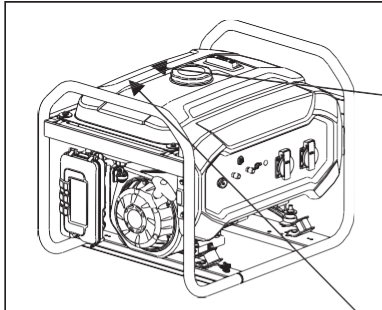
Ekspluatācijas prasības

- Uz iekārtas nedrīkst novietot smagus priekšmetus.
- Ritenis ir paredzēts, lai varētu viegli pārvietot iekārtu. Neizmantojiet to, lai pārvietotu lielā attālumā, pretējā gadījumā tā tiks sabojāta.
- Iekārtas darbības laikā nedrīkst pārsniegt nominālo jaudu; pretējā gadījumā tiks saīsināts tās kalpošanas laiks. Sadzīves iekārtu jauda detalizēti ir norādīta 33., 34. lappusē.
- Lūdzu, uzturiet iekārtu, ievērojot šīs prasības, lai pagarinātu tās kalpošanas laiku. Sīkāku informāciju skatiet 34. lappusē.
- Darbības un glabāšanas laikā nepieļaujiet putekļu nokļūšanu iekārtā.

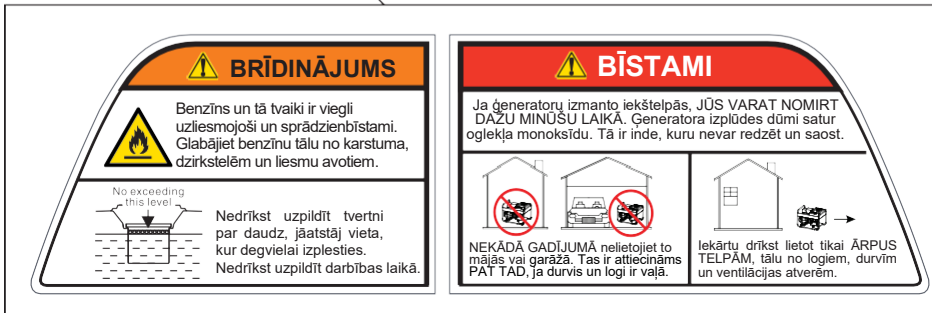
BRĪDINĀJUMS

- Atgādinām lietotājam, ka ir jāievēro elektrodrošības noteikumi, kas attiecināmi uz vietu, kur tiek izmantoti ģenerators agregāti.
- Brīdinājums par prasībām un piesardzības pasākumiem, kas lietotājam jāievēro, papildinot ietaises ģenerators agregātus atkarībā no esošajiem drošības pasākumiem šajā ietaisē, kā arī attiecināmiem noteikumiem.

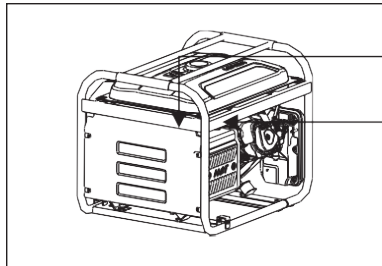
Uz iekārtas ir brīdinājuma uzlīme, kurā tiek atgādināts par darba drošības noteikumiem.



BRĪDINĀJUMS	
<p>Uzmanīgi izlasiet īpašnieka rokasgrāmatu, kur ir sniegti svarīgi brīdinājumi un norādījumi par drošību un veselību.</p> <ul style="list-style-type: none"> • Ir jāizprot un jāievēro brīdinājumi un norādījumi par piesardzību. • Nedarbiniet iekārtu, ja aizsargierīces nav savā vietā. 	<p>Generators rada elektrību, kas var izraisīt smagas vai letālas traumas. Darbiniet tikai sausās vietās, kur nav mitruma, nelīst lietus, nesnieg un nav stāvoša ūdens.</p>
<p>Generators izplūdes dūmi satur bīstamo CO. Nedrīkst darbināt iekārtu, ja mēģināt darbināt labi vēdināmās vietās.</p>	<p>Generators augstsprieguma dēļ:</p> <ul style="list-style-type: none"> • To nedrīkst pieslēgt ākas elektrosistēmai. • Nepārslogojiet ģeneratoru. • Nav atļauts darbināt nekvalificētām personām (tostarp mazgadīgiem bērniem).






BRĪDINĀJUMS	
<p>Benzīns un tā tvaiki ir viegli uzliesmojoši un sprādzienbīstami. Glabājiet benzīnu tālu no karstuma, dzirkstelēm un liesmu avotiem.</p> <p>No exceeding this level</p> <p>Nedrīkst uzpildīt tvertni par daudz, jāatstāj vieta, kur degvielai izplēsties. Nedrīkst uzpildīt darbības laikā.</p>	<p>BĪSTAMI</p> <p>Ja ģeneratoru izmanto iekštelpās, JŪS VARAT NOMIRT DAŽU MINŪŠU LAIKĀ. Ģeneratora izplūdes dūmi satur oglekļa monoksīdu. Tā ir inde, kuru nevar redzēt un saost.</p> <p>NEKĀDĀ GADĪJUMĀ nelietojiet to mājās vai garāžā. Tas ir attiecināms PAT TAD, ja durvis un logi ir vaļā.</p> <p>Iekārtu drīkst lietot tikai ĀRPUS TELPĀM, tālu no logiem, durvīm un ventilācijas atverēm.</p>



WARNING	
<p>Karsta izplūdes sistēma var radīt smagus apdegumus.</p> <ul style="list-style-type: none"> • Nepieļaujiet saskari, ja ir darbojies dzinējs. 	

Glosāriji

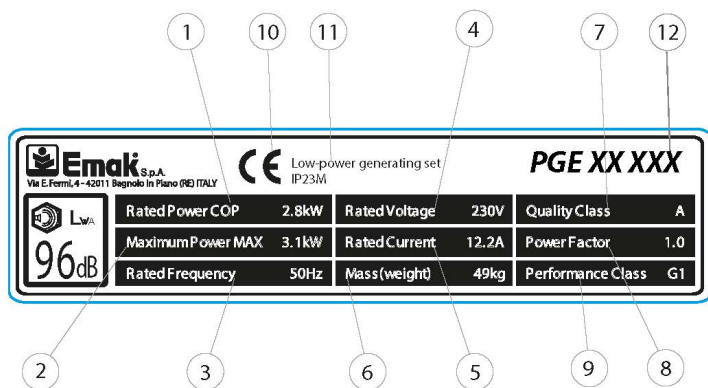
Uz iekārtas vai šajā rokasgrāmatā ir norādīti šādi simboli. Lūdzu, izprotiet to nozīmi; tādējādi būs vieglāk un drošāk darbināt iekārtu.

Simbols	Nosaukums	Nozīme
V	Volti	Spriegums
A	Ampēri	Strāva
Hz	Herci	Frekvence (1Hz=60 r/min.)
W	Vati	Aktīvā jauda
VA	Volti-ampēri	Pilnā jauda
RPM	Apgrīzieni minūtē	Dzinēja griešanās ātrums
PF	Jaudas koeficients	Slodzes pārnese efektivitāte
G1	Produktivitātes koeficients	Ģenerators izejas jaudas produktivitātes koeficients atbilst ISO8528G1
	Izlasīt instrukciju	Pirms lietošanas uzmanīgi izlasiet instrukciju
	Brīdinājums par drošību	Ja netiek ievērota instrukcija, var tikt gūti savainojumi
	Elektrizācijas risks	Norāde par ķermeņa elektrizēšanos. Pievērsiet uzmanību drošībai.

Simbols	Nosaukums	Nozīme
	Toksiska gāze	Iekārtas izplūdes dūmi satur CO, kas ir neredzams un bez smaržas. Pārmērīgas CO ieelpošanas rezultātā cilvēks var zaudēt samaņu un smagā situācijā var iestāties nāve.
	Elektriskās strāvas trieciens	Šī ir elektriska ierīce. Ja netiek ievēroti norādījumi, var rasties elektriskās strāvas trieciens.
	Rada un vada elektrību, nepieskarieties	Ierīce rada un vada elektrību. Nepieskarieties darbības laikā.
	Ugunsgrēks	Degviela un darbības laikā radītā augstā temperatūra var izraisīt ugunsgrēku. Darbiniet piesardzīgi.
	Apdedzināšanās	Dažas iekārtas daļas darbības laikā ģenerē augstu temperatūru, kā rezultātā var apdedzināt ādu.
	Zemējuma simbols	Pirms lietošanas iekārtai ir jāizveido drošs zemējums
	Nedrīkst samirkst lietū	Nelietojiet kontaktdakšu vai elektroierīci lietū un nepieļaujiet to samirkšanu.
	Motoreļļa	Motoreļļas pieliešanas simbols un specifikācija ir norādīta 20. lappusē
	Degviela	Degvielas pieliešanas simbols; ir jāizmanto benzīns.
	EEIA marķējums	Neizmest elektrisku un elektronisku iekārtu atkritumus (EEIA) kopā ar sadzīves atkritumiem.

Identifikācijas etiķete

Pārvietojama benzīna ģenerators ekspluatācijas instrukcija



- (1) Nominālā jauda
- (2) Maksimālā jauda
- (3) Nominālā frekvence
- (4) Nominālais spriegums
- (5) Nominālā strāva
- (6) Masa (svars)
- (7) Kvalitātes klase
- (8) Jaudas koeficients
- (9) Izpildes klase
- (10) CE atbilstības marķējums
- (11) Mazas jaudas ģenerators agregāts
- (12) Modeļa nosaukums



Identifikācijas etiķete

Pārvietojama benzīna ģenerators ekspluatācijas instrukcija

Vienas fāzes parametri

Modelis	PGE 25 DCS	PGE 35 DCS	PGE 65 DCS PGE 65E DCS	PGE 80E-3 DCS
Mainstrāvas izeja				
Frekvence	50 /60 Hz (kā norādīts parametra uzlīmē uz iekārtas)			
Spriegums	110/115 V/120/220 V/230 V/240 V (kā norādīts parametra uzlīmē uz iekārtas)			
Nominālā jauda(kW) ✘	2,0	2,8/3,0 ☉	5,0	6,0/6,5 ☉
Maks. jauda (kW) ★	2,2	3,1/3,3 ☉	5,5	6,5/7,0 ☉
Dzinējs				
Specifikācija	Viens cilindrs, piespiedu gaisa dzesēšana, 4 taktis			
Apgr./min.	3000 (50 Hz)/3600 (60 Hz) (kā norādīts parametra uzlīmē uz iekārtas)			
Degviela	Benzīns			
Motoreļļas tilpums	0,6 l		1,1 l	
Aizdedzes sveces tips	F7TC/F7RTC (N9YC/RN9YC)			
Aizdedzes sveces atstarpe	0,7 mm			
Vārstu atstatums (ieplūde/izplūde)	0,10/0,15 mm			
Aizdedzes režīms	T.C.I.			
Palaišanas režīms	Rokas starteris/elektriskais starteris			
Darba tilpums	196 kubikcm.	210 kubikcm.	389 kubikcm.	420 kubikcm.
Svars (tikai references nolūkos)				
Neto svars	42/44 kg ▲	49/51 kg ▲	79/81 kg ▲	81/83 kg ▲
Kopējie izmēri (bez iepakojuma kastes)				
G x P x A (mm)	590 x 475 x 462	681 x 546 x 550	681 x 546 x 566	
Degvielas tvertnes tilpums	15 l		25 l	

Trīs fāžu parametri

Modelis	PGE 80E-3 DCS
Mainstrāvas izeja	
Frekvence	50 /60 Hz (kā norādīts parametra uzlīmē uz iekārtas)
Spriegums	380/400 V/415 V (kā norādīts parametra uzlīmē uz iekārtas)
Nominālā jauda(kW) ✘	6,0
Maks. jauda (kW) ★	6,5
Dzinējs	
Specifikācija	Viens cilindrs, piespiedu gaisa dzesēšana, 4 taktis
Apgr./min.	3000 (50 Hz)/3600 (60 Hz) (kā norādīts parametra uzlīmē uz iekārtas)
Degviela	Benzīns
Motoreļļas tilpums	1,1 l
Aizdedzes sveces tips	F7TC/F7RTC (N9YC/RN9YC)
Aizdedzes sveces atstarpe	0,7 mm
Vārstu atstatums (ieplūde/izplūde)	0,10/0,15 mm
Aizdedzes režīms	T.C.I.
Palaišanas režīms	Rokas starteris/elektriskais starteris
Darba tilpums	420 kubikcm.
Svars (tikai references nolūkos)	
Neto svars	81/83 kg ▲
Kopējie izmēri (bez iepakojuma kastes)	
G x P x A (mm)	681 x 546 x 566
Degvielas tvertnes tilpums	25 l

Troksnis (saskaņā ar Eiropas Direktīvu 2005/88/EK, ar ko groza Direktīvu 2000/14/EK) (*)

Modelis	PGE 25 DCS	PGE 35 DCS	PGE 65 DCS PGE 65E DCS	PGE 80E-3 DCS
Izmērītais skaņas spiediena līmenis	74 dB(A)	75 dB(A)	76 dB(A)	76 dB(A)
Izmērītais akustiskās jaudas līmenis (*)	94 dB(A)	95 dB(A)	96 dB(A)	96 dB(A)
Nenoteiktība (*)	0.8 dB(A)	0.81 dB(A)	0.83 dB(A)	0.93 dB(A)
Garantētais akustiskās jaudas līmenis (*)	95 dB(A)	96 dB(A)	97 dB(A)	97 dB(A)

✘ Darbinot nepārtraukti, nedrīkst pārsniegt nominālo jaudu.

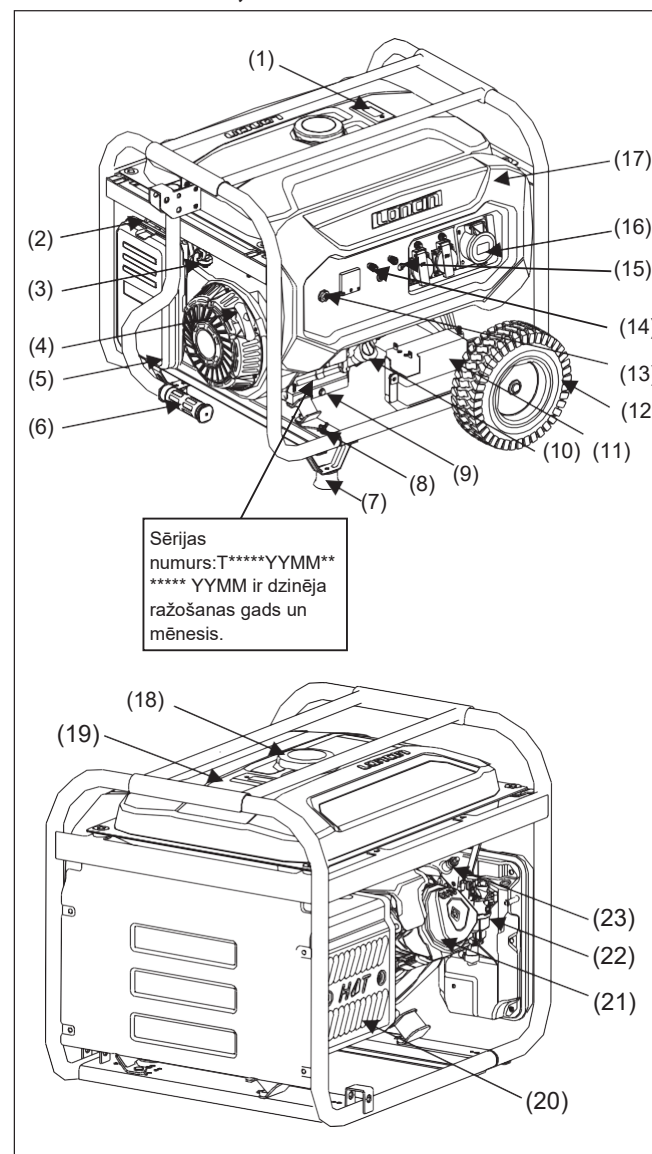
★ Ierobežotai darbībai vajadzīga maksimālā jauda 30 minūtes.

⦿ 2,8/3,0 nozīmē: 2,8 kW ar 50 Hz, 3,0 kW ar 60 Hz.

⚠ 39/41 kg nozīmē: Neto svars ir 39 kg rokas starterim.
Neto svars ir 41 kg elektriskajam starterim.

Aptuvena vērtība. Faktiskie izstrādājumi var atšķirties to konfigurācijas dēļ.

Rezerves daļu apraksts

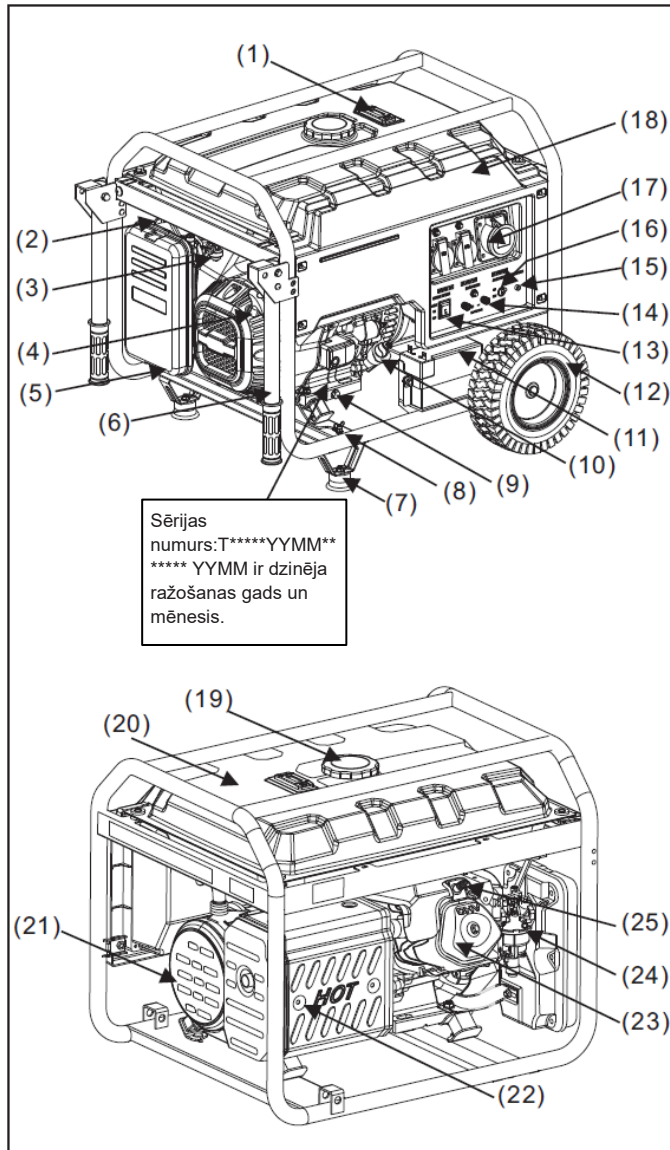


Sērijas numurs: T****YYMM**
**** YYMM ir dzinēja ražošanas gads un mēnesis.

- (1) Degvielas patēriņa mērītājs
- (2) Droseļvārsts
- (3) Degvielas padeves vārsta svira
- (4) Startera rokturis
- (5) Gaisa attīrītājs
- (6) Roktura caurule
- (7) Kāja
- (8) Zemējuma izvads
- (9) Eļļas iztecināšanas skrūve
- (10) Eļļas ielietnes vāciņš
- (11) Akumulators (pēc izvēles)
- (12) Ritenis
- (13) Dzinēja slēdzis
- (14) Līdzstrāvas izeja
- (15) Maiņstrāvas automātiskais slēdzis
- (16) Maiņstrāvas izeja
- (17) Paneļa pamatne
- (18) Degvielas tvertnes vāciņš
- (19) Degvielas tvertne
- (20) Slāpētājs
- (21) Cilindra galva
- (22) Karburators
- (23) Aizdedzes svece

Modelis: PGE 25 DCS, PGE 35 DCS, PGE 65 DCS, PGE 65E DCS

Rezerves daļu apraksts



Modelis: PGE 80E-3 DCS

- (1) Degvielas patēriņa mērītājs
- (2) Droseļvārsts
- (3) Degvielas padeves vārsta svira
- (4) Startera rokturis
- (5) Gaisa attīrītājs
- (6) Roktura caurule
- (7) Kāja
- (8) Zemējuma izvads
- (9) Eļļas iztecināšanas skrūve
- (10) Eļļas ielietnes vāciņš
- (11) Akumulators (pēc izvēles)
- (12) Ritenis
- (13) Dzinēja slēdzis
- (14) Līdzstrāvas izeja
- (15) Jaudas indikators
- (16) Maiņstrāvas slēdzis
- (17) Maiņstrāvas izeja
- (18) Paneļa pamatne
- (19) Degvielas tvertnes vāciņš
- (20) Degvielas tvertne
- (21) Pārsegs, ģenerators puse
- (22) Slāpētājs
- (23) Cilindra galva
- (24) Karburators
- (25) Aizdedzes svece



Rezerves daļu apraksts

Pārvietojama benzīna ģenerators ekspluatācijas instrukcija

Degvielas tvertne	Izmanto degvielai; atļauts lietot tikai benzīnu.
Degvielas tvertnes vāciņš	Uzskrūvējiet to uz degvielas uzpildes vietas un neņemiet to nost iekārtas darbības laikā.
Degvielas patēriņa mērītājs	Paredzēts degvielas līmeņa norādīšanai degvielas tvertnē.
Mainstrāvas izeja	Mainstrāvas izejas kontaktligzda nodrošina strāvas padēvi. Nominālo jaudu skatiet modeļa parametru tabulā. Katras kontaktligzdas patērētājs nedrīkst pārsniegt tās nominālo strāvu, un kopējā elektroierīces jauda nedrīkst pārsniegt ģenerators nominālo jaudu. Nedrīkst vienlaikus iedarbināt vairākas elektroierīces; ieslēdziet tās vienu pēc otras, kad iepriekš ieslēgtā elektroierīce stabili darbojas.
Mainstrāvas automātiskais slēdzis	Kad strāva ir pārāk liela, tas tiks iedarbināts, lai aizsargātu elektroierīci.
Jaudas indikators	Tas norāda barošanas avota statusu. Kad iekārta darbojas, indikators ir izgaismots.
Līdzstrāvas izeja	Līdzstrāva izejā ir 12 V ar maksimums 8,3 A. To izmanto tikai automātiskai akumulatora uzlādei ar nominālu 12 V. Ir pareizi jāpievieno pozitīvais un negatīvais elektrods.
Dzinēja slēdzis	Paredzēts dzinēja iedarbināšanai (attiecas tikai uz elektrisku iedarbināšanu) un izslēgšanai. Kad ģenerators netiek lietots, pagrieziet izslēgtā stāvoklī.
Ritenis (pēc izvēles)	Tas ir paredzēts īslaicīgai ģenerators pārvietošanai.
Akumulators (pēc izvēles)	Paredzēts ģenerators iedarbināšanai. Ja netiek lietots trīs mēnešus, uzlādējiet to.



Rezerves daļu apraksts

Pārvietojama benzīna ģenerators ekspluatācijas instrukcija

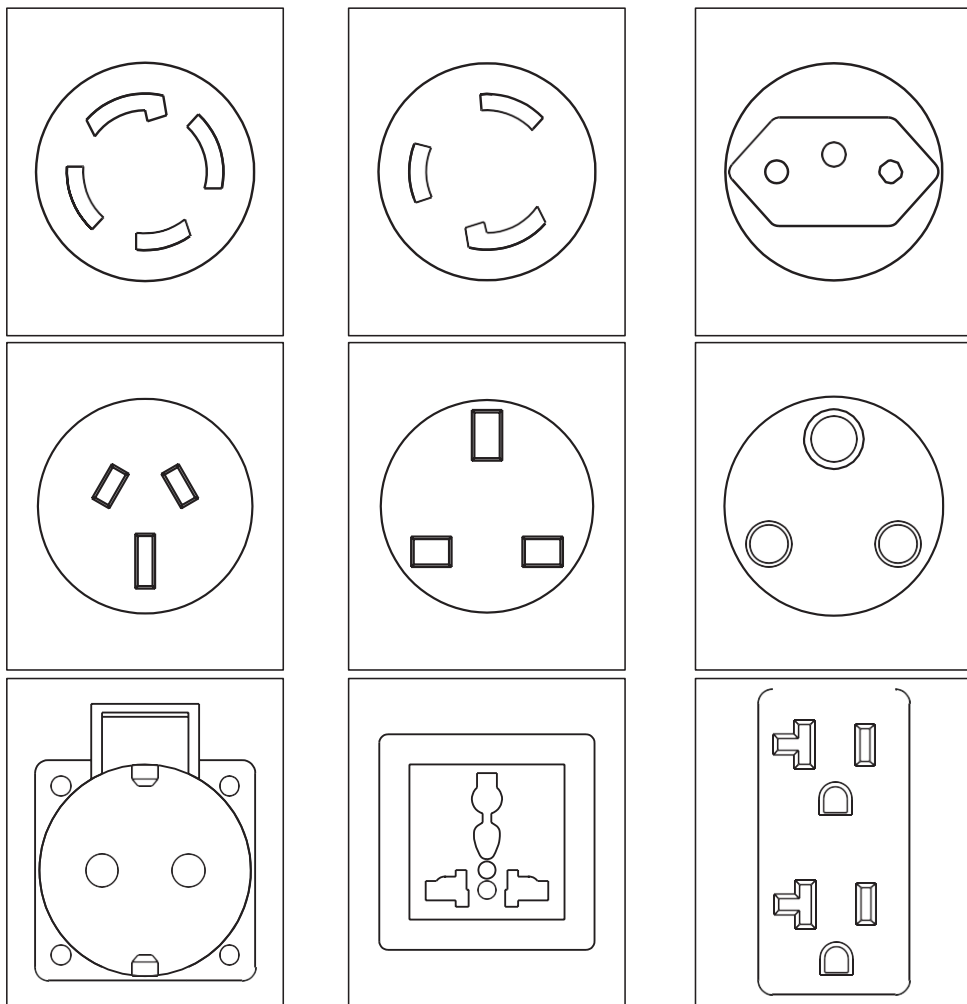
Eļļas ielietnes vāciņš	Paredzēts motoreļļas līmeņa mērīšanai. Pirms lietošanas pārliecinieties, vai motoreļļas līmenis ir starp atzīmēm MIN un MAX uz eļļas ielietnes vāciņa mērstieņa. Eļļu var pieliet, kad ir noņemts eļļas ielietnes vāciņš.
Eļļas iztecināšanas skrūve	Izskrūvējiet šo skrūvi, kad maināt motoreļļu. Izteciet veco motoreļļu un pienācīgi utilizējiet to, ievērojot vietējos likumus un nepiesārņojot apkārtējo vidi.
Kāja	Paredzēta ģenerators balstīšanai.
Zemējuma izvads	Tas ir paredzēts drošam ģenerators zemējumam. Sazemēšanas metodi skatiet 20. lappusē. Pirms lietošanas pārliecinieties par labu zemējumu.
Roktura caurule	Pēc pacelšanas cauruli ar pašbloķējošu uzbūvi var izmantot, lai pārvietotu ģenerators.
Startera rokturis	Paredzēts dzinēja iedarbināšanai. Metodi skatiet 25. lappusē.
Gaisa attīrītājs	Paredzēts gaisa filtrēšanai un cilindrā ienākošā gaisa attīrīšanai no netīrumiem. Apkopes metodi skatiet 35. lappusē.
Degvielas slēdzis	Paredzēts, lai kontrolētu degvielas ieplūdi dzinējā caur degvielas tvertni. Kad ģenerators netiek lietots, slēdzim jābūt izslēgtam.
Droseļvārsts	Kontrolē gaisa plūsmu cilindrā, kad tiek iedarbināts dzinējs. Darbības metodi skatiet 25. lappusē.
Slāpētājs	Paredzēts trokšņu novēršanai iekārtas darbības laikā, kā arī, lai izvadītu dzinēja darbības laikā radušos augstas temperatūras izplūdes dūmus. Nepieskarieties tam, lai neapdedzinātos.

5

Rezerves daļu apraksts

Pārvietojama benzīna ģenerators ekspluatācijas instrukcija

Var būt šādu veidu kontaktligzdas atbilstoši attiecīgajiem noteikumiem dažādās vietās:



⚠ RĪDINĀJUMS

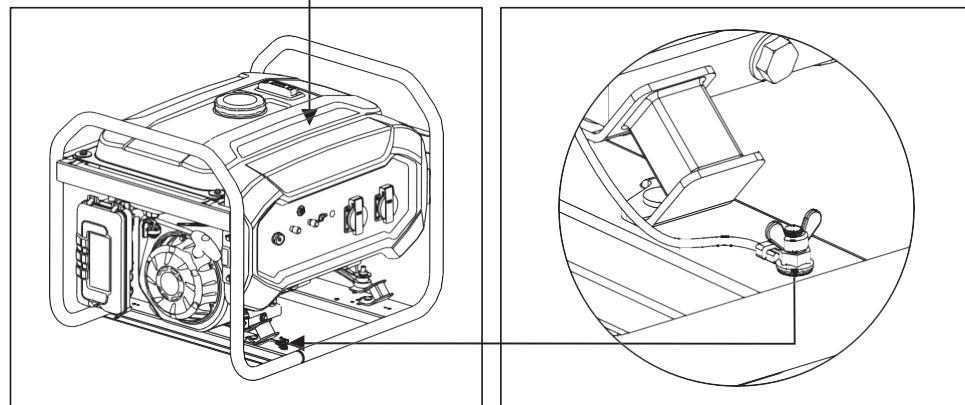
Kad nominālā strāva no vienas kontaktligzdas jaudas pārsniedz kontaktligzdas nominālo strāvu, jaudai ir jāizmanto vienlaikus divas vai vairākas kontaktligzdas.

6

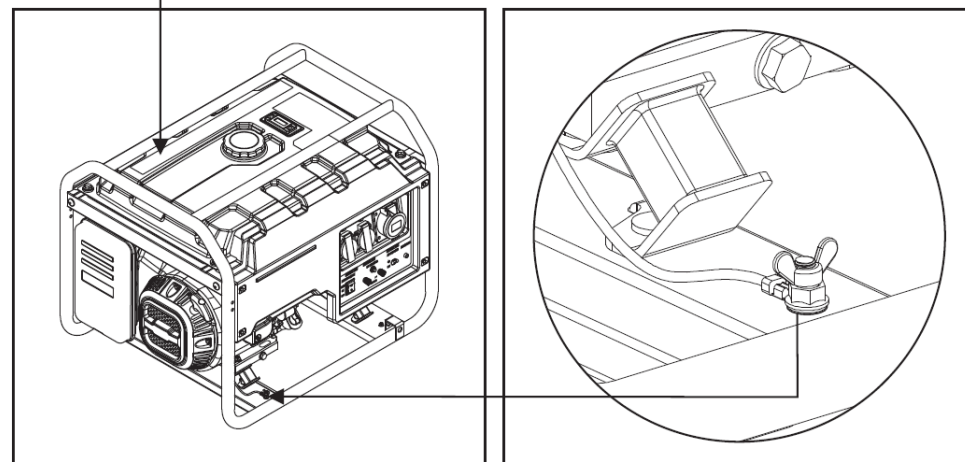
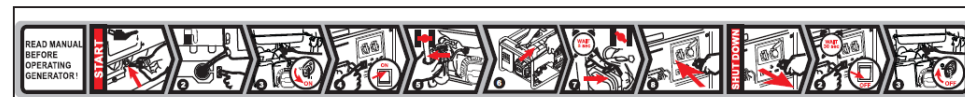
Darbības metode

Pārvietojama benzīna ģenerators ekspluatācijas instrukcija

Darbības metode



Modelis: PGE 25 DCS, PGE 35 DCS, PGE 65 DCS, PGE 65E DCS



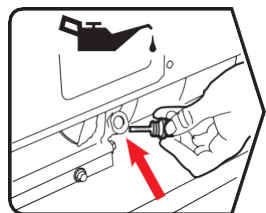
Modelis: PGE 80E-3 DCS

- Iekārtas zemēšana

Pārvietojiet iekārtu ārpus telpām, izmantojiet vadu ar šķērsgrizumu, kas nav mazāks par 2,5 mm², lai sazemētu iekārtu un zemējuma izvadu. Viens vada gals tiek piespiests, izmantojot iekārtas spārnuzgriezni, cieši ieskrūvēts, un otrs gals ir savienots ar metāla stieņa veida priekšmetu (piemēram, dzelzs naglu) un ievietots zemē.

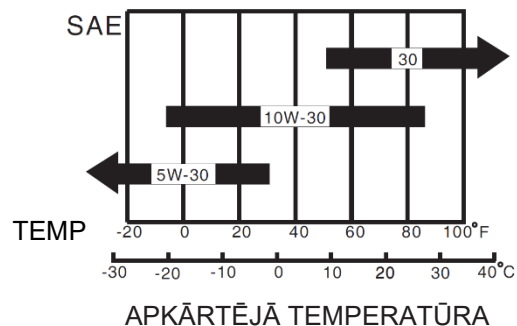
- Ģenerators agregāta iedarbināšana

Eļļas uzpilde

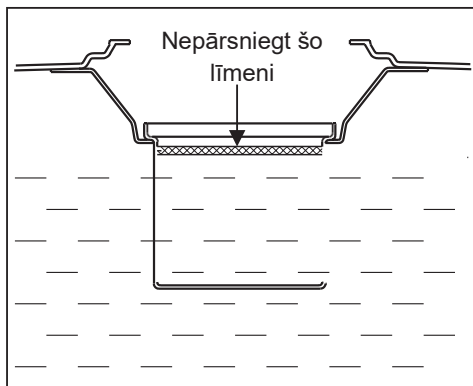
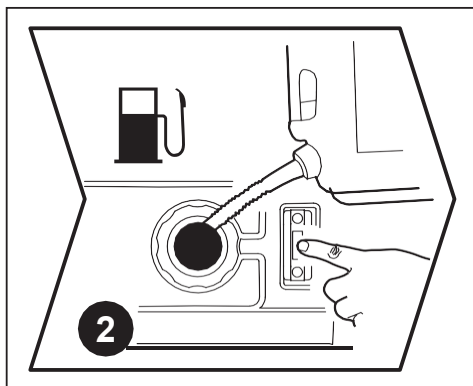


Noņemiet eļļas ielietnes vāciņu, uzpildiet pareiza veida eļļu. Dozēšanu skatiet 12. lappusē. Uzpildē izmantojiet piltuvi; izšļakstīšanās gadījumā satīriet eļļu, lai nepasīdētu.

Eļļas specifikācijas tabula



Degvielas uzpilde

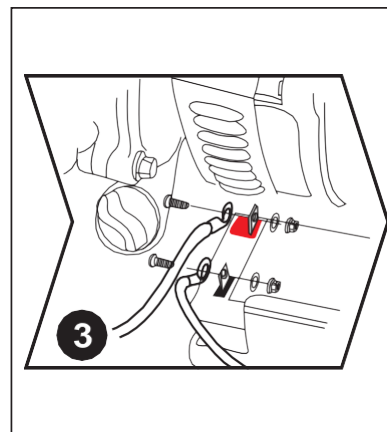


Noņemiet degvielas tvertnes vāciņu un uzpildiet benzīnu; degvielas izlīdzinātāja pozīcija norāda benzīna daudzumu degvielas tvertnē. Uzpildot uzmanieties, lai degvielas maksimālais līmenis nebūtu augstāks par tvertnes iekšējo sietfiltru.

⚠ RĪDINĀJUMS

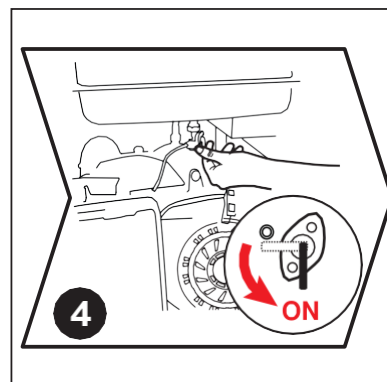
Nedrīkst atrasties aizdegšanās avota un karstuma avota tuvumā uzpildot; benzīnu nedrīkst uzpildīt darbības laikā.

Elektriska akumulatora pieslēgšana (tikai elektriskai iedarbināšanai)



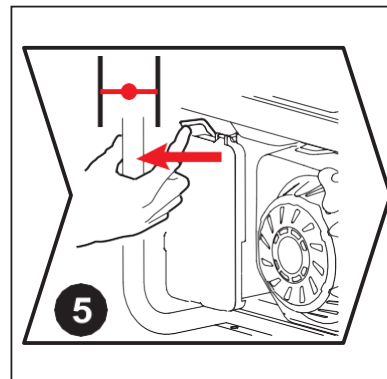
Pieslēdziet akumulatora vadu pie akumulatora - sarkano pie pozitīvā elektroda un zaļo pie negatīvā elektroda, un stingri pieskrūvējiet uzgriežņi. Pozitīvais elektrods nedrīkst saskarties ar negatīvo elektrodu, lai nerastos īssavienojums. Pēc pieslēgšanas atstatumam starp vada abām metāla daļām ir jābūt vismaz 15 mm, un tās jāaizsargā ar gumijas pārsegu.

Degvielas padeves vārsta sviras ieslēgšana



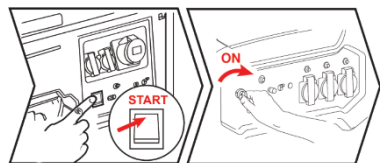
Pagrieziet degvielas padeves vārsta sviru stāvoklī ON (ieslēgts) un ļaujiet degvielai ieplūst karburatorā.

Drošējvārsta aizvēršana



Kad iekārta ir atdzisusi, virziet drošējvārstu pilnīgi aizvērtā pozīcijā, un uzsilušā stāvoklī virziet to daļēji aizvērtā pozīcijā. Ja ģenerators iekārta nav iedarbināta divas reizes pēc kārtas, virziet drošējvārstu atvērtā pozīcijā un tad darbiniet slēdzi vai ar roku pavelkamu starteri.

Modelis: PGE 65E
DCS (A.E.), PGE
80E-3 DCS



6

Modelis: PGE 25 DCS,
PGE 35 DCS, PGE 65
DCS

Ģenerators iedarbināšana

Pagrieziet dzinēja slēdzi vadības panelī uz ON (ieslēgts). Vai nospiediet to, lai IEDARBINĀTU, ja tas tiek iedarbināts elektriski; tad var iedarbināt ģenerators iekārtu. Lai akumulators kalpotu ilgāk, nespiediet slēdzi ilgāk par 3 sekundēm, un intervālam starp divām nospiešanas reizēm jābūt lielākam par 10 sekundēm.

Ģenerators iedarbināšana ar rokas starteri

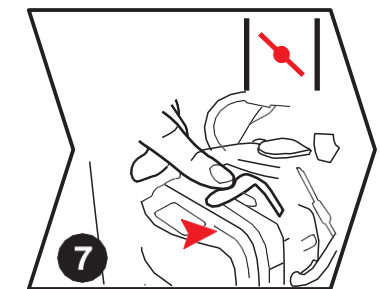
Iedarbiniet, pavelkot vadu: saudzīgi pavelciet vadu, lai pievienotu disku pie iedarbināšanas kameras iekārtas iekšpusē. Ātri izvelciet vadu laukā, un, kad tas ir izdarīts divas reizes, ģenerators iekārta tiks iedarbināta. Ja tā netiek iedarbināta, veiciet iepriekš norādīto darbību ar droseļvārstu.

⚠ RĪDINĀJUMS

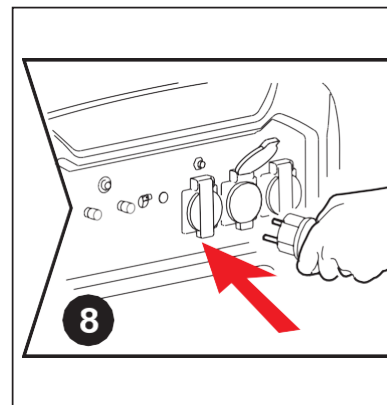
Ja rokas startera darbināšanas laikā tiek strauji mainīts griešanas virziens, var tikt gūti savainojumi.

Drošeļvārsta atvēršana

Pēc iedarbināšanas ieslēdziet droseļvārsta slēdzi.



7

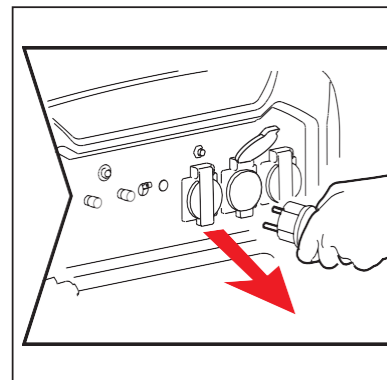


8

Pieslēgšana patērētājam

Darbiniet iekārtu bez slodzes 30 sekundes. Piekļūstiet elektroiekārtai un pagrieziet automātisko slēdzi stāvoklī ON (ieslēgts). Ievērojiet, ka tad, kad vienlaikus tiek lietoti vairāki patērētāji, nākamo drīkst slēgt iekšā tikai tad, kad iepriekšējais darbojas normāli. Patērētāju kopējā jauda nedrīkst pārsniegt iekārtas nominālo jaudu.

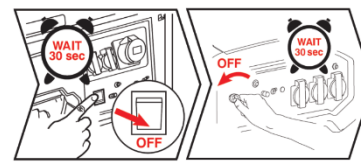
● Izslēdziet dzinēju



Atvienojiet patērētāju

Atvienojiet elektroiekārtu no ģenerators vadības paneļa.

Modelis: PGE 65E
DCS (A.E.), PGE
80E-3 DCS



2

Modelis: PGE 25 DCS,
PGE 35 DCS, PGE 65
DCS

Dzinēja slēdža izslēgšana

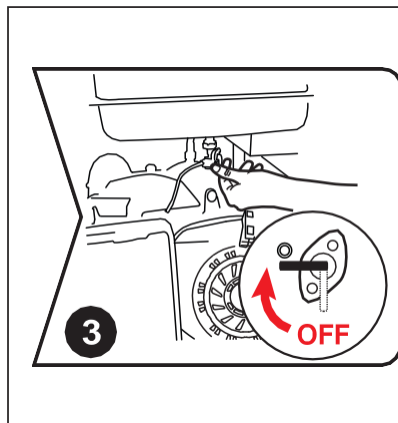
Pēc 30 sekunžu ilgas darbināšanas bez slodzes, izslēdziet dzinēja slēdzi, un ģenerators iekārta nekavējoties tiks izslēgta.

Degvielas padeves vārsta sviras izslēgšana

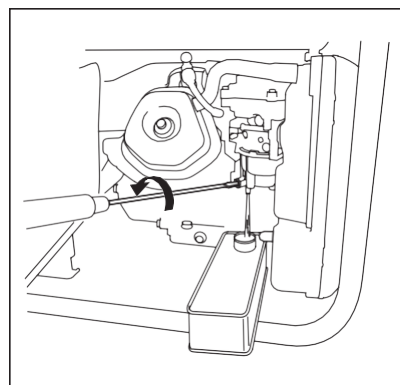
Pēc iekārtas izslēgšanas izslēdziet degvielas padeves vārsta sviru.

⚠ RĪDINĀJUMS

Pēc izslēgšanas ģenerators iekārtas virsmas temperatūra joprojām ir augsta, un, lai netiktu gūti apdegumi, kamēr iekārta nav atdzisusi, to nedrīkst pārvietot vai darbināt.



● Glabāša

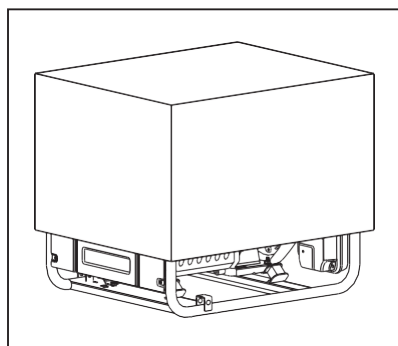


Izteciniet degvielu

Izskrūvējiet eļļas iztecināšanas skrūvi no karburatora un izteciniet degvielu no tvertnes un no karburatora. Pēc tam no jauna pievelciet eļļas iztecināšanas skrūvi (ja degviela nav iztecināta, tā iztvaiko un izplūst gaisā, un tās paliekas var nosprostot karburatoru).

Aizsardzība

Iekārta ir jāglabā tīrā un sausā vietā un jāaizsargā no lietus un augstas temperatūras. Pārsedziet iekārtu ar papīra kasti vai plastmasas maisu, lai tajā neiekļūtu putekļi.



● Pārvadāšana

Lai neizšļakstītu degvielu, pārvadājot vai īslaicīgi glabājot, ģenerators ir jānostiprina stāvus stāvoklī, tā parastās darbības pozīcijā, ar izslēgtu dzinēja slēdzi.

Degvielas padeves vārsta svirai jābūt stāvoklī OFF (Izslēgts).

⚠ RĪDINĀJUMS

- Pārvadājot ģenerators: nedrīkst uzpildīt tvertni par daudz.
- Nedarbiniet ģenerators, kamēr tas atrodas transportlīdzeklī. Izņemiet ģenerators no transportlīdzekļa un lietojiet to labi vēdināmā vietā.
- Ievietojot ģenerators transportlīdzeklī, tas nedrīkst tikt pakļauts tiešai saules iedarbībai. Ja ģenerators vairākas stundas tiek atstāts slēgtā transportlīdzeklī, augstās temperatūras dēļ degviela var iztvaikot, iespējami izraisot eksploziju.
- Kad transportlīdzeklī ir ģenerators, nedrīkst ilgstoši braukt pa nelīdzeniem ceļiem. Ja ģenerators jātransportē pa nelīdzenu ceļu, pirms tam izteciniet no ģenerators degvielu.

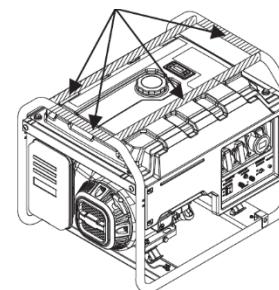
PIEZĪME:

lai pārnēsātu ģenerators, satveriet to aiz turēšanas daļas (ieēnotās zonas 1. attēlā).

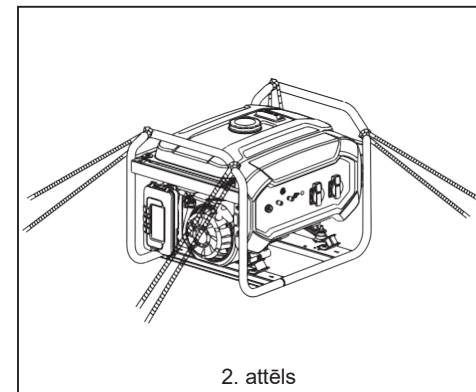
Uzmanieties, lai nenomestu un neatsistu ģenerators pārvadāšanas laikā. Nenovietojiet uz ģenerators smagus priekšmetus.

Ja ģenerators pārvadā, ievietojot transportlīdzeklī, nostipriniet to aiz karkasa, kā parādīts (skat. 2. attēlu).

TURĒŠANAS DAĻA



1. attēls

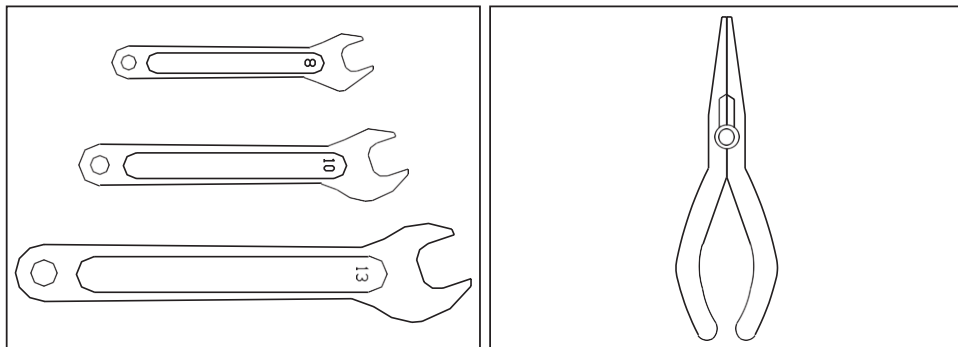


2. attēls

Piederumu uzstādīšana

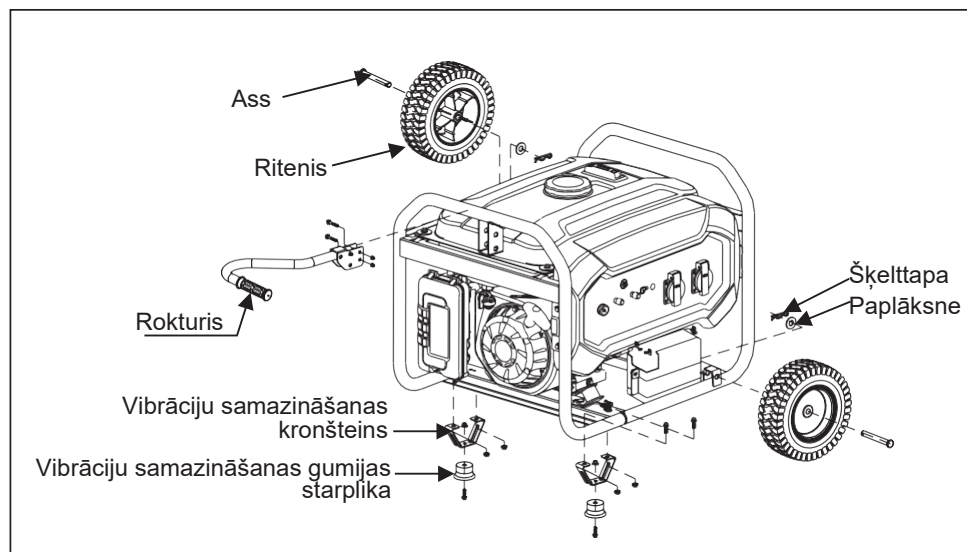
Var uzstādīt riteņus, lai būtu ērtāk pārvietot iekārtu.

Pirms uzstādīšanas var sagatavot šādu aprīkojumu.



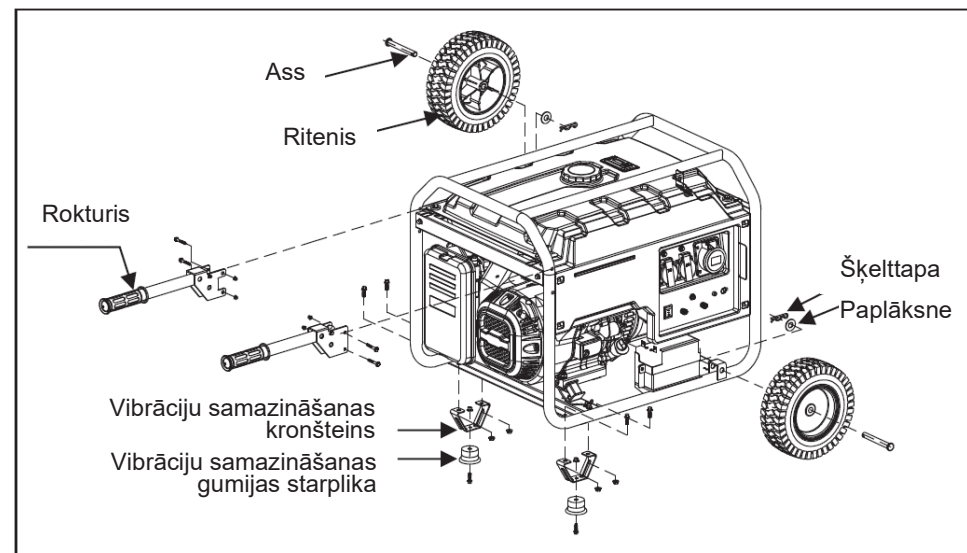
Atbilstoši atšķirīgām modeļu konfigurācijām ir vairāku veidu riteņi. Uzstādiet rokturi, vibrāciju samazināšanas kronšteinu un riteņus uz pamata plātnes un pievelciet skrūvi, kā parādīts attēlā tālāk.

● Divu riteņu īsā ass



Modelis: PGE 25 DCS, PGE 35 DCS, PGE 65 DCS, PGE 65E DCS 30

● Divu riteņu īsā ass



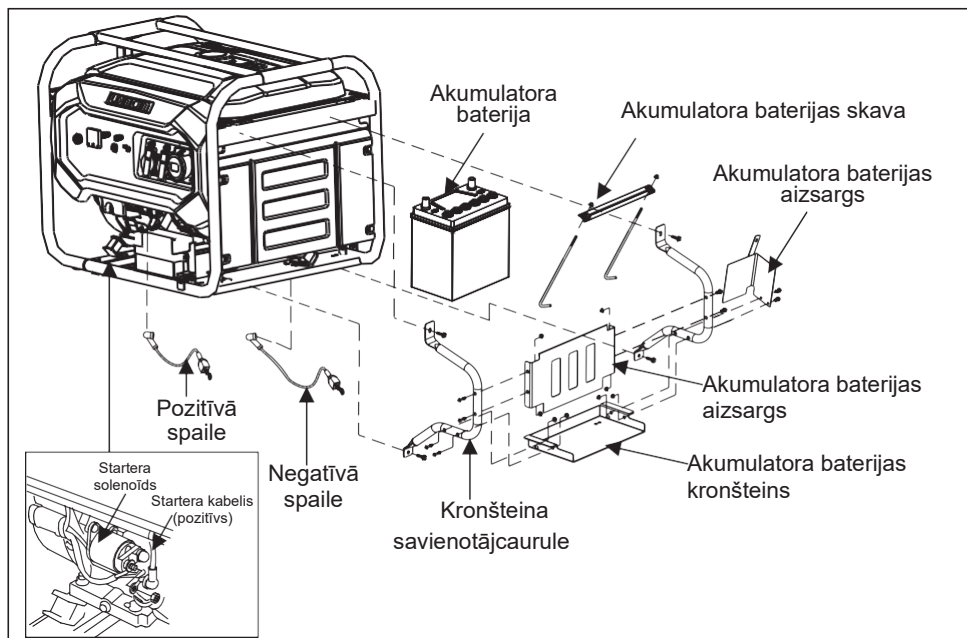
Modelis: PGE 80E-3 DCS

8

Piederumu uzstādīšana

Pārvietojama benzīna ģenerators ekspluatācijas instrukcija

Dažas no iekārtām, kas tiek iedarbinātas elektriskā veidā, ir jāaprīko ar ārēju akumulatora baterijas kronšteinu. Lūdzu, uzstādiet, ievērojot norādīto zīmējumu.



Darbības posmi un uzstādīšanas norādījumi:

- 1 Uzstādiet pozitīvo spaili un negatīvo spaili ģenerators iekārtā, kā parādīts zīmējumā.
- 2 Uzstādiet akumulatora baterijas kronšteinu savienotājcaurulē.
- 3 Uzstādiet akumulatora baterijas aizsargu kronšteina savienotājcaurulē.
- 4 Uzstādiet salikto kronšteinu iekārtā.
- 5 Ievietojiet akumulatora bateriju kronšteinā.
- 6 Iestipriniet skrūvi ar āķi kronšteina atverē un uzstādiet to akumulatora baterijas skavā.
- 7 Pievelciet skrūvi un uzstādiet akumulatora bateriju kronšteinā.
- 8 Pieslēdziet akumulatora baterijas vadus, vispirms pieslēdzot negatīvo. Pieslēgtās spaiļes var atšķirties, jo akumulatora baterijas ir dažādas.
- 9 Dažas akumulatora baterijas pirms uzstādīšanas ir jāuzpilda ar elektrolītu. Uzmanīgi izlasiet akumulatora baterijas specifikācijas.

9

Biežāk lietojamo ierīču jauda

Pārvietojama benzīna ģenerators ekspluatācijas instrukcija

Biežāk lietojamo ierīču jauda

Elektroiekārta		Nominālā jauda (W)	Palaišanas jauda (W)
Mājsaimniecības ierīces	Televizors ar plakano ekrānu 27"	120	120
	Enerģotaupīga lampiņa	5~50	5~50
	Elektriskais katls	1000	1000
	Dators	400	400
	DVD ierīce	100	100
	Ledusskapis	50	300

Elektroiekārta			Nominālā jauda (W)	Palaišanas jauda (W)
Mājsaimniecības ierīces	Veļas mazgājamā mašīna		250	500
	Elektriskais ventilators		50	100
	Gaisa kondicionieris, 2 ZS		1600	3200
Instrumenti	Elektriskais metinātājs		2500	5000
	Elektriskais āmurs		1000	1500
	Ūdens sūknis		800	1200

Ierīču palaišanas jauda ir daudz lielāka par darbības jaudu. Lai gūtu norādes, lūdzu, izlasiet elektroiekārtu etiķetes. Patērētāju kopējā jauda nedrīkst pārsniegt ģenerators nominālo jaudu.

Apkope

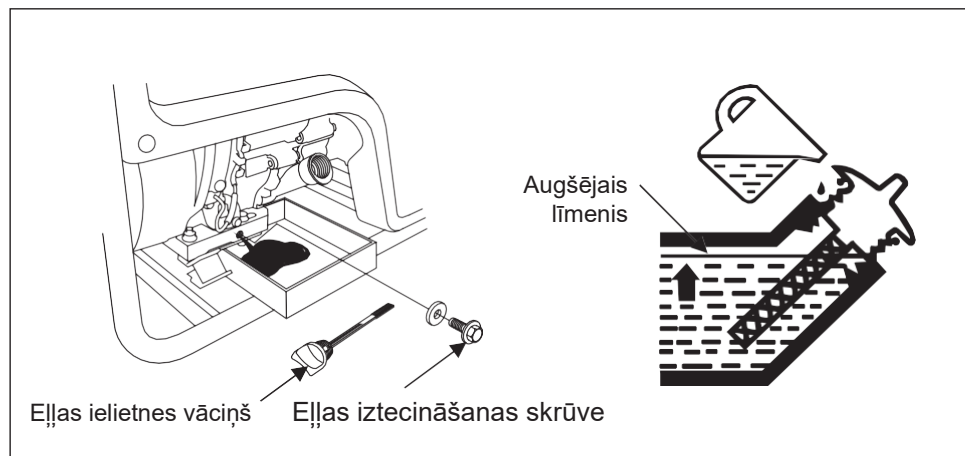
Labā apkope ir vislabākā drošas, ekonomiskas un netraucētas darbības garantija. Tā veicina arī vides aizsardzību.

Apkopes grafiks ir šāds:

Regulāras apkopes grafiks		Katrā lietošanas reizē	Ik pēc 20 darba stundām vai sākotnējās lietošanas pirmajā mēnesī (3)	Ik pēc 50 darba stundām vai reizi 3 mēnešos (3)	Ik pēc 100 darba stundām vai reizi 6 mēnešos (3)	Ik pēc 300 darba stundām vai reizi gadā (3)
Motoreļļa	Pārbaudīt eļļas līmeni	<input type="radio"/>				
	Nomainīt		<input type="radio"/>		<input type="radio"/>	
Gaisa attīrītājs	Pārbaudīt	<input type="radio"/>				
	Tīrīt			<input type="radio"/> (1)		
Degvielas slēdža nosēdītelpne	Tīrīt				<input type="radio"/>	
Aizdedzes svece	Tīrīt				<input type="radio"/>	Nomainīt
Vārstu atstatums	Noregulēt					<input type="radio"/> (2)
Cilindra galva	Mazgāt	Ik pēc 300 darba stundām (2)				
Degvielas tvertne un sietfiltrs	Mazgāt	Ik pēc 2 gadiem (2)				
Degvielas caurule	Nomainīt	Ik pēc 2 gadiem (2)				

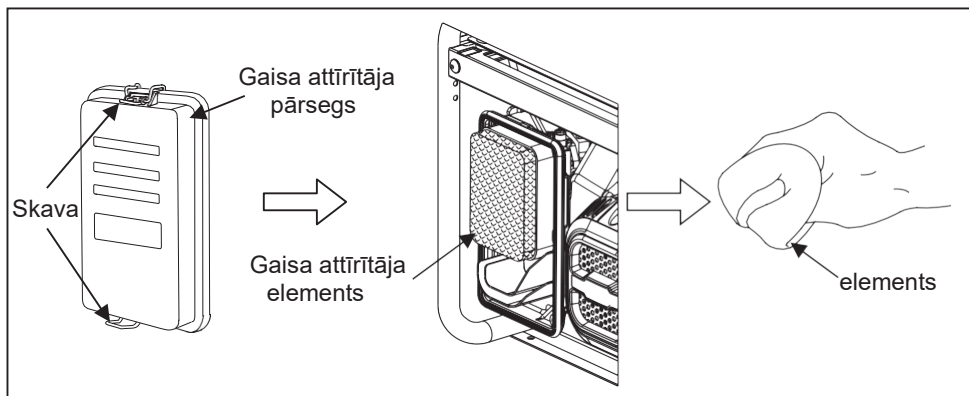
- 1 Noņemiet gaisa attīrītāja pārsega skavu un atveriet to.
- 2 Pārbaudiet gaisa attīrītāja elementu un pārliecinieties, vai tas ir vesels un tīrs.
- 3 Ja attīrītāja elements ir netīrs, uzsmidziniet uz tā mājsaimniecībā lietojamu tīrīšanas vielu. Dažas minūtes paberzējiet to un noskalojiet siltā ūdenī. Ja attīrītāja elements ir bojāts, nomainiet to pret jaunu.

● Motoreļļas maiņa



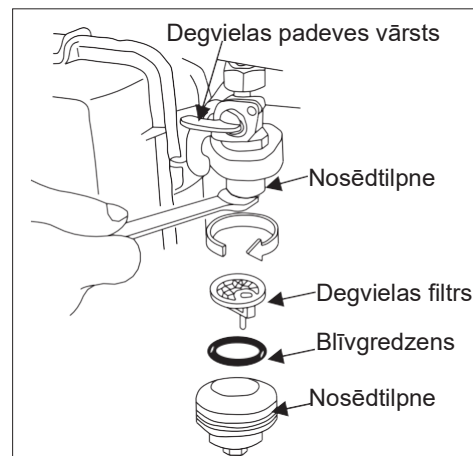
Izskrūvējiet eļļas iztecināšanas skrūvi un izteciniet ilgu laiku glabātu eļļu. Pievelciet eļļas iztecināšanas skrūvi un atgrieziet eļļas mērstieni. Uzpildiet atbilstošu eļļas daudzumu caur eļļas mērstieni tā, lai eļļas līmenis būtu starp atzīmēm MIN un MAX.

● Gaisa attīrītāja tīrīšana



- 1 Noņemiet gaisa attīrītāja pārsega skavu un atveriet to.
- 2 Pārbaudiet gaisa attīrītāja elementu un pārlicinieties, vai tas ir vesels un tīrs.
- 3 Ja attīrītāja elements ir netīrs, uzsmidziniet uz tā mājāsaimniecībā lietojamu tīrīšanas vielu. Dažas minūtes paberzējiet to un noskalojiet siltā ūdenī. Ja attīrītāja elements ir bojāts, nomainiet to pret jaunu.

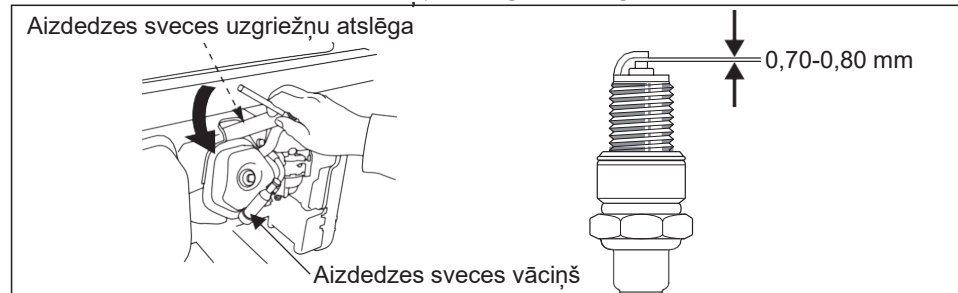
● Degvielas padeves vārsta sviras nosēdtilpnes tīrīšana



- 1 Aizveriet degvielas padeves vārstu un izņemiet nosēdtilpni. Izņemiet laukā blīvģredzenu un sietfiltru.
- 2 Iztīriet nosēdtilpni, notīriet blīvģredzenu un sietfiltru ar nedegošu šķīdinātāju vai šķīdinātāju ar augstu uzliesmošanas temperatūru.
- 3 Ielieciet atpakaļ blīvģredzenu un sietfiltru, pievelciet nosēdtilpni.
- 4 Atveriet degvielas padeves vārstu un pārbaudiet, vai tam nav sūču.

● Aizdedzes sveces tīrīšana

Ieteicamie aizdedzes sveču modeļi: F7RTC un F7TC

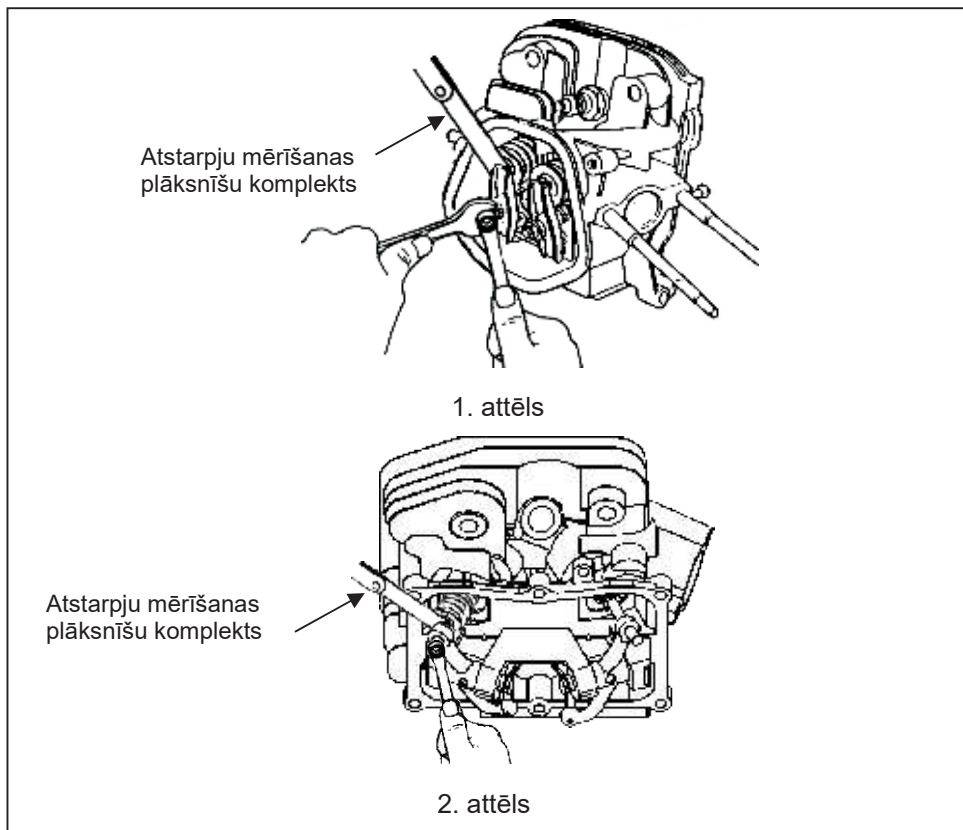


- 1 Noņemiet aizdedzes sveces vāciņu.
- 2 Notīriet aizdedzes sveces pamatni.
- 3 Izņemiet aizdedzes sveci ar gala uzgriežņatslēgu.
- 4 Vizuāli pārbaudiet, vai nav bojāts aizdedzes sveces izolators. Ja tas ir bojāts, nomainiet to pret jaunu.
- 5 Izmēriet aizdedzes sveces atstarpi ar atstarpi mērītāju. Pagrieziet sānu elektrodu, lai noregulētu atstarpi. Atstarpei jābūt no 0,70 līdz 0,80 mm.
- 6 Pārbaudiet, vai aizdedzes sveces paplāksne ir labā stāvoklī.
- 7 Ielieciet aizdedzes sveci atpakaļ un pievelciet to ar aizdedzes sveces gala uzgriežņatslēgu. Iespiediet aizdedzes sveces paplāksni un uzlieciet aizdedzes sveces vāciņu.

● Vārstu atstatums
(jāveic profesionālim)

1. attēls attiecas uz PGE 25 DCS, PGE 65 DCS, PGE 65E DCS (A.E.), PGE 80E-3 DCS (A.E.).

2. attēls attiecas uz PGE 35 DCS.



Noņemiet cilindra galvas pārsegu un izmēriet vārstu atstatumu ar atstarpju mērīšanas plāksnīšu komplektu. Atstatums ir 0,1 mm ieplūdes vārstam un 0,15 mm izplūdes vārstam.

Biežāko kļūdu analīze

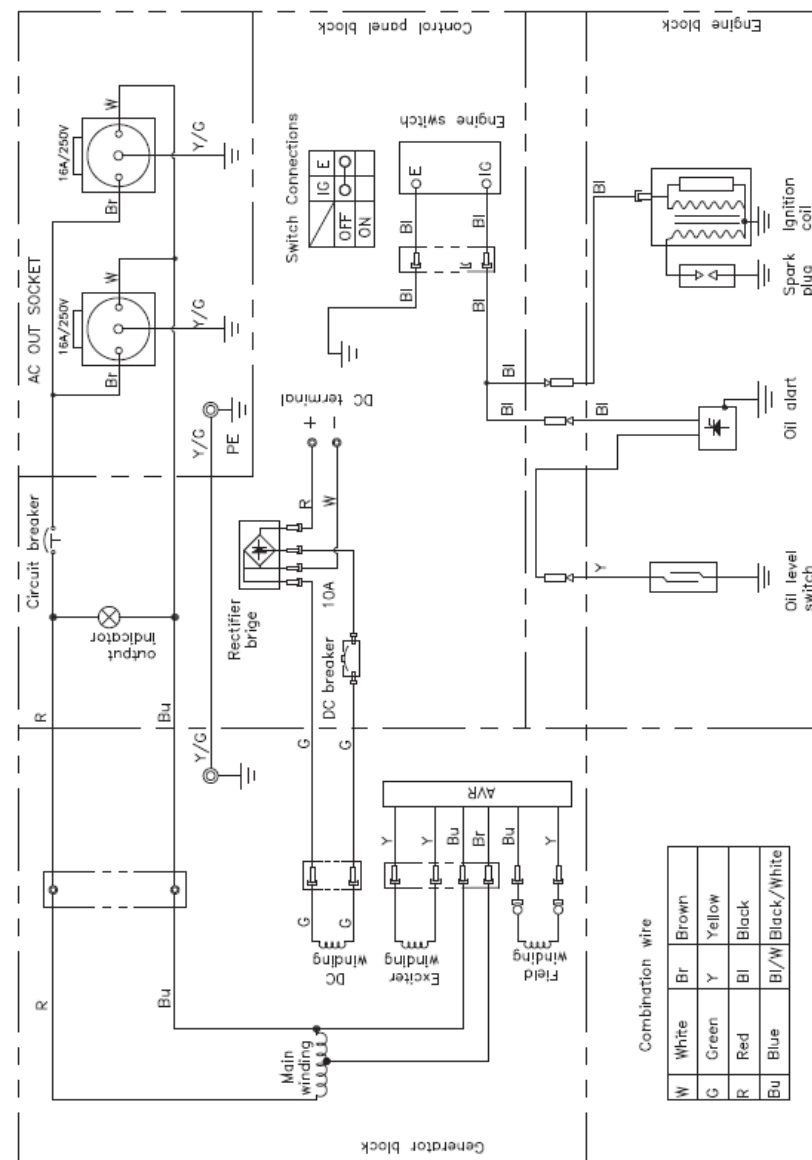
Kļūda	Kļūdas cēlonis	Darbības metode
Ģeneratoru nevar iedarbināt	Nav degvielas	Uzpildiet tvertni ar benzīnu
	Nav ieslēgts eļļas slēdzis	Pagrieziet eļļas slēdzi pozīcijā ON (ieslēgts)
	Eļļas slēdzis ir bloķēts	Iztīriet eļļas nosēdtilpni (skat. 36. lappusi)
	Nav motoreļļas vai motoreļļas līmenis ir zems	Pielejiet eļļu
	Ir izslēgts izslēgšanas slēdzis	Pagrieziet slēdzi pozīcijā "on" (ieslēgts)
	Aizdedzes svece ir bojāta	Iztīriet vai nomainiet aizdedzes sveci (skat. 36. lappusi)
nav jaudas atdeves	Nav pieslēgts automātiskais slēdzis	Pagrieziet automātisko slēdzi pozīcijā "on" (ieslēgts)
	Slikts savienojums ar kontaktdakšu	Nomainiet kontaktlīdzi
Vibrācija darbības laikā	Nav pareiza droseles pozīcija	Darbības laikā virziet droseļi pozīcijā "on" (ieslēgts)
Vibrācija darbības laikā	Dzinēja temperatūra ir pārāk zema	Ļaujiet dzinējam darboties tukšgaitā ilgāk par 10 minūtēm
	Degvielas eļļa ir piesārņota	Nomainiet pret tīru eļļu
No ģenerators izdalās melni dūmi	Netīrs gaisa filtrs	Iztīriet gaisa filtra elementu
	Slodze ir pārāk liela	Samaziniet slodzi līdz nominālajai robežai
No ģenerators izdalās zili dūmi	Pārāk daudz motoreļļas	Izteciet kādu daudzumu eļļas
	Nepareizs motoreļļas tips	Izvēlieties atbilstošu motoreļļas tipu (skat. 21. lappusi)
Jauda samazinās	Aizdedzes svece ir bojāta	Iztīriet vai nomainiet aizdedzes sveci (skat. 36. lappusi)
	Vārstu atstatums ir ārpus noteiktajām robežām	Noregulējiet vārstu atstatumu (skat. 37. lappusi)

- Ģeneratora apkārtējās vides prasības:
- Piemērota temperatūra: -15°C-40°C.
- Piemērots mitrums: mazāks par 95%.

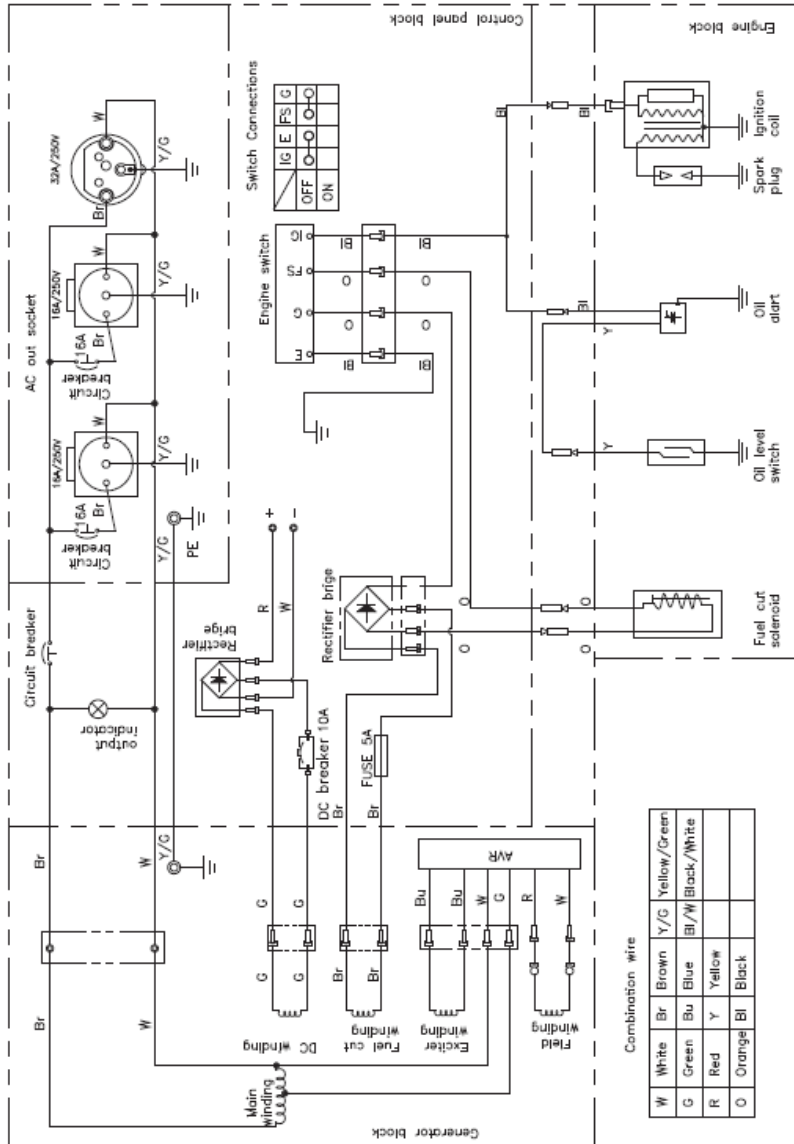
- Piemērots absolūtais augstums: mazāks par 1000 metriem (vietās, kas atrodas augstāk par 1000 metriem, iekārta jāizmanto ar mazāku jaudu.).
- Ģenerators agregātu drīkst darbināt tikai ar nominālo jaudu noteiktajos vides apstākļos. Ja vides apstākļi neatbilst iepriekš norādītajiem standartiem vai ir pasliktināti dzinēja un ģenerators agregāta dzesēšanas apstākļi, piemēram, darbinot ierobežotās vietās, ir jāsamazina jauda. Jauda ir jāsamazina arī tad, kad temperatūra, absolūtais augstums un relatīvais mitrums pārsniedz standartos noteikto.
- Ja rodas kādas problēmas ar norādītajiem apstākļiem, sazinieties ar tuvāko tirdzniecības pārstāvi vai pēc pārdošanas pakalpojumu centru, lai saņemtu palīdzību.

Elektriskā principshēma

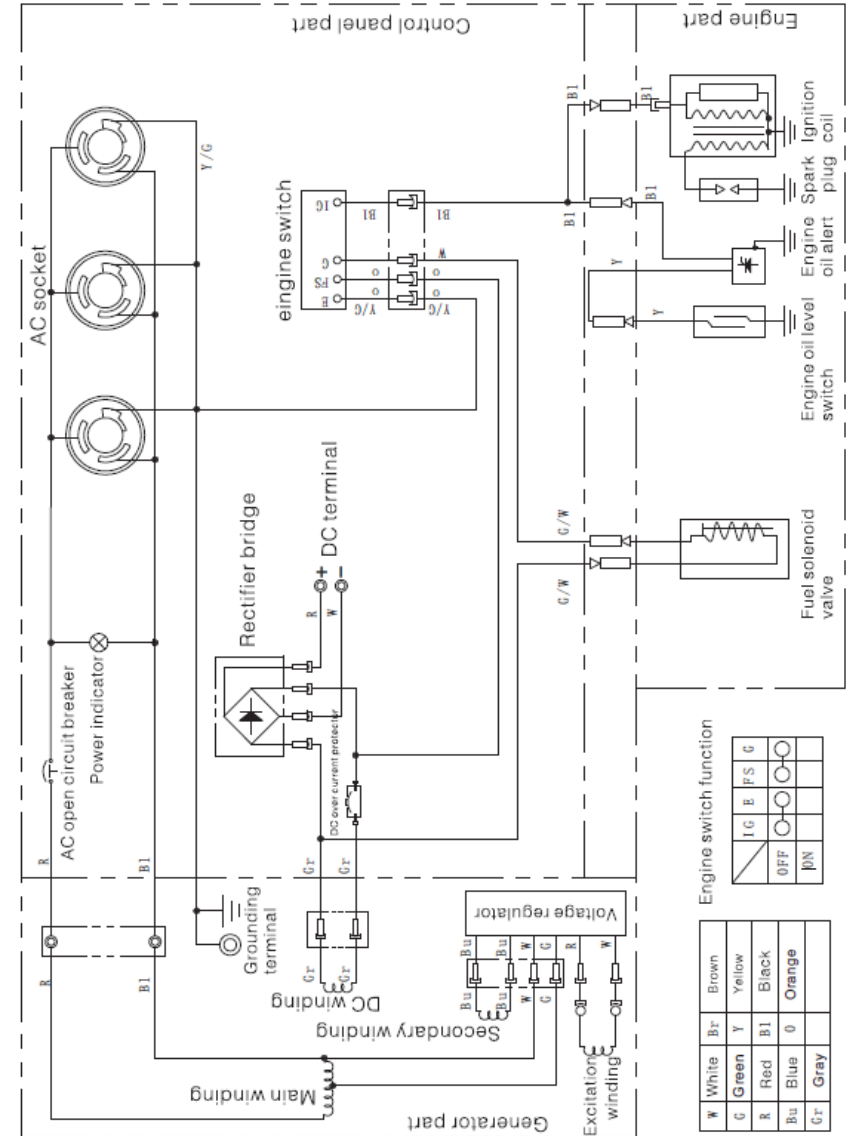
- 1. elektriskā principshēma
(attiecas uz PGE 25 DCS, PGE 35 DCS)



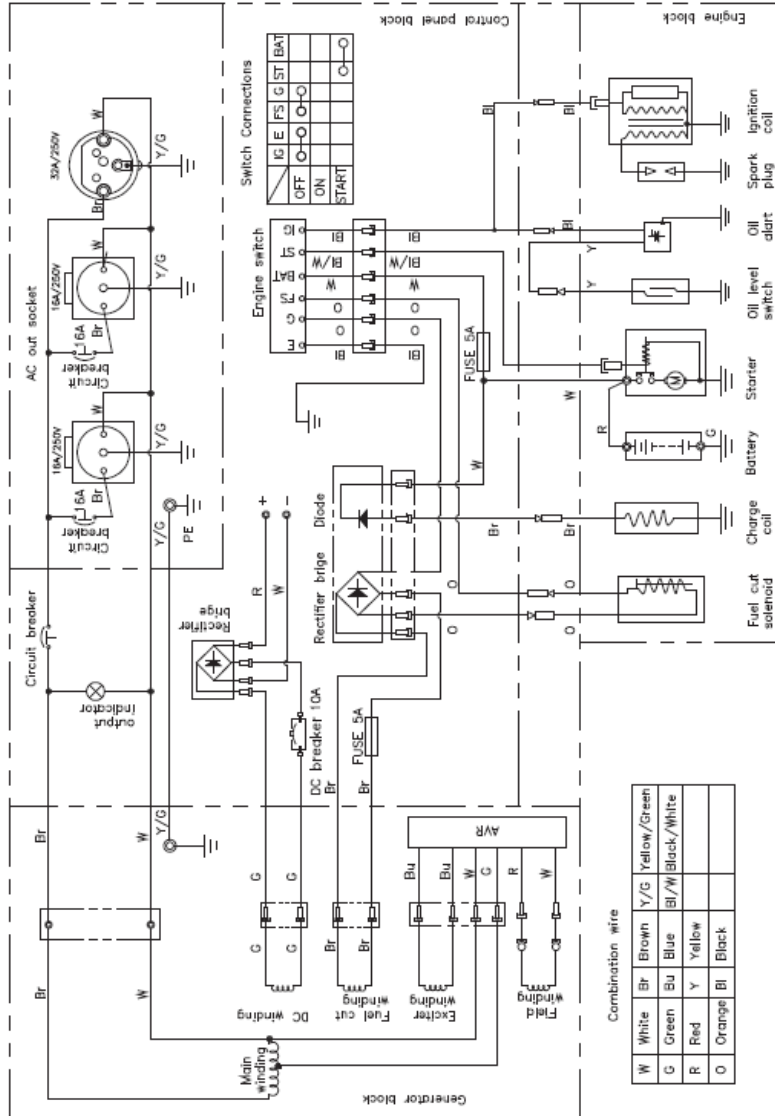
2. elektriskā principshēma
(attiecas uz PGE 65 DCS, PGE 65E DCS)



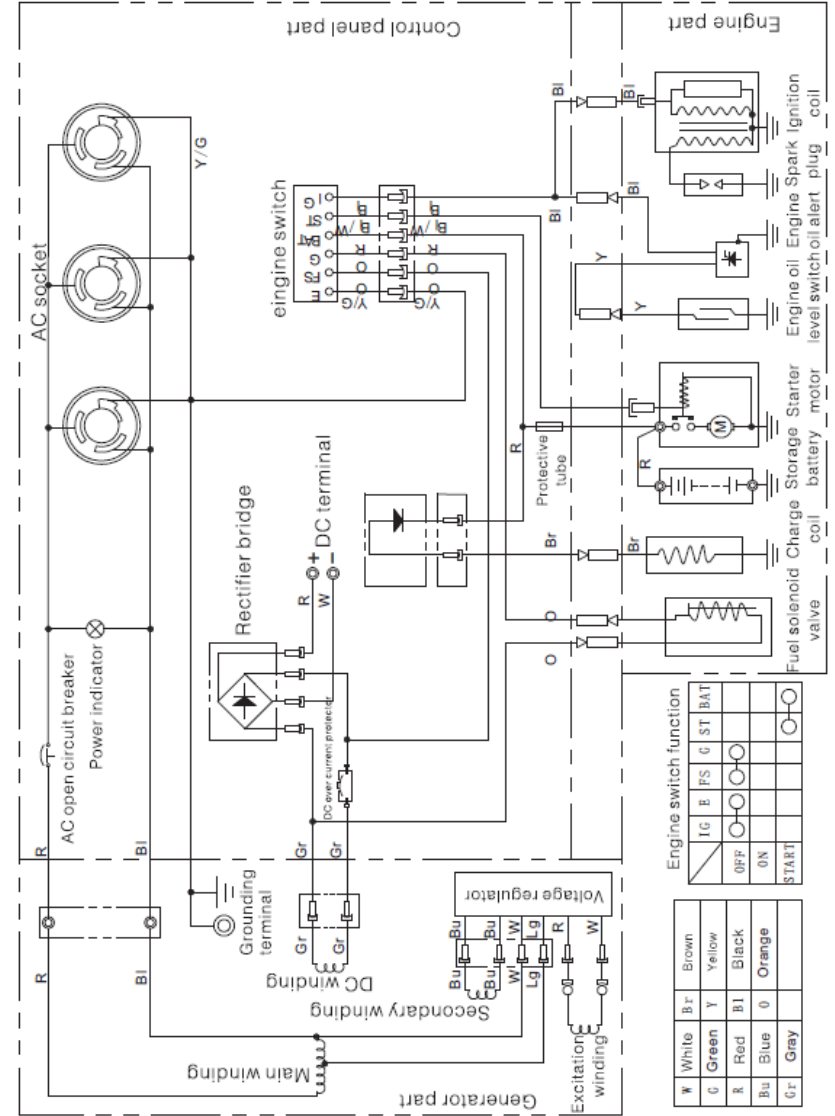
2. elektriskā principshēma
(attiecas uz PGE 80E-3 DCS)



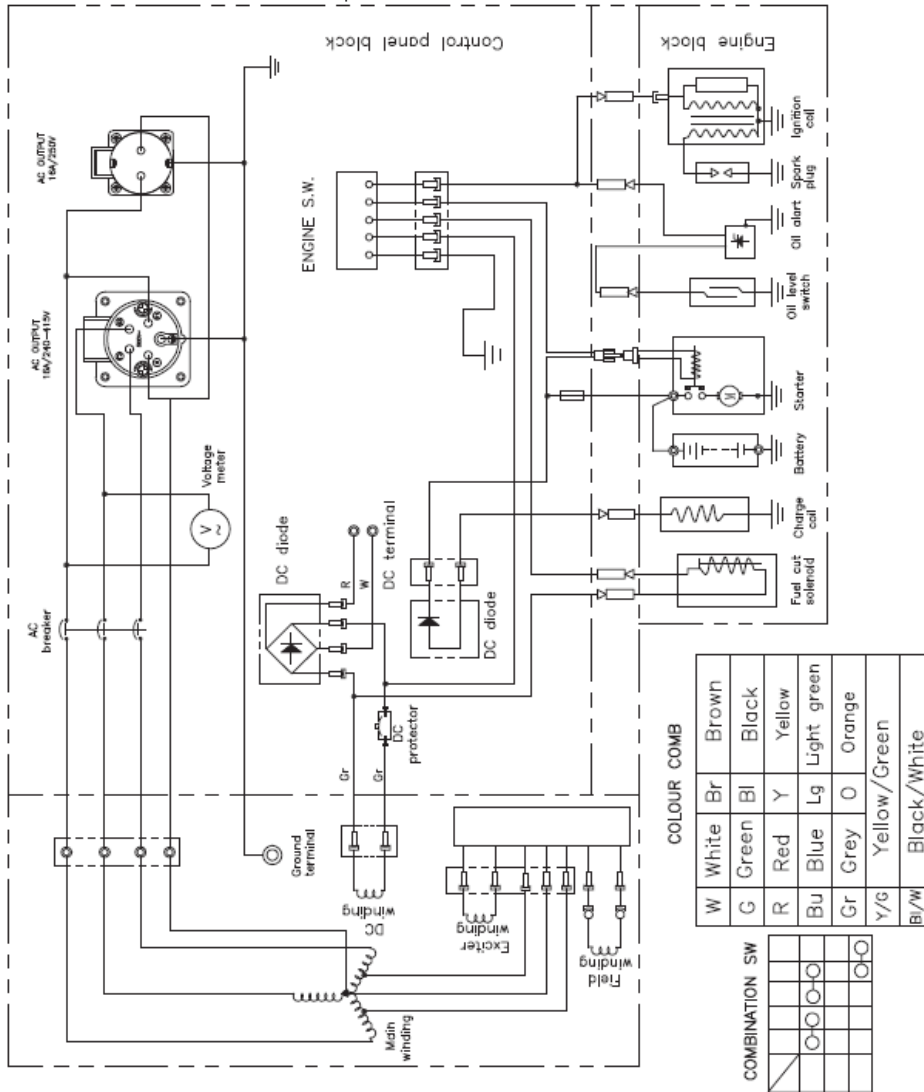
- 3. elektriskā principshēma
(attiecas uz PGE 65 DCS, PGE 65E DCS)



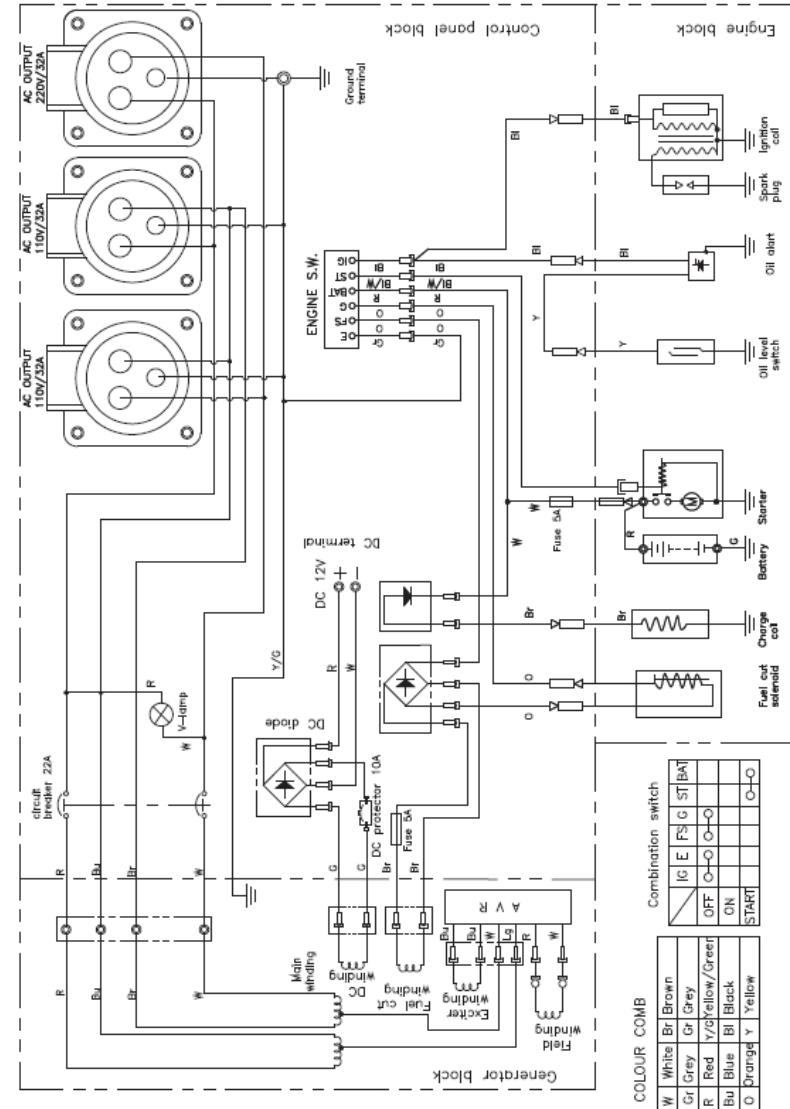
- 3. elektriskā principshēma
(attiecas uz PGE 80E-3 DCS)



- 4. elektriskā principshēma
- Trīs fāzes (elektriska iedarbināšana)
- (attiecas uz PGE 80E-3 DCS)



- 5. elektriskā principshēma
- 110 V/220 V, 115 V/230 V, 120 V/240 V
- (attiecas uz PGE 80E-3 DCS)



Atbilstības deklarācija

Apakšā parakstījies	EMAK spa via Fermi, 4 - 42011 Bagnolo in Piano (RE) ITĀLIJA
uzņemoties par to atbildību, apliecina, ka mašīna:	
1. Tips:	MAZAS JAUDAS ĢENERĒŠANAS AGREGĀTS
2. Preču zīme: /tips:	PGE 25 DCS / PGE 35 DCS / PGE 65 DCS / PGE 65E DCS / PGE 80E-3 DCS
3. sērijas identifikācija:	370 XXX 0001 - 370 XXX 9999
atbilst direktīvas/regulas noteikumiem un turpmākiem grozījumiem vai papildinājumiem:	2006/42/EK 2000/14/EK+2005/88/EK 1. pielikums, Nr. 45 2011/65/EK 2014/30/EK
atbilst šādu harmonizētu standartu noteikumiem:	EN ISO 8528-13:2016; EN 61000-6-1:2019; EN 55012:2007+A1
Izmērītais akustiskās jaudas līmenis	94 dB(A) PGE 25 DCS 95 dB(A) PGE 35 DCS 96 dB(A) PGE 65 DCS - PGE 65E DCS 96 dB(A) PGE 80E-3 DCS
Garantētais akustiskās jaudas līmenis:	95 dB(A) PGE 25 DCS 96 dB(A) PGE 35 DCS 97 dB(A) PGE 65 DCS - PGE 65E DCS 97 dB(A) PGE 80E-3 DCS
Ir ievērota atbilstības novērtēšanas procedūra:	2000/14/EK – VI pielikums
Pilnvarotās iestādes nosaukums un adrese	TUV Rheinland LGA Products GmbH - Tillystrasse 2 – 90431 Nurnberg - Vācija Nr. 0197
Sastādīta:	Bagnolo in piano (RE) Itālija – via Fermi, 4
Datums:	
Tehniskie dokumenti pieejami pie:	Administratīvās pārvaldes tehniskā vadība – tehniskā nodaļa

  **Emak**[®]_{s.p.a.}

Luidži Baroli (Luigi Bartoli) – iestādes vadītājs

Säilytä käyttöopasta asianmukaisesti ja pidä sitä generaattorin lähetyvillä tulevaa tiedontarvetta varten. Tämä käyttöopas on yksi generaattoriin pysyvästi kuuluvista elementeistä. Käyttöopas on aina luovutettava generaattorin mukana, kun sitä lainataan tai kun se myydään edelleen.

Tässä käyttöoppaassa mainitut tiedot ja tekniset erittelyt tulevat voimaan painatuksen yhteydessä. Sisältö määräytyy valmistetun laitteiston ja julkaisuhetken mukaan. Valmistaja pidättää oikeuden muokata ja parantaa tekstissä kuvattuja osia ilman erillistä ennakoilmoitusta.

Sisältö

1	Johdanto	01
2	Turvallisuusmääräykset	02-03
3	Kuvamerkkien selitykset	04-11
4	Parametrit	12-14
5	Varaosien kuvaus	15-20
6	Käyttömenettely	21-28
7	Kuljetus	29
8	Lisävarusteiden asentaminen	30-32
9	Yleisten laitteiden tehoarvot	33-34
10	Huolto	35-38
11	Yleinen vianmääritys	39-40
12	Sähkökaavio	41-47
13	Vaatimustenmukaisuusvakuutus	48-49

Johdanto

Kiitos generaattorin ostamisesta. Tämä ilmajähdytteinen laite, joka saa voimansa bensiinimoottorista, on kotitalouksiin tarkoitettu pienikokoinen ja tehokas generaattori. Sitä voidaan käyttää tilanteissa, joissa virransyöttöä ei ole saatavilla tai kun tulee yllättävä sähkökatkos.


On suositeltavaa, että käyttäjä lukee tämän käyttöoppaan huolellisesti ennen generaattorin käytön aloittamista ja tutustuu perusteellisesti kaikkiin generaattoria koskeviin vaatimuksiin ja käyttötapoihin. Jos käyttöoppaan sisällöstä on kysyttävää, ota yhteyttä valtuutettuun jälleenmyyjään, jonka alaan kuuluvat laitteen käynnistäminen, käyttö, huolto-ohjelmat jne. Teknikko opettaa käyttäjälle, miten generaattoria käytetään oikealla ja turvallisella tavalla. Lisäksi on suositeltavaa, että käyttäjä tutustuu generaattorin käynnistys- ja käyttötapoihin jo ostovaiheessa.

Varotoimet

Tämä generaattori toimii turvallisella, tehokkaalla ja luotettavalla tavalla vain, kun sitä säilytetään, käytetään ja huolletaan asianmukaisesti. Ennen generaattorin käyttämistä tai huoltamista käyttäjän tulee noudattaa seuraavia ohjeita:

- Tutustu perusteellisesti paikallisiin lakeihin ja määräyksiin ja noudata niitä tarkalleen.
- Lue ja noudata kaikkia käyttöoppaassa ja laitteessa olevia turvallisuutta koskevia varoituksia.
- Selitä perheenjäsenille kaikki tässä käyttöoppaassa esiintyvät turvallisuutta koskevat varoitukset.

Valmistajan ei ole mahdollista ennakoida kaikkia mahdollisia vaaratilanteita, joita saattaa syntyä. Tästä syystä käyttöoppaassa ilmoitetut varoitukset ja generaattorissa olevat varoitusmerkit eivät ehkä kata kaikkia vaaratilanteita. Jos erityisiä käyttömenettelyitä, -tapoja tai -tekniikoita ei ole esitetty, generaattoria tulee käyttää siten, että taataan henkilökohtainen turvallisuus ja varmistetaan, ettei generaattori voi vaurioitua.

Turvallisuuden toiminnan takaamiseksi lue huolellisesti tässä käyttöoppaassa ja generaattorissa olevat tärkeät turvallisuusvaroitukset, joita edeltää turvallisuutta koskeva varoitusmerkki , mm. seuraavat:

VAARA

Seurauksena on VAKAVA LOUKKAANTUMINEN tai JOPA KUOLEMA, ellei ohjeita noudateta.

VAROITUS

Seurauksena voi olla VAKAVA LOUKKAANTUMINEN tai JOPA KUOLEMA, ellei ohjeita noudateta.

HUOMIO

Seurauksena voi olla LOUKKAANTUMINEN, ellei ohjeita

HUOMAUTUS

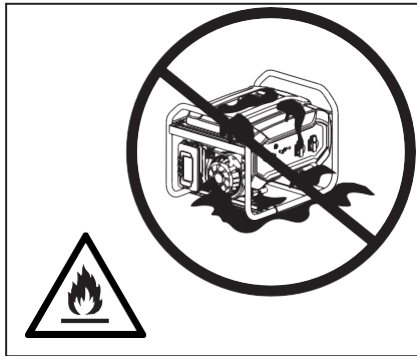
Ohjeiden noudattamatta jättäminen voi johtaa generaattorin tai muun omaisuuden vaurioitumiseen.

Turvallisuusmääräykset



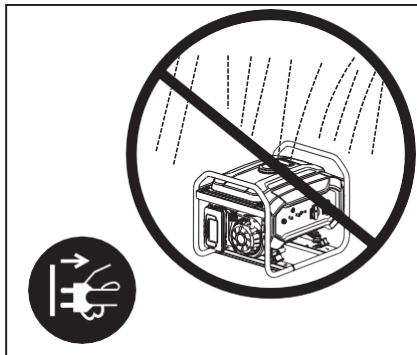
⚠VAARA

Älä käytä laitetta sisätiloissa.



⚠VAARA

Pidä kone puhtaana ja vältä palavien aineiden, kuten bensiinin, roiskumista sen päälle.



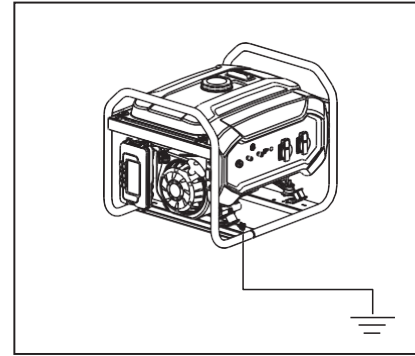
⚠VAROITUS

Älä käytä laitetta märissä olosuhteissa.



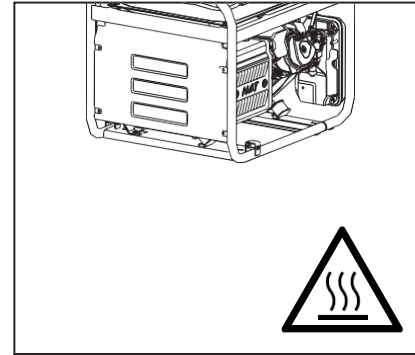
⚠VAROITUS

Älä kytke laitetta kodin sähköjärjestelmään.



⚠VAROITUS

Turvallisen maadoituksen tekeminen on välttämätöntä.



⚠VAROITUS

Generaattorin pinta kuumenee huomattavasti; vältä palovammoja. Kiinnitä huomiota generaattoriin kiinnitettyihin varoituksiin.

VAARA

Yleiset turvallisuustiedot

- Käyttäjän tulee käyttää henkilösuojaimia laitteen käytön ja huollon aikana.
- Ainoastaan erikoiskoulutuksen saanut henkilö saa suorittaa pääasiallisia asennus- ja korjaustöitä.
- Generaattoria ei saa käyttää maanalaisissa tiloissa.
- Generaattoria ei saa käyttää räjähdysalttiissa tiloissa.

VAARA

Generaattori tuottaa riittävästi sähkövirtaa voimakkaan ja jopa tappavan sähköiskun tuottamiseksi, jos sitä käytetään väärin.

- On kiellettyä käyttää paljaita johtoja virransyötön kytkemiseksi suoraan sähkölaitteisiin; käytä pistotulppaa, joka vastaa paikallisia määräyksiä.
- Älä koske laitteiston toiminnan aikana sen johtoihin tai jännitteellisiin osiin. Älä koskaan kosketa konetta märillä käsillä; sen seurauksena olisi sähköisku.
- Pidä lapset turvallisen etäisyyden päässä generaattorista sen toiminnan aikana.
- Kiellä kokoamasta ja purkamasta mitään osia laitteiston toiminnan aikana.
- On suositeltavaa asentaa turvallisuuden takaamiseksi vikavirtasuojakytkimen (vvsk) kaksoisliitältä virtakatkoksen varalta.
- Ulkoisissa sähkövarusteissa (mukaan lukien johto ja tulppaliitin) ei saa olla vikoja. Sähköiskusuojaus riippuu katkaisimesta, erityisesti katkaisimen ja generaattorin välisestä yhteensopivuudesta. Vaihdettaessa katkaisinta tulee valita aina katkaisin, joka on sopiva luokituksestaan ja muilta ominaisuuksiltaan. Pyydä neuvoa paikalliselta jälleenmyyjältä tai myynninjälkeisen palvelun toimipisteestä.
- Käytettäessä jatkojohtoa tai siirrettävää virranjakokaappia johdon kokonaispituus ei saa olla yli 60 m poikkipinta-alan ollessa 1,5 mm² tai yli 100 m poikkipinta-alan ollessa 2,5 mm².
- Vältä kytkemästä generaattoria rinnakkain toisen generaattorin kanssa.
- Polttoaineen lisääminen laitteiston toiminnan aikana on ankaisti kielletty.

VAARA

Koneen polttoaine on syttyvää, mikä johtaa korkean lämpötilan muodostumiseen ja tulipalon syttymiseen helposti laitteen toiminnan aikana.

- Lisättäessä polttoainetta mahdolliset tulen lähteet on pidettävä kaukana laitteesta ja tupakointi on tällöin kiellettyä.
- Lisättäessä polttoainetta sitä ei saa roiskua laitteiston päälle. Jos nestettä pääsee vahingossa roiskumaan, sen puhdistamiseen tulee käyttää puuvillasta tehtyä liinaa. Käynnistä laitteisto, kun roiskunut polttoaine on haihtunut täysin.
- Varmista laitteiston toiminnan aikana, ettei 2 metrin säteellä ole herkästi syttyviä aineita ja ettei laitteiston lähelle voi päästä herkästi syttyvää ainetta. Älä aseta herkästi syttyviä materiaaleja poistupuolen lähetyville laitteen toiminnan aikana.
- Jos laitetta ei käytetä pitkään aikaan, polttoaine tulee poistaa sen polttoainesäiliöstä ja asettaa turvalliseen säilytyspaikkaan.
- Jos polttoainetta joutuu nieluun tai höyryjä hengitykseen tai silmiin, on käännyttävä välittömästi lääkärin puoleen. Jos polttoainetta roiskuu iholle tai vaatteukselle, roiskeet on pestävä välittömästi pois saippualla ja vedellä ja vaatteet on vaihdettava.
- Koneen on oltava pystysuorassa asennossa sen toiminnan ja kuljetuksen aikana. Jos se kallistuu, polttoainetta saattaa vuotaa kaasutimesta tai polttoainesäiliöstä.
- Polttoainejäämiä ja käytettyä moottoriöljyä ei saa hävittää tavanomaiseen jätteen mukana eikä kaataa maahan. On suositeltavaa viedä käytetty öljy suljetussa astiassa paikalliseen kierrätyskeskukseen tai huoltoasemalle jätteiden hyötykäyttöä varten.

HUOMIO

Tämä laitteisto sisältää suurella nopeudella pyöriviä osia, jotka voivat vahingoittaa ihmiskehoa.

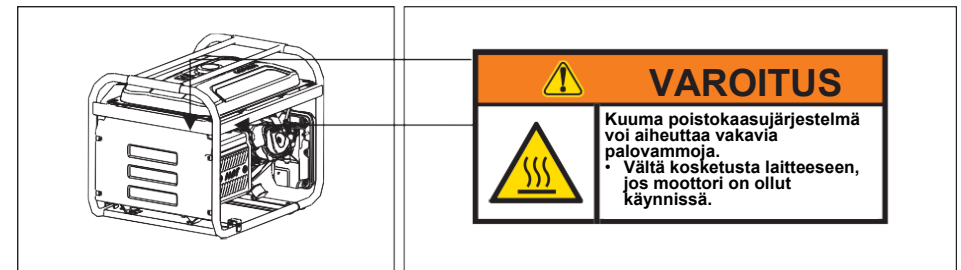
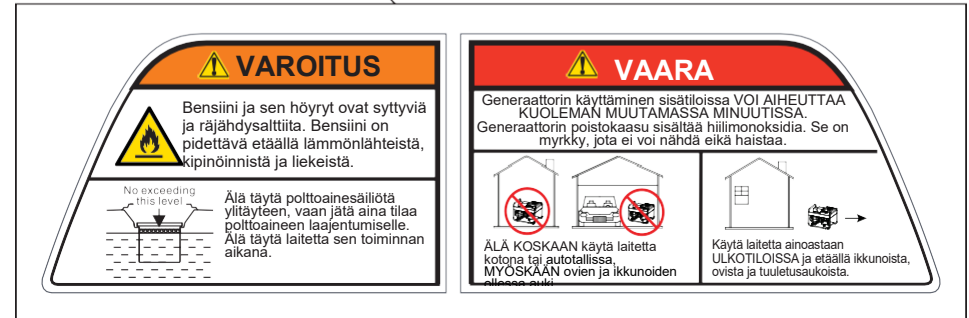
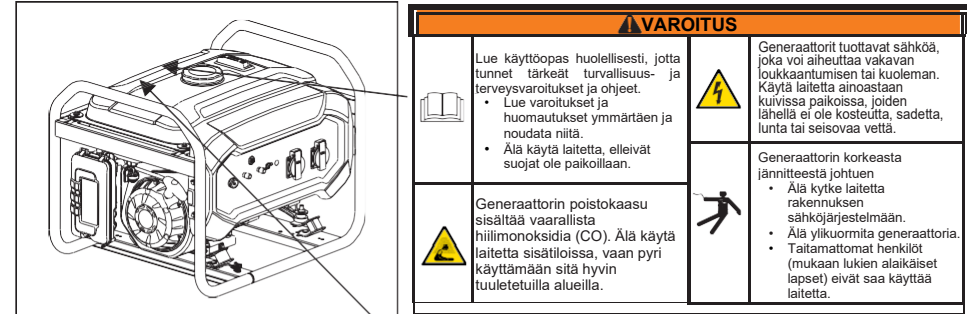
- Laitteistoa ei pidä lähestyä sen toiminnan aikana, ja pyörivien osien koskettaminen on ankarasti kielletty.
- Älä nosta tai siirrä laitteistoa sen toiminnan aikana. Siirrä laitteistoa vasta sitten, kun se on täysin pysähtynyt.
- Ota huomioon ympäristö laitteiston toiminnan aikana. Varmista, että laitteistoon pääse mitään vieraita esineitä.

HUOMAUTUS

Käyttövaatimukset




- Älä aseta painavia esineitä laitteiston päälle.
 - Pyörän tarkoituksena on helpottaa laitteiston liikuttamista. Sitä ei pidä käyttää pitkiä matkoja, koska se voisi tällöin vaurioitua.
 - Laitteistolle määritettyä nimellistehoa ei saa ylittää sen käytön aikana; tämä johtaisi laitteiston käyttöiän lyhentymiseen. Yleisten kodinkoneiden tehoarvot on esitetty sivulla 33, yksityiskohtaisesti sivulla 34.
 - Laitteistoa on huollettava vaatimusten mukaisesti sen käyttöiän pidentämiseksi. Katso tarkat tiedot sivulta 34.
 - Estä pölyn pääseminen laitteistoon sen toiminnan ja varastoinnin aikana.
- VAROITUS**
- Varoitus muistuttaa käyttäjää siitä, että hänen on noudatettava sitä paikkaa koskevia sähköturvallisuusmääräyksiä, jossa generaattoreita käytetään.
 - Varoitus koskee vaatimuksia ja varotoimia, joita käyttäjän on noudatettava siltä varalta, että asennetun laitteiston virransyöttö jatkuu, riippuen tässä asennuskohteessa olevista suojakeinoista ja sovellettavista säädöksistä.

Koneessa on varoituskilpi, joka muistuttaa turvallisuusmääräyksistä.



Kuvamerkkien selitykset

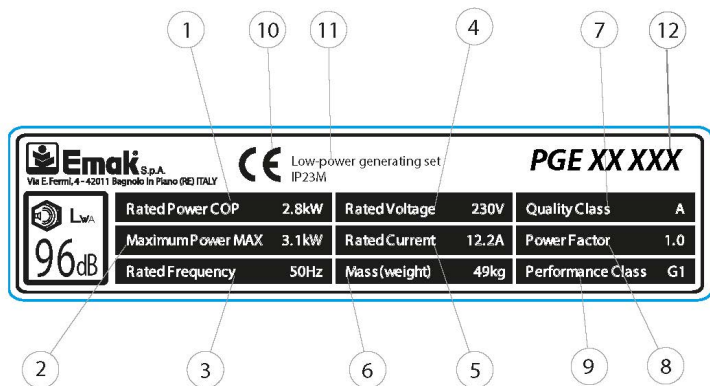
Koneessa ja tässä käyttöoppaassa on käytetty seuraavia kuvamerkkejä. Tutustu niiden merkityksiin, sillä ne helpottavat käyttöä ja tekevät siitä turvallisempaa.

Kuvamerkki	Nimi	Merkitys
V	Voltti	Jännite
A	Ampeeri	Virranvoimakkuus
Hz	Hertsi	Taajuus (1 Hz = 60 kierr./min)
W	Watti	Päteteho
VA	Voltti-ampeeri	Näennäisteho
RPM	Kierroksia per minuutti	Moottorin pyörimisnopeus
PF	Tehokerroin	Kuorman siirron tehokkuus
G1	Teholuokitus	Generaattorin lähtötehon luokitus vastaa standardia ISO8528G1.
	Lue ohjeet	Ohjeet luettava huolellisesti ennen laitteen käyttöä
	Turvallisuusvaroit	Ohjeiden noudattamatta jättäminen voi johtaa loukkaantumiseen
	Sähköisku	Jännitteellisen laitteen merkintä. Kiinnitä huomiota turvallisuuteen.

Kuvamerkki	Nimi	Merkitys
	Myrkyllinen kaasu	Laitteen poistokaasu sisältää hiilimonoksidia, joka on näkymätöntä ja hajutonta. Liian suuren hiilimonoksimäärän hengittäminen voi aiheuttaa tajunnan menetyksen ja johtaa jopa kuolemaan vakavissa tilanteissa.
	Sähköisku	Tämä on sähkölaite. Ohjeiden noudattamatta jättäminen voi johtaa sähköiskuun.
	Sähköä tuottava, älä koske	Laite on sähköä tuottava. Siihen ei saa koskea toiminnan aikana.
	Tulipalo	Polttoaine ja laitteen toiminnan aikana syntyvä korkea lämpötila voivat aiheuttaa tulipalon. Käytä laitetta varovasti.
	Palovammat	Laitteiston tietyt osat tuottavat niin korkean lämpötilan sen toiminnan aikana, että se voi aiheuttaa palovammoja ihoon.
	Maadoituksen merkki	Koneeseen on asennettava turvallinen maadoitus ennen käyttöönottoa.
	Ei sadetta	Älä käytä pistoketta tai sähkölaitetta sateessa äläkä anna niiden kastua.
	Moottoriöljy	Moottoriöljyn lisäämisen symbolin selitys ja moottoriöljyn erittely löytyvät sivulta 20.
	Polttoaine	Polttoaineen (pakosti bensiiniä) lisäämisen kuvamerkki.
	Sähkö- ja elektroniikkalaiteromun merkki	Älä hävitä sähkö- ja elektroniikkalaiteromua (WEEE) kotitalousjätteen mukana.

Tunnistetietotarra

Kannettavan bensiinikäyttöisen generaattorin käyttöohjeet



- (1) Nimellisteho
- (2) Maksimiteho
- (3) Nimellistaajuus
- (4) Nimellisjännite
- (5) Nimellisvirta
- (6) Massa (paino)
- (7) Laatuiluokka
- (8) Suorituskykyluokka
- (9) Tehokerroin
- (10) EY-vaatimustenmukaisuusmerkintä
- (11) Pienjännitegeneraattori
- (12) Mallinimi



Tunnistetietotarra

Kannettavan bensiinikäyttöisen generaattorin käyttöohjeet

Yhden vaiheen parametrit

Malli	PGE 25 DCS	PGE 35 DCS	PGE 65 DCS PGE 65E DCS	PGE 80E-3 DCS
AC-lähtö				
Taajuus	50/60 Hz (riippuen laitteiston merkintäkilvestä)			
Jännite	110/115 V, 120/220 V, 230/240 V (riippuen laitteiston merkintäkilvestä)			
Nimellisteho (kW) ✖	2,0	2,8/3,0 ⊕	5,0	6,0/6,5 ⊕
Maksimiteho (kW) ★	2,2	3,1/3,3 ⊕	5,5	6,5/7,0 ⊕
Moottori				
Tekninen erittely	Yksi sylinteri, pakotettu ilmajäähdytys, nelitahti			
rpm	3000 (50 Hz) / 3600 (60 Hz) (riippuen laitteiston merkintäkilvestä)			
Polttoaine	Bensiini			
Moottorin tilavuus	0,6 l		1,1 l	
Sytytystulpan tyyppi	F7TC/F7RTC (N9YC/RN9YC)			
Sytytystulpan etäisyys	0,7 mm			
Venttilin välys (tuloapuoli/poistopuoli)	0,10 / 0,15 mm			
Sytystystapa	Transistoroitu sytytys			
Käynnistystapa	Rekyylikäynnistys/sähkökäynnistys			
Iskutilavuus	196 cc	210 cc	389 cc	420 cc
Paino (vain viitteellinen)				
Nettopaino	42/44 kg ▲	49/51 kg ▲	79/81 kg ▲	81/83 kg ▲
Yleiset mitat (poislukien pakkauslaatikko)				
pit. x lev. x kork. (mm)	590 x 475 x 462		681 x 546 x 550	681 x 546 x 566
Polttoainesäiliön tilavuus	15 l		25 l	

Kolmen vaiheen parametrit

Malli	PGE 80E-3 DCS
AC-lähtö	
Taajuus	50/60 Hz (riippuen laitteiston merkintäkilvestä)
Jännite	380/400 V / 415 V (riippuen laitteiston merkintäkilvestä)
Nimellisteho (kW) ✖	6,0
Maksimiteho (kW) ★	6,5
Moottori	
Tekninen erittely	Yksi sylinteri, pakotettu ilmajäähdytys, nelitahti
rpm	3000 (50 Hz) / 3600 (60 Hz) (riippuen laitteiston merkintäkilvestä)
Polttoaine	Bensiini
Moottorin tilavuus	1,1 l
Sytytystulpan tyyppi	F7TC/F7RTC (N9YC/RN9YC)
Sytytystulpan etäisyys	0,7 mm
Venttilin välys (tuloapuoli/poistopuoli)	0,10 / 0,15 mm
Sytystystapa	Transistoroitu sytytys
Käynnistystapa	Rekyylikäynnistys/sähkökäynnistys
Iskutilavuus	420 cc
Paino (vain viitteellinen)	
Nettopaino	81/83 kg ▲
Yleiset mitat (poislukien pakkauslaatikko)	
pit. x lev. x kork. (mm)	681 x 546 x 566
Polttoainesäiliön tilavuus	25 l

Melutaso (EU-direktiivin 2000/14/EY ja tarkistetun version 2005/88/EY mukaan) (*)

Malli	PGE 25 DCS	PGE 35 DCS	PGE 65 DCS PGE 65E DCS	PGE 80E-3 DCS
Mitattu äänenpainetaso	74 dB(A)	75 dB(A)	76 dB(A)	76 dB(A)
Mitattu äänitehotaso (*)	94 dB(A)	95 dB(A)	96 dB(A)	96 dB(A)
Epävarmuus (*)	0.8 dB(A)	0.81 dB(A)	0.83 dB(A)	0.93 dB(A)
Taattu äänitehotaso (*)	95 dB(A)	96 dB(A)	97 dB(A)	97 dB(A)

✘ Nimellistehoa ei pidä ylittää jatkuvassa käytössä. Rajoita

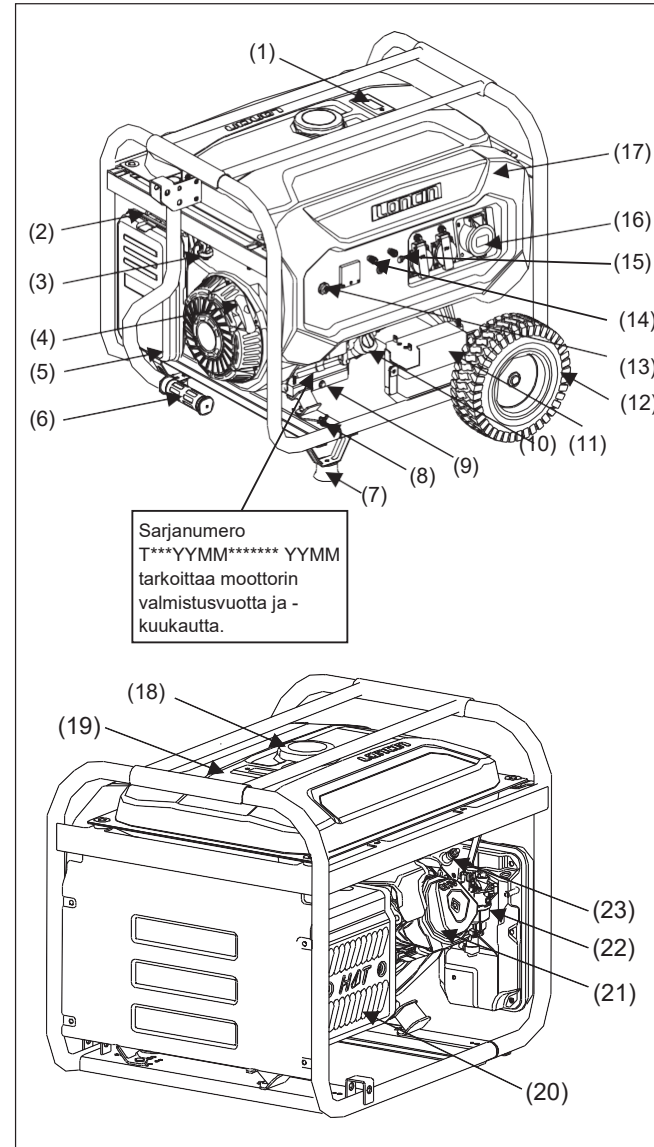
★ maksimitehon käyttö enintään 30 minuuttiin.

⦿ 2,8/3,0 merkitsee: 2,8 kW, kun 50 Hz, 3,0 kW kun 60 Hz.

⚠ 39/41 kg merkitsee: Nettopaino on 39 kg rekyylikäynnistyksessä.
Nettopaino on 41 kg sähkökäynnistyksessä.

Likimääräinen arvo. Todellisten tuotteiden arvot saattavat poiketa näistä johtuen eri kokoonpanoista.

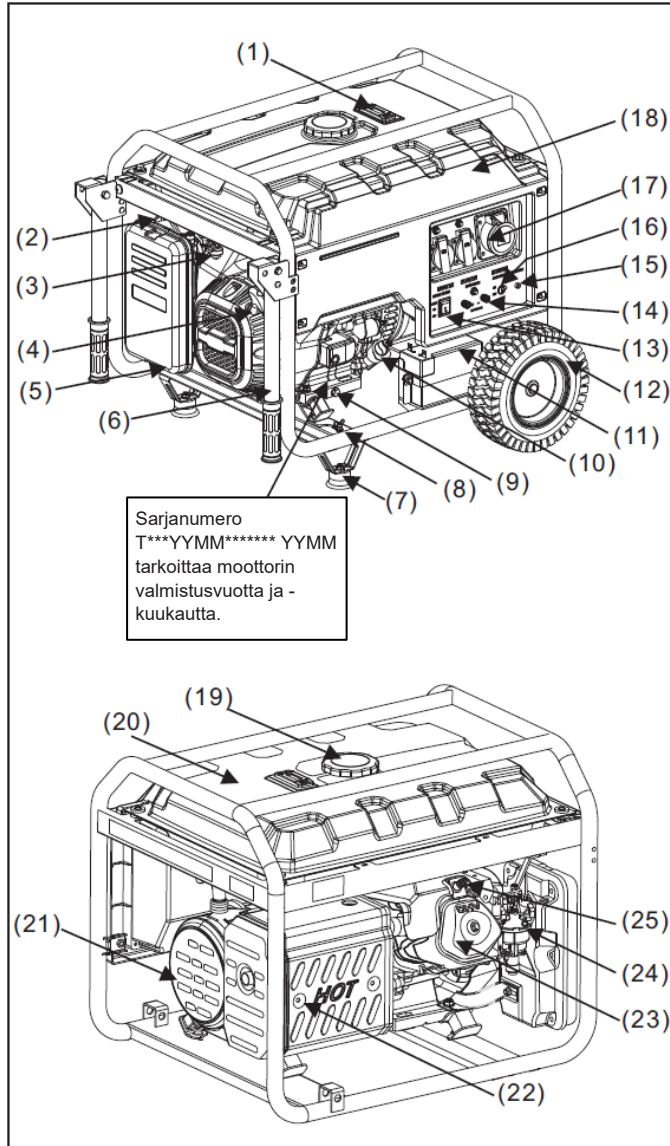
Varaosien kuvaus



- (1) Polttoainemittari
- (2) Kuristusventtiili
- (3) Polttoaineventtiilin vipu
- (4) Käynnistyskahva
- (5) Ilmanpuhdistin
- (6) Käsikahva
- (7) Jalka
- (8) Maadoitusliitin
- (9) Öljyntyhjennysruuvi
- (10) Öljyntäyttötulppa
- (11) Akku (valinnainen)
- (12) Pyörä
- (13) Moottorin kytkin
- (14) DC-lähtö
- (15) AC-katkaisija
- (16) AC-lähtö
- (17) Paneelin kiinnike
- (18) Polttoainesäiliön korkki
- (19) Polttoainesäiliö
- (20) Äänenvaimennin
- (21) Sylinterinkansi
- (22) Kaasutin
- (23) Sytytystulppa

Malli: PGE 25 DCS, PGE 35 DCS, PGE 65 DCS,
PGE 65E DCS

Varaosien kuvaus



Malli: PGE 80E-3 DCS

- (1) Polttoainemittari
- (2) Kuristusventtiili
- (3) Polttoaineventtiilin vipu
- (4) Käynnistyskahva
- (5) Ilmanpuhdistin
- (6) Käsikahva
- (7) Jalka
- (8) Maadoitusliitin
- (9) Öljyntyhjennysruuvi
- (10) Öljyntäyttötulppa
- (11) Akku (valinnainen)
- (12) Pyörä
- (13) Moottorin kytkin
- (14) DC-lähtö
- (15) Lähdon merkkivalo
- (16) AC-katkaisija
- (17) AC-lähtö
- (18) Paneelin kiinnike
- (19) Polttoainesäiliön korkki
- (20) Polttoainesäiliö
- (21) Kansi, generaattorin pää
- (22) Äänenvaimennin
- (23) Sylinterinkansi
- (24) Kaasutin
- (25) Sytytystulppa



Varaosien kuvaus

Kannettavan bensiinikäyttöisen generaattorin käyttöohjeet

Polttoainesäiliö	Tätä käytetään polttoaineen säilyttämiseen. Ainoa sallittu polttoaine on bensiini.
Polttoainesäiliön korkki	Ruuvaa polttoaineen ruiskutusliitin kiinni äläkä avaa sitä laitteiston toiminnan aikana.
Polttoainemittari	Tämän tarkoituksena on osoittaa polttoainesäiliössä olevan polttoaineen täyttötaso.
AC-lähtö	AC-lähtöliitin huolehtii virransyötöstä. Katso nimellisteho mallin parametritaulukosta. Kunkin lähdön kuorma saa vastata korkeintaan sen nimellistä virranvoimakkuutta. Sähkölaitteen kokonaisteho ei saa ylittää generaattorin nimellistehoa. Älä käynnistä useita sähkölaitteita samanaikaisesti, vaan kytke uusi sähkölaite päälle vasta sitten, kun edellisen sähkölaitteen toiminta on vakiintunut.
AC-katkaisija	Tämä katkaisee virran sähkölaitteen suojaamiseksi, jos virranvoimakkuus on liian suuri.
Lähdön merkkivalo	Tämän tehtävänä on osoittaa virransyötön tila. Merkkivalo palaa, kun laitteisto on toiminnassa.
DC-lähtö	DC-lähdön sähköarvot ovat 12 V ja maks. 8,3 A. Sitä käytetään vain ajoneuvojen akun lataamiseen 12 voltin nimellisjännitteellä. Kiinnitä huomiota positiivisen ja negatiivisen elektrodin kytkemiseen oikein päin.
Moottorin kytkin	Tällä käynnistetään (pätee vain sähkökäynnistykseen) ja sammutetaan moottori. Jos laitetta ei käytetä, kytkin tulee asettaa sammutusasentoon.
Pyörä (valinnainen)	Tämän avulla liikutetaan generaattoria lyhyitä matkoja.
Akku (valinnainen)	Tämä on tarkoitettu generaattorin käynnistämiseen. Jos laitetta ei käytetä kolmeen kuukauteen, lataa se.

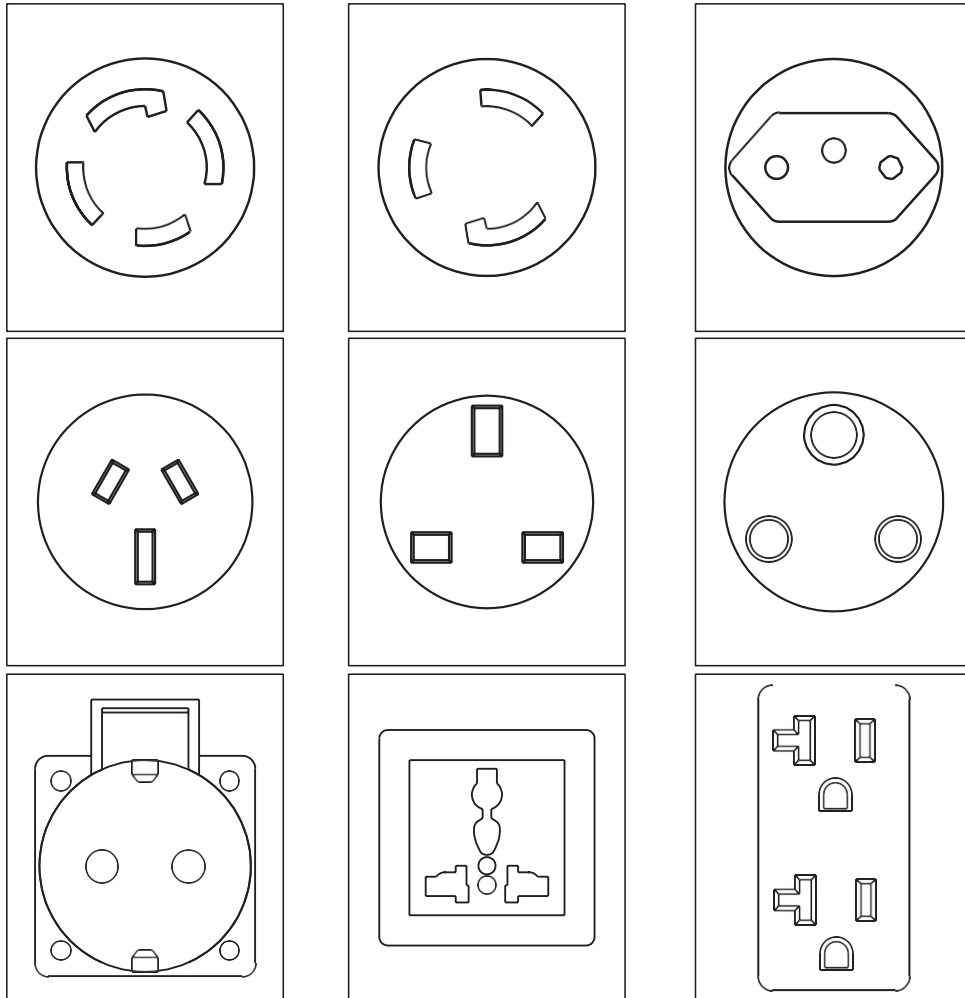


Varaosien kuvaus

Kannettavan bensiinikäyttöisen generaattorin käyttöohjeet

Öljyntäyttötulppa	Tämä on tarkoitettu moottoriöljyn täyttötason mittaamiseen. Varmista ennen laitteen käytön aloittamista, että moottoriöljyn täyttötaso on öljyntäyttötulpan mittatikussa olevien minimi- ja maksimimerkkien välissä. Öljyä voidaan lisätä poistamalla öljyntäyttötulppa.
Öljyntyhjennysruuvi	Ruuvaa auki tämä ruuvi, kun haluat vaihtaa moottoriöljyn. Valuta ulos vanha moottoriöljy ja hävitä se paikallisten lakien mukaisesti välttämättä ympäristöhaittoja.
Jalka	Tämä tukee generaattoria.
Maadoitusliitin	Tämän tehtävänä on varmistaa generaattorin maadoituksen turvallisuus. Katso maadoitustapa sivulta 20. Varmista ennen laitteen käyttöä, että maadoitukselle ei ole esteitä.
Käsikahva	Itselukittuvalla rakenteella varustettua putkea voidaan käyttää generaattorin siirtämiseen sen ylös nostamisen jälkeen.
Käynnistyskahva	Tätä käytetään moottorin käynnistämiseen. Katso menettely sivulta 25.
Ilmanpuhdistin	Tämän tehtävänä on suodattaa ilma ja poistaa sylinteriin menevässä ilmassa olevat epäpuhtaudet. Katso huoltomenettely sivulta 35.
Polttoainekytin	Tällä säädellään polttoainesäiliöstä moottoriin virtaavan polttoaineen määrää. Kytin tulee jättää pois kytkettyyn asentoon, kun generaattoria ei käytetä.
Kuristusventtiili	Tällä säädellään sylinteriin menevää ilmavirtausta käynnistettäessä moottori. Katso käyttötapa sivulta 25.
Äänenvaimennin	Tämän tarkoituksena on estää laitteiston käytön aikaista melua ja poistaa moottorissa tapahtuvasta palamisesta syntyvää kuumaa pakokaasua. Älä koske siihen, jotta ei saa palovammoja.

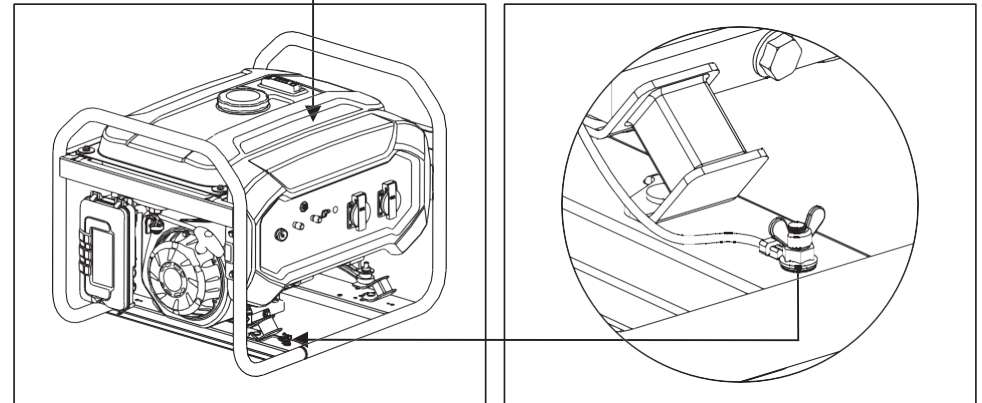
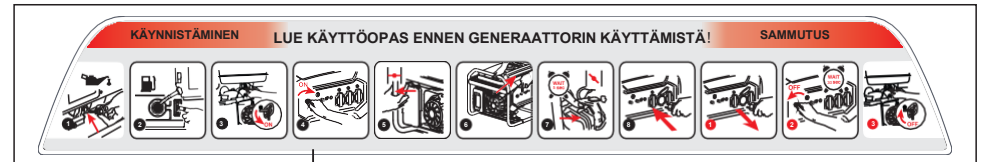
Liittimet voivat olla seuraavan mallisia riippuen eri alueilla vallitsevista määräyksistä:



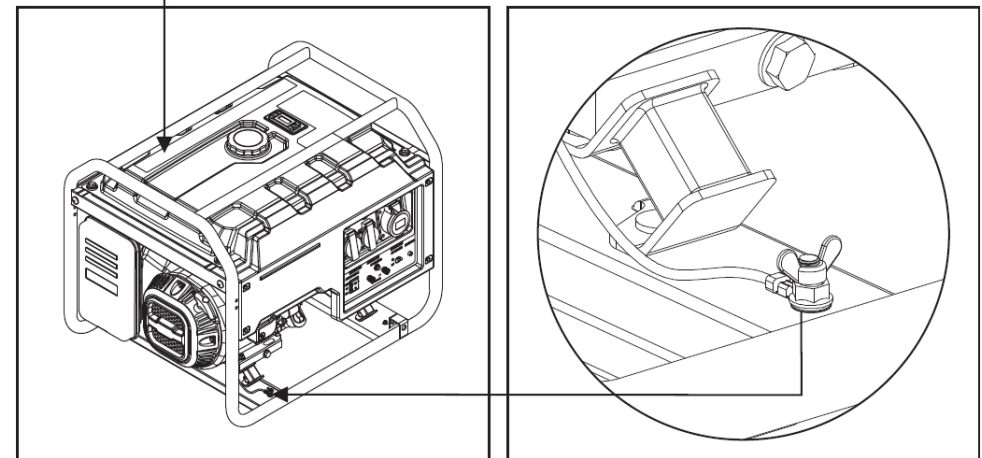
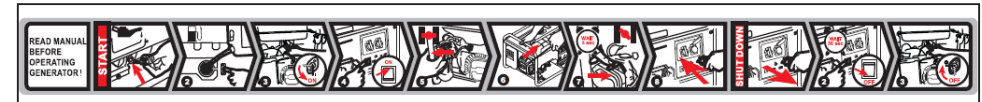
VAROITUS

Jos yhdestä lähtöliitimestä otettava nimellinen virranvoimakkuus ylittää kyseisen liittimen nimellisen virranvoimakkuuden, virranottoon tulee käyttää samanaikaisesti kahta tai useampaa liittintä.

Käyttömenettely



Malli: PGE 25 DCS, PGE 35 DCS, PGE 65 DCS, PGE 65E DCS



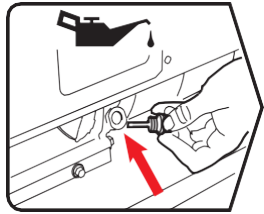
Malli: PGE 80E-3 DCS

- Yksikön maadoitus

Siirrä kone ulkotiloihin ja käytä johtoa, jonka poikkipinta-ala on vähintään 2,5 mm², koneen ja maadoitusliittimen kytkemiseksi maahan. Johdon toinen pää puristetaan yksikön siipimutterin alle ja kierretään tiukkaan, ja toinen pää kytketään metalliseen puikon malliseen esineeseen (kuten rautanaulaan tai avajaan) ja upotetaan maahan.

- Generaattorin käynnistäminen

Öljyn täyttäminen

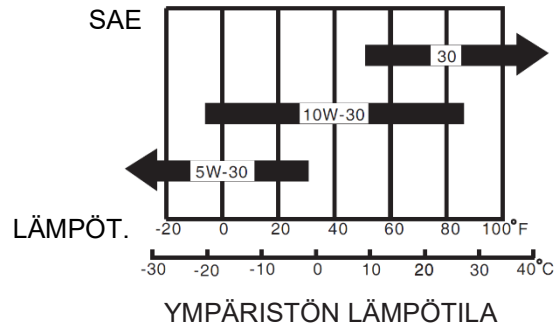


Ylätaso

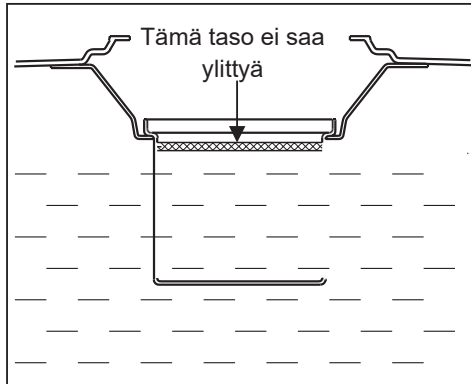
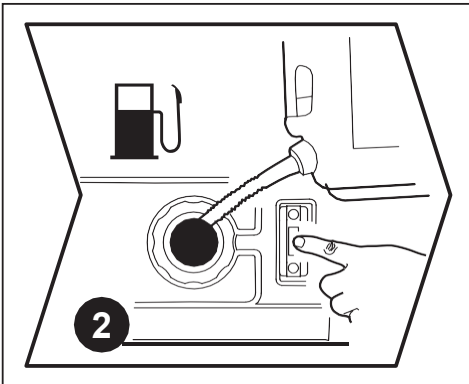


Poista öljyntäyttötulppa ja täytä laitemalliin sopivaa öljyä. Katso määrät sivulta 12. Käytä täyttämässä suppiloa. Jos nestettä pääsee roiskumaan, puhdista lattia liukastumisen estämiseksi.

Öljymääritystaulukko



Polttoaineen täyttäminen

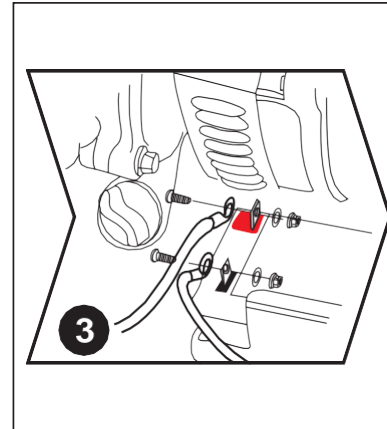


Avaa polttoainesäiliön korkki ja lisää bensiiniä. Polttoainemäärän osoitin näyttää polttoainesäiliössä olevan bensiinin määrän. Kun lisäät polttoainetta, huolehdi siitä, että polttoaineen pinnankorkeus ei ylitä säiliössä olevan sihdin korkeutta.

VAROITUS

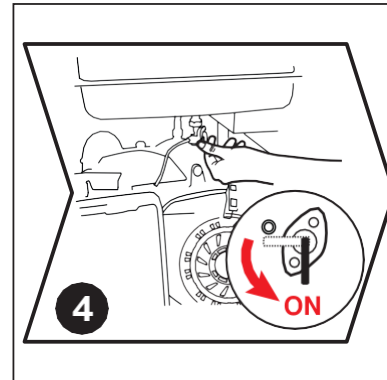
Pidä laite loitolla tulen ja lämmön lähteistä täyttämisen aikana. Älä lisää bensiiniä laitteen toiminnan aikana.

Kytke sähköakku (vain sähkökäynnistys)



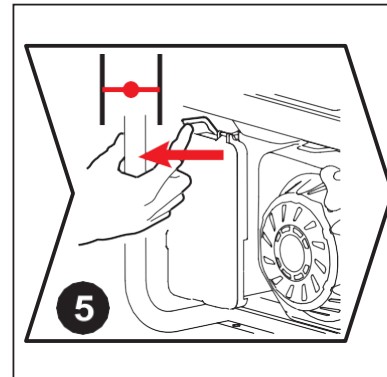
Kytke akun johto akkuun. Punainen merkitsee positiivista elektronia ja vihreä negatiivista elektroodia. Kiristä mutterit tiukkaan. Positiivisen elektrodin ja negatiivisen elektrodin välillä ei saa olla kontaktia oikosulun välttämiseksi. Liitännän tekemisen jälkeen kahden johdon välisten metalliosien välillä tulee olla vähintään 15 mm:n turvaetäisyys, ja suojana tulee olla kuminen suojuus.

Käännä polttoaineventtiilin vipu auki



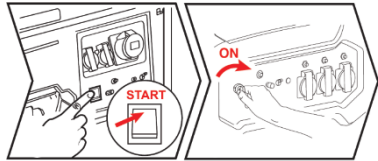
Käännä polttoaineventtiilin vipu käyttöasentoon ja anna polttoaineen virrata kaasuttimeen.

Sulje kuristusventtiili



Siirrä kuristusventtiili laitteen ollessa kylmänä täysin suljettuun asentoon ja laitteen ollessa lämpimänä puoliksi suljettuun asentoon. Jos generaattoria ei käynnistetä kahta kertaa peräkkäin, siirrä kuristusventtiili täysin avattuun asentoon ja käytä sitten kytkintä tai vedä käynnistyskahvaa.

Malli: PGE 65E
DCS (A.E.), PGE
80E-3 DCS



6

Malli: PGE 25 DCS,
PGE 35 DCS, PGE 65
DCS

Kytke ohjauspaneelissa oleva moottorin kytkin ON-asentoon. Tai paina se käynnistysasentoon START, jos laite on sähkökäynnistyksen tilassa. Sitten generaattori voidaan käynnistää. Akun käyttöajan pidentämiseksi älä paina kytkintä yli 3:a sekuntia. Painallusten välisen ajan tulee olla yli 10 sekuntia.

Käynnistä generaattori rekyylikäynnistyksellä

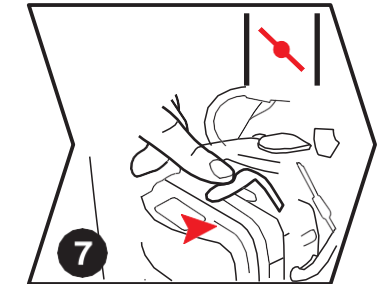
Käynnistä käyttämällä vetovaijeria: Vedä vaijerista hellävaraisesti kiekon kytkemiseksi käynnistyskupuun laitteen sisällä. Vedä vaijeri ulos nopealla nykäyksellä. Generaattori käynnistyy, kun näin on tehty kahdesti. Jos se ei käynnisty, suorita edellä esitetty toimenpide käyttäen kuristusventtiiliä.

VAROITUS

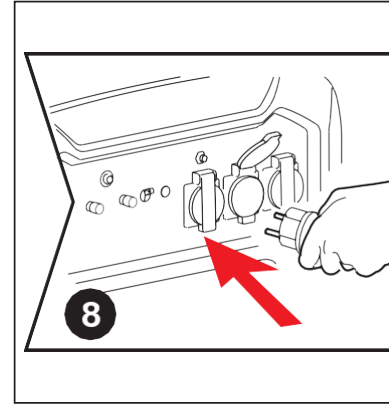
Moottorin pyörimissuunnan äkillinen muutos voi aiheuttaa loukkaantumista vaaran rekyylikäynnistimen toiminnan aikana.

Avaa kuristusventtiili

Käännä kuristusventtiili kytkin päälle käynnistyksen jälkeen.



7

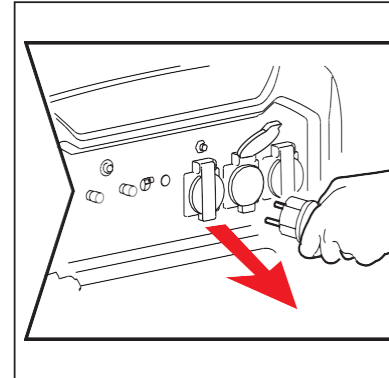


8

Kytke kuorman

Anna laitteen käydä ilman kuormaa 30 sekuntia. Ota esiin sähkövarustus ja käännä katkaisija käyttöasentoon. Huomaa, että kun useita sähkökuormia halutaan käyttää samanaikaisesti, seuraavaa ei pidä alkaa käyttää ennen kuin edellinen on alkanut käydä normaalisti. Kuormien kokonaisteho ei saa ylittää laitteelle määritettyä nimellistehoa.

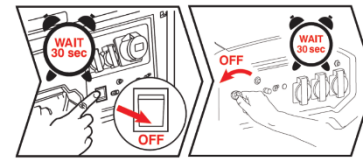
Sammuta moottori



Kytke kuorma irti

Kytke sähkövaruste irti generaattorin ohjauspaneelista.

Malli: PGE 65E
DCS (A.E.), PGE
80E-3 DCS



2

Malli: PGE 25 DCS,
PGE 35 DCS, PGE 65
DCS

Sammuta moottorin kytkin

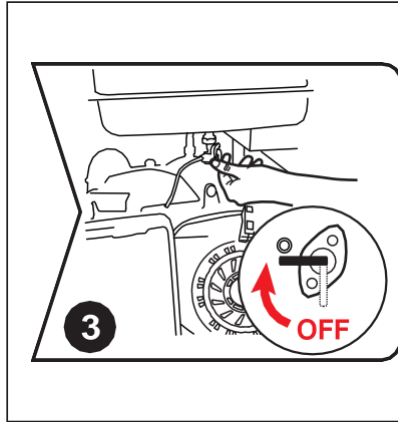
Kun laite on käynyt ilman kuormaa 30 sekuntia, sammuta moottorin kytkin, jolloin generaattori sammuu välittömästi.

Sulje polttoaineventtiilin vipu

Käännä polttoaineventtiilin vipu pois-asentoon laitteen sammuttamisen

⚠VAROITUS

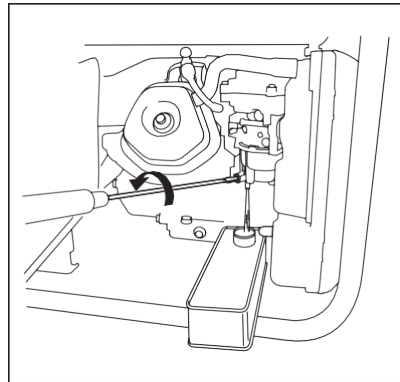
Generaattorin pinta on edelleen kuuma sen sammuttamisen jälkeen. Sitä ei pidä siirtää eikä käsitellä ennen kuin se jäähtynyt. Näin vältetään palovammat.



● Varastointi

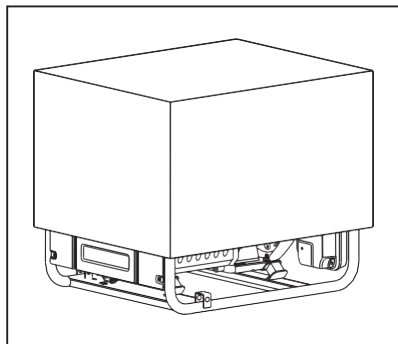
Polttoaineen tyhjentäminen

Poista kaasuttimen öljytyhjennysruuvi ja tyhjennä polttoaine polttoainesäiliöstä ja kaasuttimesta. Kiristä sitten öljytyhjennysruuvi takaisin (jos polttoainetta ei tyhjenetä, se haihtuu ja siirtyy ilmaan, ja jäämät voivat aiheuttaa tukkeuman kaasuttimeen).



Laitteen suojaaminen

Laite tulee varastoida puhtaaseen ja kuivaan paikkaan ja suojata sateelta ja korkeilta lämpötiloilta. Suojaa laite pahvilaatikolla tai muovipussilla, jotta sen sisään ei pääse pölyä.



● Kuljetus

Kuljetuksen aikaisten polttoainevuotojen estämiseksi generaattori tulee tukea pystysuoraan eli sen normaaliin käyttöasentoon ja moottorin kytkimen tulee olla OFF-asennossa.

Polttoaineventtiilin vipu on käännettävä OFF-asentoon.

⚠VAROITUS

- Generaattorin kuljetuksen aikana: Älä täytä polttoainesäiliötä liian täyteen.
- Älä käytä generaattoria sen ollessa ajoneuvossa. Ota generaattori pois ajoneuvosta ja käytä sitä hyvin tuuletetussa paikassa.
- Vältä laitteen altistamista suoralle auringonvalolle, kun asetat generaattorin ajoneuvon. Jos generaattori jätetään suljettuun ajoneuvon useiksi tunneiksi, ajoneuvon sisälämpötila saattaa saada polttoaineen höyrystymään, mikä voi johtaa räjähdykseen.
- Älä aja epätasaisella tiellä pitkiä aikoja generaattori kyydissä. Jos generaattoria on kuljetettava epätasaisella tiellä pitkän matkan, polttoaine on tyhjennettävä generaattorista etukäteen.

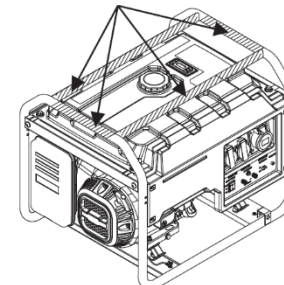
HUOMAUTUS:

Kun haluat siirtää generaattoria, pidä kiinni kiinnipito-osista (varjostetut alueet kuvassa 1).

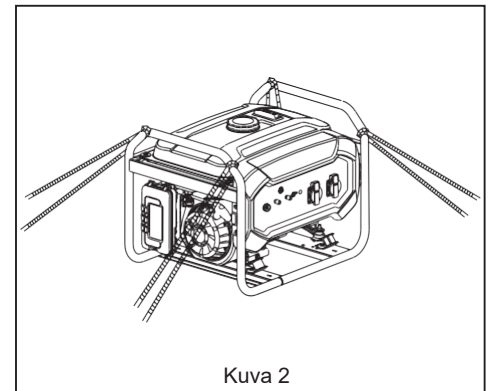
Älä anna generaattorin pudota tai iskeytyä mihinkään kuljetuksen aikana. Älä aseta painavia esineitä generaattorin päälle.

Jos aiot kuljettaa generaattoria ajoneuvossa, kiinnitä generaattori sen telineestä kuvan osoittamalla tavalla (katso kuvaa 2).

KIINNIPITO-OSAT



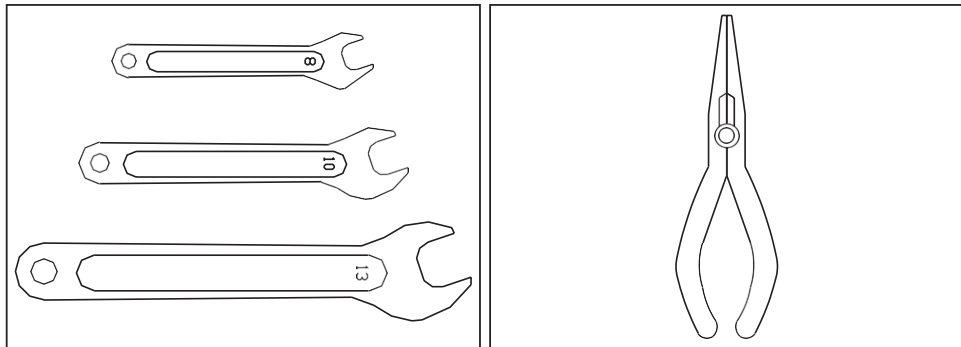
Kuva 1



Kuva 2

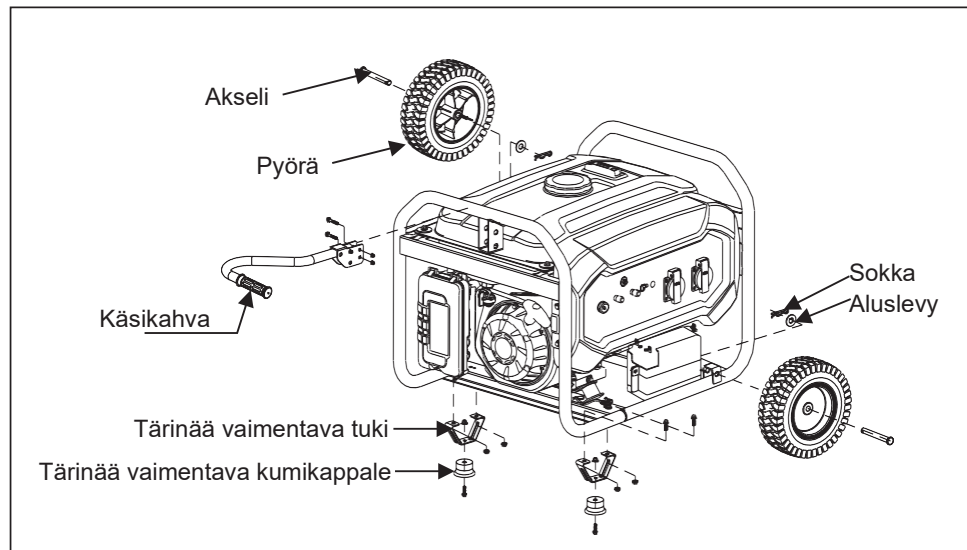
Lisävarusteiden asentaminen

Laitteeseen voidaan asentaa pyöräkokoontarunko sen siirtämisen helpottamiseksi. Ennen asennusta on ehkä hankittava valmiiksi seuraavat varusteet.



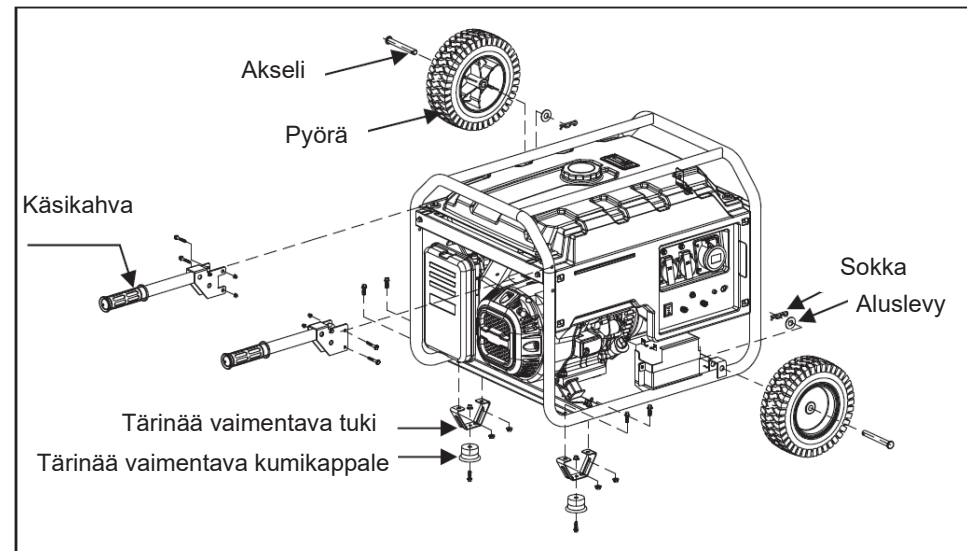
Riippuen mallin kokoonpanosta käytettävissä on useanlaisia pyöriä. Asenna käsikahva, tärinää vaimentava tuki ja pyörä pohjalevyyn ja kiristä pultti seuraavassa kuvassa esitetyllä tavalla.

● Kaksipyöräinen lyhyt akseli



Malli: PGE 25 DCS, PGE 35 DCS, PGE 65 DCS, PGE 65E DCS 30

● Kaksipyöräinen lyhyt akseli



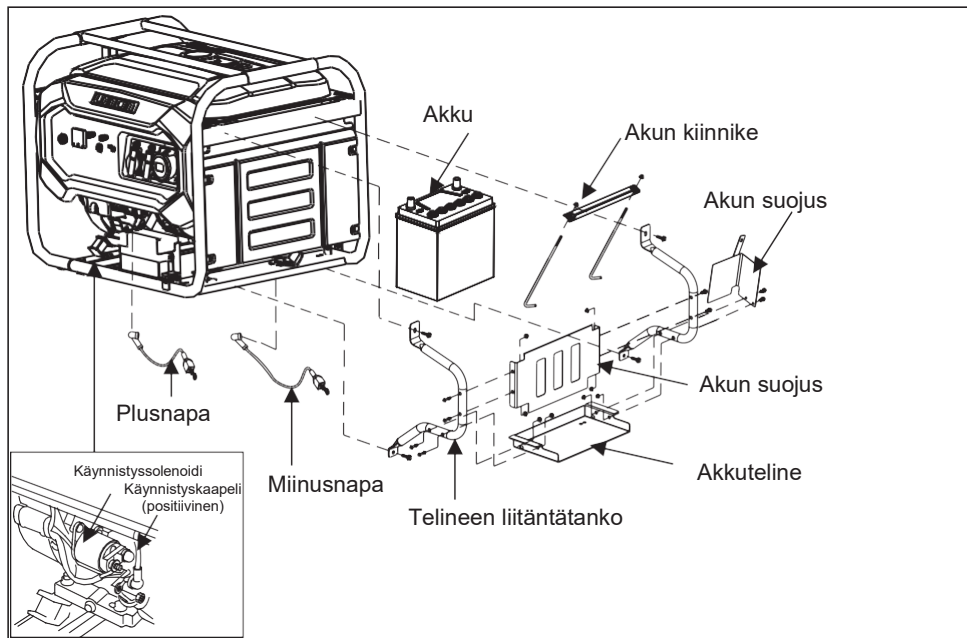
Malli: PGE 80E-3 DCS

8

Lisävarusteiden asentaminen

Kannettavan bensiinikäyttöisen generaattorin käyttöohjeet

Tietyt laitteet, joissa on sähköinen käynnistys, on varustettava ulkoisella akkutelineellä. Suorita asennus seuraavan piirroksen mukaisesti.



Toimintavaiheet ja asennusohjeet:

- 1 Asenna plusnapa ja miinusnapa generaattoriin piirroksen mukaisesti.
- 2 Asenna akkuteline telineen liitântätankoon.
- 3 Asenna akun suojus telineen liitântätankoon.
- 4 Asenna kokoamasi teline laitteeseen.
- 5 Aseta akku telineeseen.
- 6 Kiinnitä koukkuruuvi telineessä olevaan reikään ja asenna se akun kiinnikkeeseen.
- 7 Kiristä ruuvi ja asenna akku telineeseen.
- 8 Liitä akun johdot; kytke tällöin ensin negatiivinen johto. Liitântänavat saattavat olla erilaisia, koska akkumalleja on olemassa erilaisia.
- 9 Jotkin akut on täytettävä elektrolyytillä ennen asennusta. Lue akun määräykset huolellisesti.

9

Yleisten laitteiden tehoarvot

Kannettavan bensiinikäyttöisen generaattorin käyttöohjeet

Yleisten laitteiden tehoarvot

Sähkövaruste		Nimellisteho (W)	Käynnistysteho (W)
Kodinkoneet	Litteä 27-tuumainen televisio	120	120
	Energiansääst ölamppu	5~50	5~50
	Sähkökeitin	1000	1000
	Tietokone	400	400
	DVD	100	100
	Jääkaappi	50	300

Sähkövaruste		Nimellisteho (W)	Käynnistysteho (W)
Kodinkoneet	Pesukone 	250	500
	Sähkötuuletin 	50	100
	-Ilmastointilaitte 2 hv 	1600	3200
Työkalut	Sähköinen hitsauslaite 	2500	5000
	Sähkövasara 	1000	1500
	Vesipumppu 	800	1200

Laitteiden käynnistystehot ovat paljon suuremmat kuin niiden käyttötehot. Lue tiedot sähkövarusteen arvokilvistä. Kuormien kokonaisteho ei saa ylittää nimellistehoa, joka on määritetty generaattorille.

Huolto

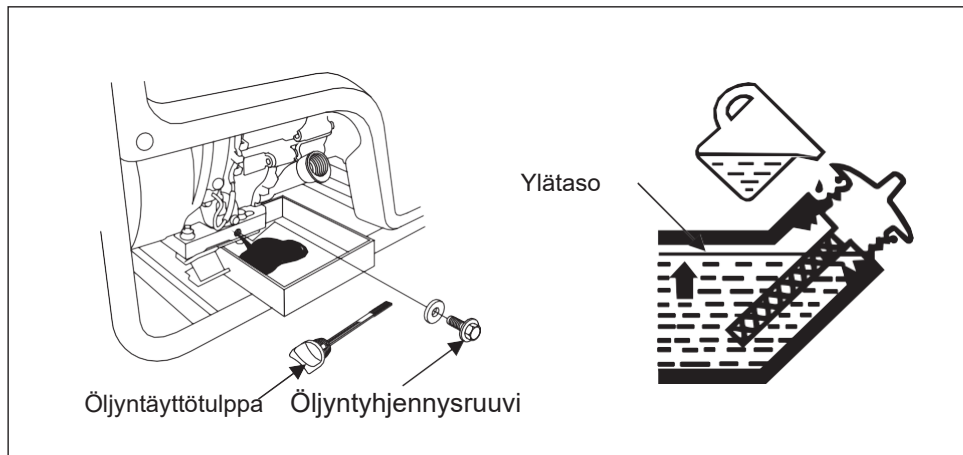
Hyvä huolto on paras turvallisen, taloudellisen ja moitteettoman toiminnan tae. Siten myös tuetaan ympäristön suojelua.

Seuraavassa on esitetty huoltoaikataulu.:

Määräaikaishuoltojen aikataulu		Per käyttökerta	20 käyttötunnin välein tai ensimmäisen käyttökuukauden aikana (3)	50 käyttötunnin välein tai joka 3. kuukausi (3)	100 käyttötunnin välein tai joka 6. kuukausi (3)	300 käyttötunnin välein tai joka vuosi (3)
Moottoriöljy	Tarkista öljyn määrä.	○				
	Vaihda		○		○	
Ilmanpuhdistin	Tutki	○				
	Puhdista			○ (1)		
Polttoainekytimen likaloukku	Puhdista				○	
Sytytystulppa	Puhdista				○	Vaihda
Venttiilin vällys	Säädä uudelleen					○ (2)
Sylinterinkansi	Pese	300 käyttötunnin välein (2)				
Polttoainesäiliö ja sihti	Pese	Joka 2. vuosi (2)				
Polttoaineputki	Vaihda	Joka 2. vuosi (2)				

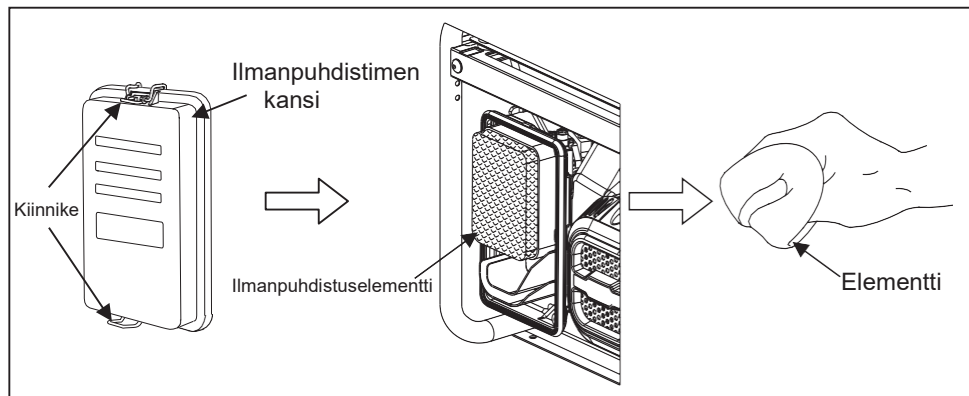
- 1 Poista ilmanpuhdistimen kannen kiinnike ja avaa ilmanpuhdistin.
- 2 Tutki ilmanpuhdistinelementti ja varmista, että se on ehjä ja puhdas.
- 3 Jos vaahtomuovielementti on likainen, ruiskuta siihen hieman yleispuhdistusainetta. Hankaa sitä muutaman minuutin ajan ja huuhtelee se lämpimällä vedellä. Jos puhdistuselementti on vaurioitunut, vaihda se uuteen.

● Vaihda moottoriöljy



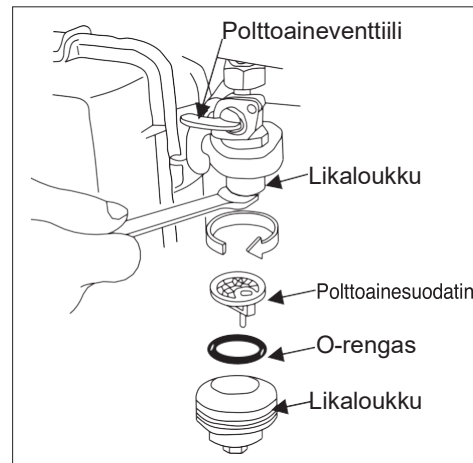
Poista öljyntyhjennysruuvi ja tyhjennä pitkään käytössä ollut öljy. Kiristä öljyntyhjennysruuvia ja kierrä irti öljynmittatikku. Lisää sopiva määrä öljyä mittatikun kautta ja pidä öljyn pinnankorkeus minimi- ja maksimimerkkien välissä.

● Puhdista ilmanpuhdistin



- 1 Poista ilmanpuhdistimen kannen kiinnike ja avaa ilmanpuhdistin.
- 2 Tutki ilmanpuhdistinelementti ja varmista, että se on ehjä ja puhdas.
- 3 Jos vaahtomuovielementti on likainen, ruiskuta siihen hieman yleispuhdistusainetta. Hankaa sitä muutaman minuutin ajan ja huuhtelee se lämpimällä vedellä. Jos puhdistuselementti on vaurioitunut, vaihda se uuteen.

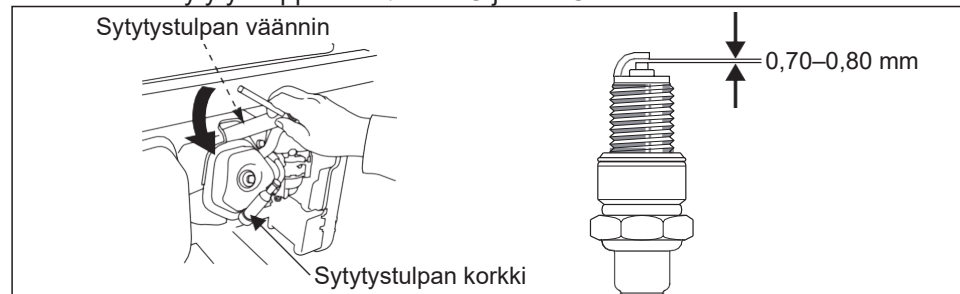
● Puhdista polttoaineventtiilin vivun likaloukku



- 1 Sulje polttoaineventtiili ja poista lika-astia. Ota irti O-renkaan tyyppinen tiiviste ja sihti.
- 2 Puhdista lika-astia, O-renkaan tyyppinen tiiviste ja sihti palamattomalla aineella tai liuottimella, jolla on korkea leimahduspiste.
- 3 Asenna O-renkaan tyyppinen tiiviste ja sihti takaisin ja kiristä lika-astia.
- 4 Avaa polttoaineventtiili ja tutki se vuotojen varalta.

● Puhdista sytytystulppa

Suosittelavat sytytystulppamallit: F7RTC ja F7TC

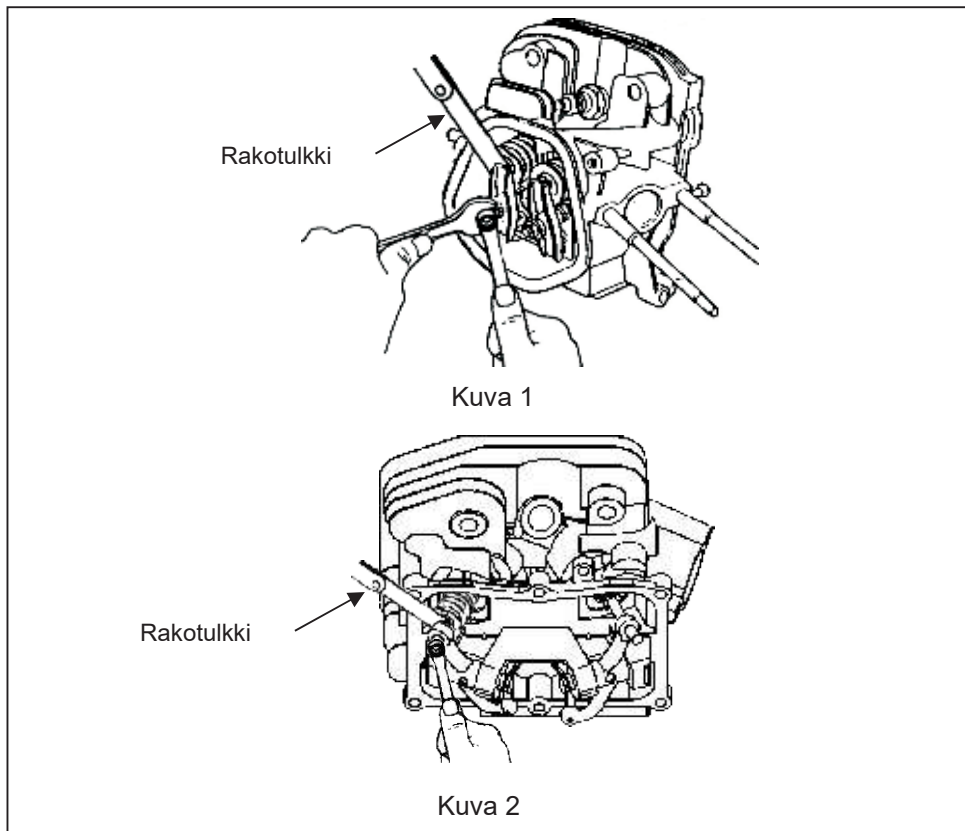


- 1 Poista sytytystulpan korkki.
- 2 Puhdista sytytystulpan pohja.
- 3 Poista sytytystulppa sytytystulpan hylsyavaimella.
- 4 Tutki sytytystulpan eriste visuaalisesti vaurioiden varalta. Jos se on vaurioitunut, vaihda se uuteen.
- 5 Mittaa sytytystulpan etäisyys kitatulkillä. Käännä sivuelektrodiä välin säätämiseksi. Etäisyyden tulee olla arvojen 0,70 ja 0,80 mm välillä.
- 6 Tutki, että sytytystulpan aluslevy on hyvässä kunnossa.
- 7 Asenna sytytystulppa takaisin ja kiristä se sytytystulpan hylsyavaimella. Paina sytytystulpan aluslevy alas ja aseta sytytystulpan korkki paikoilleen.

- Venttiilin välys
(tehtävä tulee antaa ammattilaisen suorittavaksi)

Kuva 1 koskee malleja PGE 25 DCS, PGE 65 DCS, PGE 65E DCS (A.E.), PGE 80E-3 DCS (A.E.).

Kuva 2 koskee mallia PGE 35 DCS.



Poista sylinterinkansi ja mittaa venttiilin välys rakotulkilla. Välyksen tulee olla 0,1 mm tuloventtiilissä ja 0,15 mm poistoventtiilissä.

Yleinen vianmääritys

Vian oire	Vian syy	Menettely
Generaattori ei käynnisty	Ei polttoainetta	Täytä säiliö bensiinillä.
	Öljykytintä ei ole käännetty käyttöasentoon.	Käännä öljykytin käyttöasentoon.
	Öljykytin on jumissa.	Puhdista öljykuppi (katso sivua 36).
	Ei moottoriöljyä tai moottorin öljytaso on alhainen.	Lisää öljyä.
	Sammutuskytkin on käännetty sammutusasentoon.	Käännä kytkin käyttöasentoon.
	Sytytystulppa ei toimi.	Puhdista tai vaihda sytytystulppa (katso sivua 36).
Ei antotehoa	Katkaisijaa ei ole kytketty.	Käännä katkaisija käyttöasentoon.
	Pistokkeella on heikko kontakti.	Vaihda liitin.
Tärinää toiminnan aikana	Kuristusasento on virheellinen.	Siirrä kuristusläppää käyttöasentoon toiminnan aikana.
Tärinää toiminnan aikana	Moottorin lämpötila on liian alhainen.	Anna moottorin käydä ilman kuormaa yli 10 minuuttia.
	Polttoöljy on likaantunutta.	Vaihda tilalle puhdasta öljyä.
Generaattorista tulee mustaa savua	Ilmansuodatin on likainen.	Puhdista ilmansuodattimen suodatinelementti.
	Kuorma on liian suuri.	Vähennä kuormaa nimellisarvoon.
Generaattorista tulee sinistä savua	Moottorissa on liikaa öljyä.	Valuta jonkin verran öljyä pois.
	Moottoriöljy on vääranäyttävää.	Käytä oikeantyyppistä moottoriöljyä (katso sivua 21).
Heikko teho	Sytytystulppa ei toimi.	Puhdista tai vaihda sytytystulppa (katso sivua 36).
	Venttiilin välys on määritysten ulkopuolella.	Säädä venttiilin välystä (katso sivua 37).

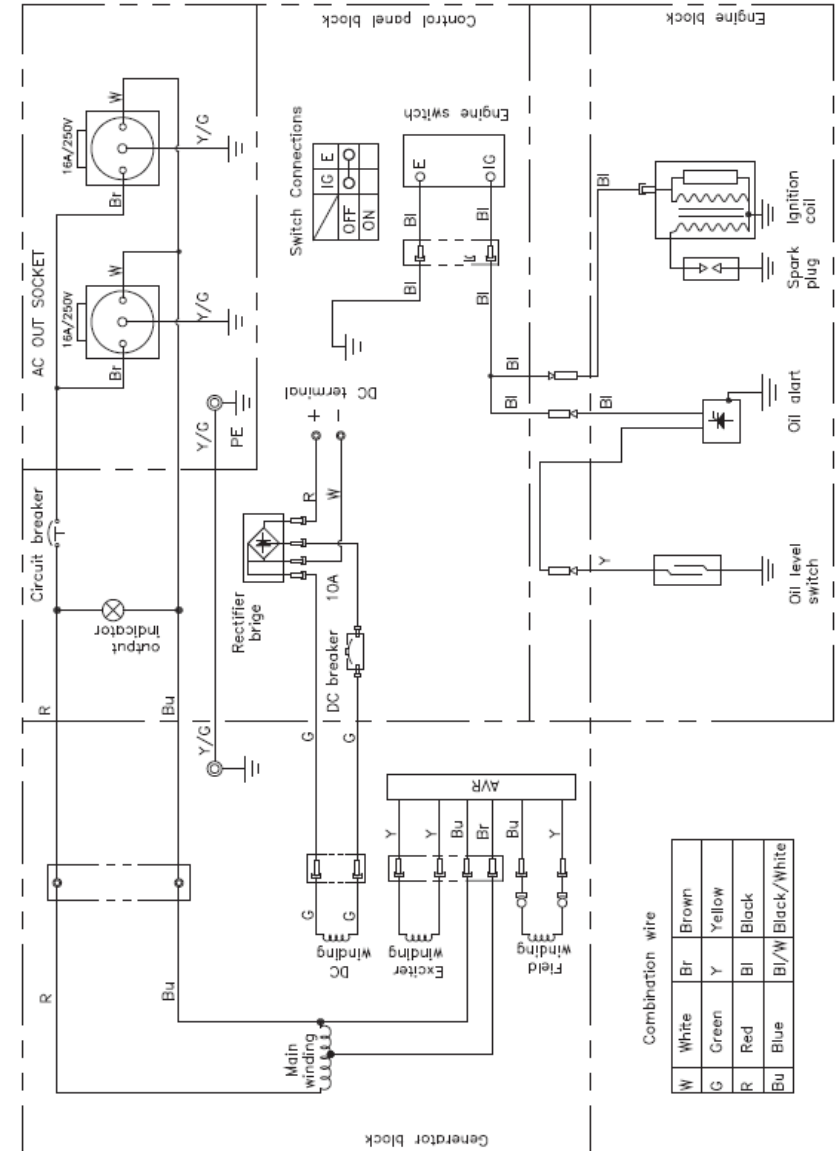
- Generaattorin ympäristövaatimukset:
- Soveltuva lämpötila: -15 °C ... 40 °C.
- Soveltuva kosteus: alle 95 %.

- Sopiva korkeus: alle 1 000 metriä (alueilla, joiden korkeus on yli 1 000 metriä, laitetta tulee käyttää alhaisella teholla.).
- Generaattoria saa kuormittaa ainoastaan nimellistehoon saakka ja määritysten mukaisissa ympäristöolosuhteissa. Jos ympäristöolosuhteet eivät vastaa edellä mainittuja vaatimuksia tai jos moottorin ja generaattorin jäähtymys on puutteellinen; jos käyttö tapahtuu esimerkiksi ahtaissa tiloissa, on välttämätöntä vähentää tehoa. On myös välttämätöntä vähentää tehoa, kun lämpötila, korkeus ja suhteellinen kosteus ylittävät määritykset.
- Jos olosuhteet ovat edellä esitetyn mukaiset, käänny lähimmän jälleenmyyjän tai myynninjälkeisen huoltoliikkeen puoleen avun saamiseksi.

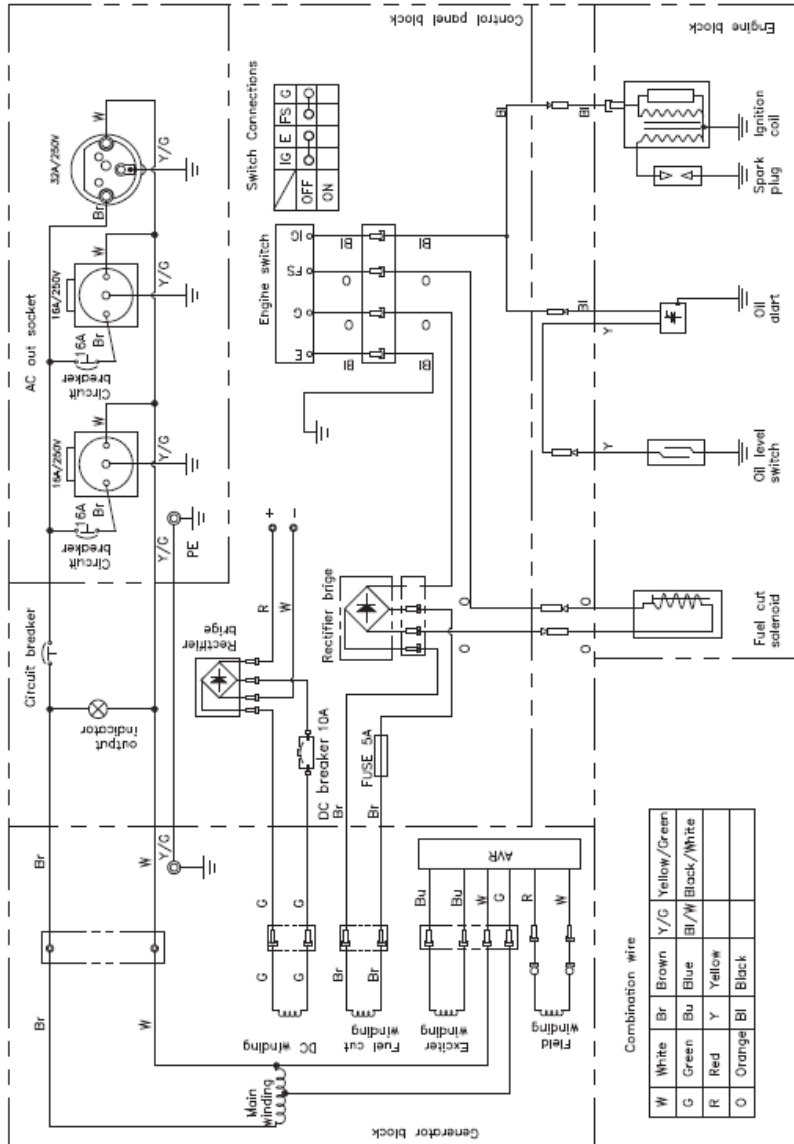
Sähkökaavio

- Sähkökaavio 1

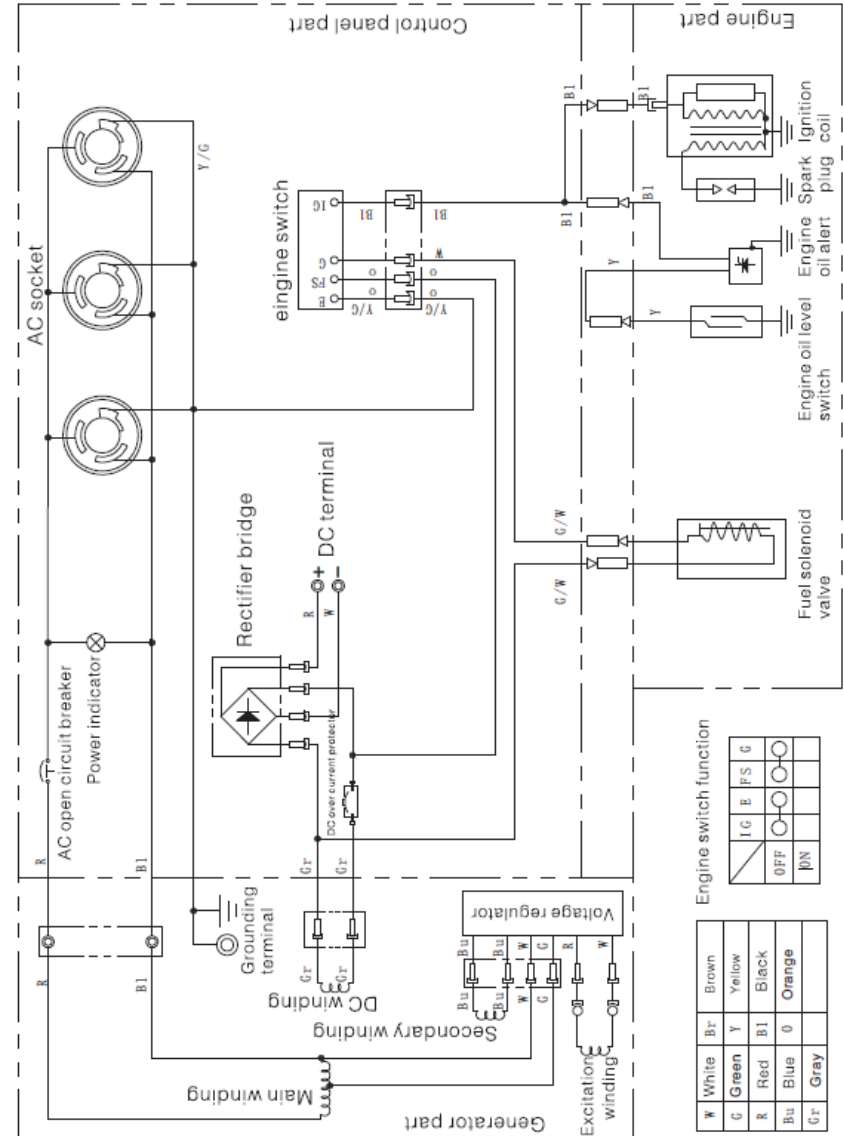
(koskee malleja PGE 25 DCS, PGE 35 DCS)



● Sähkökaavio 2
(koskee malleja PGE 65 DCS, PGE 65E DCS)

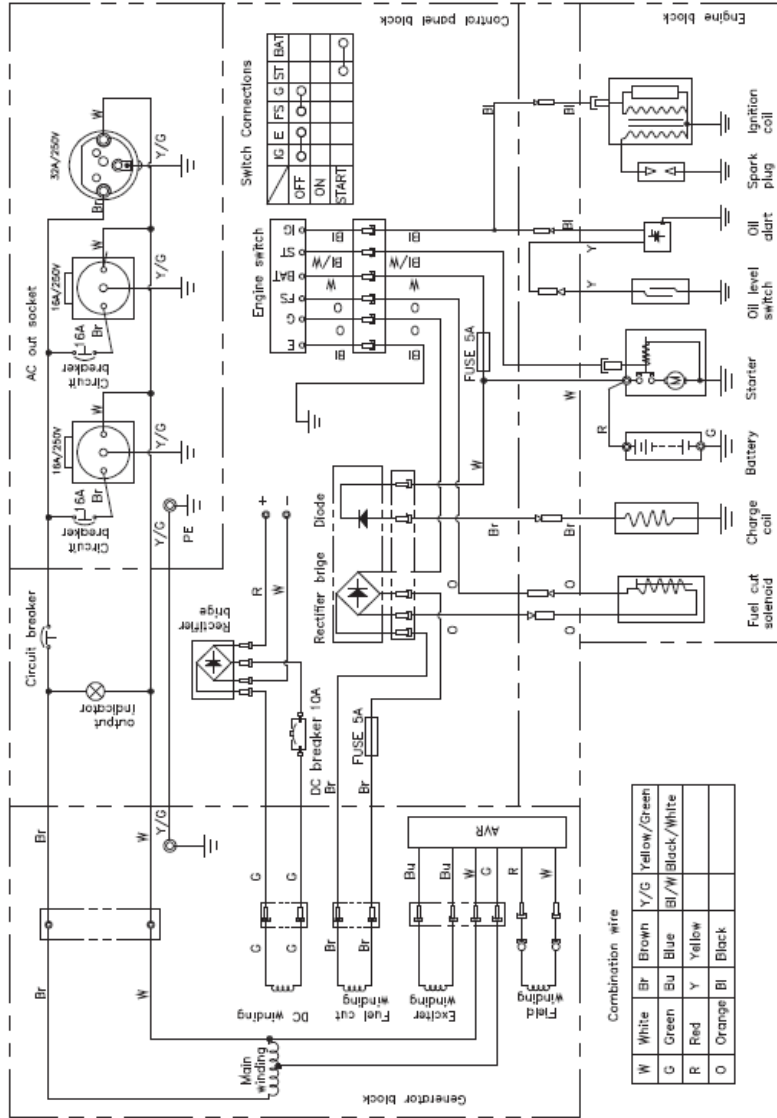


● Sähkökaavio 2
(koskee mallia PGE 80E-3 DCS)



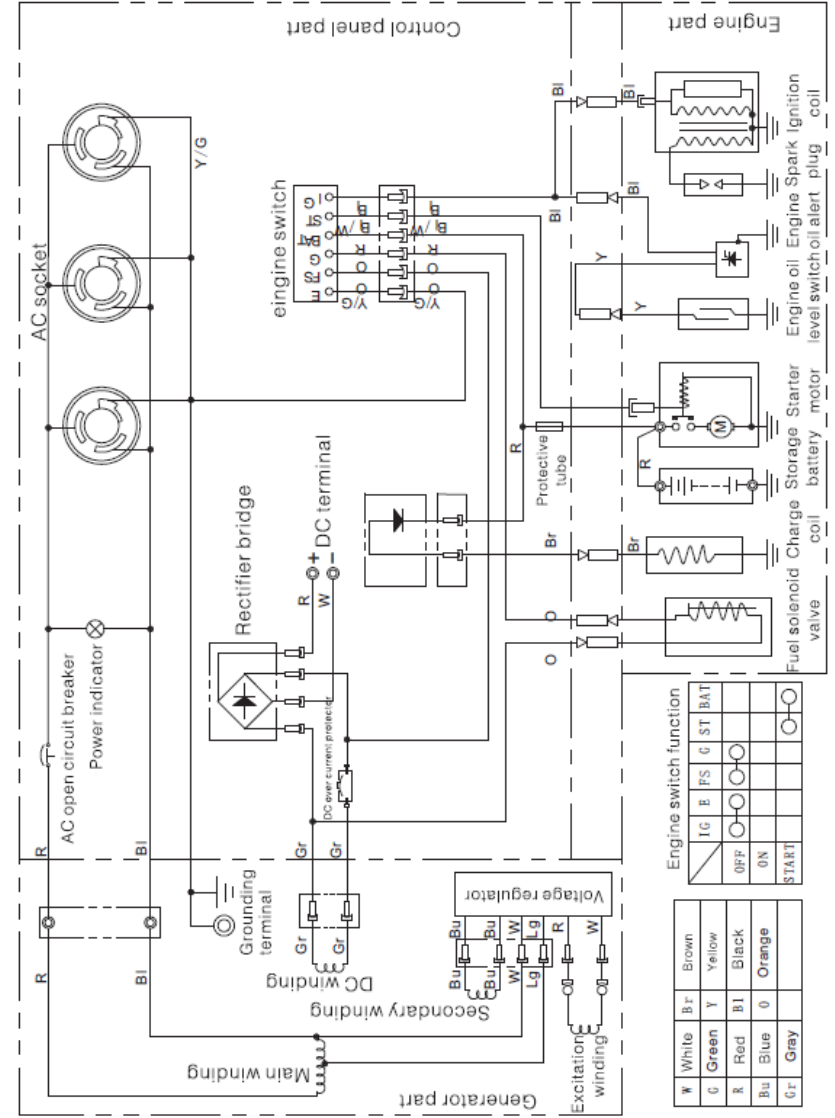
● Sähkökaavio 3

(koskee malleja PGE 65 DCS, PGE 65E DCS)

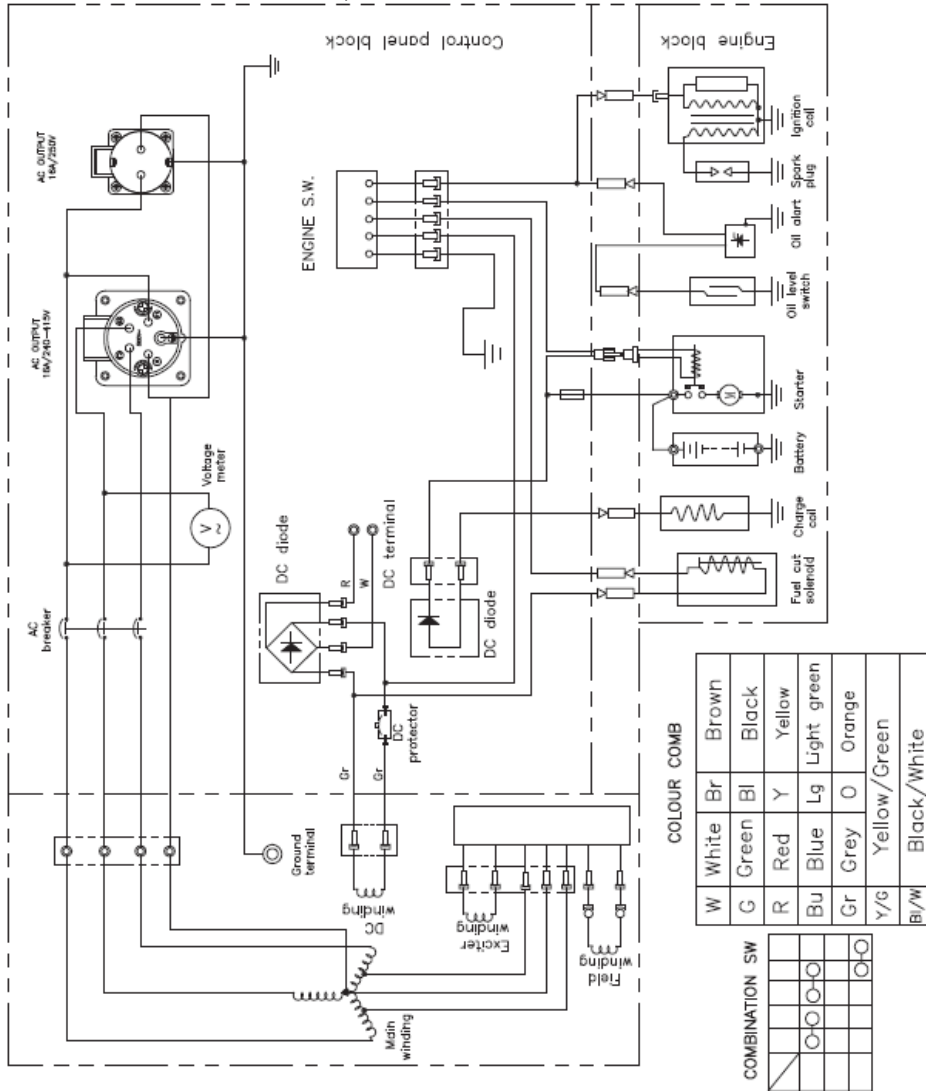


● Sähkökaavio 3

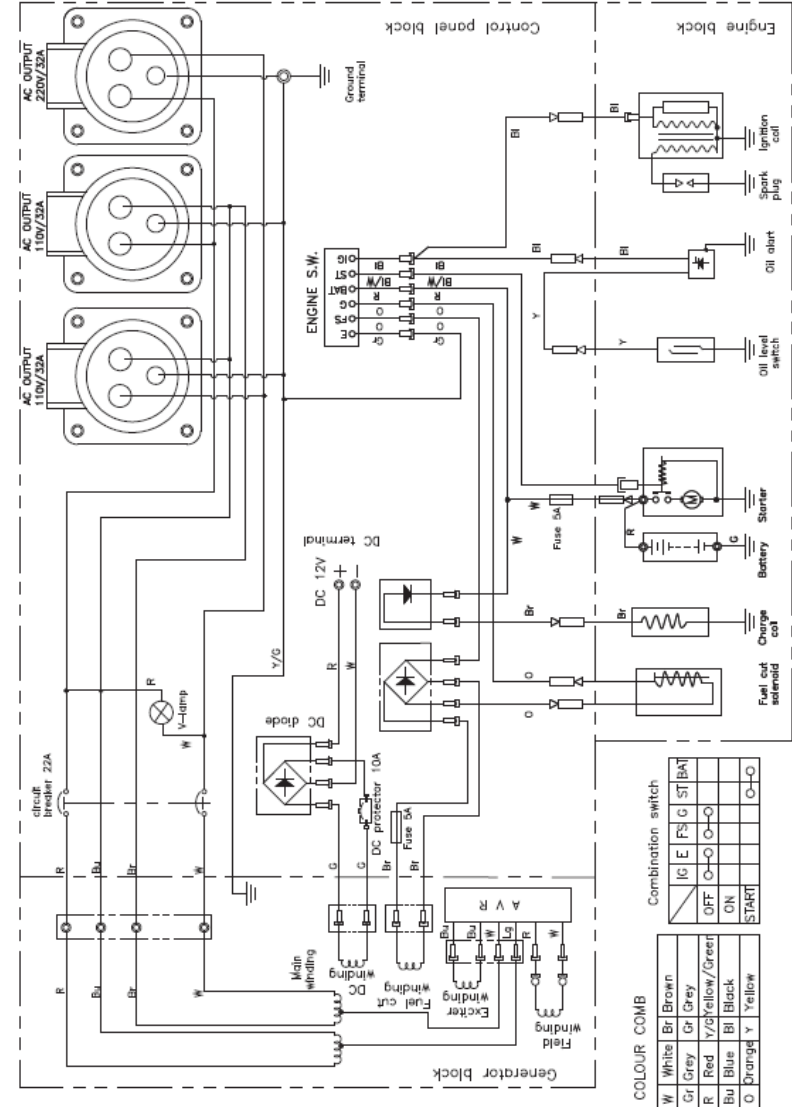
(koskee mallia PGE 80E-3 DCS)



- Sähkökaavio 4
Kolmivaihe (sähkökäynnistys)
(koskee mallia PGE 80E-3 DCS)



- Sähkökaavio 5
110V/220V, 115V/230V, 120V/240V
(koskee mallia PGE 80E-3 DCS)



Vaatumustenmukaisuusvakuutus

Allekirjoittanut,	EMAK spa via Fermi, 4 - 42011 Bagnolo in Piano (RE) ITALY
vakuuttaa omalla vastuullaan, että kone:	
1. Tyyppi:	PIENTEHOGENERAATTORI
2. Tuotemerkki: / tyyppi:	PGE 25 DCS / PGE 35 DCS / PGE 65 DCS / PGE 65E DCS / PGE 80E-3 DCS
3. sarjan tunnistetiedot	370 XXX 0001 - 370 XXX 9999
täyttää seuraavien direktiivien tai säädösten ja niiden tarkistettujen versioiden tai lisäysten vaatimukset:	2006/42/EY 2000/14/EY+2005/88/EY liite 1 nro 45 2011/65/EY - 2014/30/EY
täyttää seuraavien harmonisoitujen standardien vaatimukset:	EN ISO 8528-13:2016 EN 61000-6-1:2019 EN 55012:2007+A1
Mitattu äänitehotaso	94 dB(A) PGE 25 DCS 95 dB(A) PGE 35 DCS 96 dB(A) PGE 65 DCS - PGE 65E DCS 96 dB(A) PGE 80E-3 DCS
Taattu äänitehotaso	95 dB(A) PGE 25 DCS 96 dB(A) PGE 35 DCS 97 dB(A) PGE 65 DCS - PGE 65E DCS 97 dB(A) PGE 80E-3 DCS
Noudatettu vaatimustenmukaisuuden arviointimenettely:	Liite VI - 2000/14/EY
Ilmoitetun laitoksen nimi ja osoite	TUV Rheinland LGA Products GmbH, Til- lystrasse 2, 90431 Nürnberg, Saksa, nro 0197
Valmistuspaikka:	Via Fermi 4, Bagnolo in piano (RE), Italia
Päivämäärä:	
Tekninen dokumentaatio saatavilla:	Pääkonttori, tekninen johto – tekninen toimisto




Luigi Bartoli – toimitusjohtaja

Bewahren Sie dieses Handbuch sorgfältig zusammen mit dem Generator auf, damit Sie es im Notfall jederzeit zur Hand haben. Dieses Handbuch stellt einen festen Bestandteil des Generators dar. Wenn Sie den Generator verleihen oder verkaufen, muss dieses Handbuch mit dem Aggregat mitgeliefert werden.

Die in diesem Handbuch enthaltenen relevanten Informationen und technischen Daten gelten ab Druckfreigabe, und der Inhalt basiert auf dem zum Zeitpunkt der Veröffentlichung in Produktion befindlichen Gerät. Der Hersteller behält sich das Recht vor, alle im Text beschriebenen Komponenten ohne vorherige Ankündigung zu ändern und zu überarbeiten.

Inhalt

1	Vorwort	01
2	Sicherheitsvorschriften	02-03
3	Glossar	04-11
4	Technische Daten	12-14
5	Beschreibung der Ersatzteile	15-20
6	Vorgehensweise	21-28
7	Transport	29
8	Installation des Zubehörs	30-32
9	Leistung gängiger Geräte	33-34
10	Wartung	35-38
11	Störungsanalyse	39-40
12	Elektrischer Schaltplan	41-47
13	Konformitätserklärung	48-49

Vorwort

Vielen Dank, dass Sie sich für den Kauf eines Generators entschieden haben. Dieses mit einem Benzinmotor betriebene Luftkühlgerät ist ein Haushaltsgenerator mit kompakter Bauweise und hoher Leistung. Es eignet sich für Situationen, in denen kein Strom vorhanden ist oder der Strom plötzlich ausfällt.


Wir empfehlen dem Benutzer, dieses Handbuch vor der Verwendung des Generators aufmerksam zu lesen und sich mit allen Anforderungen und Betriebsverfahren des Generators vertraut zu machen. Bei Fragen zu diesem Handbuch wenden Sie sich bitte an einen autorisierten Händler für die Inbetriebnahme, den Betrieb, das Wartungsprogramm und so weiter. Der Techniker berät Sie zum korrekten und sichereren Umgang mit dem Generator. Wir empfehlen außerdem, dass der Benutzer beim Kauf des Generators die Inbetriebnahme- und Betriebsanweisungen des Generators durchliest.

Sicherheitsvorkehrungen

Dieser Generator arbeitet nur dann sicher, effizient und zuverlässig, wenn er ordnungsgemäß aufgestellt, betrieben und gewartet wird. Vor dem Betrieb oder der Wartung des Generators sollte der Benutzer Folgendes beachten:

- Er sollte die örtlichen Gesetze und Vorschriften genau kennen und beachten.
- Er muss sämtliche Sicherheitshinweise in diesem Handbuch und am Gerät lesen und befolgen.
- Er sollte seine Familie mit allen Sicherheitshinweisen in diesem Handbuch vertraut machen.

Es ist für den Hersteller unmöglich, alle Gefahrensituationen vorherzusagen, die auftreten können. Aus diesem Grund können die Warnhinweise in diesem Handbuch und die Warnschilder am Gerät nicht alle Gefahrensituationen abdecken. Wenn wir keine zusätzlichen Vorsichtsmaßnahmen für Betriebsverfahren, -methoden oder -techniken angeben, betreiben Sie den Generator so, dass die persönliche Sicherheit gewährleistet ist, und stellen Sie sicher, dass keine Schäden am Gerät entstehen.

Um einen sicheren Betrieb zu gewährleisten, lesen Sie bitte aufmerksam die drei wichtigen Sicherheitshinweise in diesem Handbuch und am Generator, denen ein Sicherheitswarnsymbol  vorangestellt ist:

GEFAHR

Die Nichtbeachtung der Anweisungen HAT TÖDLICHE oder SCHWERE VERLETZUNGEN zur Folge.

WARNUNG

Die Nichtbeachtung der Anweisungen KANN TÖDLICHE oder SCHWERE VERLETZUNGEN zur Folge haben.

VORSICHT

Die Nichtbeachtung der Anweisungen KANN SCHWERE

HINWEIS

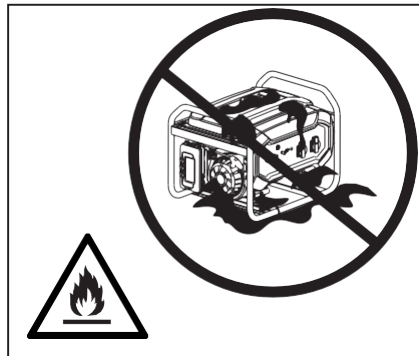
Ihr Generator oder anderes Eigentum könnte beschädigt werden, wenn Sie die Anweisungen nicht befolgen.

Sicherheitsvorschriften



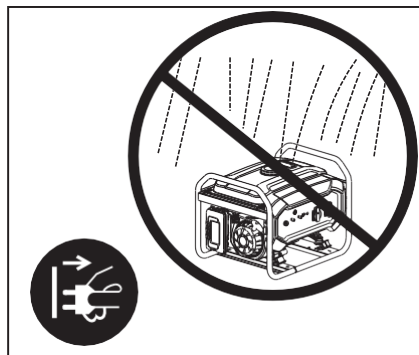
⚠ GEFAHR

Das Gerät darf nicht in Innenräumen betrieben werden.



⚠ GEFAHR

Die Maschine sauber halten und keine brennbaren Stoffe, einschließlich Benzin, darauf verschütten.



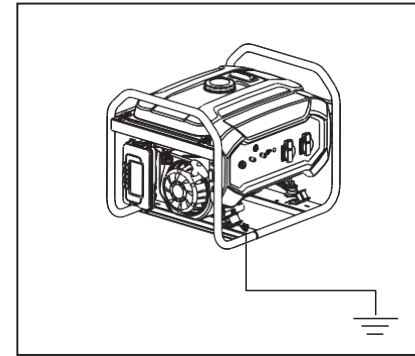
⚠ WARNUNG

Die Maschine nicht in nassem Zustand betreiben.



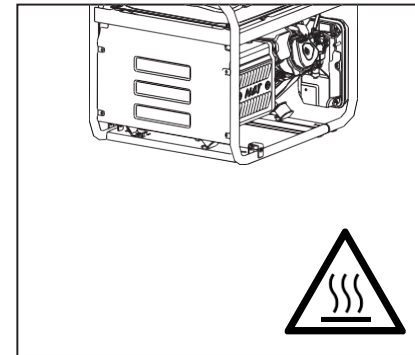
⚠ WARNUNG

Es darf nicht an eine Hausstromversorgung angeschlossen werden.



⚠ WARNUNG

Das Gerät muss sicher geerdet sein.



⚠ WARNUNG

Die Generatoroberfläche wird sehr heiß, es besteht Verbrennungsgefahr. Beachten Sie die Warnhinweise auf dem Stromaggregat.

⚠ GEFAHR

Allgemeine Sicherheitshinweise

- Der Bediener sollte während des Betriebs und der Wartung eine persönliche Schutzausrüstung tragen.
- Die Installation und größere Reparaturarbeiten dürfen nur von speziell geschultem Personal durchgeführt werden.
- Der Generator darf nicht unterirdisch eingesetzt werden.
- Der Generator darf nicht in explosionsgefährdeten Umgebungen betrieben werden.

⚠ GEFAHR

Der Generator erzeugt so viel Strom, dass er bei unsachgemäßem Gebrauch einen schweren oder tödlichen Stromschlag verursachen kann.

- Es ist verboten, blanke Drähte zu verwenden, um die Stromversorgung direkt an das elektrische Gerät anzuschließen; verwenden Sie einen Stecker, der den örtlichen Vorschriften entspricht.
- Berühren Sie während des Betriebs des Geräts keine Kabel oder stromführenden Teile des Geräts. Berühren Sie das Gerät niemals mit nassen Händen, da dies zu einem Stromschlag führen kann.
- Halten Sie beim Betrieb des Geräts Kinder in einem sicheren Abstand zum Generator.
- Während des Betriebs des Geräts ist es strengstens untersagt, irgendwelche Teile zu montieren oder zu demontieren.
- Es wird empfohlen, eine Tandemschaltung eines Fehlerstromschutzschalters (GFCI) zu installieren, wenn die Stromversorgung unterbrochen ist, um die Sicherheit zu gewährleisten.
- Externes elektrisches Zubehör (einschließlich Kabel und Steckerverbindungen) darf keinen Defekt aufweisen. Der Schutz vor elektrischen Schlägen hängt vom Unterbrecher ab, insbesondere von der Abstimmung zwischen Unterbrecher und Generator. Zum Austausch des Unterbrechers darf nur ein solcher mit denselben Nennwerten und Leistungsmerkmalen verwendet werden. Wenden Sie sich zur Unterstützung an den örtlichen Händler oder das Kundendienstzentrum.
- Bei Verwendung eines Verlängerungskabels oder eines mobilen Stromverteilerschranks darf die Gesamtlänge des Kabels mit einem Querschnitt von 1,5 mm² nicht mehr als 60 m und die des Kabels mit 2,5 mm² nicht mehr als 100 m betragen.
- Vermeiden Sie es, den Generator parallel zu einem anderen Generator anzuschließen.

⚠ GEFAHR

Der Kraftstoff im Gerät ist brennbar, was zu hohen Temperaturen führt und während des Betriebs leicht einen Brand verursachen kann.

- Es ist strengstens verboten, während des Betriebs des Geräts Kraftstoff nachzufüllen.
- Halten Sie beim Nachfüllen von Kraftstoff einen ausreichenden Abstand zu Feuerquellen ein, rauchen Sie nicht.
- Verschütten Sie beim Nachfüllen keinen Kraftstoff auf das Gerät. Bei versehentlichem Verschütten verwenden Sie ein Baumwolltuch, um das Gerät zu reinigen. Starten Sie das Gerät erst, wenn der verschüttete Kraftstoff vollständig verdampft ist.
- Achten Sie beim Betrieb darauf, dass sich im Umkreis von 2 Metern keine entflammaren Stoffe befinden und sich keine entflammaren Stoffe dem Gerät nähern. Während des Betriebs dürfen keine brennbaren Materialien in der Nähe des Abgasauslasses gebracht werden.
- Wenn das Gerät längere Zeit nicht benutzt wird, entnehmen Sie den Kraftstoff aus dem Kraftstofftank und lagern Sie es sicher.
- Wenn Sie Kraftstoff verschluckt oder Kraftstoffdämpfe eingeatmet haben oder wenn Kraftstoff in Ihre Augen gelangt ist, suchen Sie sofort einen Arzt auf. Wenn Kraftstoff auf Ihre Haut oder Kleidung gelangt ist, waschen Sie sich sofort mit Wasser und Seife und wechseln Sie Ihre Kleidung.
- Achten Sie beim Betrieb oder Transport der Maschine darauf, dass sie aufrecht steht. Wenn sie kippt, kann Kraftstoff aus dem Vergaser oder dem Tank austreten.
- Entsorgen Sie Kraftstoff- und Altölrreste nicht in den Müll oder schütten Sie sie nicht auf den Boden. Wir empfehlen Ihnen, das Altöl zur Wiederverwertung in einem verschlossenen Behälter zu Ihrem örtlichen Recycling-Center oder Ihrer Tankstelle zu bringen.

⚠ VORSICHT

In diesem Gerät befinden sich mit hoher Geschwindigkeit rotierende Teile, die den menschlichen Körper verletzen können.

- Nähern Sie sich dem Gerät während des Betriebs nicht und berühren Sie keinesfalls sich drehenden Teile.
- Heben Sie das Gerät während des Betriebs nicht an und bewegen Sie es nicht. Das Gerät darf erst dann bewegt werden, wenn es vollständig zum Stillstand gekommen ist.
- Beobachten Sie beim Betrieb des Geräts die Umgebung. Achten Sie darauf, dass keine Gegenstände in das Gerät gelangen.

HINWEIS

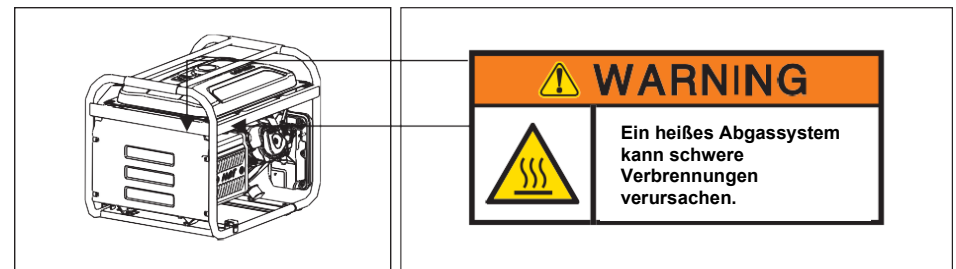
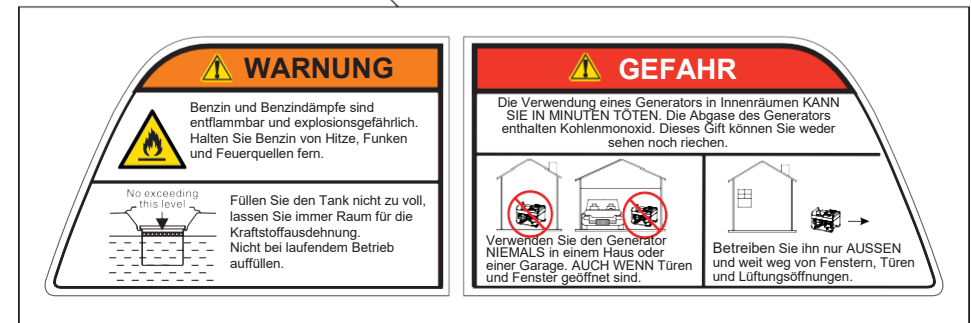
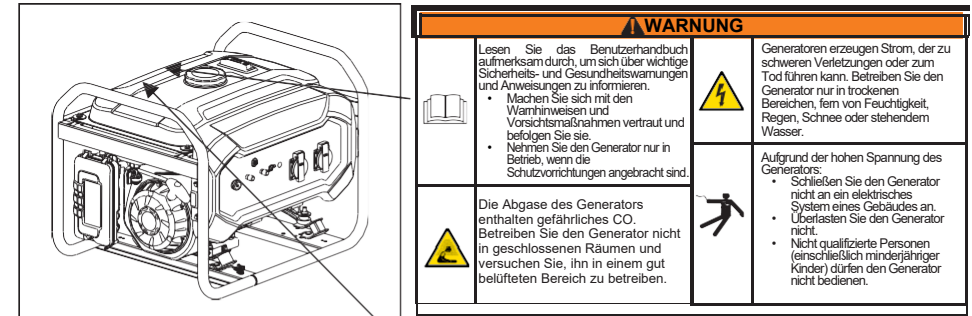
Betriebsanforderungen

- Stellen Sie keine schweren Gegenstände auf das Gerät.
- Das Rad dient zum leichten Bewegen des Geräts. Verwenden Sie es nicht für lange Strecken, da es sonst beschädigt werden kann.
- Überschreiten Sie im Betrieb nicht die Nennleistung des Geräts, da sich sonst die Lebensdauer des Geräts verkürzt. Die Leistung gängiger Haushaltsgeräte ist auf Seite 33 und 34 detailliert angegeben.
- Bitte warten Sie das Gerät entsprechend den Anforderungen, um seine Lebensdauer zu verlängern. Weitere Informationen finden Sie auf Seite 34.
- Verhindern Sie das Eindringen von Leitungen in das Gerät während des Betriebs oder der Lagerung.

⚠️ WARNUNG




- Ein Warnhinweis für den Benutzer, dass er die für den Einsatzort des Stromaggregats geltenden Vorschriften zur elektrischen Sicherheit befolgen muss.
- Eine Warnung in Bezug auf die Anforderungen und Vorsichtsmaßnahmen, die der Benutzer im Falle der Wiederversorgung durch Stromerzeugungsaggregate einer Anlage zu beachten hat, je nach den in dieser Anlage bestehenden Schutzmaßnahmen und den geltenden Vorschriften.










Am Gerät befinden sich Warnschilder, die Sie auf die Sicherheitsvorschriften hinweisen.



Glossar

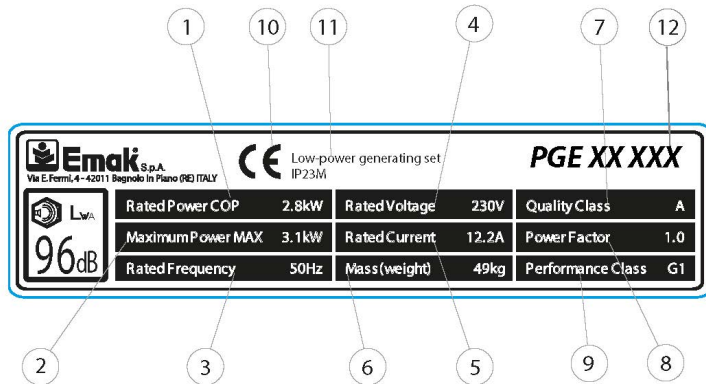
Die folgenden Symbole sind auf der Maschine oder in diesem Handbuch zu finden. Bitte machen Sie sich mit ihrer Bedeutung vertraut, damit Ihre Arbeit einfacher und sicherer wird.

Symbol	Name	Bedeutung
V	Volt	Spannung
A	Ampere	Strom
Hz	Hertz	Frequenz (1 Hz=60 U/min)
W	Watt	Wirkleistung
VA	Volt-Ampere	Scheinleistung
RPM	Umdrehungen pro Minute	Motordrehzahl
PF	Leistungsfaktor	Effizienz der Lastübertragung
G1	Leistungsfaktor	Die Ausgangsleistung des Generators entspricht ISO8528G1.
	Anweisungen lesen	Bitte lesen Sie die Anweisungen vor dem Einsatz aufmerksam durch.
	Sicherheitswarnung	Bei Nichtbeachtung der Anweisungen besteht Verletzungsgefahr.
	Gefahr von Stromschlag	Hinweis auf ein stromführendes Objekt. Auf Sicherheit achten.

Symbol	Name	Bedeutung
	Giftiges Gas	Die Abgase des Geräts enthalten CO, das unsichtbar und geruchsneutral ist. Übermäßiges Einatmen von CO kann dazu führen, dass Menschen das Bewusstsein verlieren und kann im schlimmsten Fall zum Tod führen.
	Elektrischer Schlag	Dies ist ein elektrisches Gerät. Sie können einen elektrischen Schlag erleiden, wenn Sie die Anweisungen nicht befolgen.
	Stromführend, nicht berühren	Das Gerät ist stromführend. Während des Betriebes darf es nicht berührt werden.
	Feuer	Der Kraftstoff und die während des Betriebs erzeugte hohe Temperatur können einen Brand verursachen. Mit der nötigen Vorsicht betreiben.
	Verbrennung	An einigen Teilen des Geräts entstehen während des Betriebes hohe Temperaturen, die Verbrennungen verursachen können.
	Erdungssymbol	Vergewissern Sie sich vor dem Einsatz des Geräts, dass es sicher geerdet ist.
	Nicht regenfest	Benutzen Sie den Stecker oder das elektrische Gerät nicht im Regen oder lassen Sie sie nicht nass werden.
	Motoröl	Symbol für das Nachfüllen von Motoröl und die Ölspezifikationstabelle befinden sich auf Seite 20.
	Kraftstoff	Symbol für das Einfüllen des Kraftstoffs, der Benzin sein muss.
	Kennzeichnung von Elektro- und Elektronikgeräten	Entsorgen Sie Elektro- und Elektronik-Altgeräte (WEEE) nicht über den Hausmüll.

Typenschild

Tragbarer Benzin-Generator – Betriebsanleitung



- (1) Nennleistung
- (2) Maximale Leistung
- (3) Nennfrequenz
- (4) Nennspannung
- (5) Nennstrom
- (6) Masse (Gewicht)
- (7) Qualitätsklasse
- (8) Leistungsfaktor
- (9) Leistungsstufe
- (10) CE-Konformitätszeichen
- (11) Stromaggregat mit niedriger Leistung
- (12) Modellname



Typenschild

Tragbarer Benzin-Generator – Betriebsanleitung

Technische Daten - Einphasig

Modell	PGE 25 DCS	PGE 35 DCS	PGE 65 DCS PGE 65E DCS	PGE 80E-3 DCS
AC-Ausgang				
Frequenz	50/60 Hz (je nach Typenschild auf dem Gerät)			
Spannung	110/115V/120/220V/230V/240V (je nach Typenschild auf dem Gerät)			
Nennleistung (kW)✘	2,0	2,8/3,0 ⊕	5,0	6,0/6,5 ⊕
Max. Leistung (kW)★	2,2	3,1/3,3 ⊕	5,5	6,5/7,0 ⊕
Motor				
Technische Daten	Einzylinder, Zwangsluftkühlung, 4-Takt			
U/min	3000 (50 Hz)/3600 (60 Hz) (je nach Typenschild auf dem Gerät)			
Kraftstoff	Benzin			
Motorölmenge	0,6 l	1,1 l		
Zündkerzentyp	F7TC/F7RTC (N9YC/RN9YC)			
Elektrodenabstand	0,7 mm			
Ventilspiel (Einlass/Auslass)	0,10/ 0,15 mm			
Zündmodus	Transistorspulenzündun TCI			
Startmodus	Seilzugstarter / Elektrostarter			
Hubraum	196cc	210cc	389cc	420cc
Gewicht (nur als Referenz)				
Nettogewicht	42/44 kg △	49/51 kg △	79/81 kg △	81/83 kg △
Gesamtabmessungen (ohne Verpackung)				
L x B x H (mm)	590x475x462		681x546x550	681x546x566
Tankinhalt	15 l		25 l	

Technische Daten - Dreiphasig

Modell	PGE 80E-3 DCS
AC-Ausgang	
Frequenz	50/60 Hz (je nach Typenschild auf dem Gerät)
Spannung	380/400 V/415 V (je nach Typenschild auf dem Gerät)
Nennleistung (kW)✘	6,0
Max. Leistung (kW)★	6,5
Motor	
Technische Daten	Einzylinder, Zwangsluftkühlung, 4-Takt
U/min	3000 (50 Hz)/3600 (60 Hz) (je nach Typenschild auf dem Gerät)
Kraftstoff	Benzin
Motorölmenge	1,1 l
Zündkerzentyp	F7TC/F7RTC (N9YC/RN9YC)
Elektrodenabstand	0,7 mm
Ventilspiel (Einlass/Auslass)	0,10/ 0,15 mm
Zündmodus	Transistorspulenzündun TCI
Startmodus	Seilzugstarter / Elektrostarter
Hubraum	420cc
Gewicht (nur als Referenz)	
Nettogewicht	81/83 kg △
Gesamtabmessungen (ohne Verpackung)	
L x B x H (mm)	681x546x566
Tankinhalt	25 l

Lärm (gemäß der Europäischen Richtlinie 2000/14/EG mit Änderung 2005/88/EG) (*)

Modell	PGE 25 DCS	PGE 35 DCS	PGE 65 DCS PGE 65E DCS	PGE 80E-3 DCS
Gemessener Schalldruckpegel	74 dB(A)	75 dB(A)	76 dB(A)	76 dB(A)
Gemessener Schalleistungspegel (*)	94 dB(A)	95 dB(A)	96 dB(A)	96 dB(A)
Messunsicherheit (*)	0.8 dB(A)	0.81 dB(A)	0.83 dB(A)	0.93 dB(A)
Garantierter Schalleistungspegel (*)	95 dB(A)	96 dB(A)	97 dB(A)	97 dB(A)

✘ Bei Dauerbetrieb darf die Nennleistung nicht überschritten werden.

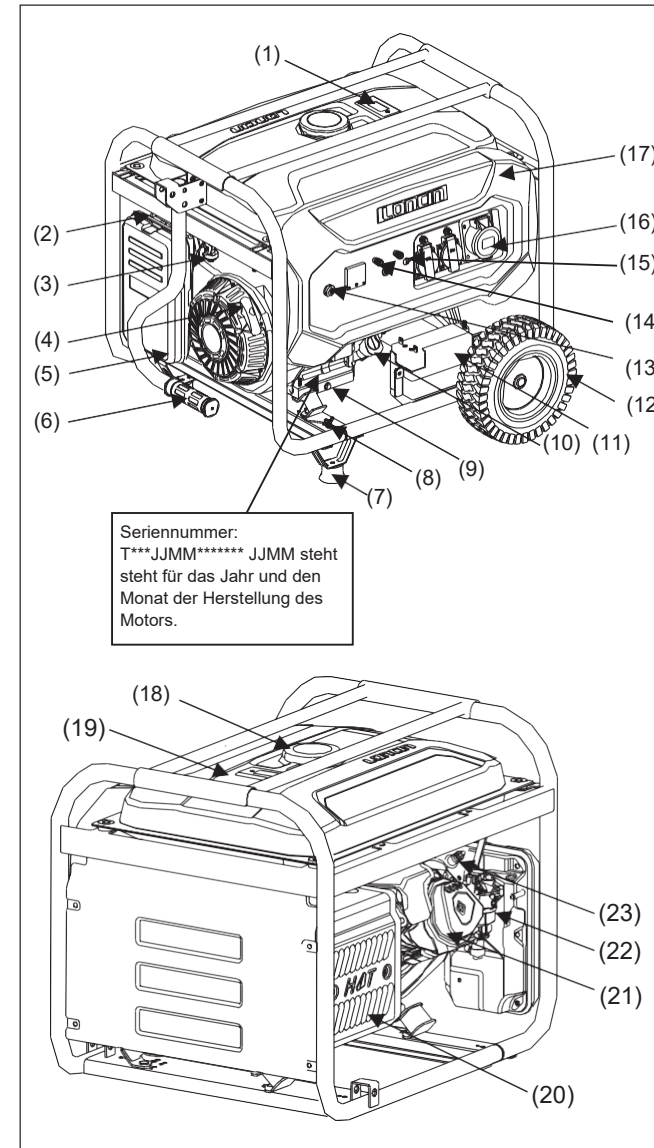
★ Begrenzen Sie den Betrieb mit maximaler Leistung auf 30 Minuten.

⊙ 2,8/3,0 bedeutet: 2,8kW bei 50 Hz, 3,0 kW bei 60Hz.

⚠ 39/41 kg bedeutet: Das Nettogewicht beträgt 39 kg bei Seilzugstarter-Modell.
Das Nettogewicht beträgt 41 kg bei Elektrostarter-Modell.

Ungefährer Wert. Die Produkte können aufgrund unterschiedlicher Konfigurationen variieren.

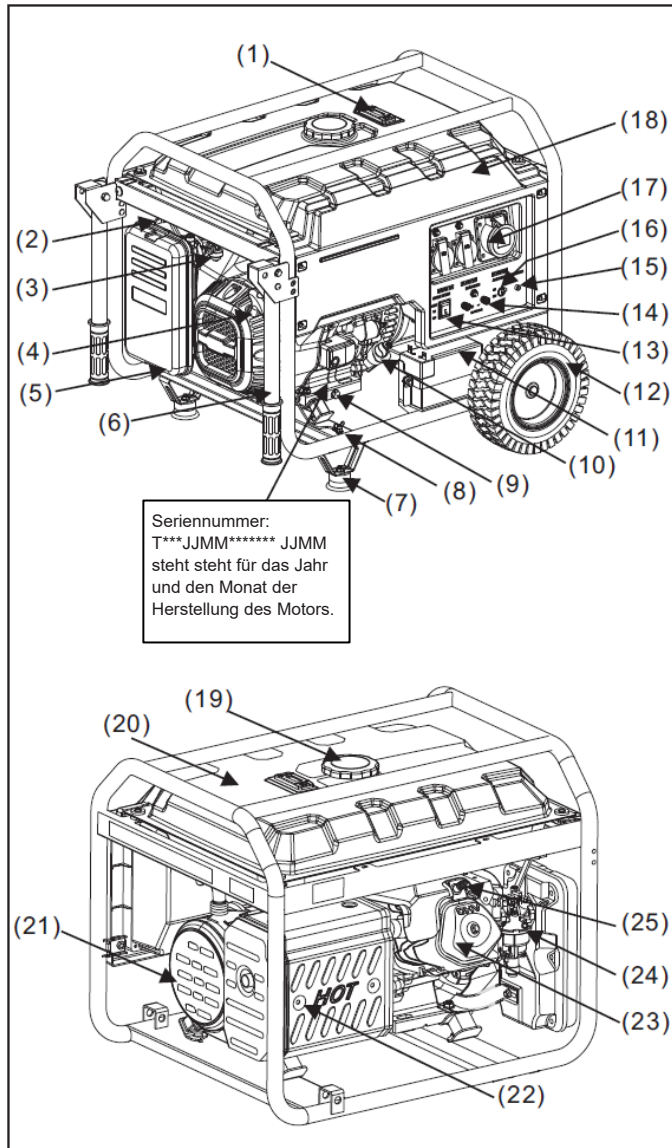
Beschreibung der Ersatzteile



- (1) Kraftstoffanzeige
- (2) Choke-Ventil
- (3) Kraftstoffventilhebel
- (4) Starter-Griff
- (5) Luftfilter
- (6) Handlaufrohr
- (7) Fuß
- (8) Erdungsklemme
- (9) Ölablassschraube
- (10) Öleinfülldeckel
- (11) Batterie (optional)
- (12) Rad
- (13) Motorschalter
- (14) DC-Ausgang
- (15) AC-Schutzschalter
- (16) AC-Ausgang
- (17) Sitz Bedienpanel
- (18) Kraftstofftankdeckel
- (19) Kraftstofftank
- (20) Schalldämpfer
- (21) Zylinderkopf
- (22) Vergaser
- (23) Zündkerze

Modell: PGE 25 DCS, PGE 35 DCS, PGE 65 DCS,
PGE 65E DCS

Beschreibung der Ersatzteile



- (1) Kraftstoffanzeige
- (2) Choke-Ventil
- (3) Kraftstoffventilhebel
- (4) Starter-Griff
- (5) Luftfilter
- (6) Handlaufrohr
- (7) Fuß
- (8) Erdungsklemme
- (9) Ölablassschraube
- (10) Öleinfülldeckel
- (11) Batterie (optional)
- (12) Rad
- (13) Motorschalter
- (14) DC-Ausgang
- (15) Ausgangsanzeige
- (16) AC-Schutzschalter
- (17) AC-Ausgang
- (18) Sitz Bedienpanel
- (19) Kraftstofftankdeckel
- (20) Kraftstofftank
- (21) Abdeckung, Generatorende
- (22) Schalldämpfer
- (23) Zylinderkopf
- (24) Vergaser
- (25) Zündkerze



Beschreibung der Ersatzteile

Tragbarer Benzin-Generator – Betriebsanleitung

Kraftstofftank	Dient zur Aufnahme von Kraftstoff, es ist nur Benzin erlaubt.
Kraftstoff-tankdeckel	Halten Sie die Kraftstofftanköffnung während des Betriebs geschlossen und öffnen Sie sie nicht während des Betriebs.
Kraftstoffan-zeige	Zeigt den Kraftstoffpegel im Kraftstofftank an.
AC-Ausgang	Der AC-Ausgang dient der Stromversorgung; die Nennleistung entnehmen Sie den Technische Daten des Modells. Die Last einer Steckdose darf ihren Nennstrom nicht überschreiten, und die Gesamtleistung des elektrischen Geräts darf die Nennleistung des Generators nicht überschreiten. Nehmen Sie nicht mehrere elektrische Geräte gleichzeitig in Betrieb, sondern schalten Sie sie nacheinander ein, sobald das vorherige stabil läuft.
AC-Schutzschalter	Unterbricht den Strom, um das elektrische Gerät zu schützen, wenn der Strom zu stark ist.
Ausgangs-anzeige	Dient zur Anzeige des Stromversorgungsstatus. Die Anzeige leuchtet, wenn das Gerät in Betrieb ist.
DC-Ausgang	Der Ausgangsgleichstrom beträgt 12 V mit maximal 8,3 A. Wird nur für die automatische Batterieladung mit einer Nennspannung von 12 V verwendet. Achten Sie auf den korrekten Anschluss der positiven und negativen Elektrode.
Motorschalter	Dient zum Anlassen (nur bei elektrischem Anlassen) und zum Abstellen des Motors; bei Nichtgebrauch muss er ausgeschaltet werden.
Rad (optional)	Dient dazu, den Generator über eine kurze Strecke zu bewegen.
Batterie (optional)	Dient zum Starten des Generators. Wenn sie drei Monate lang nicht benutzt wurde, laden Sie sie auf.



Beschreibung der Ersatzteile

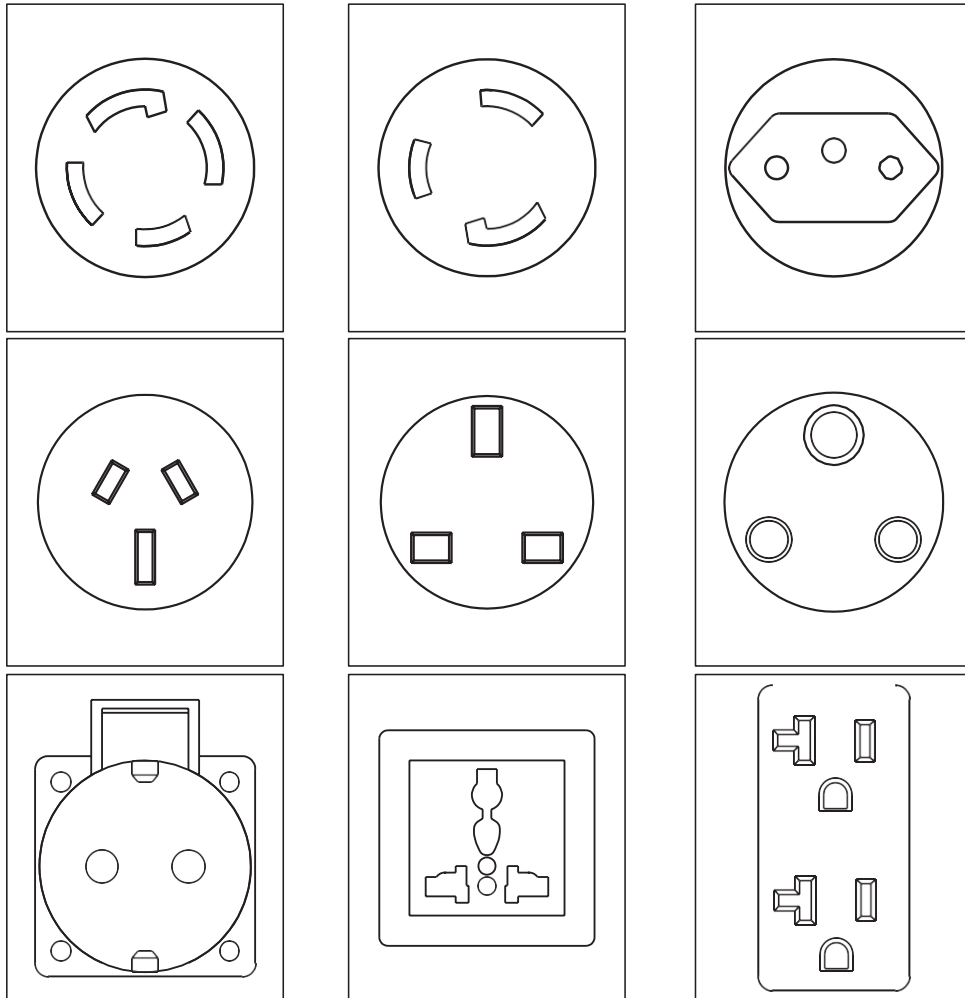
Tragbarer Benzin-Generator – Betriebsanleitung

Öleinfüll-deckel	Dient zur Messung des Ölstands im Motor. Stellen Sie sicher, dass der Motorölstand zwischen MIN und MAX am Messstab des Öleinfülldeckels liegt, bevor Sie den Motor starten. Öl kann nach Abnehmen des Öleinfülldeckels nachgefüllt werden.
Ölablass-schraube	Entfernen Sie diese Schraube zum Motorölwechsel. Lassen Sie das alte Motoröl ab und entsorgen Sie es vorschriftsmäßig, um eine Umweltgefährdung zu vermeiden.
Fuß	Dient zur Abstützung des Generators.
Erdungsklemme	Dient dazu, den Generator sicher zu erden. Informationen zur Erdungsmethode finden Sie auf Seite 20. Vergewissern Sie sich vor dem Betrieb, dass die Erdung ungehindert funktioniert.
Handlaufrohr	Nach dem Anheben kann das Rohr mit selbstsichernder Struktur zum Bewegen des Generators verwendet werden.
Starter-Griff	Dient dazu, den Motor zu starten. Das Verfahren dazu finden Sie auf Seite 25.
Luftfilter	Filtert die Luft und entfernt Verunreinigungen in der in den Zylinder eintretenden Luft. Informationen zur Wartung finden Sie auf Seite 35.
Kraftstoff-schalter	Steuert die Zufuhr von Kraftstoff in den Motor vom Kraftstofftank. Bei Nichtgebrauch des Generators lassen Sie den Schalter ausgeschaltet.
Choke-Ventil	Dient zur Steuerung des Luftstroms in den Zylinder beim Anlassen des Motors. Die Funktionsweise ist auf Seite 25 beschrieben.
Schalldämpfer	Dient zur Geräuscherdrückung während des Betriebs und zur Ableitung der Hochtemperaturabgase aus der Verbrennung des Motors. Berühren Sie ihn nicht, um Verbrennungen zu vermeiden.

5

Beschreibung der Ersatzteile Tragbarer Benzin-Generator – Betriebsanleitung

Die Steckdosen können nach den in verschiedenen Gebieten geltenden Vorschriften ausgelegt werden:



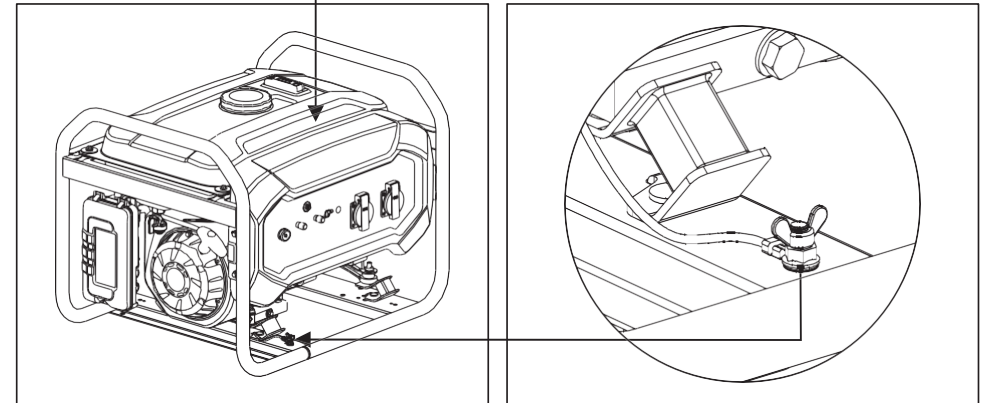
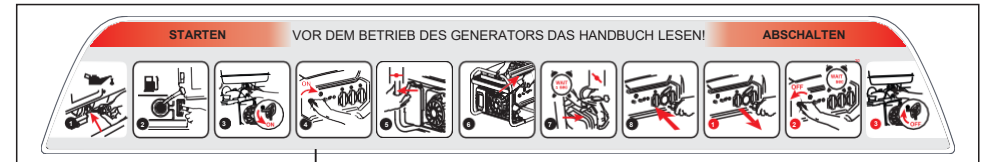
⚠️ WARNUNG

Wenn der Nennstrom einer Steckdose die Nennstromstärke der Steckdose übersteigt, sollten Sie zwei oder mehr Steckdosen gleichzeitig zur Stromabgabe verwenden.

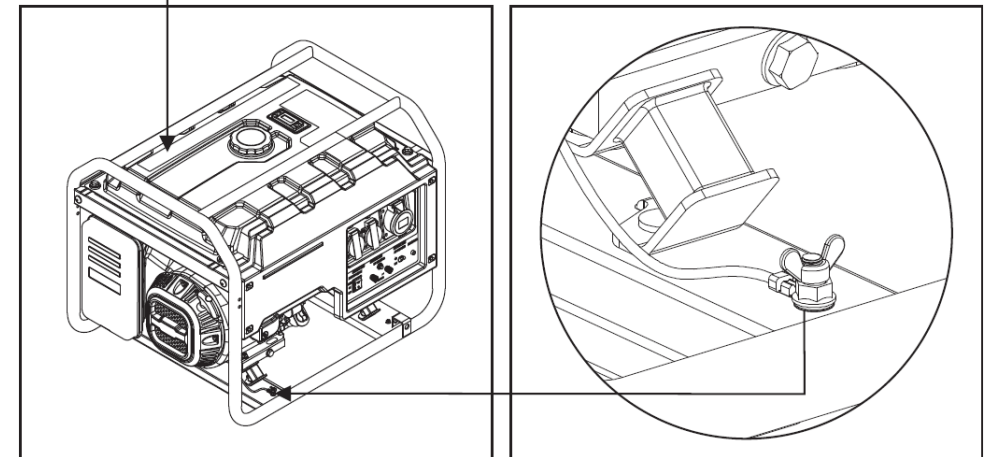
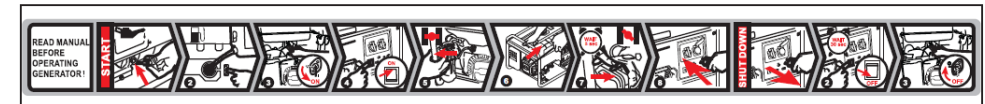
6

Vorgehensweise Tragbarer Benzin-Generator – Betriebsanleitung

Vorgehensweise



Modell: PGE 25 DCS, PGE 35 DCS, PGE 65 DCS, PGE 65E DCS



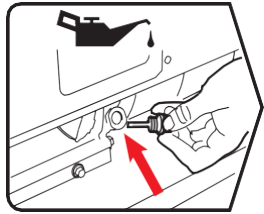
Modell: PGE 80E-3 DCS

- Erden des Geräts

Stellen Sie die Maschine im Freien auf, verwenden Sie einen Draht von nicht weniger als 2,5 mm², um die Maschine und die Erdungsklemme mit dem Boden zu verbinden. Ein Ende des Drahts wird unter die Flügelmutter des Geräts gedrückt und festgeschraubt, das andere Ende wird mit einem Metallstab (z. B. einem Eisennagel oder einem Öffner) verbunden und in den Boden gesteckt.

- Starten des Stromaggregats

Öl einfüllen



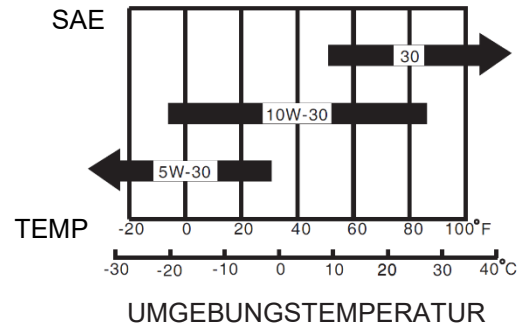
Nehmen Sie den Öleinfülldeckel ab und füllen Sie Öl des richtigen Modells ein. Bezüglich der Dosierung siehe Seite 12. Verwenden Sie zum Einfüllen den Trichter, reinigen Sie bei Verschütten den Boden, um ein Ausrutschen zu vermeiden.

6

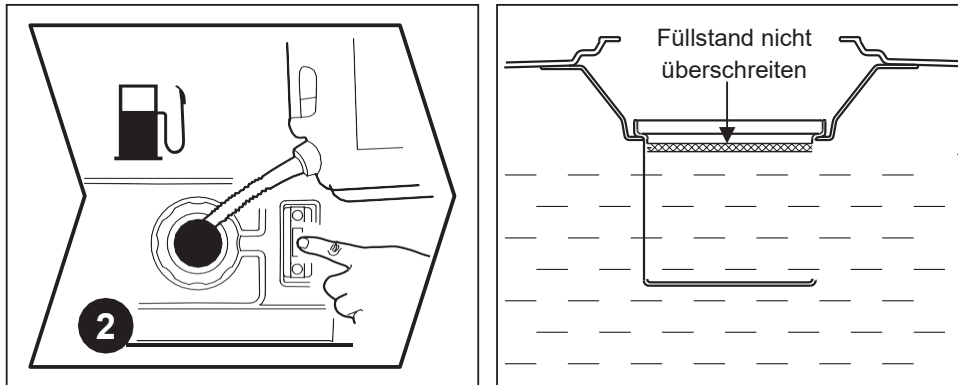
Vorgehensweise

Tragbarer Benzin-Generator – Betriebsanleitung

Ölspezifikationstabelle



Kraftstoff einfüllen



Öffnen Sie den Tankdeckel und füllen Sie Benzin ein. Die Position des Füllstandsanzeigers zeigt die Benzinmenge im Kraftstofftank an. Achten Sie darauf, dass die maximale Kraftstoffmenge beim Einfüllen nicht über das innere Sieb des Tanks hinausgeht.

⚠️ WARNUNG

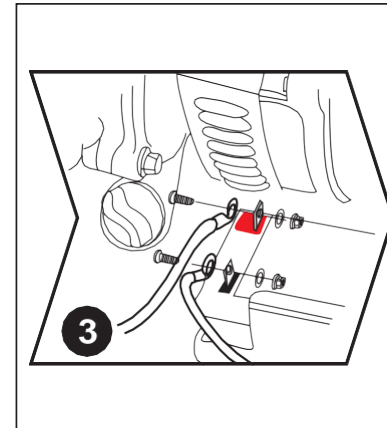
Halten Sie sich beim Betanken von Feuer- und Wärmequellen fern.

6

Vorgehensweise

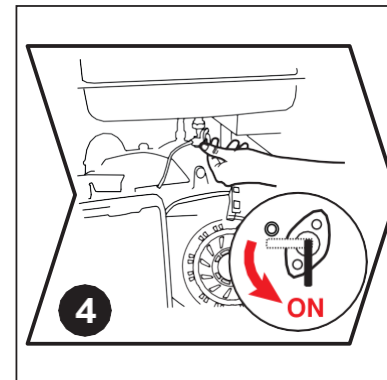
Tragbarer Benzin-Generator – Betriebsanleitung

Anschluss der elektrischen Batterie (nur Elektrostart)



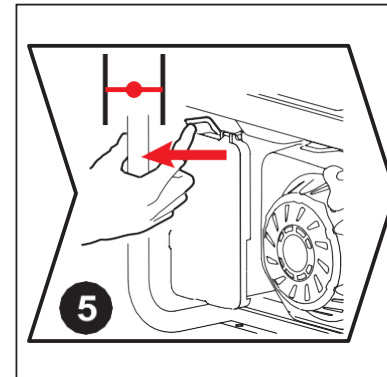
Schließen Sie das Batteriekabel an die Batterie an, rot für die positive Elektrode und grün für die negative Elektrode, und stellen Sie sicher, dass die Mutter fest angezogen ist. Die positive und negative Elektrode dürfen sich nicht berühren, um einen Kurzschluss zu vermeiden. Nach dem Anschluss müssen die Metallteile der beiden Kabelstücke einen Sicherheitsabstand von mindestens 15 mm einhalten und durch eine Gummiabdeckung geschützt werden.

Kraftstoffventilhebel aufdrehen



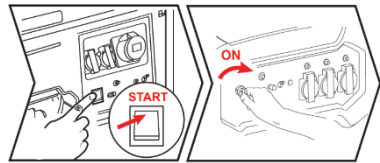
Drehen Sie den Hebel des Kraftstoffventils auf EIN und lassen Sie den Kraftstoff in den Vergaser fließen.

Choke-Ventil schließen



Wenn das Aggregat kalt ist, stellen Sie das Choke-Ventil in die vollständig geschlossene Position, im warmen Zustand in die halb geschlossene Position. Wenn das Aggregat zwei Mal hintereinander nicht angesprungen ist, bringen Sie das Choke-Ventil in die offene Position und betätigen Sie dann den Schalter oder ziehen Sie den Seilzugstarter.

Modell: PGE 65E
DCS (A.E.), PGE
80E-3 DCS



6

Modell: PGE 25 DCS,
PGE 35 DCS, PGE 65
DCS

Generator starten

Stellen Sie den Motorschalter am Bedienfeld auf EIN. Oder drücken Sie ihn auf START, wenn er sich im elektrischen Startzustand befindet, dann kann der Generator gestartet werden. Um die Lebensdauer des Akkus zu verlängern, drücken Sie den Schalter nicht länger als 3 Sekunden und der Abstand zwischen zwei Betätigungen sollte mehr als 10 Sekunden betragen.

Generator mit Seilzugstarter starten

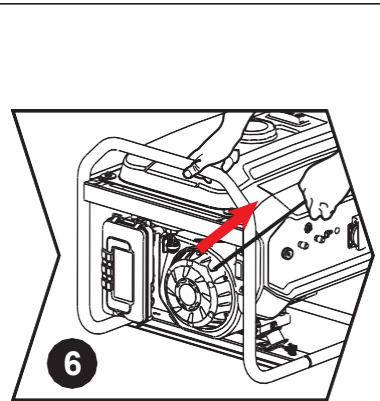
Starten mithilfe des Seilzugstarters: Ziehen Sie erst langsam am Seilzug, um den Freilauf im Motor "einzuspüren". Ziehen Sie dann das Seil schnell heraus und der Generator wird nach zweimaligem Durchgang gestartet. Wenn er nicht anspringt, führen Sie den oben beschriebenen Vorgang mit gezogenem Choke durch.

⚠️ WARNUNG

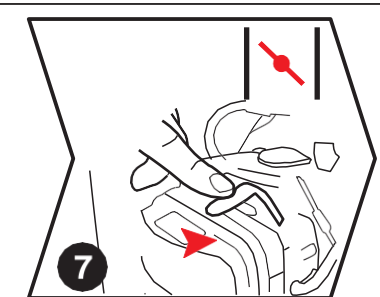
Es besteht Verletzungsgefahr durch die plötzliche Änderung der Drehrichtung des Motors während des Betriebs des Seilzugstarters.

Choke-Ventil öffnen

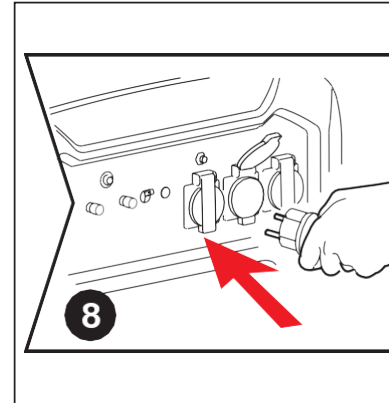
Nach dem Starten dann den Choke-Ventilschalter einschalten.



6



7

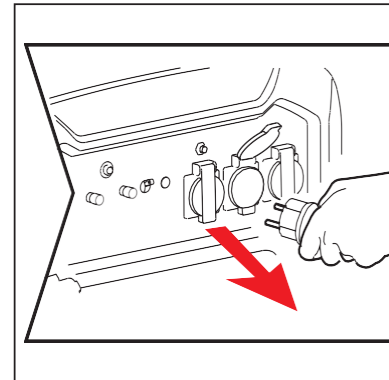


8

Verbraucher anschließen

Lassen Sie das Gerät 30 Sekunden lang ohne Last laufen, greifen Sie auf elektrische Geräte zu und schalten Sie den Schutzschalter auf EIN. Beachten Sie, dass beim gleichzeitigen Einsatz mehrerer Verbraucher der nächste erst dann eingeschaltet werden darf, wenn der erste Verbraucher normal läuft. Die Gesamtleistung der Verbraucher sollte die Nennleistung des Geräts nicht überschreiten.

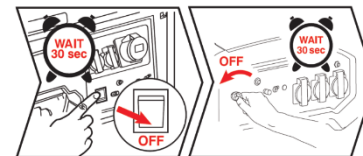
● Abstellen des Motors



Verbraucher abkoppeln

Trennen Sie die elektrischen Geräte vom Bedienfeld des Generators.

Modell: PGE 65E
DCS (A.E.), PGE
80E-3 DCS



2

Modell: PGE 25 DCS,
PGE 35 DCS, PGE 65
DCS

Motorschalter ausschalten

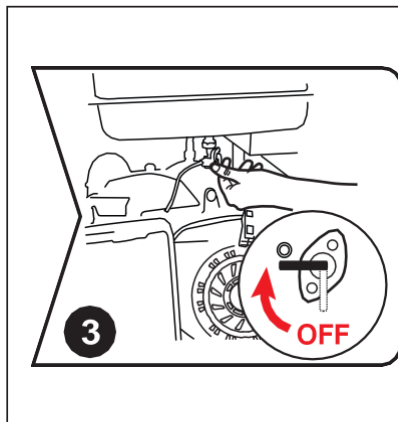
Nach 30 Sekunden Leerlauf schalten Sie den Motorschalter aus und die Generatoreinheit wird sofort abgeschaltet.

Kraftstoffventilhebel schließen

Schließen Sie den Hebel des Kraftstoffventils nach dem Abschalten

⚠️ WARNUNG

Die Oberflächentemperatur des Aggregats ist nach dem Abschalten noch hoch, und es darf vor dem Abkühlen nicht bewegt oder bedient werden, um Verbrennungen zu vermeiden.



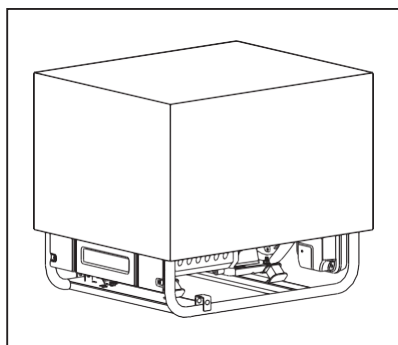
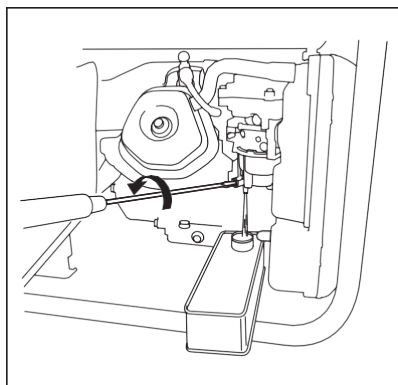
● Lagerung

Kraftstoff ablassen

Entfernen Sie die Ölablassschraube des Vergasers und lassen Sie den Kraftstoff aus dem Kraftstofftank und dem Vergaser ab. Ziehen Sie dann die Ölablassschraube wieder an (wenn der Kraftstoff nicht abgelassen wird, verdampft der Kraftstoff, und die Rückstände können den Vergaser verstopfen).

Maßnahmen zum Schutz

Das Gerät sollte an einem sauberen und trockenen Ort gelagert werden und vor Regen und hohen Temperaturen geschützt werden. Schirmen Sie das Gerät mit einem Pappkarton oder einer Plastikhülle ab, um das Eindringen von Staub in das Gerät zu verhindern.



● Transport

Um zu verhindern, dass beim Transport oder bei vorübergehender Lagerung Kraftstoff verschüttet wird, muss der Generator in seiner normalen Betriebsposition aufrecht stehend und mit ausgeschaltetem Motorschalter gesichert werden. Der Hebel des Kraftstoffventils muss auf AUS gestellt sein.

⚠️ WARNUNG

- Beim Transport des Generators: Füllen Sie den Tank nicht zu voll.
- Betreiben Sie den Generator nicht, während er sich auf einem Fahrzeug befindet. Nehmen Sie den Generator vom Fahrzeug und betreiben Sie ihn an einem gut belüfteten Ort.
- Vermeiden Sie beim Verladen des Generators auf ein Fahrzeug Orte, die direkter Sonneneinstrahlung ausgesetzt sind. Wenn der Generator viele Stunden lang in einem geschlossenen Fahrzeug verbleibt, kann die hohe Temperatur im Fahrzeuginneren dazu führen, dass der Kraftstoff verdampft, was zu einer Explosion führen kann.
- Fahren Sie nicht über einen längeren Zeitraum mit dem Generator an Bord auf einer holprigen Straße. Wenn Sie den Generator auf einer holprigen Straße transportieren müssen, lassen Sie vorher den Kraftstoff aus dem Generator ab.

HINWEIS:

Halten Sie den Generator zum Transportieren am Halteteil fest (schattierte Bereiche in Abbildung 1).

Achten Sie darauf, den Generator beim Transport nicht fallen zu lassen oder anzuschlagen. Stellen Sie keine schweren Gegenstände auf den Generator. Wenn Sie den Generator auf einem Fahrzeug transportieren, befestigen Sie ihn wie gezeigt am Generatorrahmen (siehe Abbildung 2).

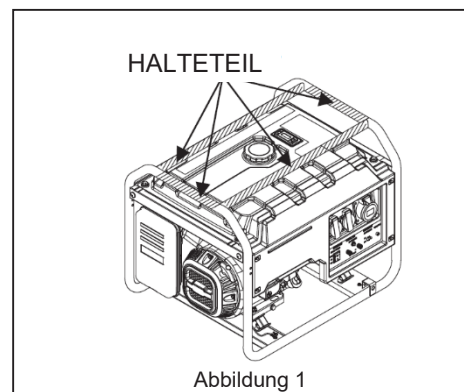


Abbildung 1

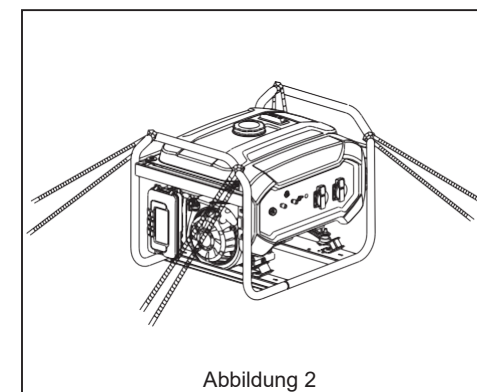
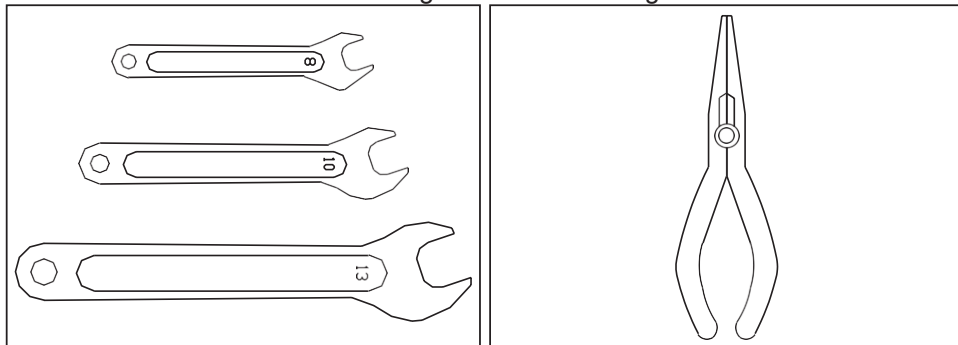


Abbildung 2

Installation des Zubehörs

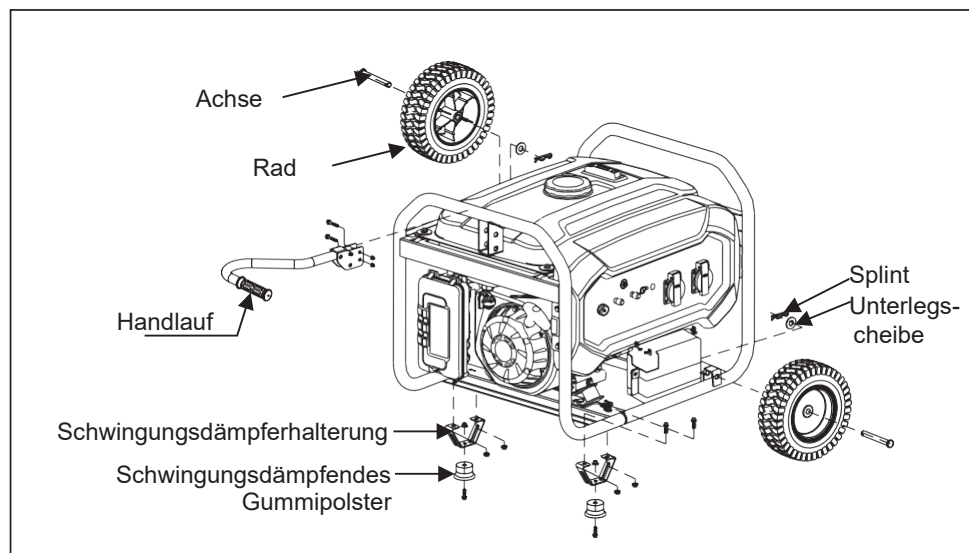
Um das Gerät leichter bewegen zu können, können Sie die Räderbaugruppe installieren.

Vor der Installation müssen Sie möglicherweise die folgenden Teile vorbereiten.



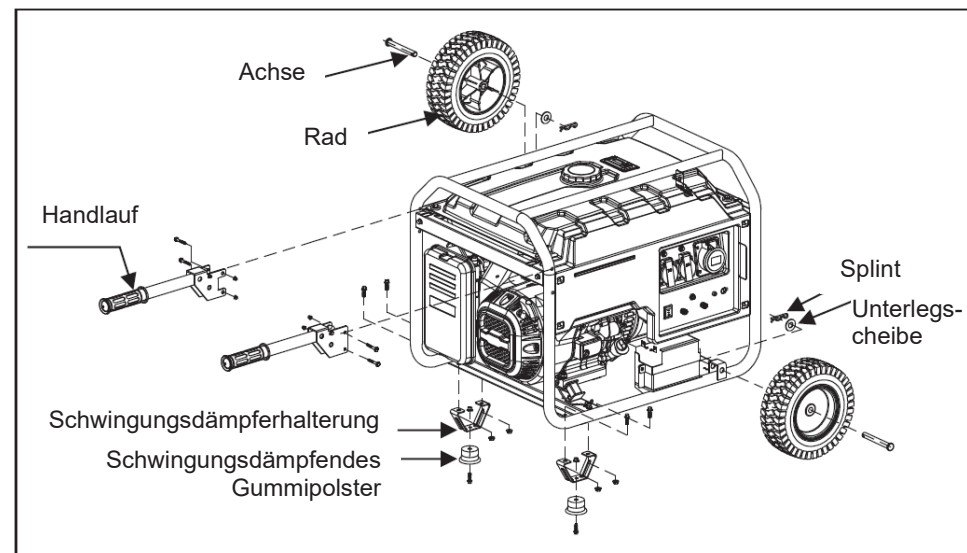
Je nach den verschiedenen Modellkonfigurationen gibt es verschiedene Arten von Rädern. Bringen Sie den Handlauf, die Schwingungsdämpfungshalterung und das Rad auf der Grundplatte an und ziehen Sie die Schrauben wie in der folgenden Abbildung gezeigt fest.

● Kurze Achse mit zwei Rädern



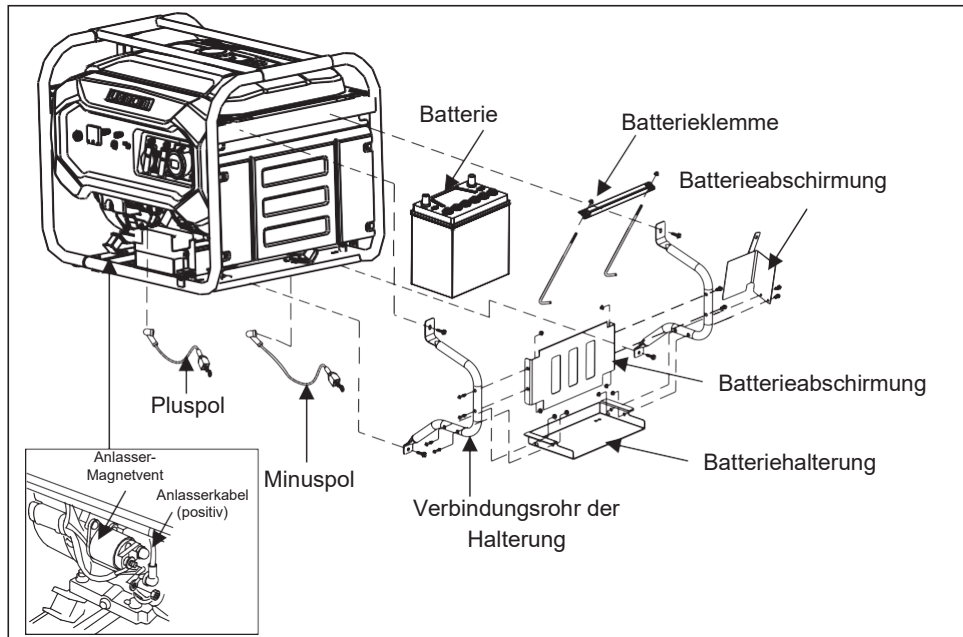
Modell: PGE 25 DCS, PGE 35 DCS, PGE 65 DCS, PGE 65E DCS 30

● Kurze Achse mit zwei Rädern



Modell: PGE 80E-3 DCS

Einige der Geräte, die als Elektrostartgeräte ausgeführt sind, müssen mit einer externen Batteriehalterung ausgestattet werden. Führen Sie die Installation gemäß der folgenden Zeichnung durch.



Arbeitsschritte und Installationsanweisungen:

- 1 Montieren Sie den Pluspol und den Minuspol wie in der Zeichnung angegeben an der Generatoreinheit.
- 2 Montieren Sie die Batteriehalterung auf das Verbindungsrohr der Halterung.
- 3 Montieren Sie die Batterieabschirmung auf das Verbindungsrohr der Halterung.
- 4 Bringen Sie die montierte Halterung am Gerät an.
- 5 Setzen Sie die Batterie in die Halterung ein.
- 6 Haken Sie die Hakenschraube in die Öffnung der Halterung ein und befestigen Sie sie an der Batterieklemme.
- 7 Ziehen Sie die Schraube fest und montieren Sie die Batterie auf der Halterung.
- 8 Schließen Sie die Batteriekabel an, verbinden Sie dabei den Minuspol zuerst. Die angeschlossenen Pole können unterschiedlich sein, da die Batteriemodelle unterschiedlich sind.
- 9 Einige Batterien müssen vor dem Einbau mit Elektrolyt befüllt werden. Bitte lesen Sie die Spezifikation der Batterie aufmerksam durch.

Leistung gängiger Geräte

Elektrisches Gerät		Nennleistung (W)	Startleistung (W)
Flachbildfernseher 27 Zoll		120	120
Energiesparlampe		5~50	5~50
Elektroherd		1000	1000
Computer		400	400
DVD		100	100
Kühlschrank		50	300

Elektrisches Gerät			Nennleistung (W)	Startleistung (W)
Haushaltsgeräte	Waschmaschine		250	500
	Elektrisches Gebläse		50	100
	Klimaanlage, 2 PS		1600	3200
Werkzeuge	Elektroschweißgerät		2500	5000
	Elektrischer Hammer		1000	1500
	Wasserpumpe		800	1200

Die Anlaufleistung der Geräte ist weitaus höher als die Betriebsleistung. Bitte lesen Sie die Etiketten der elektrischen Geräte als Referenz. Die Gesamtleistung der Verbraucher sollte die Nennleistung des Generators nicht überschreiten.

Wartung

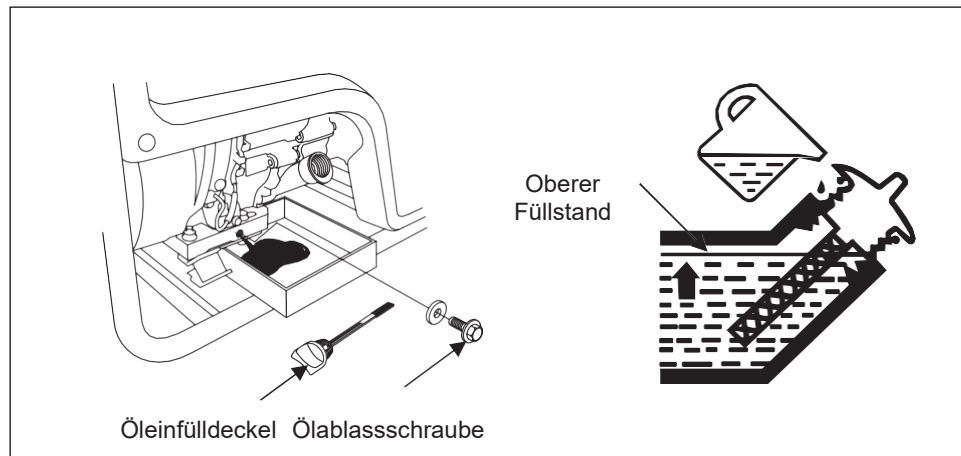
Eine sorgfältige Wartung ist die beste Garantie für einen sicheren, sparsamen und störungsfreien Betrieb. Und sie trägt auch zum Umweltschutz bei.

Der Wartungsplan sieht wie folgt aus:

Zeitplan für die regelmäßige Wartung		Pro Einsatz	Alle 20 Stunden oder im ersten Monat der Erstbenutzung (3)	Alle 50 Stunden oder alle 3 Monate (3)	Alle 100 Stunden oder alle 6 Monate (3)	Alle 300 Stunden oder jedes Jahr (3)
Motoröl	Ölstand prüfen	<input type="radio"/>				
	Wechseln		<input type="radio"/>		<input type="radio"/>	
Luftfilter	Inspizieren	<input type="radio"/>				
	Reinigen			<input type="radio"/> (1)		
Kraftstoffschalter Ablagerungsbehälter	Reinigen				<input type="radio"/>	
Zündkerze	Reinigen				<input type="radio"/>	Wechseln
Ventilspiel	Neu einstellen					<input type="radio"/> (2)
Zylinderkopf	Reinigen	Alle 300 Stunden (2)				
Kraftstofftank und -filter	Reinigen	Alle 2 Jahre (2)				
Kraftstoffschlauch	Erneuern	Alle 2 Jahre (2)				

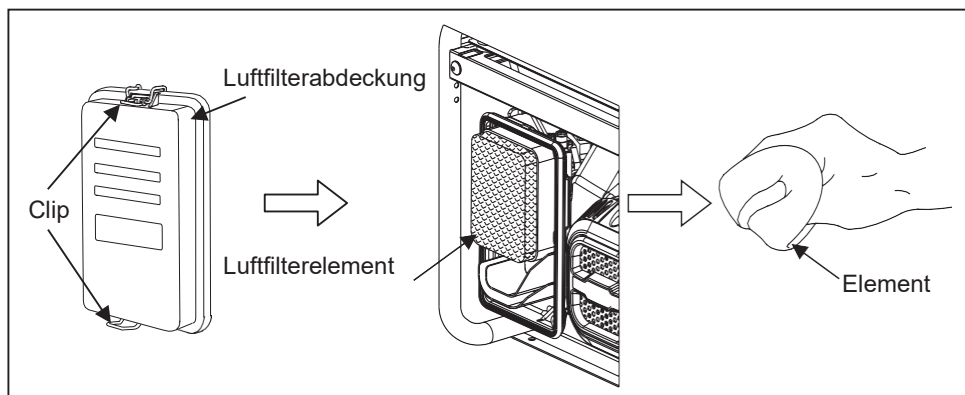
- Entfernen Sie den Clip der Luftfilterabdeckung und öffnen Sie sie.
- Kontrollieren Sie das Luftfilterelement und stellen Sie sicher, dass es intakt und sauber ist.
- Wenn der Schaumstofffiltereinsatz verschmutzt ist, sprühen Sie etwas Haushaltsreiniger auf den Filtereinsatz. Reiben Sie ihn einige Minuten lang und spülen Sie ihn mit warmem Wasser ab. Wenn der Filtereinsatz beschädigt ist, muss er erneuert werden.

● Motoröl wechseln



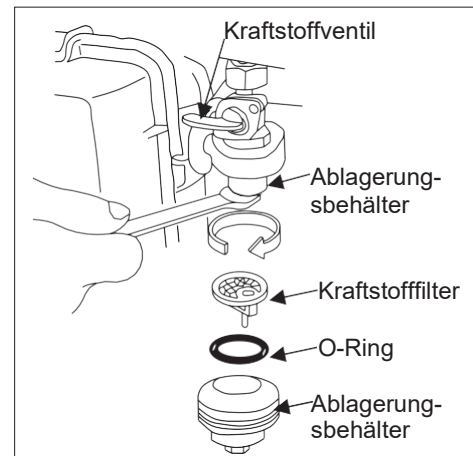
Entfernen Sie die Ölablassschraube und lassen Sie das lange gelagerte Öl ab. Ziehen Sie die Ölablassschraube fest und drehen Sie den Ölmesstab heraus. Füllen Sie die erforderliche Ölmenge über den Ölmesstab ein und halten Sie den Ölstand zwischen MIN und MAX.

● Luftfilter reinigen



- 1 Entfernen Sie den Clip der Luftfilterabdeckung und öffnen Sie sie.
- 2 Kontrollieren Sie das Luftfilterelement und stellen Sie sicher, dass es intakt und sauber ist.
- 3 Wenn der Schaumstofffiltereinsatz verschmutzt ist, sprühen Sie etwas Haushaltsreiniger auf den Filtereinsatz. Reiben Sie ihn einige Minuten lang und spülen Sie ihn mit warmem Wasser ab. Wenn der Filtereinsatz beschädigt ist, muss er erneuert werden.

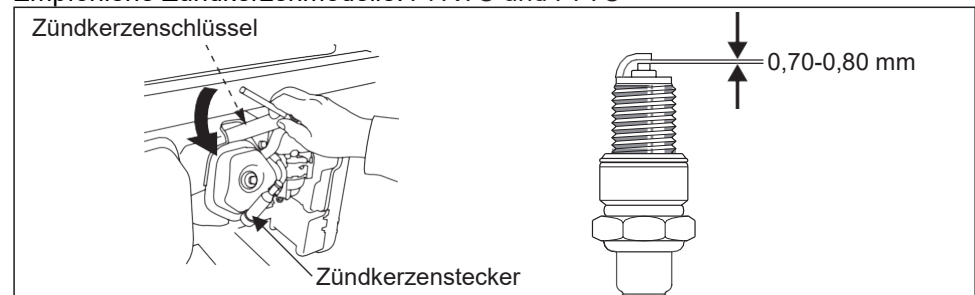
● Ablagerungsbehälter des Kraftstoffventils reinigen



1. Schließen Sie das Kraftstoffventil und entfernen Sie den Ablagerungsbehälter. Nehmen Sie den O-Dichtring und das Sieb heraus.
2. Reinigen Sie den Ablagerungsbehälter, den O-Dichtring und das Sieb mit einem nicht brennbaren oder hochentzündlichen Lösungsmittel.
3. Setzen Sie den O-Dichtring und das Sieb wieder ein und schrauben Sie den Ablagerungsbehälter fest.
4. Öffnen Sie das Kraftstoffventil und prüfen Sie auf Undichtigkeiten.

● Zündkerze reinigen

Empfohlene Zündkerzenmodelle: F7RTC und F7TC

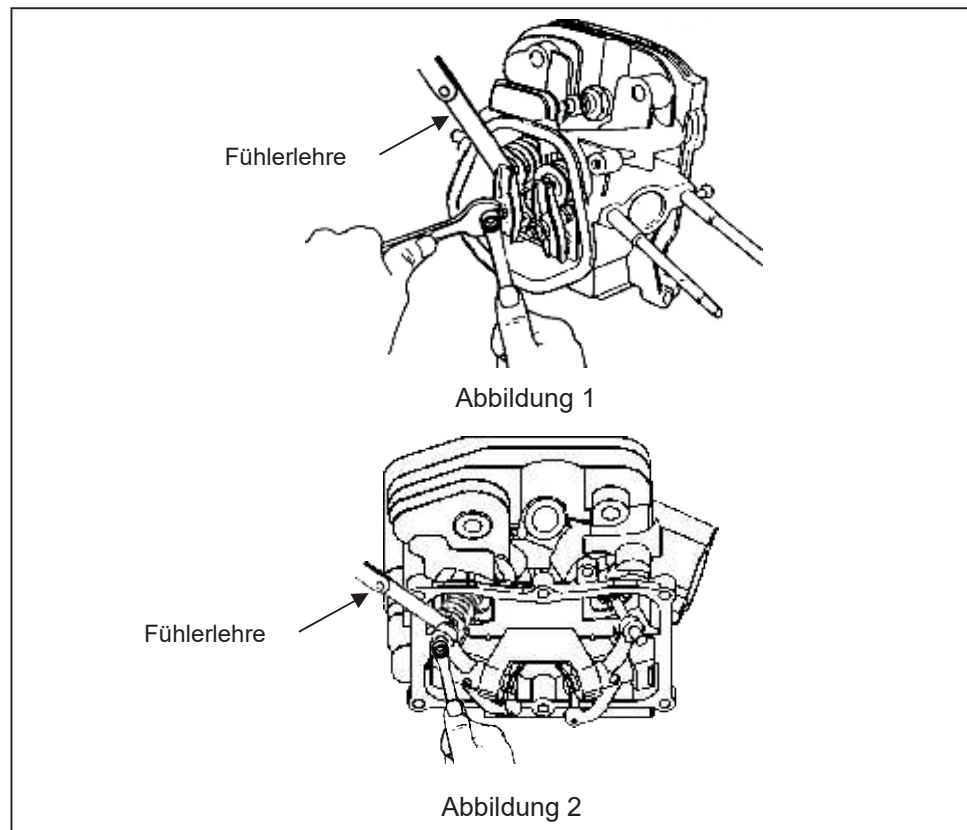


- 1 Ziehen Sie den Zündkerzenstecker ab.
- 2 Reinigen Sie den Zündkerzensockel.
- 3 Bauen Sie die Zündkerze mit dem Zündkerzenschlüssel aus.
- 4 Prüfen Sie den Zündkerzenisolator visuell auf Schäden. Wenn er beschädigt ist, muss die Zündkerze erneuert werden.
- 5 Messen Sie den Elektrodenabstand mit einer Abstandslehre. Drehen Sie die Seitenelektrode, um den Abstand einzustellen. Der Abstand sollte zwischen 0,70 und 0,80 mm liegen.
- 6 Prüfen Sie, ob die Unterlegscheibe der Zündkerze in gutem Zustand ist.
- 7 Bauen Sie die Zündkerze wieder ein und ziehen Sie sie mit dem Zündkerzenschlüssel fest. Drücken Sie die Unterlegscheibe der Zündkerze herunter und setzen Sie den Zündkerzenstecker auf.

- Ventilspiel
(sollte von einer fachkundigen Person durchgeführt werden)

Abbildung 1 gilt für PGE 25 DCS, PGE 65 DCS, PGE 65E DCS (A.E.), PGE 80E-3 DCS (A.E.).

Abbildung 2 gilt für PGE 35 DCS.



Bauen Sie den Zylinderkopfdeckel ab und messen Sie das Ventilspiel mit der Fühlerlehre. Das Spiel beträgt 0,1 mm für das Einlassventil und 0,15 mm für das Auslassventil.

Störungsanalyse

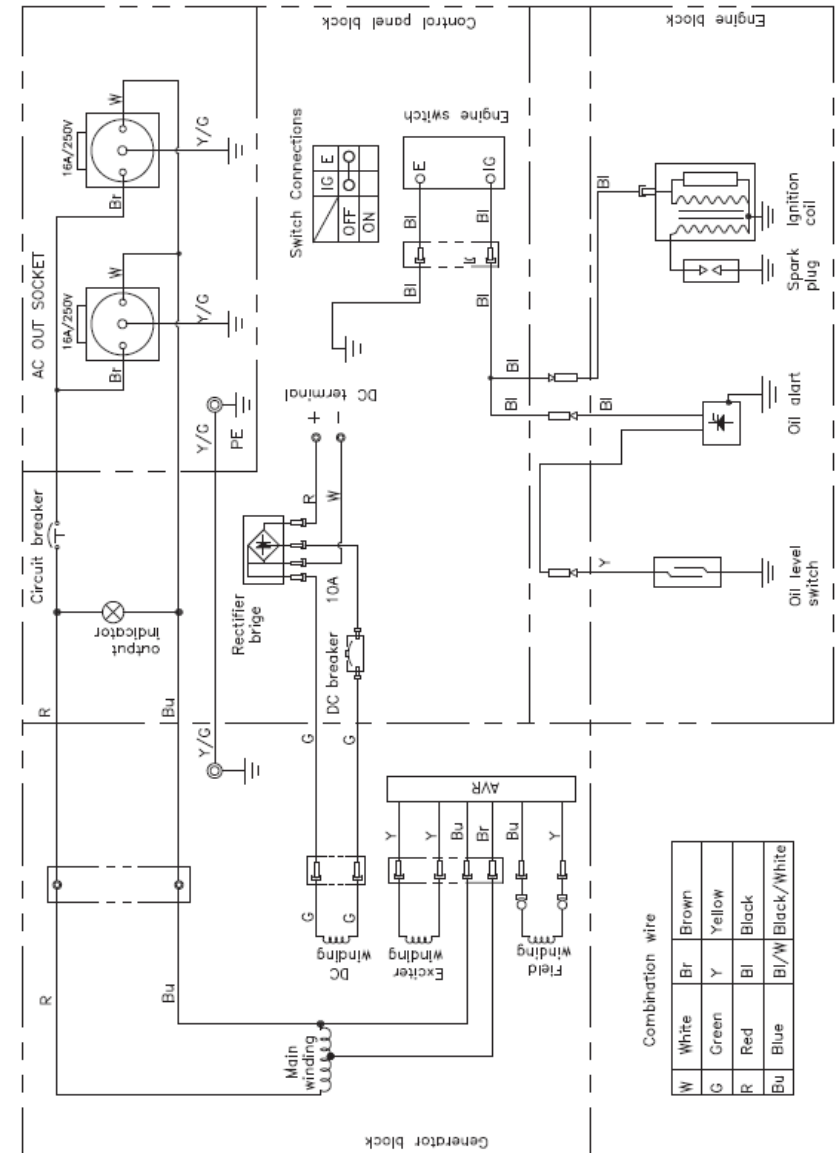
Störung	Ursache	Maßnahme
Generator startet nicht	Kein Kraftstoff	Öltank mit Benzin auffüllen
	Ölschalter ist nicht eingeschaltet	Ölschalter auf EIN stellen
	Ölschalter ist blockiert	Ölbehälter reinigen (siehe Seite 36)
	Kein Motoröl oder der Motorölstand ist niedrig	Öl nachfüllen
	Abschaltswitch ist ausgeschaltet	Den Schalter in die Position "Ein" drehen
	Zündkerze funktioniert nicht	Zündkerze reinigen oder erneuern (siehe Seite 36)
Keine Leistungsabgabe	Schutzschalter nicht angeschlossen	Schutzschalter in die Position "Ein" drehen
	Zündkerze hat schlechten Kontakt	Anderen Zündkerzenschlüssel verwenden
Vibrationen im Betrieb	Choke-Stellung ist falsch	Choke im Betrieb in die Position "Ein" bringen
Vibrationen im Betrieb	Motortemperatur zu niedrig	Motor länger als 10 Minuten im Leerlauf laufen lassen
	Das Öl ist verunreinigt	Öl wechseln
Generator stößt schwarzen Rauch aus	Luftfilter ist verschmutzt	Filterelement des Luftfilters reinigen
	Die Last ist zu hoch	Last auf den Nennwert reduzieren
Generator stößt blauen Rauch aus	Motorölstand ist zu hoch	Etwas Öl ablassen
	Falscher Motoröltyp	Den richtigen Motoröltyp wählen (siehe Seite 21)
Leistung nimmt ab	Zündkerze funktioniert nicht	Zündkerze reinigen oder erneuern (siehe Seite 36)
	Ventilspiel liegt außerhalb der Grenzwerte	Ventilspiel einstellen (siehe Seite 37)

- Umgebungsanforderungen des Generators: Geeignete
- Temperatur: -15°C-40°C
- Geeignete Luftfeuchtigkeit: weniger als 95 %

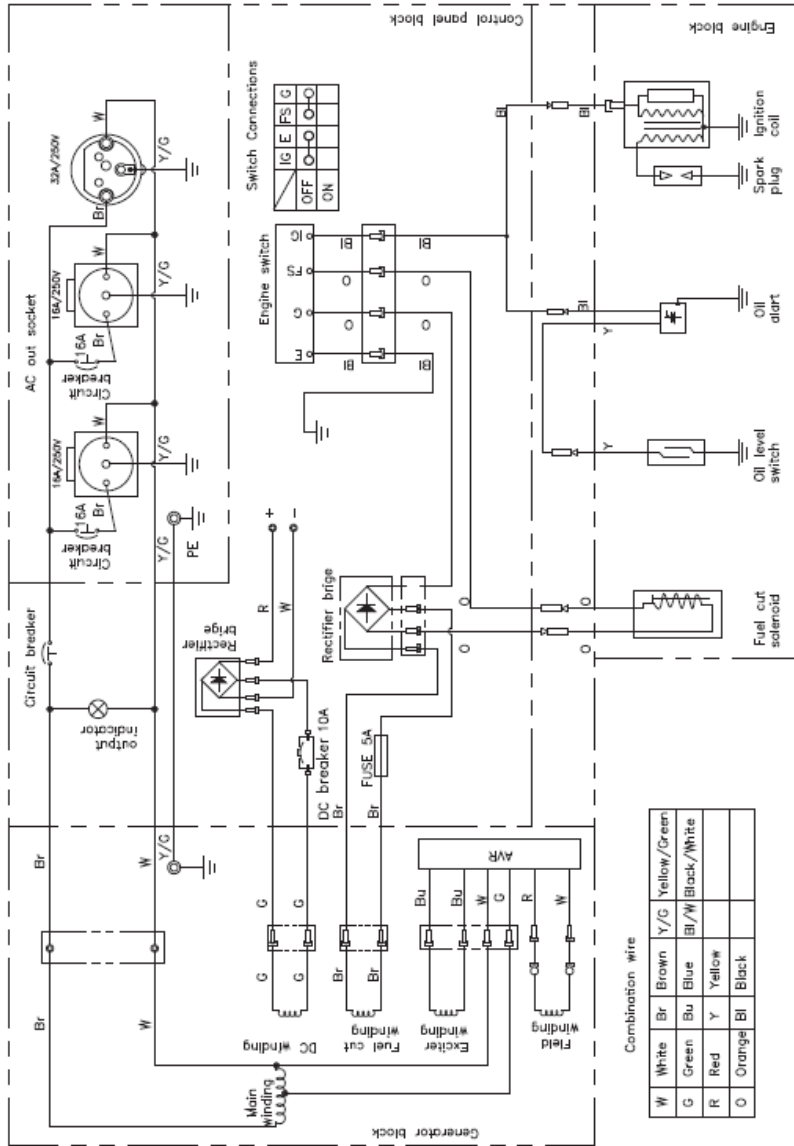
- Geeignete Höhenlage: unter 1.000 m (in Gebieten über 1.000 m sollte das Gerät mit geringerer Leistung betrieben werden).
- Das Aggregat kann nur unter den angegebenen Umgebungsbedingungen mit der Nennleistung belastet werden. Wenn die Umgebungsbedingungen nicht mit den oben genannten Standards übereinstimmen oder wenn die Kühlbedingungen des Motors und des Generators fehlerhaft sind, z. B. beim Betrieb in begrenzten Gebieten, muss die Leistung reduziert werden. Eine Leistungsreduzierung ist auch erforderlich, wenn die Temperatur, die Höhe und die relative Luftfeuchtigkeit die Vorgaben überschreiten.
- Wenn die oben genannten Bedingungen kein Problem darstellen, wenden Sie sich bitte an den nächstgelegenen Händler oder das Kundendienstzentrum, um sich beraten zu lassen.

Elektrischer Schaltplan

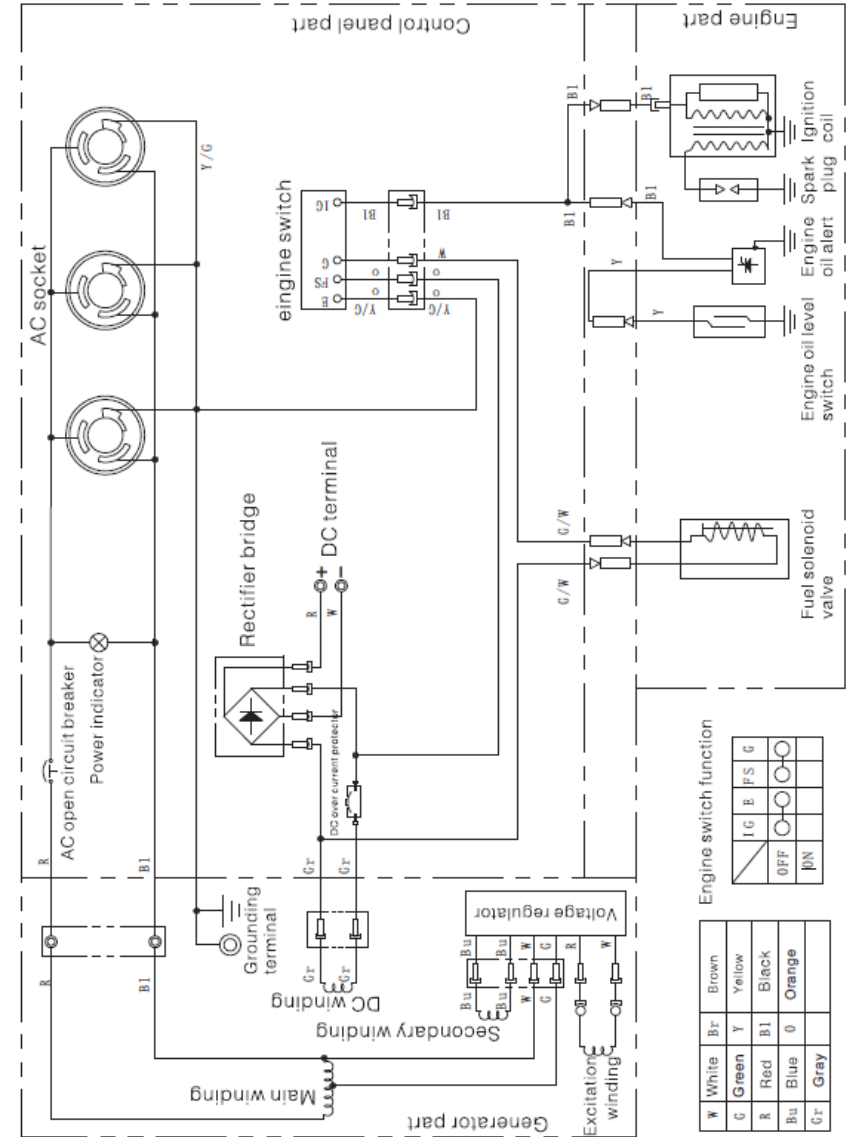
- Elektrischer Schaltplan 1
(gilt für PGE 25 DCS, PGE 35 DCS)



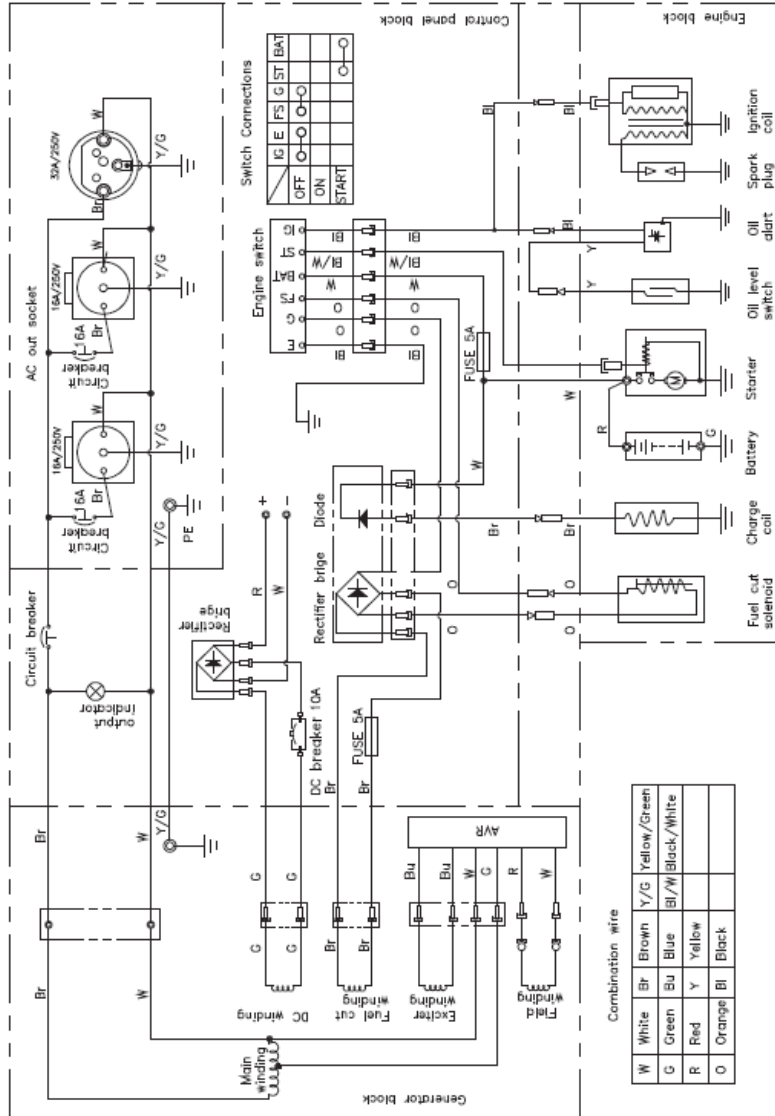
● Elektrischer Schaltplan 2
(gilt für PGE 65 DCS, PGE 65E DCS)



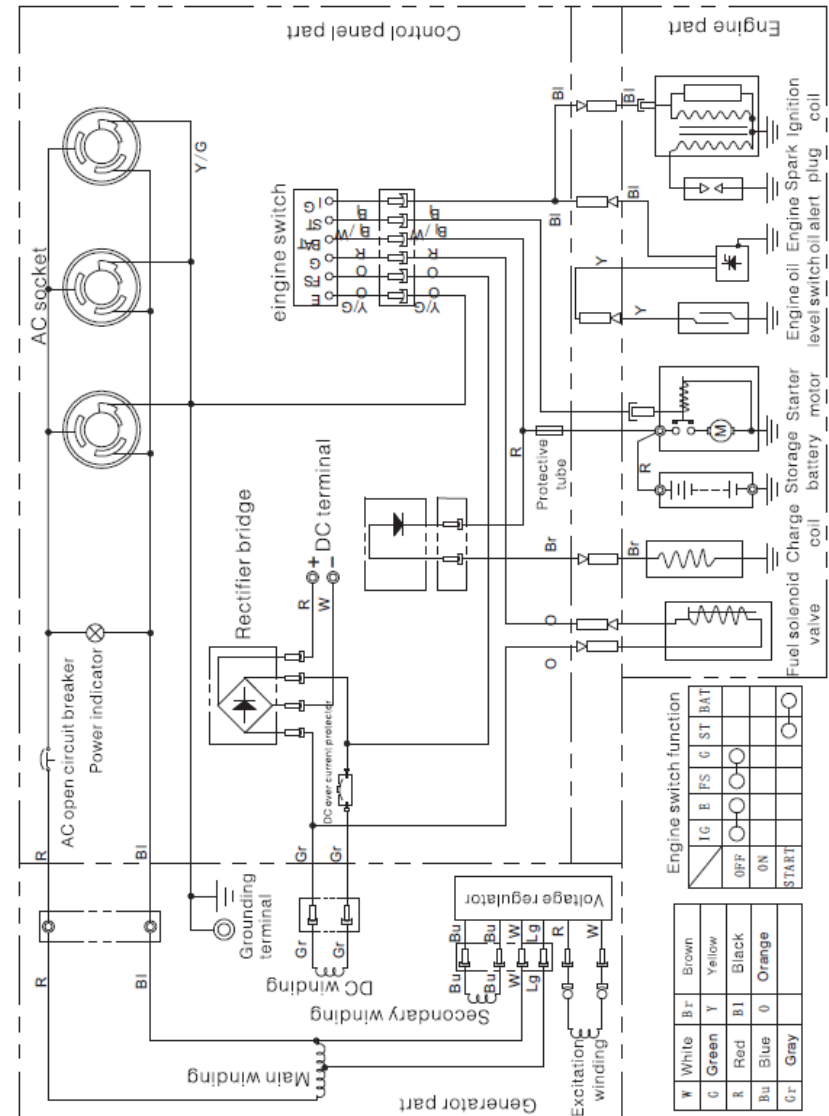
● Elektrischer Schaltplan 2
(gilt für PGE 80E-3 DCS)



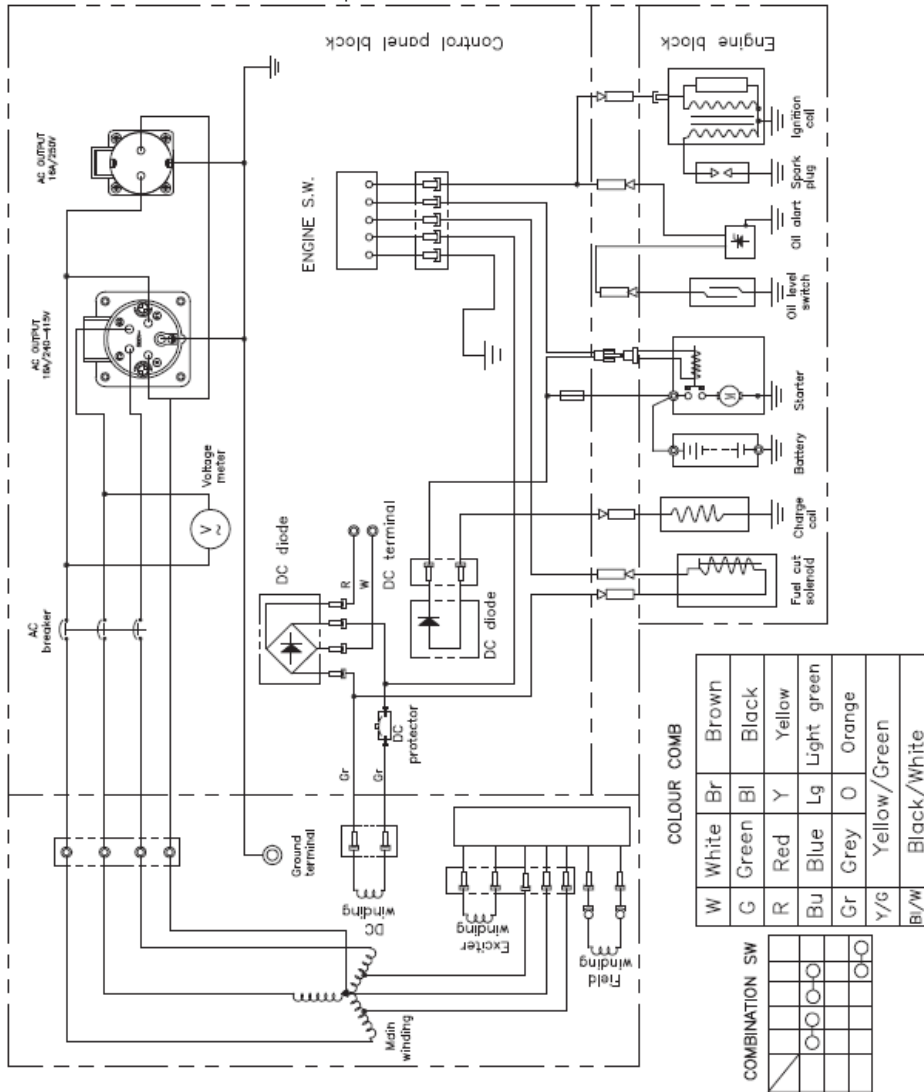
- Elektrischer Schaltplan 3
(gilt für PGE 65 DCS, PGE 65E DCS)



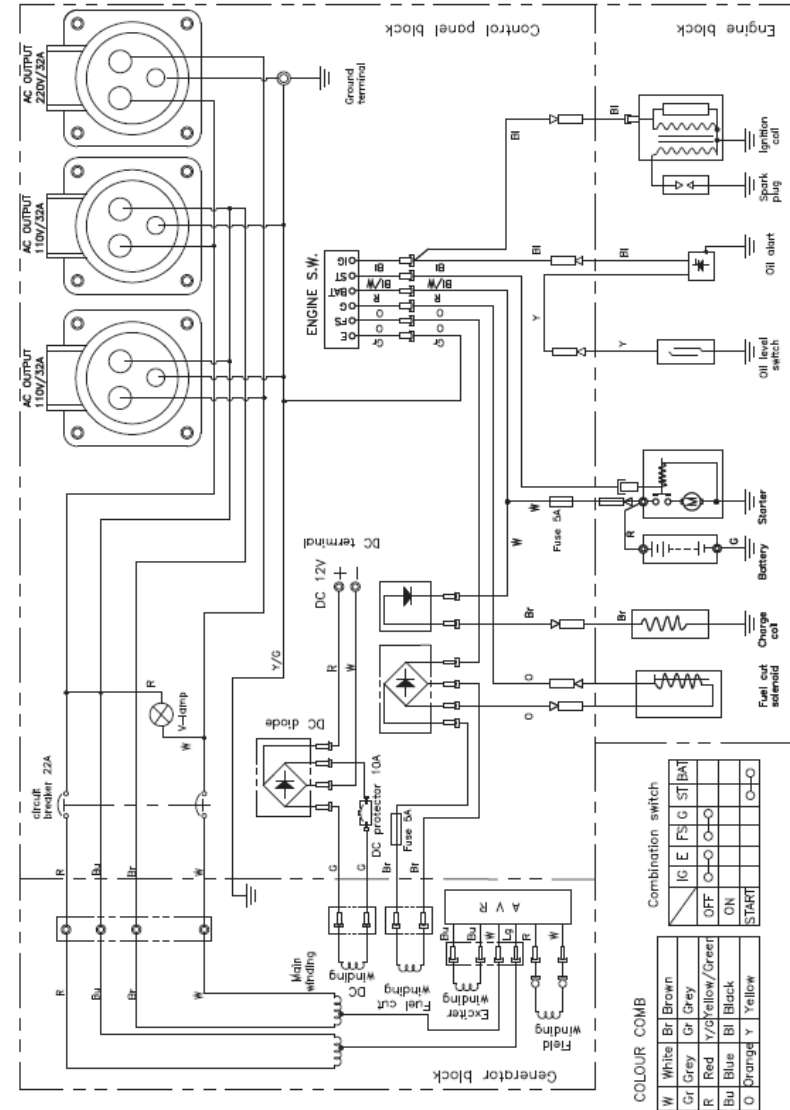
- Elektrischer Schaltplan 3
(gilt für PGE 80E-3 DCS)



- Elektrischer Schaltplan 4
Dreiphasig (Elektrostart)
(gilt für PGE 80E-3 DCS)



- Elektrischer Schaltplan 5
110 V/220 V, 115 V/230 V, 120 V/240 V
(gilt für PGE 80E-3 DCS)



Konformitätserklärung

Der Unterzeichner	Emak S.p.A. Via Fermi, 4 - 42011 Bagnolo in Piano (RE) ITALIEN
erklärt auf eigene Verantwortung: Das Gerät	
1. Typ:	SCHWACHSTROMAGGREGAT
2. Marke: / Typ:	PGE 25 DCS / PGE 35 DCS / PGE 65 DCS / PGE 65E DCS / PGE 80E-3 DCS
3. Serienkennung	370 XXX 0001 - 370 XXX 9999
entspricht den Bestimmungen der Richtlinie/Verordnung und späteren Änderungen oder Ergänzungen:	2006/42/EC 2000/14/EC+2005/88/EC Anhang 1 Nr. 45 2011/65/EC - 2014/30/EC
stimmt mit den Bestimmungen der folgenden harmonisierten Normen überein:	EN ISO 8528-13:2016; EN 61000-6-1:2019; EN 55012:2007+A1
Gemessener Schalleistungspegel	94 dB(A) PGE 25 DCS 95 dB(A) PGE 35 DCS 96 dB(A) PGE 65 DCS - PGE 65E DCS 96 dB(A) PGE 80E-3 DCS
Garantierter Schalleistungspegel:	95 dB(A) PGE 25 DCS 96 dB(A) PGE 35 DCS 97 dB(A) PGE 65 DCS - PGE 65E DCS 97 dB(A) PGE 80E-3 DCS
Befolgtes Konformitätsbewertungsverfahren:	Anhang VI - 2000/14/EG
Name und Anschrift der benannten Stelle	TÜV Rheinland LGA Products GmbH - Tillystraße 2 - 90431 Nürnberg - Deutschland Nr. 0197
Hergestellt in:	Bagnolo in Piano (RE) Italien - via Fermi, 4
Datum:	
Technische Dokumentation verfügbar bei:	Verwaltungssitz Technische Leitung – Technische Abteilung

  **Emak**[®]_{s.p.a.}

Luigi Bartoli – C.E.O.